

单路高速 RS485 隔离收发模块



UL US CB CE RoHS

产品特点

- 内置高效隔离电源
- 波特率高达200Kbps
- 两端隔离(2.5kVDC)
- 工作温度范围:-40°C to +85°C
- 同一网络可支持连接32个节点
- 集隔离与ESD总线保护功能于一身
- 通过EN60950, UL60950认证

TD301D485H/ TD501D485H, 主要功能是将逻辑电平转换为 RS485 协议的差分电平, 实现信号隔离;是一款采用 IC 集成化技术, 实现了电源隔离, 信号隔离, RS485 通信和总线保护于一体的 RS485 协议收发模块。产品自带定压隔离电源, 可实现 2500VDC 电气隔离。产品可方便地嵌入用户设备, 使设备轻松实现 RS485 协议网络的连接功能。

选型表

认证	产品型号	电源输入 (VDC)	传输波特率 (Kbps)	静态电流 (mA)	最大工作电流 (mA)	节点数
UL/CE	TD301D485H	3.17-3.45	200	35	70	32
	TD501D485H	4.75-5.25	200	35	70	32

输入特性

项目	工作条件	数值
输入电源	静态电流	产品通电、未有通信时
	发送电流	200Kbps 方波通信时
输入	串行接口	TD301D485H 只兼容+3.3V 的 UART 接口 TD501D485H 只兼容+5V 的 UART 接口
	引脚电流	$I_{TXD} \leq 2mA$; $I_{RXD} \leq 2mA$; $I_{CON} \leq 5mA$

总线接口

项目	工作条件	数值
输出	RS485 总线接口	标准 RS485 接口, A、B 总线内置 5.1KΩ 的上、下拉电阻

传输特性

项目	工作条件	数值				
传输速率		最大 200Kbps				
收发切换延时		从接收数据切换到发送数据延迟时间: 最小 30us, 最大 100us。				
节点数		最大可支持连接 32 个节点				
收发控制		CON 脚为低电平时发送数据; CON 脚为高电平时接收数据				
真值表	发送状态	输入	输出			
		CON	TXD	A	B	线状态
		0	1	1	0	正常
	接收状态 ^①	0	0	0	1	正常
		输入		输出		
		CON	A-B	RXD		
		1	$\geq -10mV$	1		
		1	$\leq -200mV$	0		
1	$-200mV < V_A - V_B < -10mV$	不确定				

注: ①接收阈值随 Vcc 变化会有细微偏差。

通用特性

项目	工作条件	数值
电气隔离		两端隔离(输入、输出相互隔离)
隔离强度	测试时间 1 分钟, 漏电流<5mA, 湿度<95%	2.5kVDC
工作温度		-40°C to +85°C
运输和储存温度		-50°C to +105°C
工作湿度		10% - 90%
工作时外壳温升	Ta=25°C	≤50°C
使用环境		周围环境存在灰尘、强烈振动、冲击以及对产品元器件有腐蚀的气体可能会对产品造成损坏
安全标准		IEC60950/EN60950/UL60950
安规认证		IEC60950/EN60950/UL60950
安全等级		CLASS III

物理特性

外壳材料	黑色阻燃耐热塑料 (UL94-V0)
封装	DIP10
重量	4.0g(Typ.)
冷却方式	自然空冷

EMC 特性

EMI	传导骚扰	CISPR32/EN55032	CLASS A (见图 2-②)
	辐射骚扰	CISPR32/EN55032	CLASS A (见图 2-②)
EMS	静电放电	IEC/EN61000-4-2	Contact ±4kV perf. Criteria B
	脉冲群抗扰度	IEC/EN61000-4-4	电源端口 ±2kV (见图 2-①) perf. Criteria B
		IEC/EN61000-4-4	信号端口 ±1kV (见图 2-③) perf. Criteria B
	浪涌抗扰度	IEC/EN61000-4-5	电源端口 ±1kV (见图 2-①) Perf. Criteria B
			信号端口 ±0.25kV/±0.5kV (见图 2-③) perf. Criteria B
			信号端口 ±0.5kV/±1kV (见图 2-③) perf. Criteria B
			信号端口 ±1kV/±2kV (见图 2-③) perf. Criteria B
			信号端口 ±2kV/±4kV (见图 2-③) perf. Criteria B
信号端口 ±4kV/±6kV (见图 2-③) perf. Criteria B			

使用注意事项

1. 使用前, 请仔细阅读技术手册, 若有疑问, 请与本公司技术支持联系;
2. 请不要将产品安装在危险区域使用;
3. 产品供电采用直流电源, 严禁使用 220V 交流电源;
4. 严禁私自拆装产品, 防止设备失效或发生故障。

售后服务

1. 产品在出厂前均经过严格检验和质量控制, 如出现工作异常或怀疑内部模块故障, 请及时同最近的代理商或本公司技术支持联系。
2. 产品质保 3 年, 从发货之日起计。质保期间, 产品正常使用过程中出现的产品质量问题均由本公司免费维修或更换。

应用电路

详见《RS485 工业总线接口隔离模块产品应用手册》。

设计参考应用

1. 典型应用

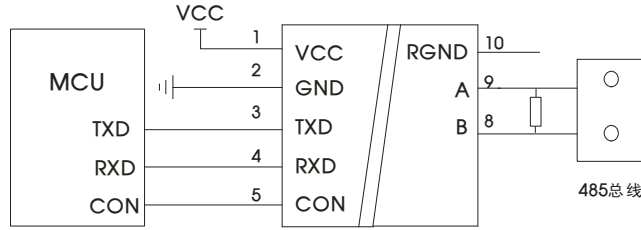


图 1

2. 端口保护推荐电路

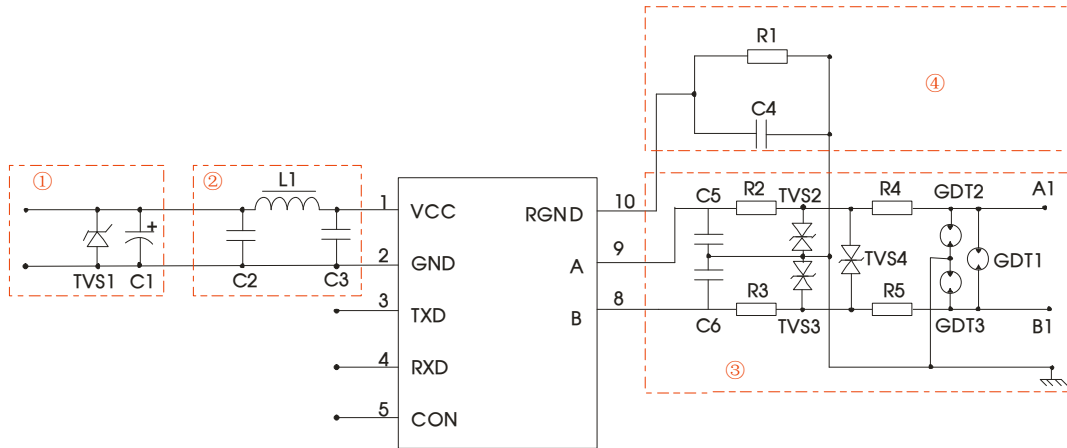


图 2

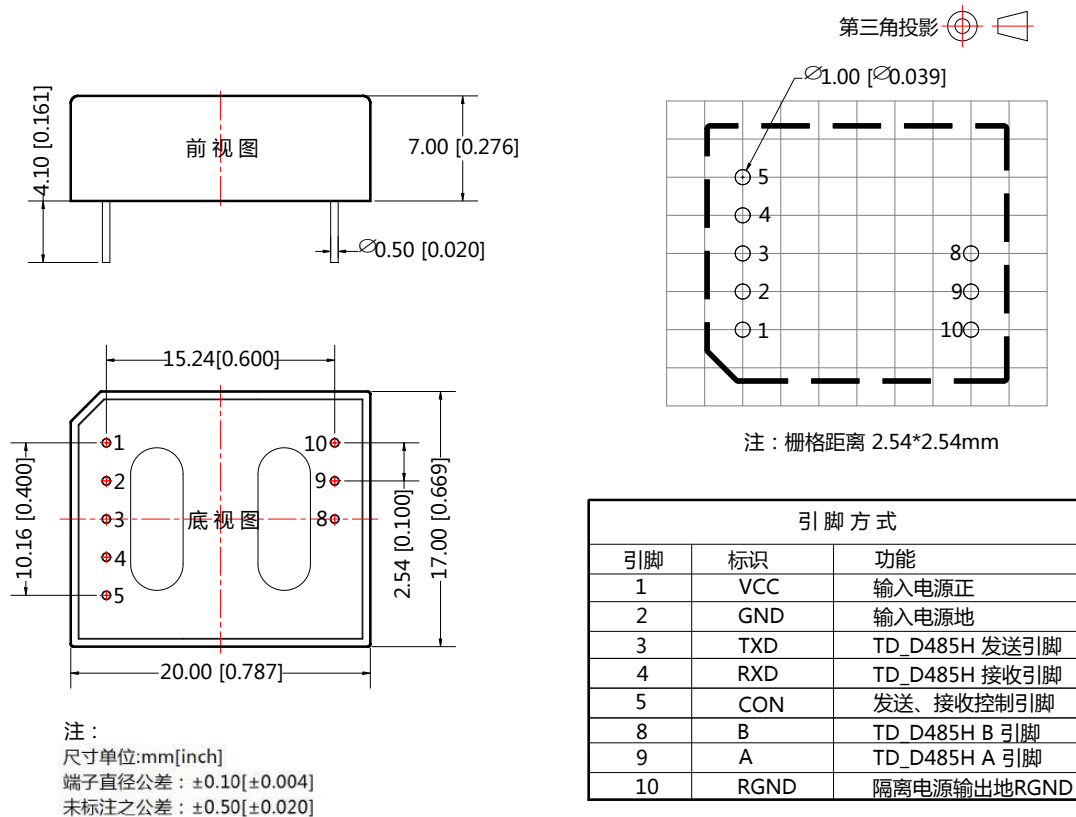
参数说明:

型号	TD301D485H /TD501D485H				
	±0.25kV/±0.5kV	±0.5kV/±1kV	±1kV/±2kV	±2kV/±4kV	±4kV/±6kV
C1	220uF/10V (电解电容)		220uF/10V (电解电容)		
TVS1	SMCJ5.0A (TD301D485H) / SMCJ6.5A(TD501D485H)				
C2/C3	1uF/50V		1uF/50V		
L1	10uH		10uH		
C5/C6	100pF/100V		100pF/100V		
C4	1nF/2kV		1nF/2kV		
R1	1MΩ		1MΩ		
TVS2/TVS3/TVS4	SMBJ15CA		SMBJ15CA		
R4/R5	--	--	绕线电阻 10Ω/2W	绕线电阻 10Ω/2W	绕线电阻 10Ω/2W
R2/R3	绕线电阻 10Ω/1W	绕线电阻 10Ω/2W	--	--	--
GDT1/GDT2/GDT3	--	--	G30-A90X	S30-A90X	S50-A90X

注: GDT1/GDT2/GDT3 可用一个三端气体放电管代替。
例如 GDT1/GDT2/GDT3 可用三端气体放电管 B3D090L-C 代替。

3. 更多信息, 请参考应用笔记 www.mornsun.cn

外观尺寸、建议印刷版图



- 注：
1. 包装信息请参见《产品出货包装信息》，包装包编号：58040012；
 2. 本文数据除特殊说明外，都是在 $T_a=25^{\circ}\text{C}$ ，湿度 $<75\%$ ，输入标称电压和输出额定负载时测得；
 3. 本文所有指标测试方法均依据本公司企业标准；
 4. 以上均为本手册所列产品型号之性能指标，非标准型号产品的某些指标会超出上述要求，具体情况可直接与我司技术人员联系；
 5. 我司可提供产品定制；
 6. 产品涉及法律法规：见“产品特点”、“EMC 特性”；
 7. 我司产品报废后需按照 ISO14001 及相关环境法律法规分类存放，并交由有资质的单位处理。

广州金升阳科技有限公司

地址：广东省广州市萝岗区科学城科学大道科汇发展中心科汇一街5号

电话：86-02-38601850

传真：86-20-38601272

E-mail: sales@mornsun.cn