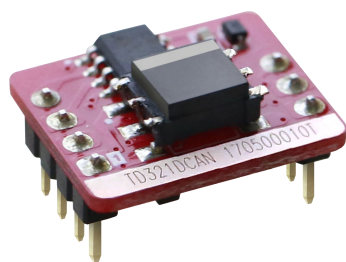


## 单路通用型 CAN 隔离收发模块



RoHS

CE



## 产品特点

- 两端隔离 (3.0kVDC)
- 波特率高达1Mbps
- 工作温度范围: -40°C to +105°C
- 同一网络可支持连接110个节点
- 集隔离与ESD总线保护功能于一身
- 通过EN60950认证

TD321DCAN/TD521DCAN, 主要功能是将 TTL/CMOS 电平转换为 CAN 总线的差分电平, 实现信号隔离; 是一款采用 IC 集成化技术, 实现了电源隔离、信号隔离、CAN 收发和总线保护于一体的 CAN 总线收发模块, 可实现 3000VDC 电气隔离。产品可方便地嵌入用户设备, 使设备轻松实现 CAN 总线网络的连接功能。

## 选型表

认证	产品型号	电源输入 (VDC)	传输波特率 (bps)	静态电流 (mA)	最大工作电流 (mA)	总线最大电压 (VDC)	节点数
CE	TD321DCAN	3.3	5k-1M	29	100	±36	110
	TD521DCAN	5	5k-1M	38	80	±36	110

## 极限特性

项目	工作条件	Min.	Typ.	Max.	单位
输入冲击电压(1sec. max.)	3.3V 系列	-0.7	--	5	VDC
	5.0V 系列	-0.7	--	7	
引脚耐焊接温度	焊点距离外壳 1.5mm, 10 秒	--	--	300	°C

## 输入特性 (3.3V 系列)

项目	符号	Min.	Typ.	Max.	单位
供电电源输入电压	VCC	3.15	3.3	3.45	VDC
TXD 逻辑电平	高电平	V <sub>IH</sub>	0.7V <sub>CC</sub>	3.6	
	低电平	V <sub>IL</sub>	0	0.8	
RXD 逻辑电平	高电平	V <sub>OH</sub>	V <sub>CC</sub> -0.4	3.1	
	低电平	V <sub>OL</sub>	0.2	0.4	
TXD 驱动电流	I <sub>r</sub>	2	--	--	mA
RXD 输出电流	I <sub>r</sub>	--	--	10	
串行接口	3.3V 标准 CAN 控制器接口				

## 输入特性 (5.0V 系列)

项目	符号	Min.	Typ.	Max.	单位
输入电源电压	VCC	4.75	5	5.25	VDC
TXD 逻辑电平	高电平	V <sub>IH</sub>	0.7V <sub>CC</sub>	5.5	
	低电平	V <sub>IL</sub>	0	0.8	
RXD 逻辑电平	高电平	V <sub>OH</sub>	V <sub>CC</sub> -0.4	4.8	
	低电平	V <sub>OL</sub>	0.2	0.4	
TXD 驱动电流	I <sub>r</sub>	2	--	--	mA
RXD 输出电流	I <sub>r</sub>	--	--	10	
串行接口	5.0V 标准 CAN 控制器接口				

## 传输特性

项目	符号	Min.	Typ.	Max.	单位
数据延时	TXD 发送延时	tr	60	115	ns
	RXD 接收延时	tr	70	135	
	循环延时	t <sub>PRO(TXD-RXD)</sub>	130	250	

## 输出特性

项目	符号	Min.	Typ.	Max.	单位	
显性电平 (逻辑 0)	CANH	V <sub>(OD)CANH</sub>	2.75	3.5	4.5	VDC
	CANL	V <sub>(OD)CANL</sub>	0.5	1.5	2.25	
隐性电平 (逻辑 1)	CANH	V <sub>(OR)CANH</sub>	2	2.5	3	
	CANL	V <sub>(OR)CANL</sub>	2	2.5	3	
差分电平	显性电平(逻辑0)	V <sub>diff(d)</sub>	1.5	2	3	
	隐性电平(逻辑1)	V <sub>diff(r)</sub>	-0.05	0	0.05	
总线引脚最大耐压	V <sub>x</sub>	-36	--	+36		
总线瞬时电压	V <sub>trf</sub> , 符合 ISO7637-3 标准	-100	--	+100		
总线引脚漏电流	(VCC=0V, V <sub>CANH/L</sub> =5V)	-5	--	5	uA	
差分负载电阻	R <sub>L</sub>	45	60	65	Ω	
差分输入阻抗	R <sub>diff</sub>	20	--	100	kΩ	
CAN 总线接口	符合 ISO/DIS 11898 标准, 双绞线输出					

## 通用特性

项目	工作条件	数值
隔离电压	测试时间 1 分钟, 漏电流<1mA	3.0kVDC
绝缘电阻	绝缘电压 500VDC	1000MΩ (输入-输出)
工作温度		-40°C to +105°C
运输和存储温度		-50°C to +125°C
工作湿度	无凝结	10%-90%
安全标准		EN60950
安规认证		EN60950
安全等级		CLASS III

## 物理特性

封装	DIP8(18.20*14.80*7.10mm)
重量	1.90g (典型值)
冷却方式	自然空冷

## EMC 特性

EMI	传导骚扰	CISPR32/EN55032	CLASS A (见图 3)	
EMS	静电放电	IEC/EN 61000-4-2	Contact ±4kV (裸机, 信号端口)	Perf. Criteria A
	辐射抗扰度	IEC/EN 61000-4-3	10V/m (裸机)	Perf. Criteria A
	脉冲群抗扰度	IEC/EN 61000-4-4	±2kV (裸机, 信号端口)	Perf. Criteria B
	浪涌抗扰度	IEC/EN 61000-4-5	±2kV (裸机, 信号端口)	Perf. Criteria A
	传导骚扰抗扰度	IEC/EN 61000-4-6	3Vr.m.s (裸机)	Perf. Criteria A

### 使用注意事项

1. 使用前, 请仔细阅读技术手册, 若有疑问, 请与本公司技术支持联系;
2. 请不要将产品安装在危险区域使用;
3. 产品供电采用直流电源, 严禁使用交流电源;
4. 严禁私自拆装产品, 防止设备失效或发生故障。

### 售后服务

1. 产品在出厂前均经过严格检验和质量控制, 如出现工作异常或怀疑内部模块故障, 请及时同最近的代理商或本公司技术支持联系。
2. 产品质保 3 年, 从发货之日起计。质保期间, 产品正常使用过程中出现的产品质量问题均由本公司免费维修或更换。

### 应用电路

参考《CAN 工业总线接口隔离模块产品应用手册》。

### 设计参考

#### 1. 典型应用电路

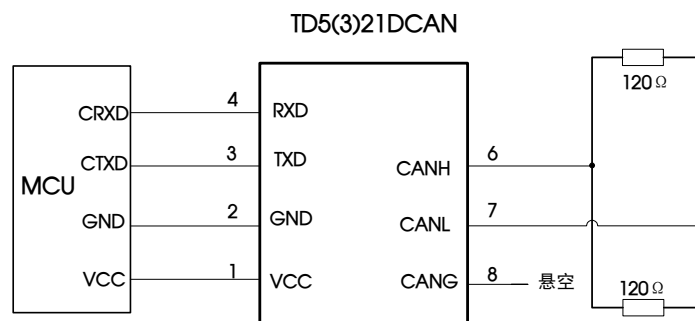


图 1

一般场合下, 模块接上电源, 端口和 CAN 控制器及 CAN 网络总线连接, 无需外加器件便可直接使用。如图 1 所示, 给出了模块典型的应用电路连接。

注: CAN 控制器逻辑电平需与 TD5(3)21DCAN 隔离 CAN 收发模块相适应。

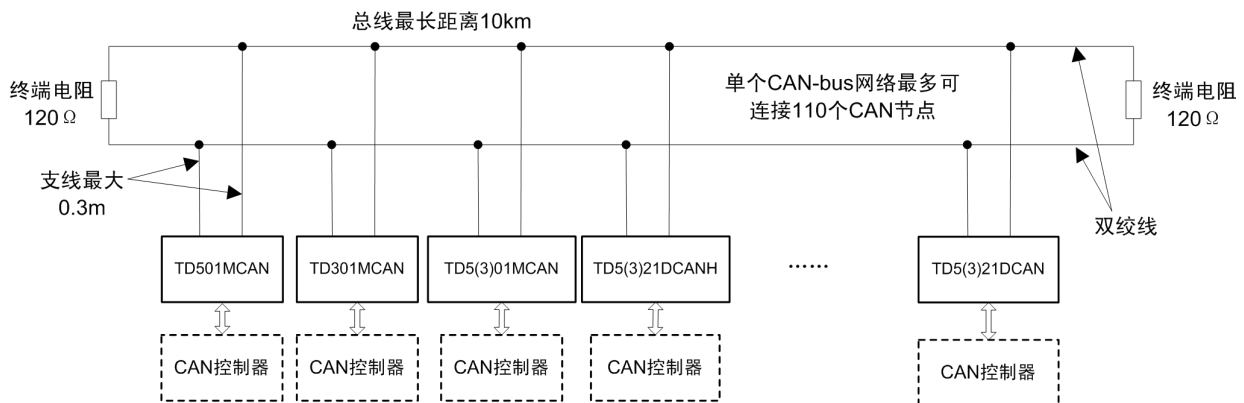
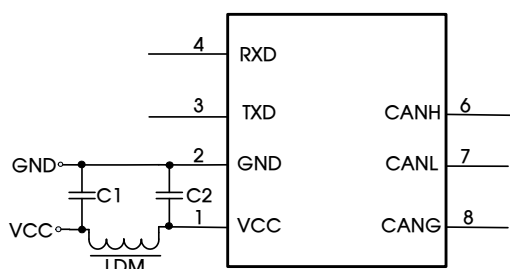


图 2

单个 CAN-bus 典型网络如图 2 所示, 每个网络最多可接入 110 个单路 TD\_CAN 隔离 CAN 收发模块, 通用模块最长通讯距离为 10km, 高速模块支持最低波特率为 40kbps, 最长通讯距离 1km。如果需要接入更多节点或更长通讯距离时, 可通过 CAN 中继器等设备扩展。

注: 总线通讯距离与通讯速率以及现场应用相关, 可根据实际应用和参考相关标准设计, 通讯线缆选择双绞线或屏蔽双绞线并尽量远离干扰源。远距离通讯时, 终端电阻值需要根据通讯距离以及线缆阻抗和节点数量选择合适值。



元器件	参数
C1 C2	1uF/16V
LDM	CD43-12uH

图 3

### 2. 端口保护推荐电路

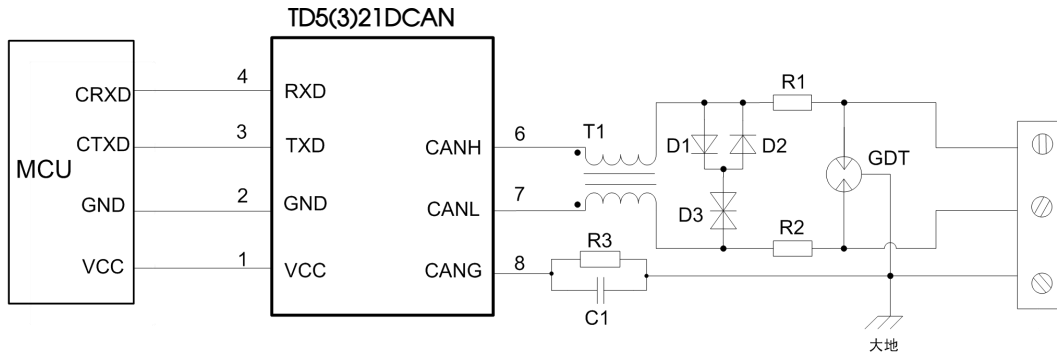


图 4

注：双绞线屏蔽层可靠连接大地。

参数说明：

元器件	推荐参数	元器件	推荐参数
R3	1MΩ	R1、R2	2.7Ω/2W
C1	102.2kV	D1、D2	1N4007
T1	ACM2520-301-2P	D3	SMBJ15CA
GDT	B3D090L		

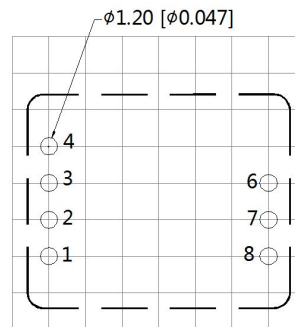
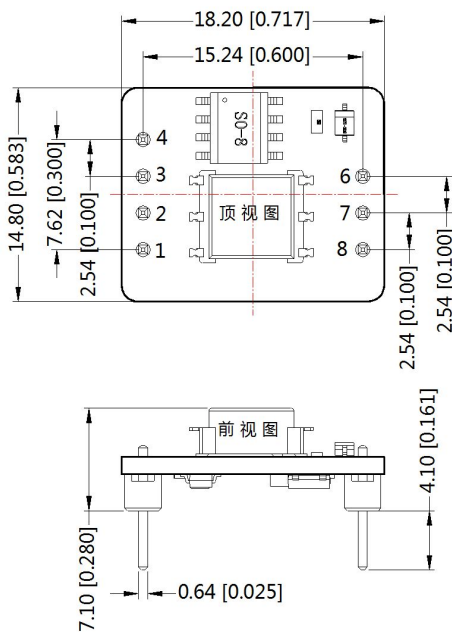
模块应用在恶劣的现场环境时容易遭受大能量的雷击，此时需要对 CAN 信号端口添加防护电路，保护模块不被损坏及总线通讯的可靠性。图 4 提供一个针对大能量雷击浪涌的推荐防护电路设计方案，电路防护等级与所选防护器件相关。参数说明中列出一组推荐电路参数，应用时可根据实际情况进行调整。另外，在使用屏蔽线时需要屏蔽层可靠单点接地。

注：此推荐参数仅为推荐值，需要根据实际应用情况选择。建议 R1、R2 选用 PTC，D1、D2 选用快恢复二极管。

### 3. 更多信息，请参考应用笔记 [www.mornsun.cn](http://www.mornsun.cn)

### 外观尺寸、建议印刷版图

第三角投影



注：栅格距离 2.54\*2.54mm

注：  
尺寸单位：mm[inch]  
端子直径公差：±0.10[±0.004]  
未标注公差：±1.0[±0.039]

引脚方式		
引脚	引脚名称	引脚含义
1	VCC	输入电源正
2	GND	输入电源地
3	TXD	发送脚
4	RXD	接收脚
6	CANH	CANH 脚
7	CANL	CANL 脚
8	CANG	隔离电源输出地

- 注：
1. 包装信息请参见《产品出货包装信息》，包装包编号：58240010；
  2. 本文数据除特殊说明外，都是在  $T_a=25^{\circ}\text{C}$ ，湿度 $<75\%$ ，输入标称电压和输出额定负载时测得；
  3. PCB 表面可能存在微色差，属正常现象，不影响产品使用；
  4. 本文所有指标测试方法均依据本公司企业标准；
  5. 以上均为本手册所列产品型号之性能指标，非标准型号产品的某些指标会超出上述要求，具体情况可直接与我司技术人员联系；
  6. 我司可提供产品定制；
  7. 产品涉及法律法规：见“产品特点”、“EMC 特性”；
  8. 我司产品报废后需按照 ISO14001 及相关环境法律法规分类存放，并交由有资质的单位处理。

## 广州金升阳科技有限公司

地址：广东省广州市萝岗区科学城科学大道科汇发展中心科汇一街 5 号

电话：400-1080-300

传真：86-20-38601272

E-mail: sales@mornsun.cn