

无源高精度隔离变送器

产品特点



- 两端隔离(信号输入、信号输出相互隔离)
- 高精度等级(0.1% F.S.)
- 高线性度(0.1% F.S.)
- 隔离电压(3kVDC/60s)
- 极低温漂(35PPM/°C)
- 工业级(工作温度范围: -25°C to +71°C)
- 高可靠性(MTBF >500,000 小时)
- 信号压降低(3Vtyp:输入20mA时)
- 通过EN60950认证

T1100N/NS 系列隔离变送器，是一种前级 4-20mA 电流信号输入，后级 4-20mA 电流信号输出的无源信号隔离模块。本产品采用独有的电磁隔离模式及高效能回路窃电技术，有效地解决了电流信号隔离对供电电源的依赖问题，实现了 4-20mA 标准信号的高精度及高线性度的隔离。除此之外本模块还具有极低的温漂特性（在 -25°C to +71°C 工作温度范围内温漂均小于 35PPM/°C）。输入和输出两端能承受 3kVDC 的隔离电压。

选型表

认证	产品型号	电源输入(VDC)	输入信号	输出信号	隔离电源输出(VDC)
CE	T1100N	无	4-20mA	4-20mA	无
	T1100NS	无	4-20mA	4-20mA	无
	T1100NS-W	无	4-20mA	4-20mA	无

输入特性

项目	工作条件	数值
电源输入	供电电源	无
	输入功率	无
	电源保护	无
信号输入	输入信号	4-20mA
	过范围	≤50mA
	压降@20mA	典型值: 3V

输出特性

项目	工作条件	数值
信号输出	输出信号	4-20mA
	负载能力@20mA	≤300Ω
	负载调节率	<0.05% mecs.val./100Ω

传输特性

项目	工作条件	数值
零点偏置		0.1%F.S.
信号精度		0.1%F.S.
温度漂移	-25°C to +71°C 工作温度范围内	0.0035%F.S./°C

通用特性

项目	工作条件	数值
电气隔离		两端隔离(信号输入、信号输出相互隔离)
隔离电压	测试时间 1 分钟, 漏电流<1mA, 湿度<70%	3kVDC
绝缘电阻		100MΩ, 500VDC(信号输入端和信号输出端)
工作温度		-25℃ to +71℃
运输和储存温度		-50℃ to +105℃
焊接温度*	波峰焊焊接	260± 5℃; 时间: 5-10s
	手工焊接	360± 10℃; 时间: 3-5s
	回流焊焊接	峰值温度 Tc≤245℃, 217℃以上时间最大为 60 s, 实际应用请参考 IPC/JEDEC J-STD-020D.1 标准。
安全标准		EN60950
安规认证		EN60950
安全等级		CLASS III
使用环境		周围环境存在灰尘、强烈振动、冲击以及对产品元器件有腐蚀的气体可能会对产品造成损坏
注: * T1100NS 产品不可回流焊焊接, 否则产品内部融锡。 T1100NS-W 可回流焊焊接。		

物理特性

外壳材料	黑色阻燃耐热塑料
封装	DIP16/SOIC16
重量	8 克(typ.)
冷却方式	自然冷却

使用注意事项

1. 使用前, 请仔细阅读说明书, 若有疑问, 请与本公司技术支持联系;
2. 请不要将产品安装在危险区域使用;
3. 产品供电采用直流电源, 严禁使用 220V 交流电源;
4. 严禁私自拆装产品, 防止设备失效或发生故障;
5. 对于 T1100NS 产品严禁过回流焊。

售后服务

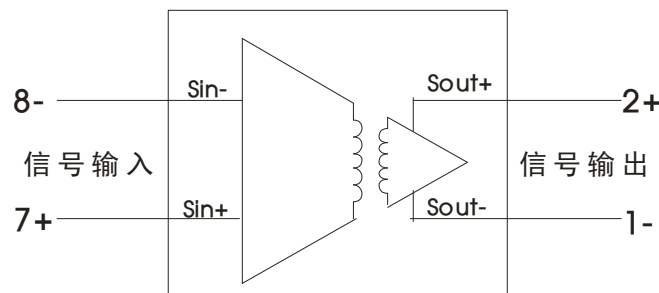
1. 产品在出厂前均经过严格检验和质量控制, 如出现工作异常或怀疑内部模块故障, 请及时同最近的代理商或本公司技术支持联系。
2. 产品质保 3 年, 从发货之日起计。质保期间, 产品正常使用过程中出现的产品质量问题均由本公司免费维修或更换。

应用电路

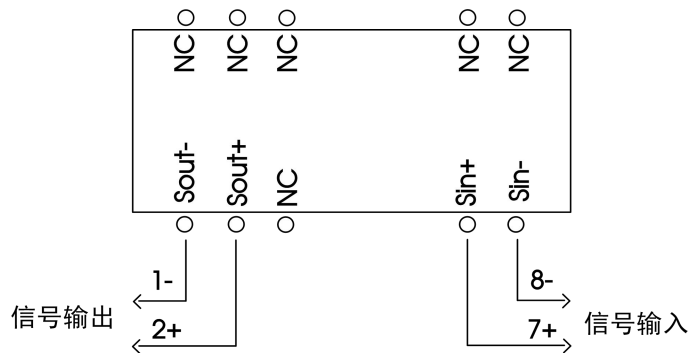
详见《隔离变送器产品应用指南》。

设计参考应用

1. 功能原理框图

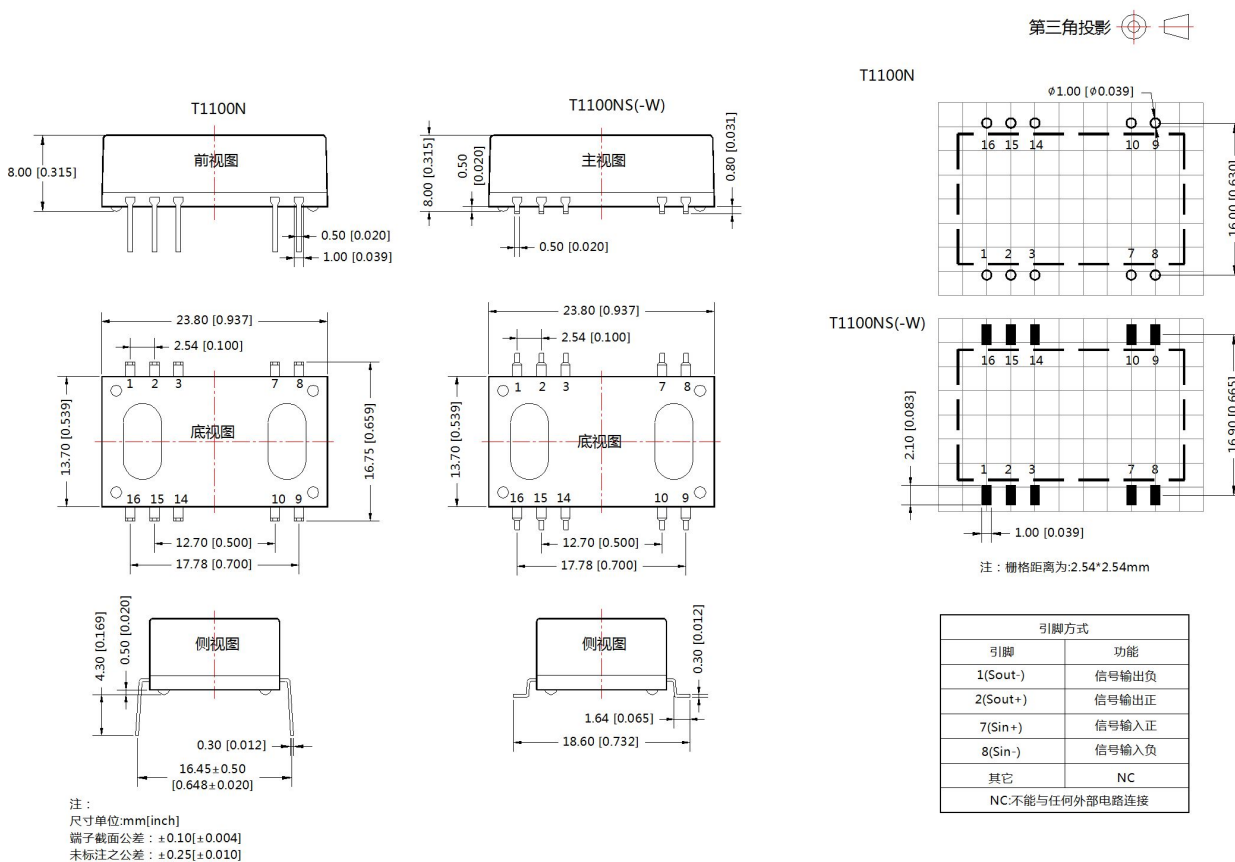


2. 产品运用接线图



3. 更多信息，请参考应用笔记 www.mornsun.cn

外观尺寸、建议印刷版图



- 注：
1. 包装信息参见《产品出货包装信息》，包装包编号：58210019；
 2. 本文数据除特殊说明外，都是在 $T_a=25^{\circ}\text{C}$ ，湿度 $<75\%$ ，输入标称电压和输出额定负载时测得；
 3. 本文所有指标测试方法均依据本公司企业标准；
 4. 以上均为本手册所列产品型号之性能指标，非标准型号产品的某些指标会超出上述要求，具体情况可直接与我司技术人员联系；
 5. 我司可提供产品定制；
 6. 产品规格变更恕不另行通知。

广州金升阳科技有限公司

地址：广东省广州市萝岗区科学城科学大道科汇发展中心科汇一街5号
电话：400-1080-300 传真：86-20-38601272

E-mail: sales@mornsun.cn