

产品特点



- 全球通用电压: 90 - 264VAC, 50/60Hz
- 能效等级 DoE Level VI
- 过压、过流、短路保护
- 全封闭塑料外壳
- 2 极欧式插头
- 小型插墙式封装



ME024-HA 系列是一款小型插墙式适配器电源。该系列电源具有全球输入电压范围、低功耗、高效率、高可靠性、安全隔离等优点，满足 IEC/EN61000-4, CISPR22/EN55032 和 EN60950 标准。整个系列输出电压为 5V 至 24V 不同的电压，可满足各种消费电子设备、电信设备、办公及民用设备的需求。

电气规格

| 型号 | ME02405HA | ME02409HA | ME02412HA | ME02415HA | ME02418HA | ME02424HA |
|----------|---|--------------|--------------|--------------|--------------|--------------|
| 直流电压 | 5V | 9V | 12V | 15V | 18V | 24V |
| 额定电流 | 4.0A | 2.5A | 2.0A | 1.6A | 1.33A | 1.0A |
| 电流范围 | 0-4.0A | 0-2.5A | 0-2.0A | 0-1.6A | 0-1.33A | 0-1.0A |
| 额定功率 | 20W | 22.5W | 24W | 24W | 24W | 24W |
| 电压精度 | ±5% | ±5% | ±5% | ±5% | ±5% | ±5% |
| 线性调整率 | ±1% | ±1% | ±1% | ±1% | ±1% | ±1% |
| 负载调整率 | ±5% | ±5% | ±5% | ±5% | ±5% | ±5% |
| 纹波&噪声* | 120mVp-p max | 120mVp-p max | 120mVp-p max | 150mVp-p max | 180mVp-p max | 240mVp-p max |
| 开机延迟时间 | 3s@100-240VAC 满载 | | | | | |
| 保持时间 | 10ms@115VAC 满载, 20ms@230VAC 满载 | | | | | |
| 上升时间 | 30ms max | | | | | |
| 开关机过冲 | ±10% | | | | | |
| 动态响应 | 输出电压在±5%，负载变化 25%-50%, 50%-75%，斜率: 0.5A/us, 频率: 50Hz-10KHz | | | | | |
| 输入电压 | 90 - 264VAC | | | | | |
| 输入频率 | 47 - 63Hz | | | | | |
| 效率(Typ.) | 83.08% | 85.96% | 86.20% | 86.20% | 86.20% | 86.20% |
| 输入电流 | 0.6A Max@100VAC 满载 | | | | | |
| 浪涌电流 | 冷机启动: 40A/115VAC, 80A/230VAC | | | | | |
| 空载功耗 | <0.1W | | | | | |
| 漏电流 | 0.25mA Max@240VAC | | | | | |
| 过压保护 | 额定输出电压的 110%-150% | | | | | |
| 过流保护 | 额定输出电流的 110%-200%，自恢复 | | | | | |
| 短路保护 | 打嗝式，可持续短路，自恢复 | | | | | |
| 备注 | *纹波和噪声的测试方法: 全负载，输入 100-240VAC，输出端并联一颗 0.1uF 的陶瓷电容和一颗 10uF 的电解电容，在 20MHz 带宽下测量。 | | | | | |

通用特性

| 项目 | 工作条件 | Min. | Typ. | Max. | 单位 |
|---------------|----------------------------|-------|------|------|-------|
| 绝缘电压 | 输入-输出, 测试时间 60s, 漏电流小于 5mA | 3000 | -- | -- | VAC |
| 绝缘电阻 | 输入-输出, 绝缘电压 500VDC | 100 | -- | -- | MΩ |
| 工作温度 | | -10 | -- | 40 | ℃ |
| 存储温度 | | -25 | -- | 70 | |
| 工作湿度 | | -- | -- | 90 | %RH |
| 存储湿度 | | -- | -- | 95 | |
| 海拔 | | -- | -- | 2000 | m |
| 寿命 | 25℃ | 2 | | | years |
| 平均无故障时间(MTBF) | MIL-HDBK-217F (25℃) | 50000 | -- | -- | hours |

物理特性

| | |
|------|----------------------------------|
| 外壳材料 | PC, 120℃ 94V-0 |
| 颜色 | 黑/白 (其他颜色可依客户要求定制) |
| 封装尺寸 | (L)88.50mm*(W)43.00mm*(H)31.00mm |
| 重量 | 120g(Typ.) |
| 冷却方式 | 自然空冷 |

EMC 特性

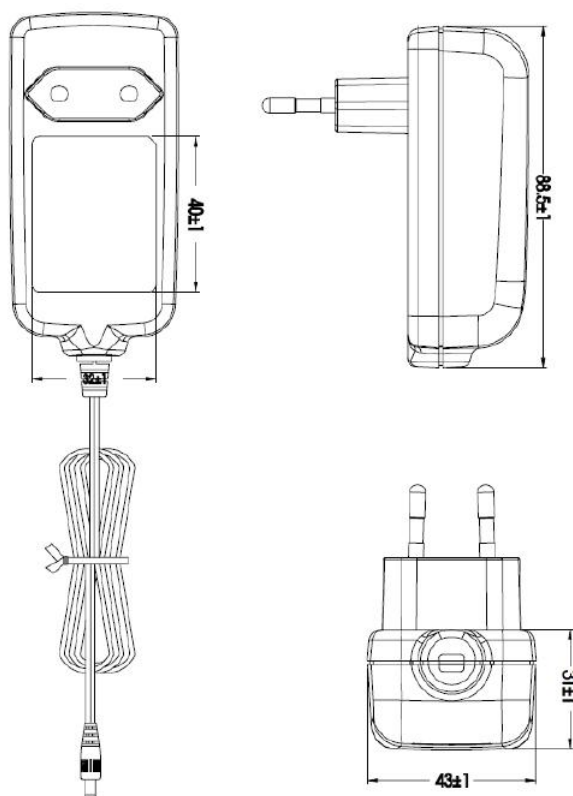
| | | | |
|-----|-------------|--|------------------|
| EMI | 传导 | EN55032, CLASS B | |
| | 辐射 | EN55032, CLASS B | |
| EMS | 静电放电 (MAX) | IEC/EN61000-4-2 Contact ±8KV/Air ±15KV | perf. Criteria B |
| | 辐射抗扰度 | IEC61000-4-3 3V/m | perf. Criteria A |
| | 传导骚扰抗扰度 | IEC61000-4-6 3Vrms | perf. Criteria A |
| | 浪涌抗扰度 (MAX) | IEC/EN61000-4-5 ±6KV/ ±6KV | perf. Criteria B |

备注: 标准品静电放电 Contact ±4KV/Air ±8KV, 浪涌抗扰度±1KV/ ±1KV

安规标准

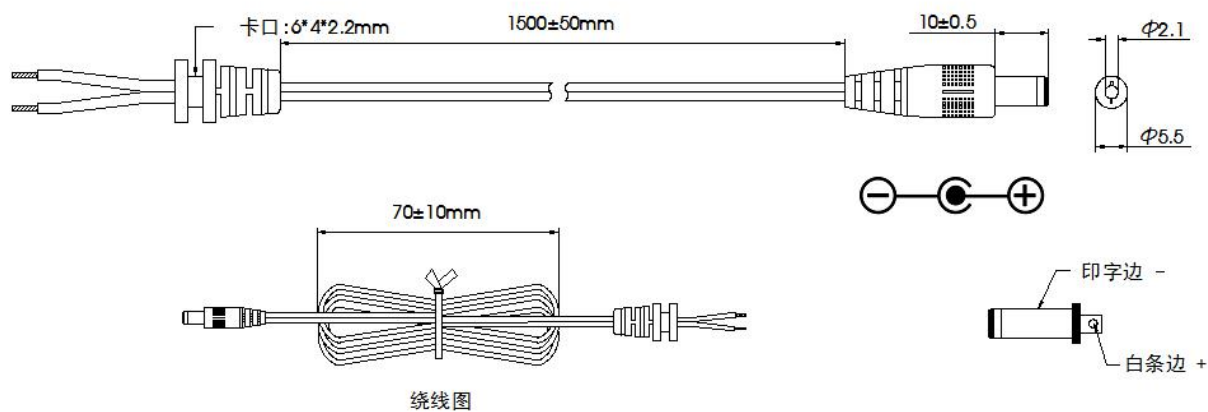
| 应用领域 | 标准 | 状况 | 备注 |
|------|--------------|----|----|
| IT | EN60950 | 通过 | |
| AV | EN60065 | 符合 | |
| 家电 | EN61558-2-16 | 符合 | |
| 照明 | EN61347 | 符合 | |

本体外观尺寸



备注:
未标注公差: ±0.12
单位: mm

DC 线外观尺寸

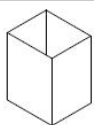


| NO. | ITEM | Q' TY | DESCRIPTION |
|-----|-------|-------|--|
| 01 | CABLE | 1PCS | 5V/9V UL2468 18AWG/2C 80°C/300V L=1500mm 12V/15V UL2468 20AWG/2C 80°C/300V L=1500mm 18V/24V UL2468 22AWG/2C 80°C/300V L=1500mm |
| 02 | PLUG | 1PCS | DC PLUG:5.5*2.1*10 |

备注:
1.符合 RoHS
2.未注公差: ±0.12
3.单位: mm

包装示意图

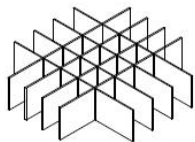
PRODUCT:



PLASTIC BAG



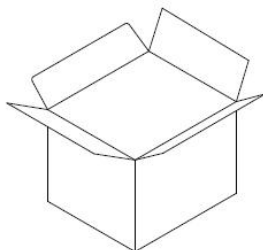
CARDBOARD:



PAPERBOARD:



CARTON:



备注:

1. 存储条件:
温度: $-25\sim+70^{\circ}\text{C}$;
相对湿度: 30%~80%RH。
2. 存储周期: 6 个月。
3. 抗静电剂: 无要求。

备注:

1. 产品涉及法律法规: 见“产品特点”、“EMC 特性”、“安规标准”;
2. 我司产品报废后需按照 ISO14001 及相关环境法律法规分类存放, 并交由有资质的单位处理;
3. 若产品不在要求负载范围内工作, 则不能保证产品性能均符合本手册中所有性能指标;
4. 除特殊说明外, 本手册所有指标都在 $T_a=25^{\circ}\text{C}$, 湿度 $<75\%RH$, 标称输入电压和输出额定负载时测得;
5. 本手册所有指标测试方法均依据本公司企业标准;
6. 我司可提供产品定制, 具体情况可直接与我司技术人员联系;

广州金升阳科技有限公司

地址: 广东省广州市萝岗区科学城科学大道科汇发展中心科汇一街 5 号

电话: 400-1080-300

传真: 86-20-38601272

E-mail: sales@mornsun.cn

MORNSUN®

广州金升阳科技有限公司
MORNSUN GUANGZHOU SCIENCE & TECHNOLOGY CO.,LTD.