



## 产品特点

- 全球通用电压: 90 - 264VAC, 50/60Hz
- 能效等级 DoE Level VI
- 过压、过流、短路保护
- 全封闭塑料外壳
- 2 极美式插头
- 小型插墙式封装

MA005-WA 系列是一款小型插墙式适配器电源。该系列电源具有全球输入电压范围、低功耗、高效率、高可靠性、安全隔离等优点, 满足 IEC/EN61000-4、CISPR22/EN55032 和 UL60950 标准。

## 电气规格

型号	MA00505WA	
输出	直流电压	5V
	额定电流	1A
	电流范围	0-1.0A
	额定功率	5.0W
	电压精度	±5%
	线性调整率	±1%
	负载调整率	±5%
	纹波&噪声*	120mVp-p max
	开机延迟时间	3s@100-240VAC 满载
	保持时间	10ms@115VAC 满载, 20ms@230VAC 满载
	上升时间	80ms max
	开关机过冲	±10%
	动态响应	输出电压在±5%, 25%-50%, 50%-75%, 斜率: 0.5A/us, 频率: 50Hz-10KHz
输入	输入电压	90 - 264VAC
	输入频率	47 - 63Hz
	效率(Typ.)	73.62%
	输入电流	0.15A Max@100VAC 满载
	浪涌电流	冷机启动: 30A/230VAC
	空载功耗	<0.1W
	漏电流	0.25mA Max@240VAC
保护	过压保护	额定输出电压的 110%-150%
	过流保护	额定输出电流的 110%-200%, 自恢复
	短路保护	打嗝式, 可持续短路, 自恢复
备注	*纹波和噪声的测试方法: 全负载, 输入 100-240VAC, 输出端并联一颗 0.1uF 的陶瓷电容和一颗 10uF 的电解电容, 在 20MHz 带宽下测量.	

### 通用特性

项目	工作条件	Min.	Typ.	Max.	单位
绝缘电压	输入-输出, 测试时间 60s, 漏电流小于 5mA	3000	--	--	VAC
绝缘电阻	输入-输出, 绝缘电压 500VDC	100	--	--	MΩ
工作温度		-10	--	40	°C
存储温度		-25	--	70	
工作湿度		--	--	90	%RH
存储湿度		--	--	95	
海拔		--	--	2000	m
寿命	25°C	2			years
平均无故障时间(MTBF)	MIL-HDBK-217F (25°C)	50000	--	--	hours

### 物理特性

外壳材料	PC, 120°C 94V-0
颜色	黑/白 (其他颜色可依客户要求定制)
封装尺寸	(L)55.38mm*(W)25.20mm*(H)35.50mm
重量	35g(Typ.)
冷却方式	自然空冷

### EMC 特性

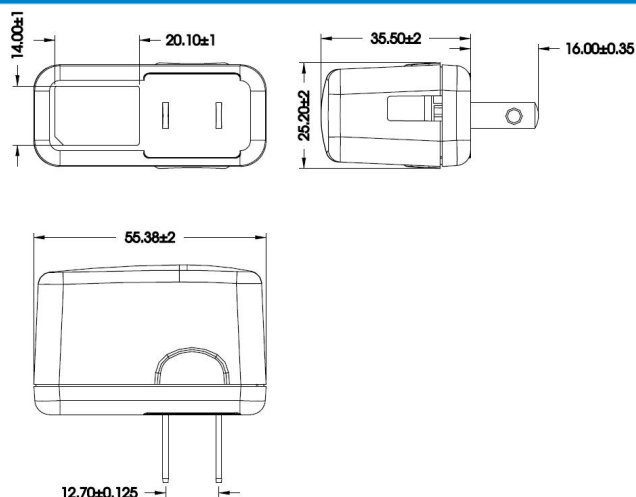
EMI	传导	EN55032, CLASS B	
	辐射	EN55032, CLASS B	
EMS	静电放电 (MAX)	IEC/EN61000-4-2 Contact ±8KV/Air ±15KV	perf. Criteria B
	辐射抗扰度	IEC61000-4-3 3V/m	perf. Criteria A
	传导骚扰抗扰度	IEC61000-4-6 3Vrms	perf. Criteria A
	浪涌抗扰度 (MAX)	IEC/EN61000-4-5 ±2KV/ ±2KV	perf. Criteria B

备注: 标准品静电放电 Contact ±4KV/Air ±8KV, 浪涌抗扰度±1KV/ ±1KV

### 安规标准

应用领域	标准	状况	备注
IT	UL60950	通过	
AV	UL60065	符合	
家电	ETL1310	符合	
照明	ETL1310	符合	

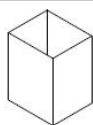
### 本体外观尺寸



备注:  
未标注公差: ±0.12  
单位: mm

包装示意图

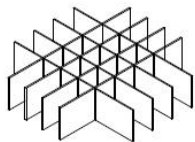
PRODUCT:



PLASTIC BAG



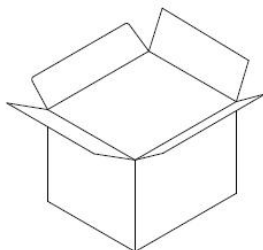
CARDBOARD:



PAPERBOARD:



CARTON:



备注:

1. 存储条件:  
温度:  $-25\sim+70^{\circ}\text{C}$ ;  
相对湿度: 30%~80%RH。
2. 存储周期: 6 个月。
3. 抗静电剂: 无要求。

备注:

1. 产品涉及法律法规: 见“产品特点”、“EMC 特性”、“安规标准”;
2. 我司产品报废后需按照 ISO14001 及相关环境法律法规分类存放, 并交由有资质的单位处理;
3. 若产品不在要求负载范围内工作, 则不能保证产品性能均符合本手册中所有性能指标;
4. 除特殊说明外, 本手册所有指标都在  $T_a=25^{\circ}\text{C}$ , 湿度  $<75\%\text{RH}$ , 标称输入电压和输出额定负载时测得;
5. 本手册所有指标测试方法均依据本公司企业标准;
6. 我司可提供产品定制, 具体情况可直接与我司技术人员联系;

广州金升阳科技有限公司

地址: 广东省广州市萝岗区科学城科学大道科汇发展中心科汇一街 5 号

电话: 400-1080-300

传真: 86-20-38601272

E-mail: sales@mornsun.cn