

三相四线制新方案应用指南

从我国三相四线制低压供电系统说起

目前我国低压配电网中，输电线路一般采用三相四线制的低压供电方式，如图 1 所示是我国三相四线制供电电压等级示意图。

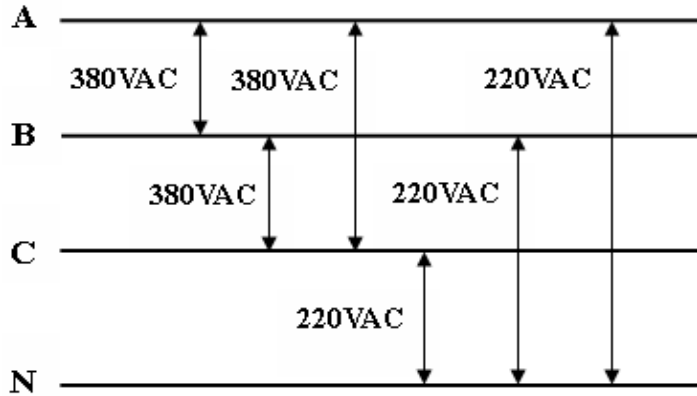


图 1、三相四线制供电电压等级示意图

上图中 A、B、C 分别代表三相四线制供电系统中的三根相线，相线之间（AB、BC、AC）的电压称为线电压，我国的线电压值为 380VAC；另一条是中性线 N 也叫“零线”，各相线与零线（AN、BN、CN）之间的电压称为相电压，我国的相电压值是 220VAC。在进入用户的单相输电线路中，有两条线，一条我们称为火线，另一条我们称为零线（零线正常情况下要通过电流以构成单相线路中电流的回路）。而三相系统中，三相自成回路，正常情况下中性线是无电流的，故称三相四线制；在 380V 低压配电网中为了从 380V 相间电压中获得 220V 线间电压而设 N 线。

在实际应用场合，三相四线制配电网中总存在掉相情况。这要求三相四线输入，在中线不掉的情况下，任意掉二根火线，电源能正常工作。而对于三相三线输入则在掉一相的情况下电源能正常工作。所以要求用电设备能够适应输入电压 220VAC/380VAC，而对于出口产品，还得适应国外的 110VAC 的输入电压。而各交流电压加上 20% 的误差范围即为：

110VAC (88~132VAC)；

220VAC (176~264VAC)；

380VAC (304~456VAC)；

所以在实际应用场合，传统的三线四线制电源能够兼容三种电压情况，加上电源产品余量的设计，所以传统电源输入范围为 85~456VAC。但真正的三相四线制应用是零线 N 线必

须接入或者 A、B、C、N 四根线同时接入的，这样的话客户实际应用的输入电压是 220VAC，也就是 85-264VAC 之间。只有当零线 N 开路或者没有连接时，AC/DC 电源才要求在 264-455VAC 之间工作，但这种情况对于以安全要求很高的行业或设备来说是并不允许的，所以说传统的三相四线制电源实质上是一种功能设计冗余，即每个 AC/DC 电源模块并没有物尽其用，而且这样的电源体积大、成本很高，对客户来说是一种资源浪费。

MORNSUN 三相四线制新方案介绍

针对这个问题，MORNSUN 提出了一种新的解决方案（其功能框图如下图 2 所示），即在现有常规 AC/DC 电源的前级加一级过压保护模块或外围电路即可实现高压过压保护功能。即当三相四线制供电系统掉相或者误操作时，模块进入过压保护状态；故障消除时，模块正常工作。该方案具有低成本、小体积、而且可实现多组合等特点。

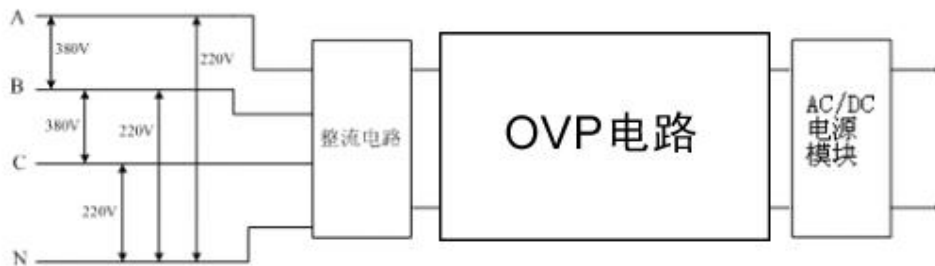


图 2、带高压过压保护的三相四线制低压供电原理框图

其基本原理如下：单相交流电压经过整流后，经过“OVP 过压保护”电路来判断输入电压是否高于安全范围，如果在安全范围内，则导通 AC/DC 模块；如果高于安全电压范围，则通过“OVP 过压保护”电路关断，以此关断“AC-DC 模块”，达到保护后级电路与后级用电设备的作用。所以该方案实际正常工作电压范围为：85-264VAC，在高于 270VAC 即进入保护状态，模块不工作，一旦电压重新回归 85-264VAC 范围内，模块可重新进入正常工作。

MORNSUN 三相四线制新方案与传统方案对比

下面用表格来说明一下传统的模块的三相四线电源与本文所提出的低成本方案三相四线电源的功能比较。图中“●”说明模块电源的输入相线；“√”表示方案的可正常工作；

传统 AC-DC 电源 85-265VAC	三相三线 制方案	三相四线 制方案	新方案	A	B	C	N
√	不正常	√	√	●			●
√	不正常	√	√		●		●
√	不正常	√	√			●	●
√	不正常	√	√	●	●		●
√	不正常	√	√		●	●	●
√	不正常	√	√	●		●	●
√	不正常	√	√	●	●	●	●
损坏	√	√	保护	●		●	
损坏	√	√	保护	●	●		
损坏	√	√	保护		●	●	
损坏	√	√	保护	●	●	●	

注：本表中三相三线制与三相四线制的区别在于在低压三相四线配电网中，实际应用中是否接入中线。接有中线为三相四线，没有接入中线为三相三线制；

从功能表中可以看出：

本文所提出的低成本三相四线制新方案大部分输入情况下可以替代传统三相四线制电源；只有在零线 N 没有接入或电路异常高压时，过压保护电路动作，保护后级 AC/DC 电源模块不被损坏，电源模块无输出；只要当零线 N 接入或电路电压恢复正常值，电源即可自动恢复工作。而这种方案不但大大减少了产品的体积，降低了产品使用成本，而且后端电源为市场常规标准产品，增加了产品的可替代性，消除了传统三相四线制定制电源不可替代的风险。

传统方案与 MORNSUN 公司新方案对比图

	传统三相四线制方案	MORNSUN 新方案
价格	高	低
体积	大	小
可替代性	难（要定制产品）	易（常规模块）
风险	高	低
功率选择	少（要定制）	多（常规模块）
输出选择	少（要定制）	多（常规模块）
输入兼容性	全部	7/11

注意事项:

- I 该电路是基于 MORNSUN 公司 AC-DC 模块优化调试的, 具体参数均以 MORNSUN 公司产品为准;
- I 该电路本公司已经申请专利, 如配套 MORNSUN 广州金升阳科技有限公司的 AC-DC 产品使用, 我们将免费授权客户使用该应用方案。
- I 具体电路及各元器件参数或者若有特殊要求, 请直接与我公司联系. 技术咨询热线: Tel: 020-38601850
- 网址: <http://www.mornsun.cn>; E-mail: FAE@mornsun.cn