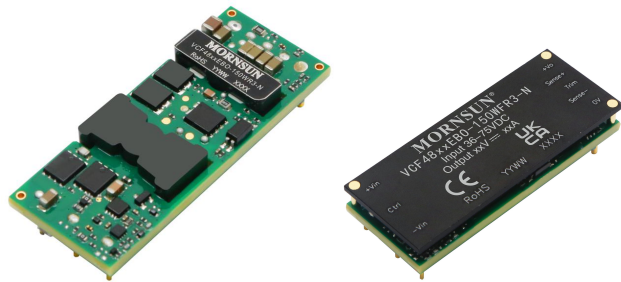


150W, 宽电压输入, 隔离稳压单路输出
DC/DC 模块电源



专利保护 RoHS



EN62368-1 BS EN62368-1

产品特点

- 宽输入电压范围: 36-75 VDC
- 效率高达 93.5%
- 隔离电压 2250VDC
- 工作温度范围: -40°C to +100°C
- 输入欠压保护, 输出短路、过流、过压保护, 过温保护
- 国际标准封装: 1/8 砖
- 满足 EN62368 认证标准

VCF48_EBO-150W(F)R3-N 系列是为通信电源领域设计的一款高性能产品, 输出功率为 150W, 2:1 宽电压输入范围, 效率高达 93.5%, 2250VDC 常规隔离电压, 允许工作温度 -40°C to +100°C, 具有输入欠压保护, 输出过压、过流、短路保护, 过温保护功能, 满足 EN62368 标准, 广泛应用于工控、电力、仪器仪表、通信等领域。

选型表

认证	产品型号 ^①	Ctrl 逻辑 ^②	输入电压(VDC)		输出		满载效率(%) ^④ Min./Typ.	最大容性负载 (μF)
			标称值 (范围值)	最大值 ^③	输出电压 (VDC)	输出电流(A) Max./Min.		
EN/BS EN	VCF4805EBO-150W(F)R3-N	N	48 (36-75)	75	05	30.0/0	90.5/92.5	10000
	VCF4812EBO-150W(F)R3-N				12	12.5/0	91.5/93.5	10000
	VCF4824EBO-150W(F)R3-N				24	6.25/0	90.5/92.5	2500
-	VCF4828EBO-150W(F)R3-N				28	5.35/0	89.5/91.5	2200
	VCF4848EBO-150W(F)R3-N				48	3.125/0	90/92	1000

注:

①“F”为带散热板封装, 如应用于对散热有更高要求的场合, 可选用我司带散热板模块;

②“N”表示 Ctrl 为负逻辑;

③输入电压不能超过此值, 否则可能会造成永久性不可恢复的损坏;

④上述效率值是在输入标称电压和输出额定负载时测得。

输入特性

项目	工作条件	Min.	Typ.	Max.	单位	
输入电流 (满载/空载)	标称输入电压	28V 输出	--	3472/30	3600/50	mA
		48V 输出	--	3397/20	3472/30	
		其他输出	--	3434/20	3600/30	
反射纹波电流	标称输入电压	--	30	--		
冲击电压(1sec. max.)		-0.7	--	80	VDC	
启动电压		--	--	36	VDC	
输入欠压保护		26	29	--		
启动时间	标称输入电压和恒阻负载	--	--	100	ms	
输入滤波器类型			PI 型滤波			
热插拔			不支持			
输入防反接保护			不支持			
遥控脚 (Ctrl) ^①	模块开启	Ctrl 接-Vin 或低电平(0-1.2VDC)				
	模块关断	Ctrl 悬空或接 TTL 高电平(3.5-12VDC)				
	关断时输入电流	--	3	10	mA	
Ctrl 启动延迟时间		--	30	50	ms	

注: ① Ctrl 引脚功能控制引脚的电压是相对于输入引脚-Vin。

输出特性

项目	工作条件	Min.	Typ.	Max.	单位	
输出电压精度	0% -100%负载	--	±1	±3	%	
线性调节率	满载, 输入电压从低电压到高电压	--	±0.2	±0.5		
负载调节率	从 5%-100%的负载	--	±0.5	±0.75		
瞬态恢复时间	25%负载阶跃变化, 标称输入电压, 电流变化率 2.5A/μs	28/48V 输出	--	200	400	μs
		其他输出	--	200	500	
瞬态响应偏差	25%负载阶跃变化, 电流变化率 2.5A/μs	05V 输出	20	±6	±10	%
		其他输出	--	±3	±5	
温度漂移系数	满载	--	--	±0.03	%/°C	
纹波 & 噪声 ^①	20MHz 带宽, 标称输入电压, 5%-100%负载	05V, 12V	--	120	150	mVp-p
		24V	--	125	--	
		28V	--	250	--	
		48V	--	150	250	
输出电压可调节 (Trim)		90	--	110	%	
输出电压远端补偿 (Sense)		--	--	105		
过温保护 ^②	产品表面最高温度	--	135	--	°C	
输出过压保护	输入电压范围	110	125	160	%Vo	
输出过流保护		110	140	190	%Io	
短路保护		可持续, 自恢复, 自恢复时间不超过 3s				

注:

①0% - 5%的负载纹波&噪声≤5%Vo; 纹波和噪声的测试方法采用靠测法, 具体操作方法参见《DC-DC (宽压) 模块电源应用指南》;

②带散热板封装产品过温保护温度以内部器件温度为准。

通用特性

项目	工作条件	Min.	Typ.	Max.	单位
隔离电压	输入-输出, 测试时间 1 分钟, 漏电流小于 1mA	2250	--	--	VDC
绝缘电阻	输入-输出, 绝缘电压 500VDC	1000	--	--	MΩ
隔离电容	输入-输出, 100KHz/0.1V	--	1000	--	pF
绝缘类型	输入-输出	基本绝缘			
工作温度	见图 1	-40	--	+100	°C
存储温度		-55	--	+125	
存储湿度	无凝结	5	--	95	%RH
引脚耐焊接温度	波峰焊接, 10 秒	--	--	+260	°C
	焊点距离外壳 1.5mm, 10 秒	--	--	+300	
冲击和振动		10-55Hz, 10G, 30Min. along X, Y and Z			
开关频率 ^①	PWM 模式	--	300	--	kHz
海拔高度		海拔高度: ≤4000m, 大气压: 60-110KPa			
平均无故障时间	Telcordia SR-332@25°C	2000	--	--	k hours

注: ①本系列产品采用降频技术, 开关频率值为满载时测试值, 当负载降低到 50%以下时, 开关频率随负载的减小而降低。

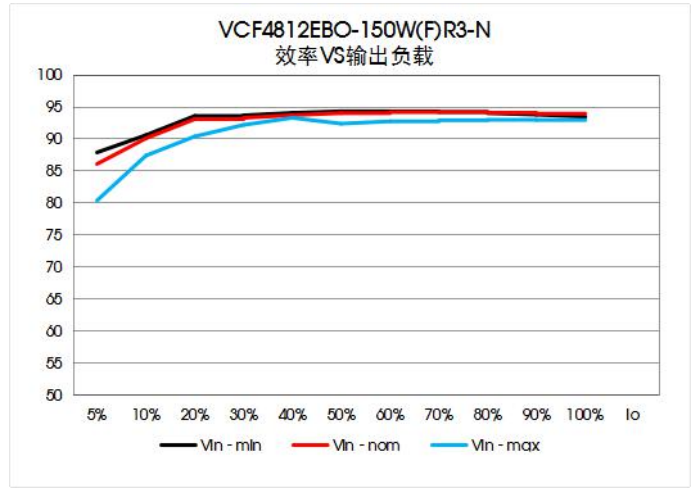
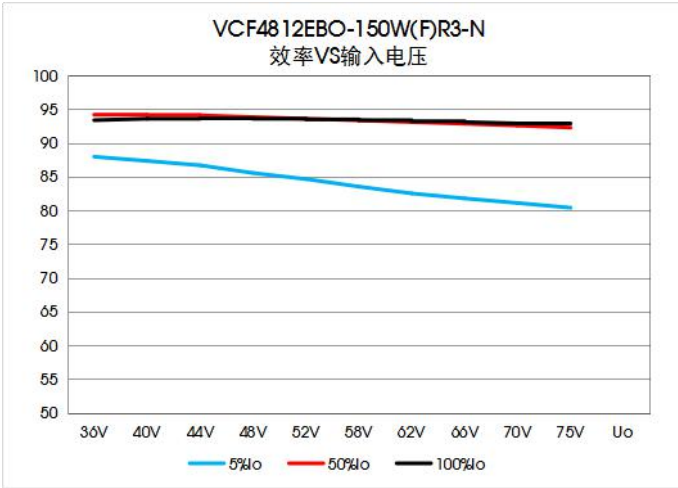
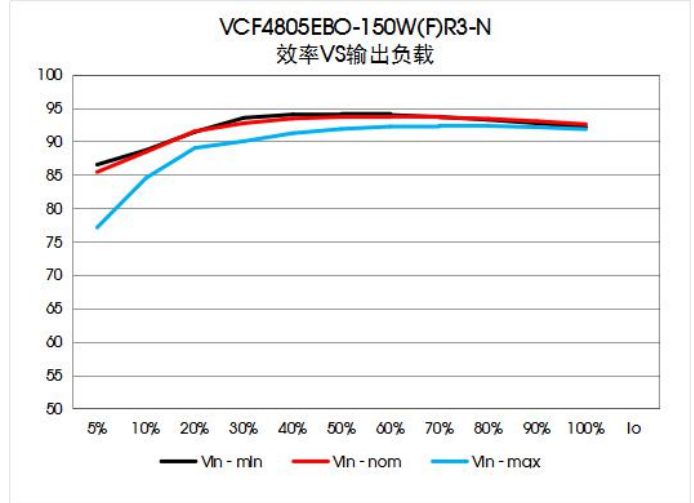
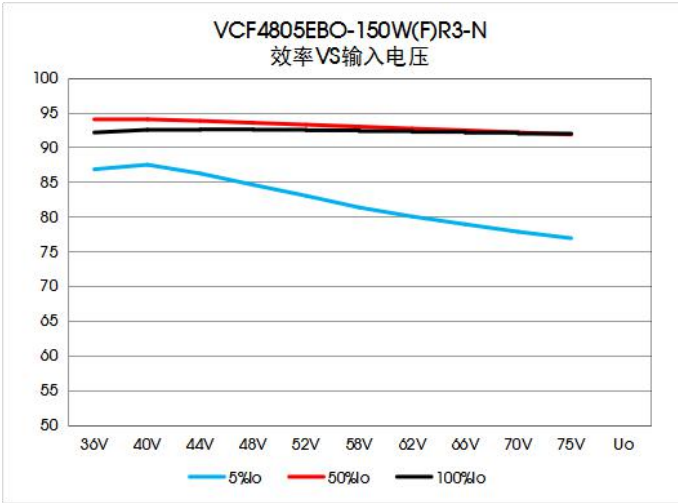
物理特性

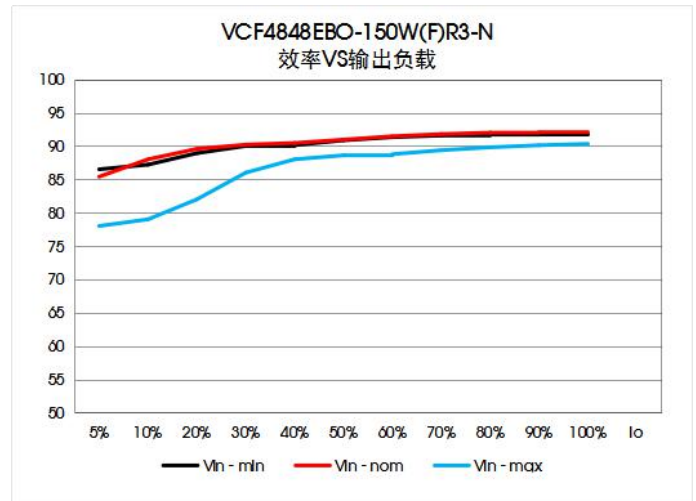
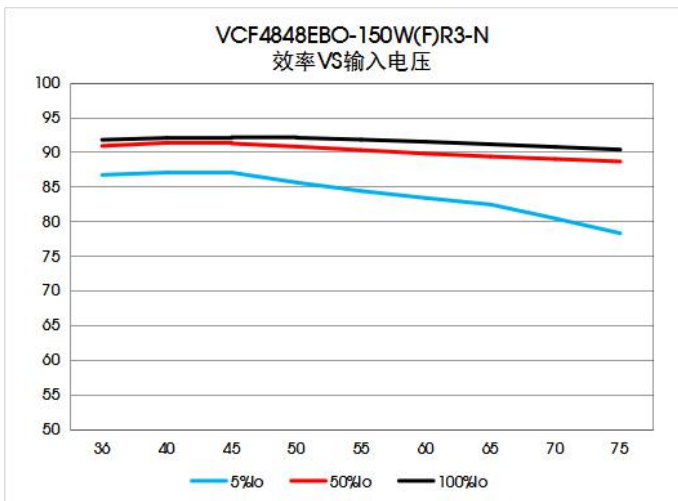
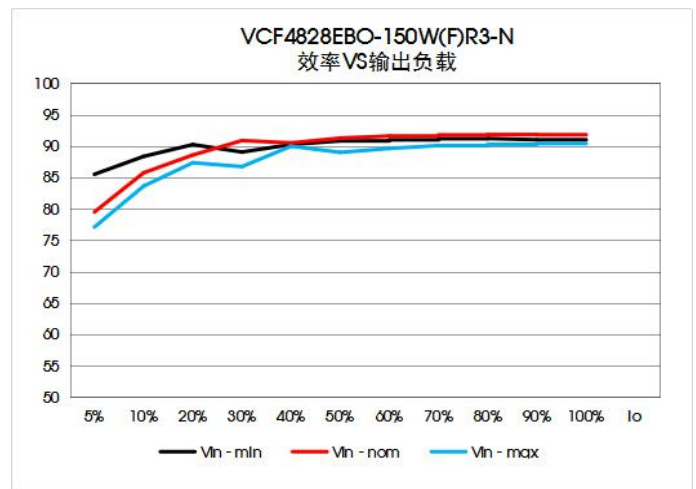
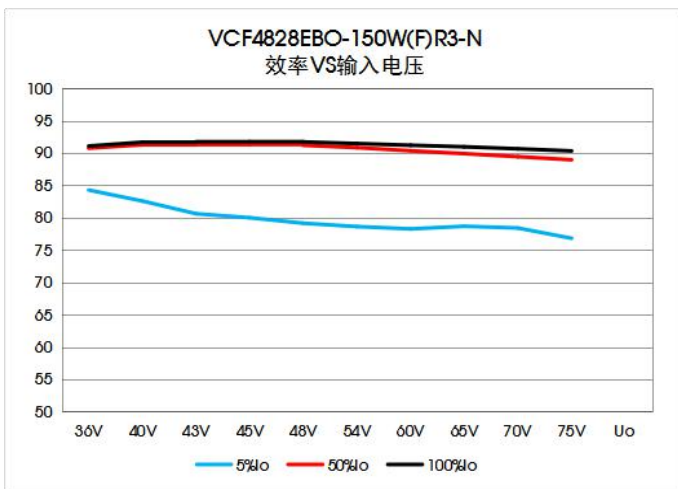
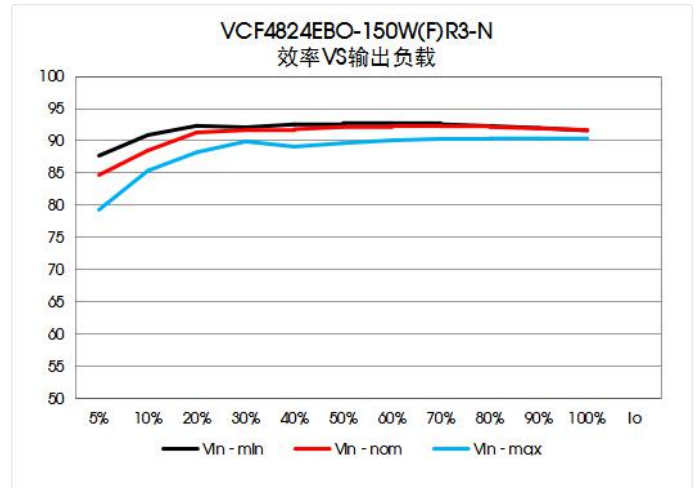
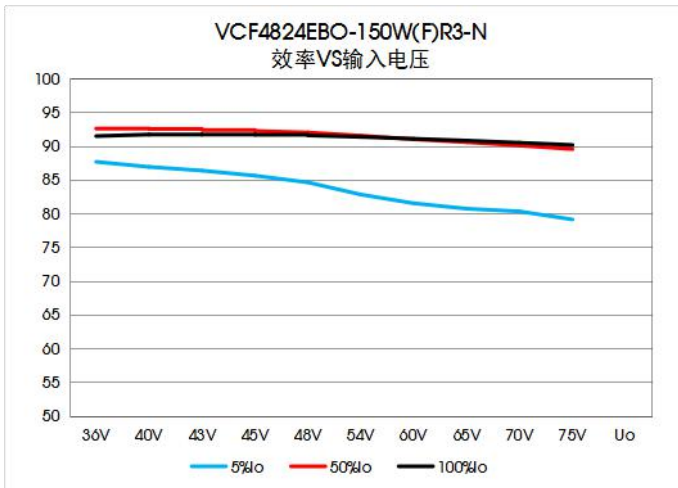
大小尺寸	VCF4805/12/24/28EBO-150WR3-N	58.42 x 22.86 x 9.69 mm
	VCF4805/12/24/28EBO-150WFR3-N	58.42 x 22.86 x 12.7mm
	VCF4848EBO-150WR3-N	58.42 x 22.86 x 9.86mm
	VCF4848EBO-150WFR3-N	58.42 x 22.86 x 13.2mm
重量	VCF48_EBO-150WR3-N	27.0g (Typ.)
	VCF48_EBO-150WFR3-N	35.9g (Typ.)
冷却方式	自然空冷或强制风冷	

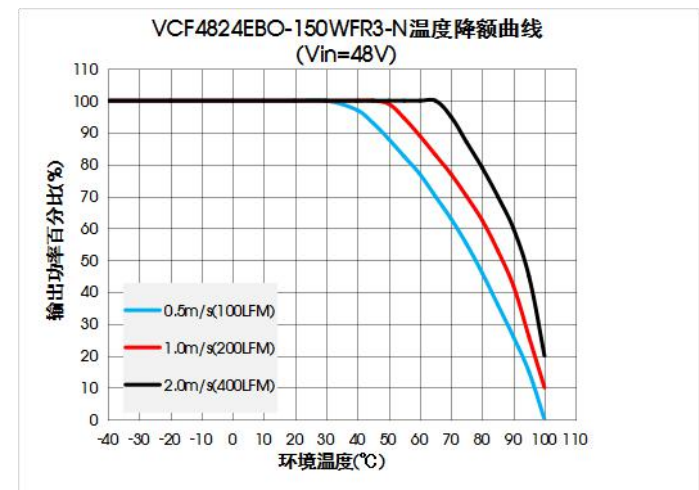
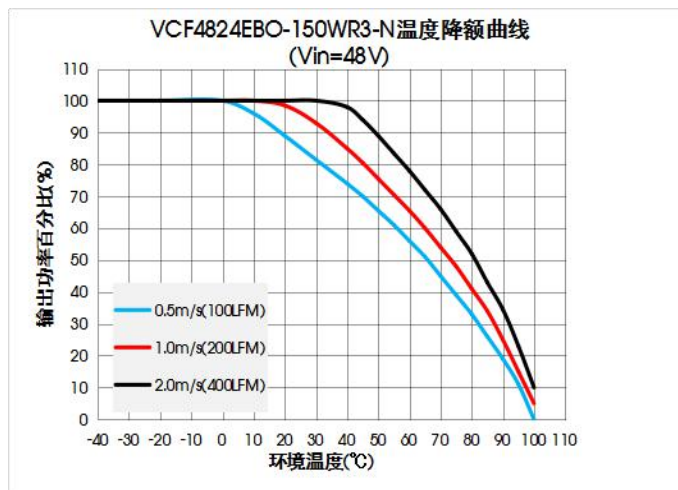
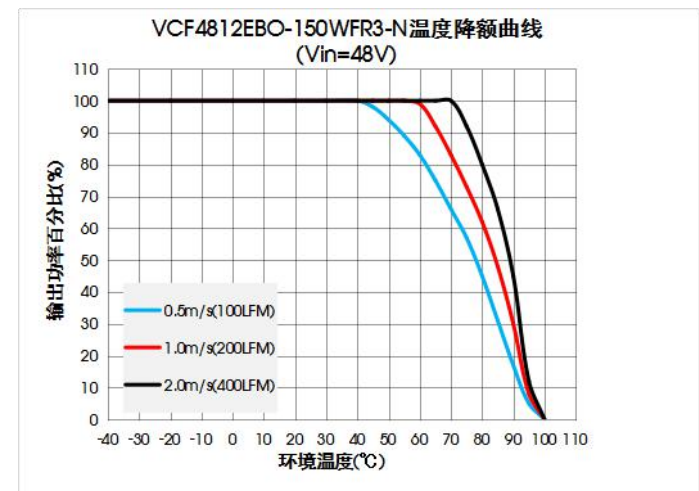
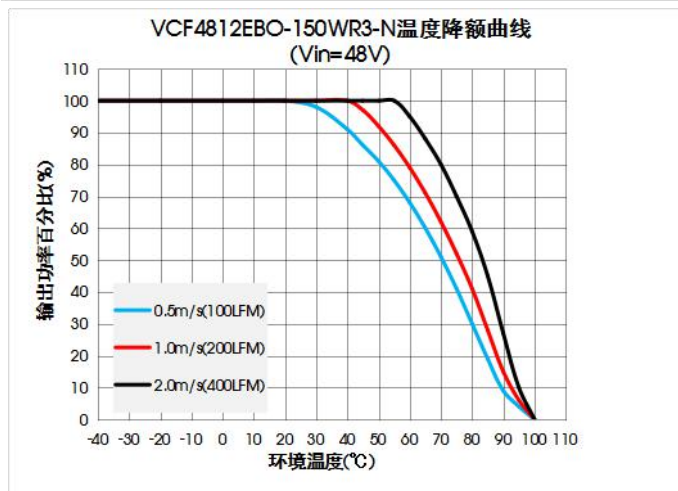
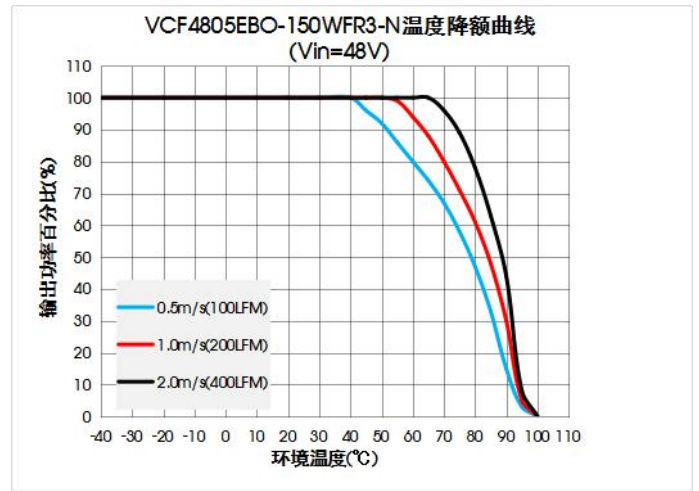
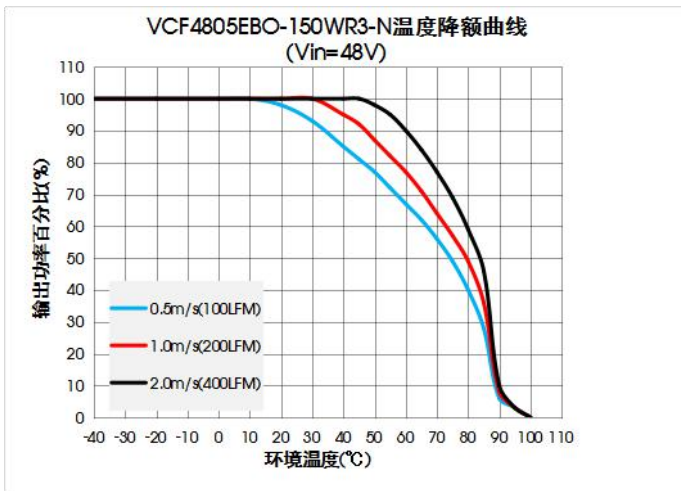
EMC 特性

EMI	传导骚扰	CISPR32/EN55032	CLASS A (推荐电路见图 6-1) / CLASS B (推荐电路见图 6-2)	
	辐射骚扰	CISPR32/EN55032	CLASS A (推荐电路见图 6-1) / CLASS B (推荐电路见图 6-2)	
EMS	静电放电	IEC/EN61000-4-2	Contact $\pm 6KV$	perf. Criteria B
	辐射抗扰度	IEC/EN61000-4-3	10V/m (推荐电路见图 6-1、6-2)	perf. Criteria A
	脉冲群抗扰度	IEC/EN61000-4-4	100KHz, $\pm 2KV$ (推荐电路见图 6-1、6-2)	perf. Criteria B
	浪涌抗扰度	IEC/EN61000-4-5	line to line $\pm 2KV$ (推荐电路见图 6-1、6-2)	perf. Criteria B
	传导骚扰抗扰度	IEC/EN61000-4-6	3 Vr.m.s (推荐电路见图 6-1、6-2)	perf. Criteria A

产品特性曲线







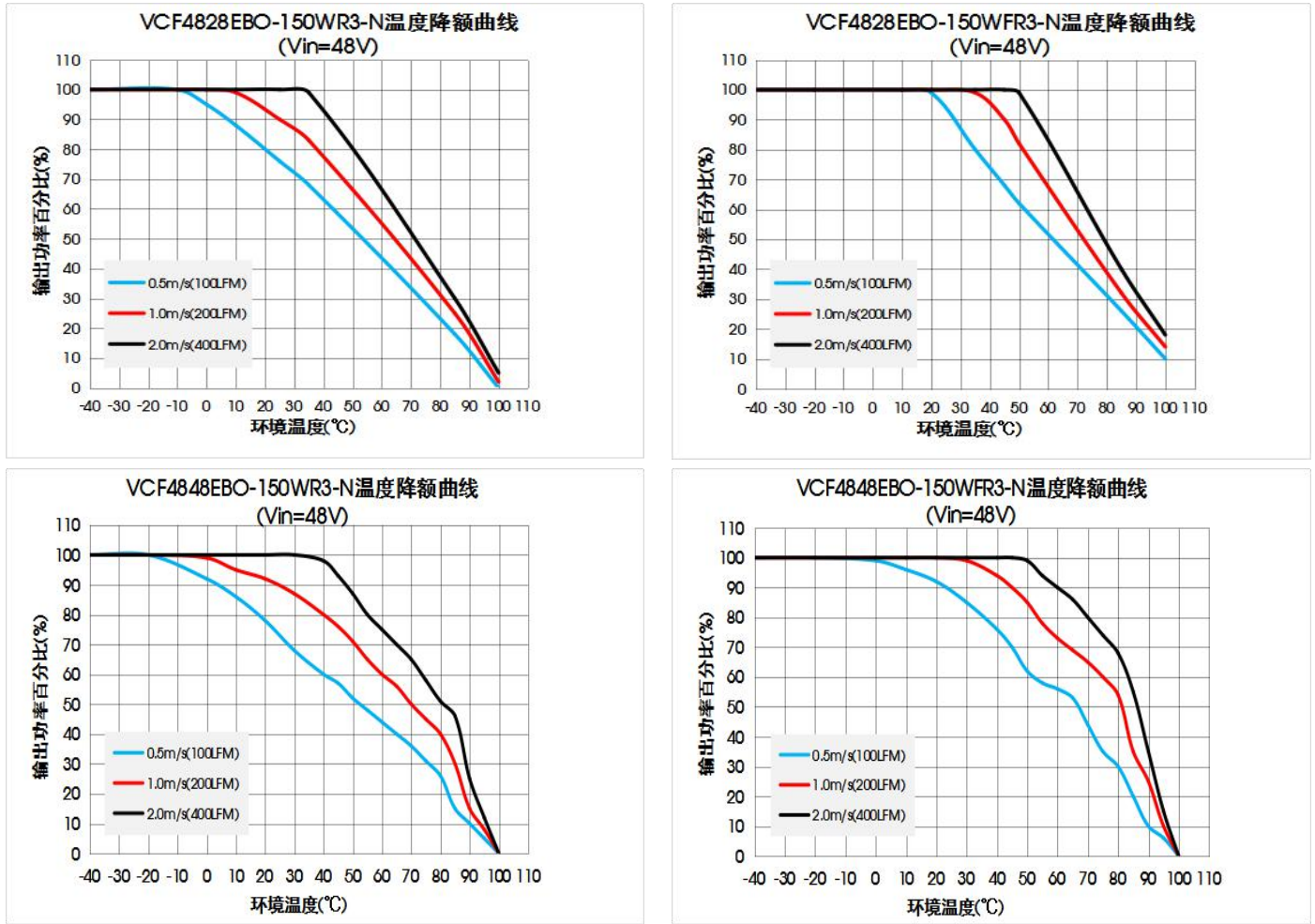


图 1

Sense 的使用以及注意事项

1、当不使用远端补偿时：

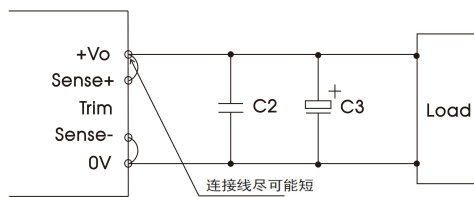


图 2

注意事项：

- 1) 当不使用远端补偿时，确保+Vo 与 Sense+，0V 与 Sense-短接；
- 2) +Vo 与 Sense+，0V 与 Sense-之间的连线尽可能短，并靠近端子。避免形成一个较大的回路面积，当噪声进入这个回路，可能造成模块的不稳定。

2、当使用远端补偿时：

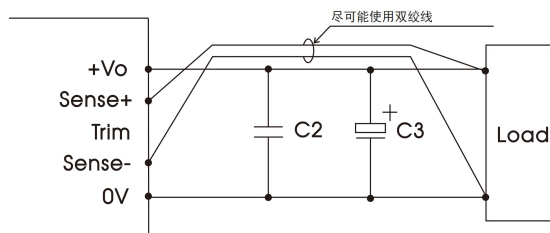


图 3

注意事项:

1. 如果使用远端补偿的引线比较长时, 可能导致输出电压不稳定, 如果必须使用较长的远端补偿引线时请联系我司技术人员。
2. 如果使用远端补偿, 请使用双绞线或者屏蔽线, 并使引线尽可能短。
3. 在电源模块和负载之间请使用宽 PCB 引线或粗线, 并保持线路电压降应低于 0.3V。确保电源模块的输出电压保持在指定的范围内。
4. 引线的阻抗可能造成输出电压振荡或者较大纹波, 使用之前请做好足够的评估。

设计参考

1. 纹波&噪声

所有该系列的 DC/DC 转换器在出厂前, 都是按照下图 4 推荐的测试电路进行测试。

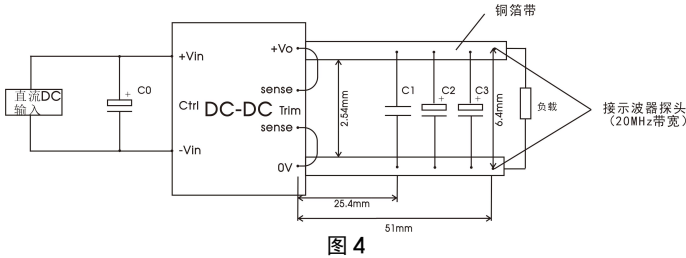


图 4

电容取值 输出电压	C0	C1	C2	C3
05/12VDC	100μF/ 100V	1μF/50V	10μF/50V	330μF/63V
24/28VDC				470μF/100V
48VDC				330μF/100V

2. 应用电路

所有该系列的 DC/DC 转换器在出厂前, 都是按照 (图 5) 推荐的测试电路进行测试。

若客户未使用我司推荐电路时, 输入端请务必并联一个至少 100uF 的电解电容, 用于抑制输入端可能产生的浪涌电压。

若要求进一步减少输入输出纹波, 可将输入输出外接电容 Cin、Cout 加大或选用串联等效阻抗值小的电容, 但容值不能大于该产品的最大容性负载。

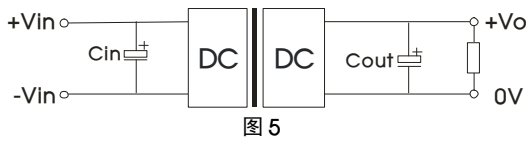
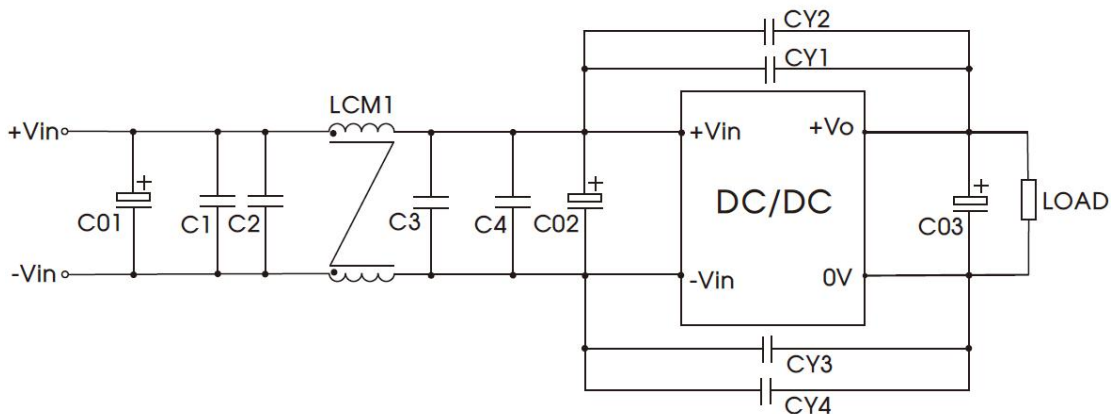


图 5

Vout (VDC)	Cin	Cout
05/12	100uF/100V	330uF/63V
24/28		470uF/100V
48		330uF/100V

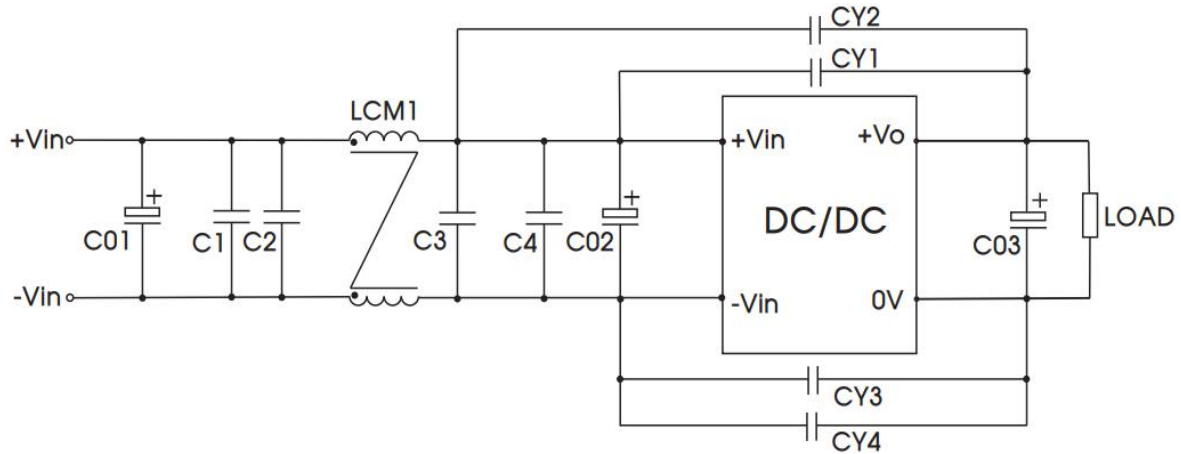
3. EMC 解决方案——推荐电路

VCF4805/12EBO-150W(F)R3-N



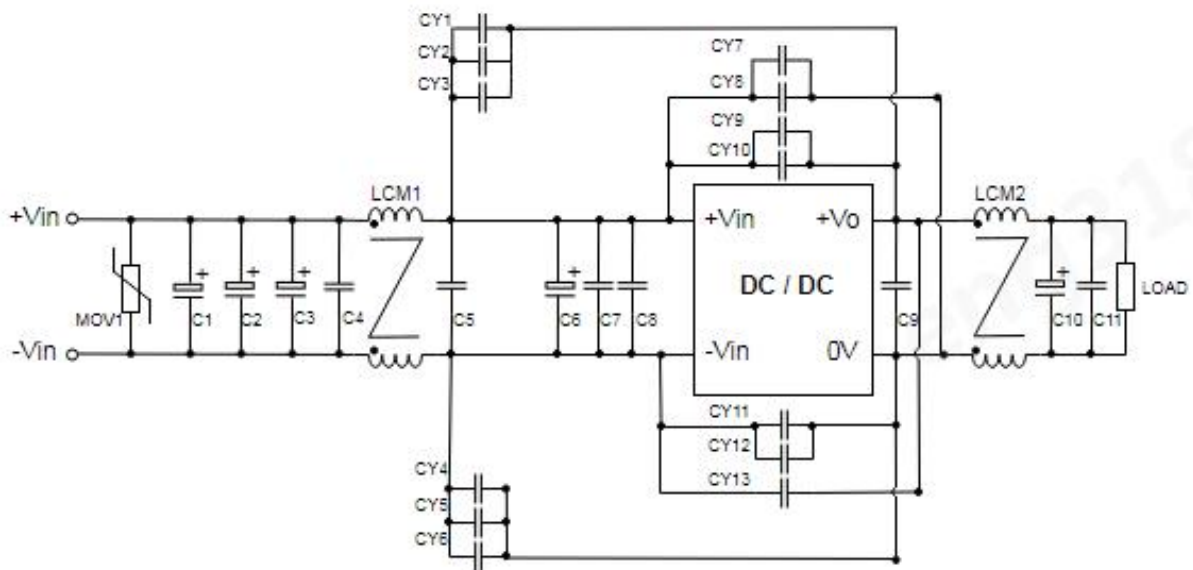
C01	470uF/100V 电解电容
C02	100uF/100V 电解电容
C03	330uF/63V 电解电容
C1、C2、C3、C4	4.7uF/100V
CY1、CY2、CY3、CY4	2.2nF/2KV
LCM1	2.0mH, 推荐使用我司共模电感 FL2D-A2-202(C)

VCF4824EBO-150W(F)R3-N



C01	470uF/100V 电解电容
C02	100uF/100V 电解电容
C03	330uF/63V 电解电容
C1、C2、C3、C4	4.7uF/100V
CY1、CY2、CY3、CY4	2.2nF/2KV
LCM1	2.0mH, 推荐使用我司共模电感 FL2D-A2-202(C)

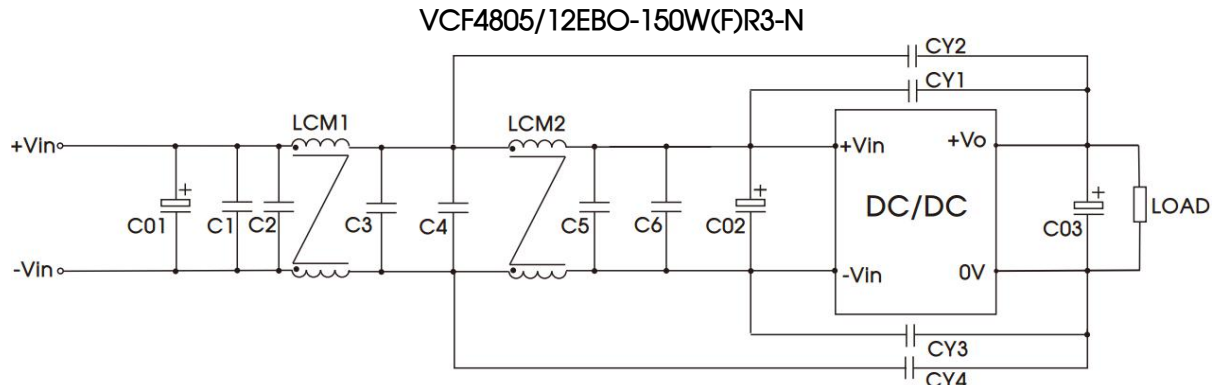
VCF4828/48EBO-150W(F)R3-N



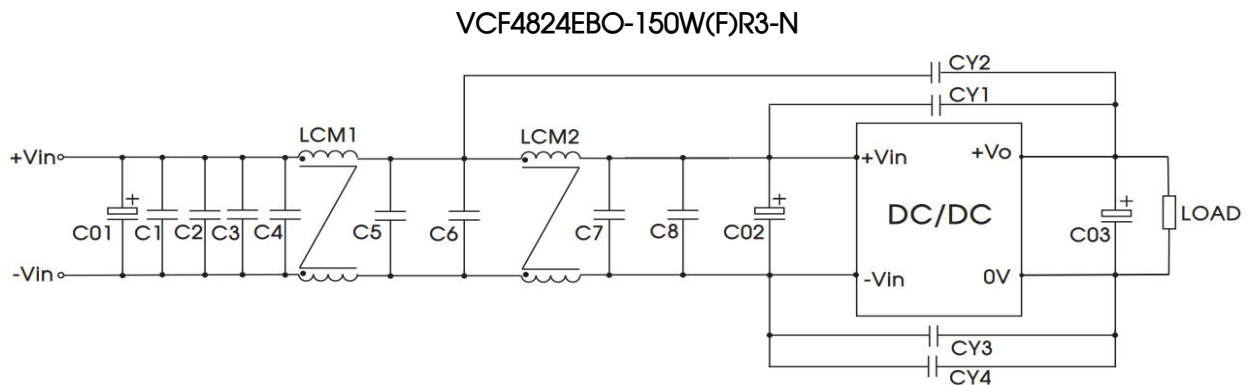
MOV1	20101 压敏电阻
C1、C6	470uF/100V 电解电容
C2、C3、C10	150uF/100V 电解电容
C4、C5、C7、C8、C9、C11	4.7uF/100V*4 陶瓷电容
CY3、CY6、CY8、CY10、CY12	1nF/400VAC 安规 Y 电容
CY2、CY5、CY9、CY11、CY13	2.2nF/400VAC 安规 Y 电容

CY1、CY4	4.7nF/400VAC*2 安规 Y 电容
CY7	4.7nF/400VAC 安规 Y 电容
LCM1	7.0mH，推荐使用我司共模电感 FL2D-60-702
LCM2	200uH，推荐使用我司共模电感 FL2D-B0-200

图 6-1

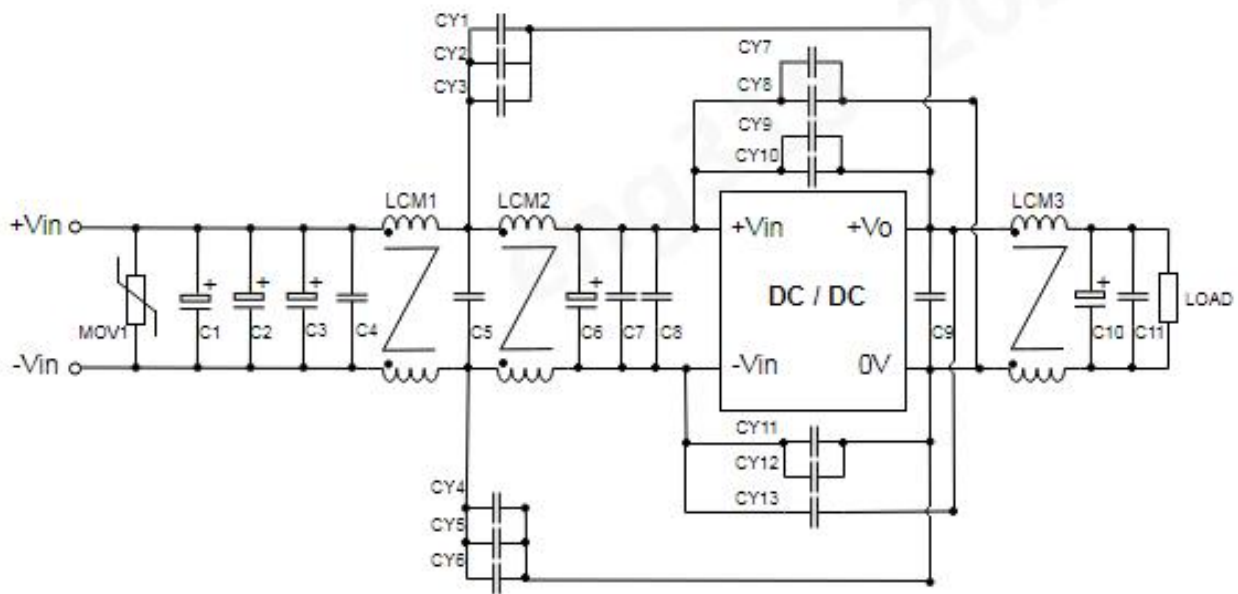


C01	470uF/100V 电解电容
C02	100uF/100V 电解电容
C03	330uF/63V 电解电容
C1、C2、C3、C4、C5、C6	4.7uF/100V
CY1、CY2、CY3、CY4	4.7nF/1.5KV
LCM1、LCM2	2.0mH，推荐使用我司共模电感 FL2D-A2-202(C)



C01	470uF/100V 电解电容
C02	100uF/100V 电解电容
C03	330uF/63V 电解电容
C1、C2、C3、C4、C5、C6、C7、C8	4.7uF/100V
CY1、CY2、CY3、CY4	4.7nF/1.5KV
LCM1、LCM2	2.0mH，推荐使用我司共模电感 FL2D-A2-202(C)

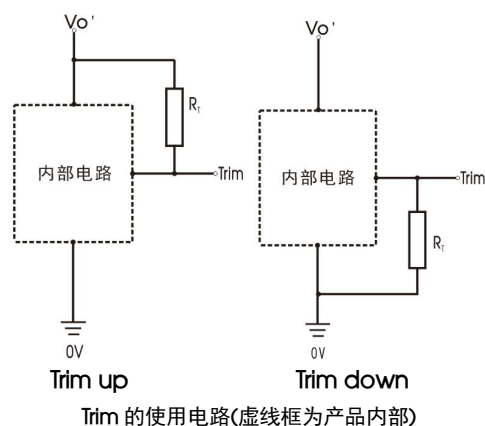
VCF4828/48EBO-150W(F)R3-N



MOV1	20101 压敏电阻
C1、C6	470uF/100V 电解电容
C2、C3、C10	150uF/100V 电解电容
C4、C5、C7、C8、C9、C11	4.7uF/100V*4 陶瓷电容
CY3、CY6、CY8、CY10、CY12	1nF/400VAC 安规 Y 电容
CY2、CY5、CY9、CY11、CY13	2.2nF/400VAC 安规 Y 电容
CY1、CY4	4.7nF/400VAC*2 安规 Y 电容
CY7	4.7nF/400VAC 安规 Y 电容
LCM1	7.0mH，推荐使用我司共模电感 FL2D-60-702
LCM2	12mH，推荐使用我司共模电感 FL2D-40-123
LCM3	200uH，推荐使用我司共模电感 FL2D-B0-200

图 6-2

4. Trim 的使用以及 Trim 电阻的计算



Trim 电阻的计算公式:

Trim up

$$R_T = \left(\frac{5.11V_{nom}(100 + \Delta\%)}{1.225\Delta\%} - \frac{511}{\Delta\%} - 10.22 \right) (k\Omega)$$

Trim down

$$R_T = \left(\frac{511}{\Delta\%} \right) - 10.22 (k\Omega)$$

注:

R_T 为 Trim 电阻

$$\Delta\% = \left| \frac{V_{nom} - V_{out}}{V_{nom}} \right| \times 100$$

V_{nom} 为典型输出电压

V_{out} 为设置输出电压

当产品输出电压为 12V，上调电压为+10%，即设置输出电压为 13.2V 时，

$$\Delta\% = \left| \frac{12 - 13.2}{12} \right| \times 100 = 10 \quad R_T = \frac{5.11 * 12 * (100 + 10)}{1.225 * 10} - \frac{511}{10} - 10.22 = 489K\Omega$$

当产品输出电压为 12V，下调电压为-10%，即设置输出电压为 10.8V 时，

$$\Delta\% = \left| \frac{12 - 10.8}{12} \right| \times 100 = 10 \quad R_T = \frac{511}{10} - 10.22 = 40.88K\Omega$$

5. 热测试推荐方案

应用过程中可结合产品温度降额曲线评估产品热设计，或通过测试图 7 中热测试点温度判定产品稳定工作区间（带散热器型号，同点测试）。B 点温度低于 130°C 时，为 VCF4805EBO-150WR3-N 产品稳定工作区间；A 点温度低于 130°C 时，为 VCF4812EBO-150WR3-N、VCF4824/28EBO-150W(F)R3-N 产品稳定工作区间；C 点温度低于 115°C 时，为 VCF4805/12EBO-150WFR3-N 产品稳定工作区间；D 点温度低于 135°C 时，为 VCF4848EBO-150W(F)R3-N 产品稳定工作区间。

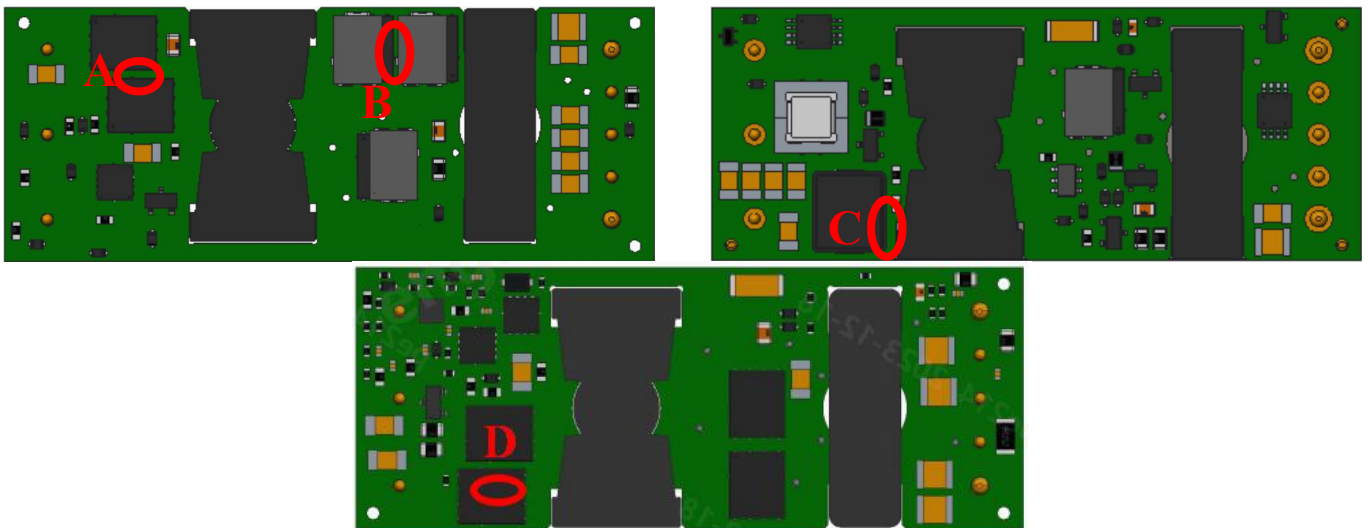
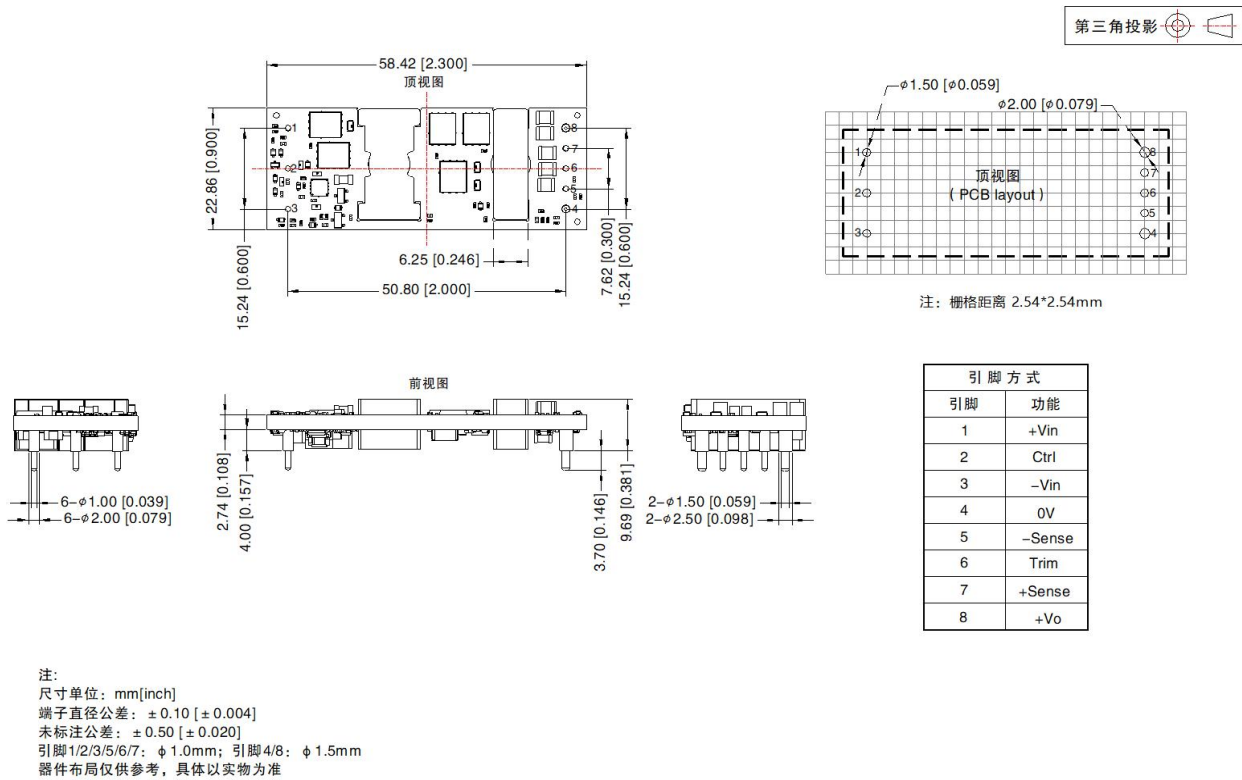


图 7

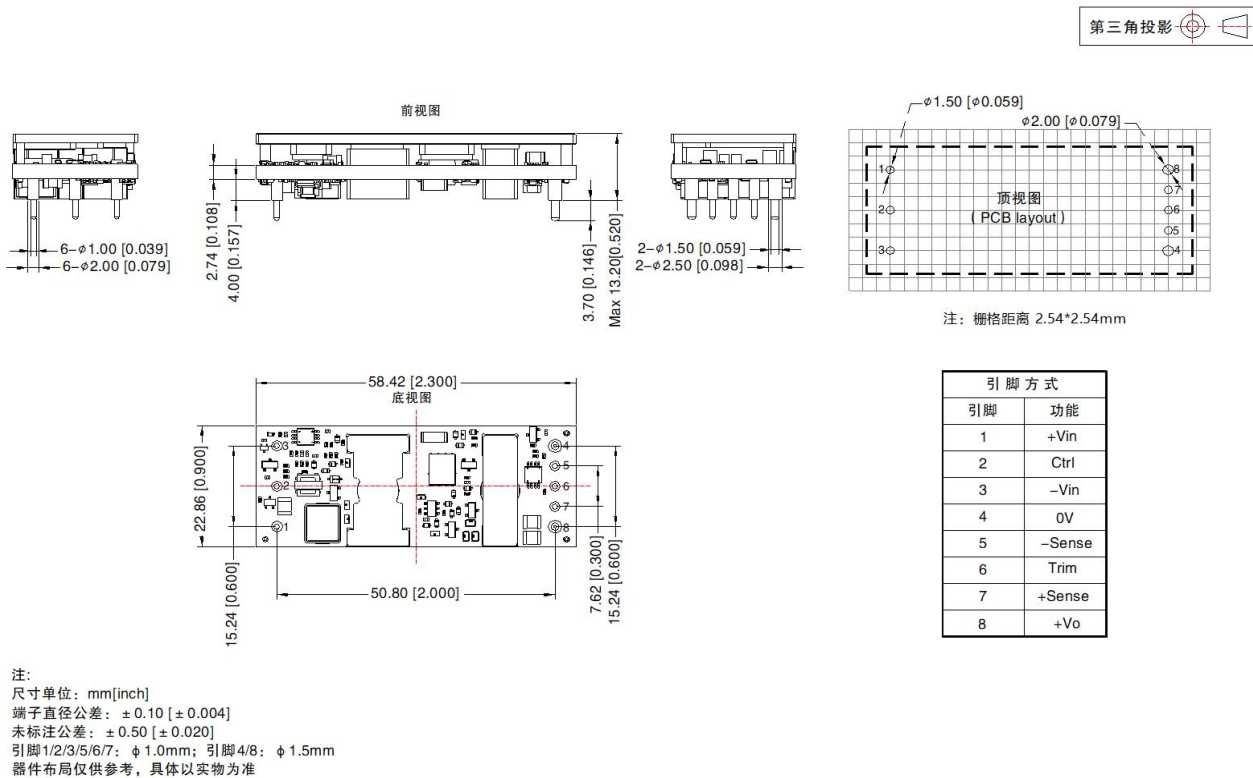
6. 产品不支持输出并联升功率

7. 更多信息，请参考 DC-DC 应用笔记 www.mornsun.cn

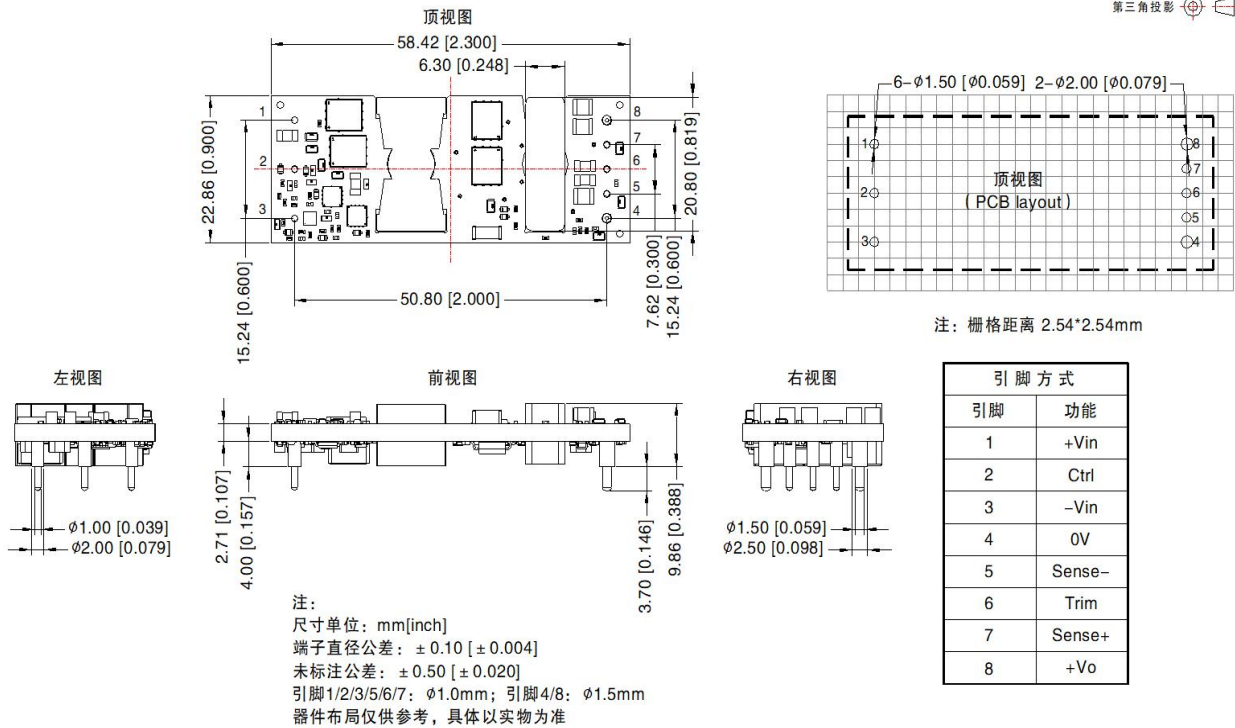
VCF4805/12/24/28EBO-150WR3-N 外观尺寸、建议印刷版图



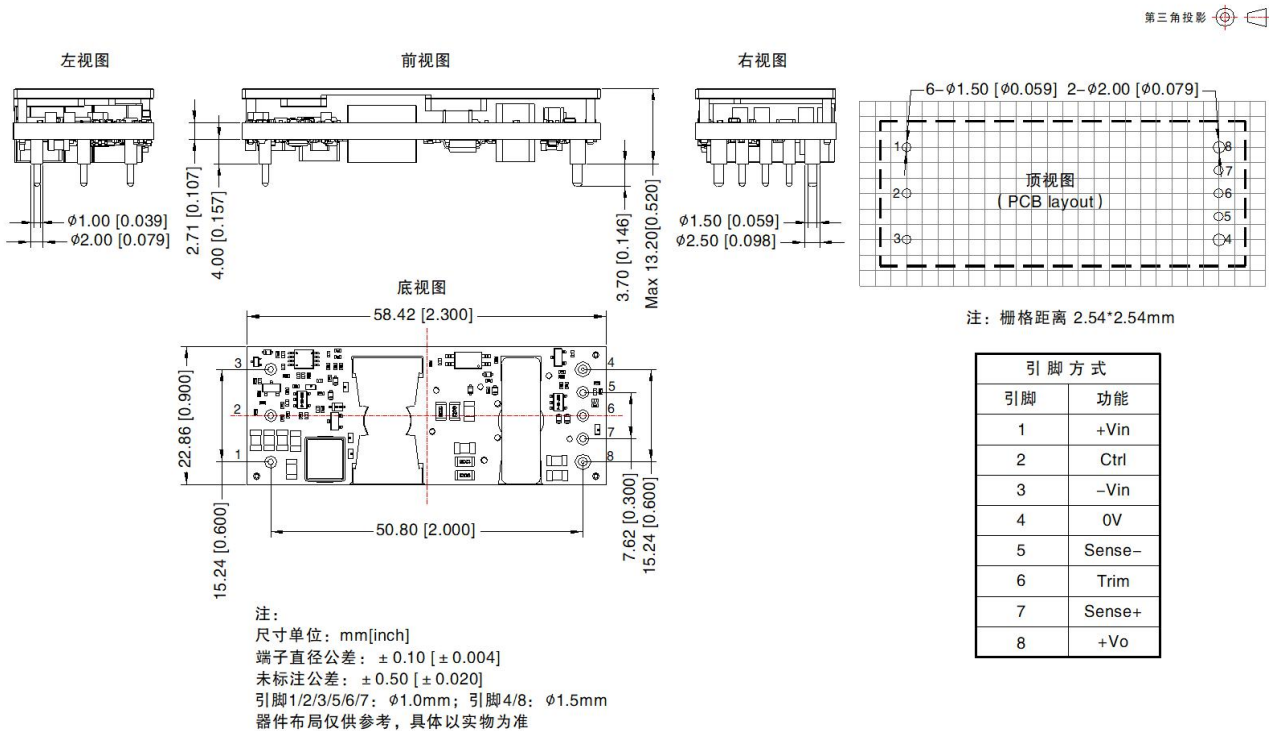
VCF4805/12/24/28EBO-150WFR3-N 外观尺寸、建议印刷版图



VCF4848EBO-150WR3-N 外观尺寸、建议印刷版图



VCF4848EBO-150WFR3-N 外观尺寸、建议印刷版图



注:

1. 包装信息请参见《产品出货包装信息》，包装包编号：58210119(VCF48_EBO-150WR3-N)，58210152(VCF48_EBO-150WFR3-N)；
2. 建议在 5%以上负载使用，如果低于 5%负载，则产品的纹波指标可能超出规格，但是不影响产品的可靠性；
3. 最大容性负载均在输入电压范围、满负载条件下测试；
4. 除特殊说明外，本手册所有指标都在 $T_a=25^{\circ}\text{C}$ ，湿度 $<75\%\text{RH}$ ，标称输入电压和输出额定负载时测得；
5. 本手册所有指标测试方法均依据本公司企业标准；
6. 我司可提供产品定制，具体需求可直接联系我司技术人员；
7. 产品涉及法律法规：见“产品特点”、“EMC 特性”；
8. 我司产品报废后需按照 ISO14001 及相关环境法律法规分类存放，并交由有资质的单位处理。

广州金升阳科技有限公司

地址：广东省广州市黄埔区科学城科学大道科汇发展中心科汇一街 5 号

电话：86-02-38601850

传真：86-20-38601272

E-mail: sales@mornsun.cn

www.mornsun-power.com