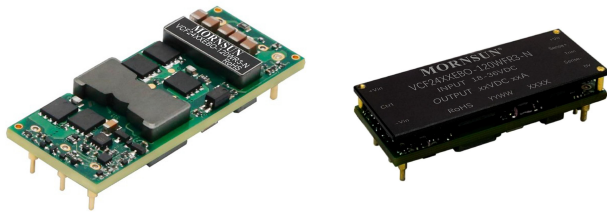


120W, 宽电压输入, 隔离稳压单路输出
DC/DC 模块电源



专利保护 RoHS 

产品特点

- 元器件 100%国产化
- 宽输入电压范围: 18-36 VDC
- 效率高达 92%
- 隔离电压 2250VDC
- 工作温度范围: -40°C to +85°C
- 输入欠压保护, 输出短路、过流、过压、过温保护
- 国际标准封装: 1/8 砖

VCF24_EBO-120W(F)R3-N 系列产品输出功率为 120W, 2:1 宽电压输入范围, 效率高达 92%, 2250VDC 常规隔离电压, 允许工作温度 -40°C to +85°C, 具有输入欠压保护, 输出过压、过流、短路保护, 过温保护功能, 广泛应用于工控、电力、仪器仪表、通信等领域。

选型表

认证	产品型号 ^①	Ctrl 逻辑 ^②	输入电压(VDC)		输出		满载效率(%) ^④ Min./Typ.	最大容性负载 (μF)
			标称值 (范围值)	最大值 ^③	输出电压 (VDC)	输出电流(A) Max./Min.		
-	VCF2405EBO-120W(F)R3-N	N	24 (18-36)	40	05	24.0/0	90/92	10000
	VCF2412EBO-120W(F)R3-N	N	24 (18-36)	40	12	10.0/0	90/92	5000
	VCF2415EBO-120W(F)R3-N	N	24 (18-36)	40	15	8.0/0	90/92	4000
	VCF2424EBO-120W(F)R3-N	N	24 (18-36)	40	24	5.0/0	89/91	3000

注:

①“F”为带散热板封装, 如应用于对散热有更高要求的场合, 可选用我司带散热板模块;

②“N”表示 Ctrl 为负逻辑;

③输入电压不能超过此值, 否则可能会造成永久性不可恢复的损坏;

④上述效率值是在输入标称电压和输出额定负载时测得。

输入特性

项目	工作条件	Min.	Typ.	Max.	单位
输入电流 (满载/空载)	标称输入电压	-	5495/20	5618/30	mA
反射纹波电流		-	100	-	
冲击电压(1sec. max.)		-0.7	--	50	VDC
启动电压		-	--	18	
输入欠压保护		14	15	--	
启动时间	标称输入电压和恒阻负载	-	--	100	ms
输入滤波器类型		PI 型滤波			
热插拔		不支持			
输入防反接保护		不支持			
遥控脚 (Ctrl) ^①	模块开启	Ctrl 接 GND 或低电平(0-1.2VDC)			
	模块关断	Ctrl 悬空或接 TTL 高电平(3.5-12VDC)			
	关断时输入电流	-	3	10	mA
Ctrl 启动延迟时间		--	30	50	ms

注: ① Ctrl 引脚功能控制引脚的电压是相对于输入引脚-Vin。

输出特性

项目	工作条件	Min.	Typ.	Max.	单位	
输出电压精度	0% -100%负载	--	±1	±3	%	
线性调节率	满载, 输入电压从低电压到高电压	--	±0.2	±0.5		
负载调节率	从 5%-100%的负载	--	±0.5	±0.75		
瞬态恢复时间	25%负载阶跃变化	--	200	400	μs	
瞬态响应偏差	25%负载阶跃变化	05V 输出	--	±6	±10	%
		其他电压输出	--	±3	±5	
温度漂移系数	满载	--	--	±0.03	%/°C	
纹波 & 噪声 ^①	20MHz 带宽, 标称输入电压, 5%Io-100%负载	--	120	150	mVp-p	
输出电压可调节 (Trim)		90	--	110	%	
输出电压远端补偿 (Sense)		--	--	105		
过温保护 ^②	产品表面最高温度	--	135	--	°C	
输出过压保护	输入电压范围	110	125	160	%Vo	
输出过流保护		110	140	170	%Io	
短路保护		可持续, 自恢复				

注:
①0% - 5%的负载纹波&噪声≤5%Vo; 纹波和噪声的测试方法采用靠测法, 具体操作方法参见《DC-DC (宽压) 模块电源应用指南》;
②带散热板封装产品过温保护温度以内部器件温度为准。

通用特性

项目	工作条件	Min.	Typ.	Max.	单位
隔离电压	输入-输出, 测试时间 1 分钟, 漏电流小于 1mA	2250	--	--	VDC
绝缘电阻	输入-输出, 绝缘电压 500VDC	1000	--	--	MΩ
隔离电容	输入-输出, 100kHz/0.1V	--	1000	--	pF
工作温度	见降额曲线图	-40	--	+85	°C
存储温度		-55	--	+125	
存储湿度	无凝结	5	--	95	%RH
引脚耐焊接温度	波峰焊接, 10 秒	--	--	+260	°C
	焊点距离外壳 1.5mm, 10 秒	--	--	+300	
冲击和振动		10-55Hz, 5G, 3minutes period, 60minutes each along X, Y and Z axis			
开关频率 ^①	PWM 模式	--	270	--	kHz
海拔高度		海拔高度: ≤4000m, 大气压: 56-110KPa			
平均无故障时间	Telcordia SR-332@25°C	1000	--	--	k hours

注: ①本系列产品采用降频技术, 开关频率值为满载时测试值, 当负载降低到 50%以下时, 开关频率随负载的减小而降低。

物理特性

大小尺寸	VCF24_EBO-120WR3-N	58.42 x 22.86 x 9.71mm
	VCF24_EBO-120WFR3-N	58.42 x 22.86 x 13.20mm
重量	VCF24_EBO-120WR3-N	27.0g (Typ.)
	VCF24_EBO-120WFR3-N	35.9g (Typ.)
冷却方式	自然空冷或强制风冷	

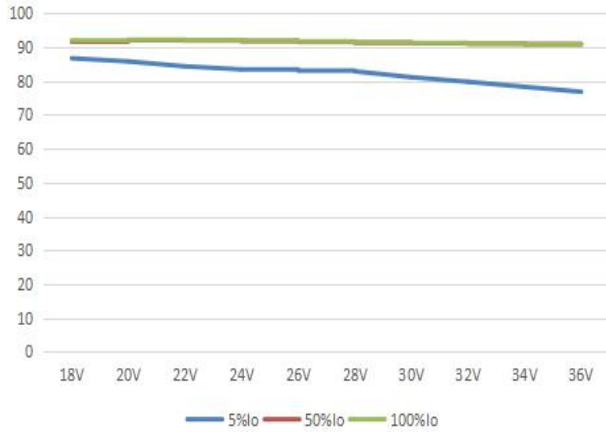
EMC 特性

EMI	传导骚扰	CISPR32/EN55032 CLASS A (推荐电路见图 6-1) /CLASS B (推荐电路见图 6-2)			
	辐射骚扰	CISPR32/EN55032 CLASS A (推荐电路见图 6-1) /CLASS B (推荐电路见图 6-2)			
EMS	静电放电	IEC/EN61000-4-2	Contact ±6KV	perf. Criteria B	
	辐射抗扰度	IEC/EN61000-4-3	10V/m	perf. Criteria A	
	脉冲群抗扰度	IEC/EN61000-4-4	±2KV (推荐电路见图 6-1)	perf. Criteria B	

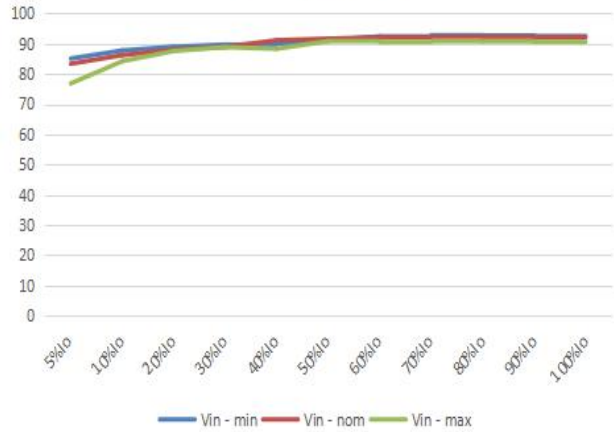
浪涌抗扰度	IEC/EN61000-4-5	line to line ±2KV (推荐电路见图 6-1)	perf. Criteria B
传导骚扰抗扰度	IEC/EN61000-4-6	10 Vr.m.s	perf. Criteria A

产品特性曲线

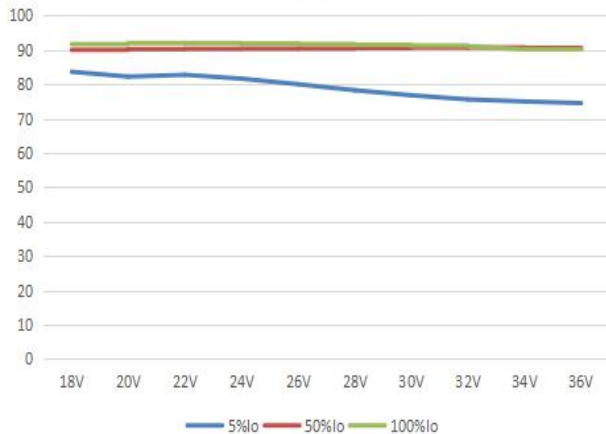
VCF2412EBO-120W(F)R3-N
效率VS输入电压



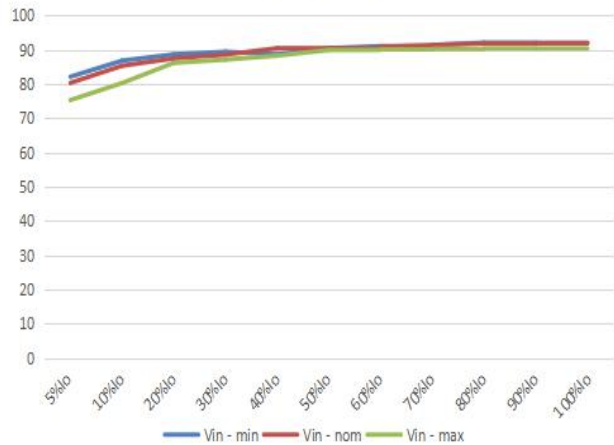
VCF2412EBO-120W(F)R3-N
效率VS输出负载



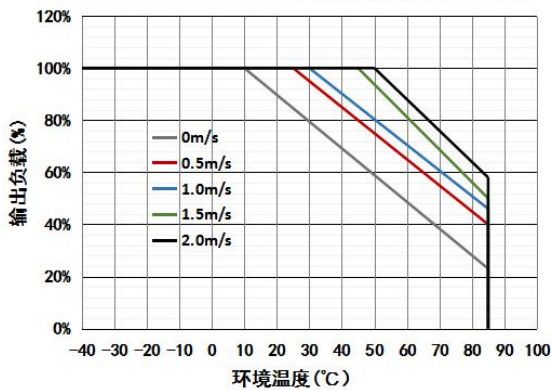
VCF2415EBO-120W(F)R3-N
效率VS输入电压



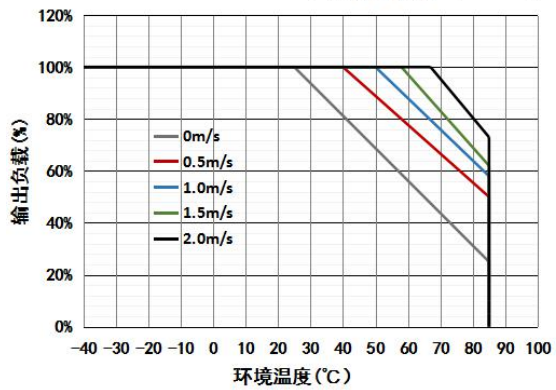
VCF2415EBO-120W(F)R3-N
效率VS输出负载

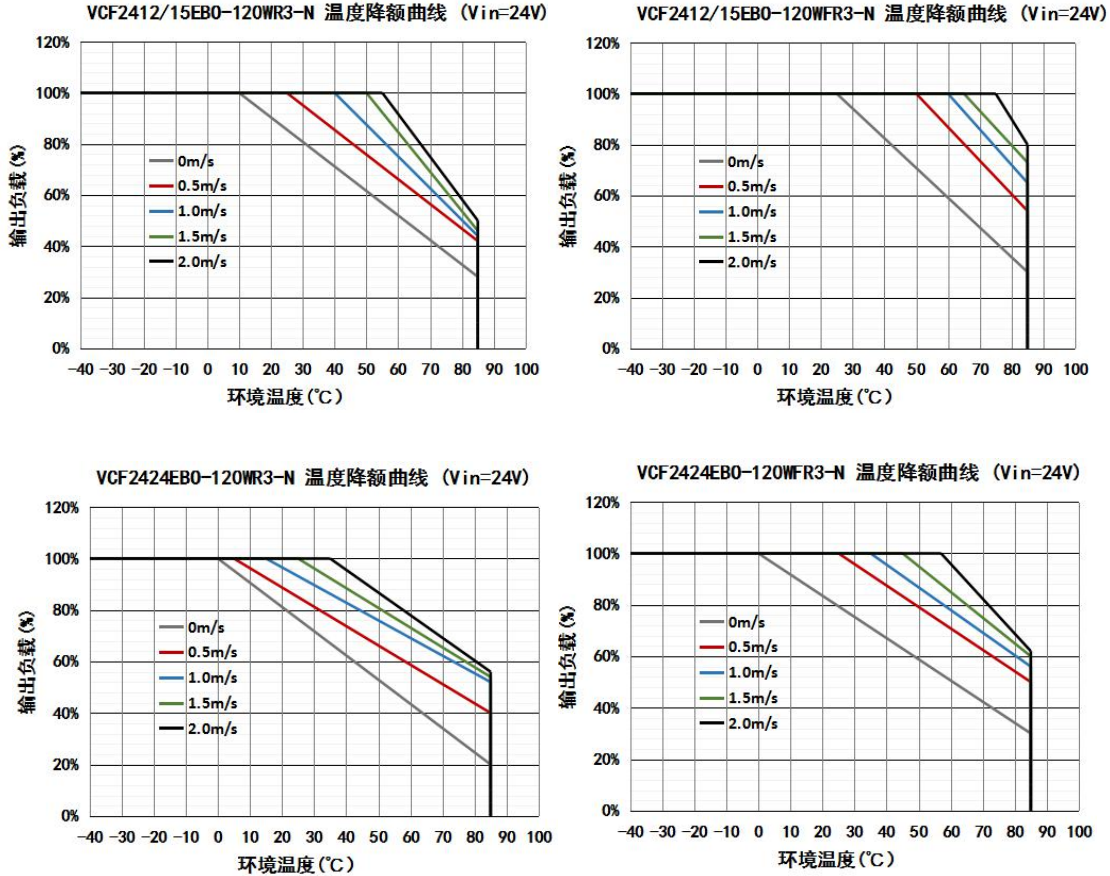


VCF2405EBO-120WR3-N 温度降额曲线 (Vin=24V)



VCF2405EBO-120WFR3-N 温度降额曲线 (Vin=24V)





Sense 的使用以及注意事项

1、当不使用远端补偿时：

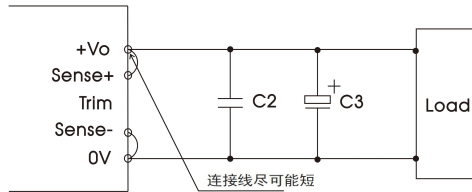


图 2

注意事项：

- 1) 当不使用远端补偿时，确保+Vo 与 Sense+，0V 与 Sense-短接；
- 2) +Vo 与 Sense+，0V 与 Sense-之间的连线尽可能短，并靠近端子。避免形成一个较大的回路面积，当噪声进入这个回路，可能造成模块的不稳定。

2、当使用远端补偿时：

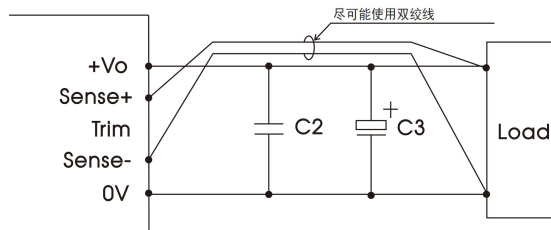


图 3

注意事项：

1. 如果使用远端补偿的引线比较长时，可能导致输出电压不稳定，如果必须使用较长的远端补偿引线时请联系我司技术人员。
2. 如果使用远端补偿，请使用双绞线或者屏蔽线，并使引线尽可能短。
3. 在电源模块和负载之间请使用宽 PCB 引线或粗线，并保持线路电压降应低于 0.3V。确保电源模块的输出电压保持在指定的范围内。
4. 引线的阻抗可能造成输出电压振荡或者较大纹波，使用之前请做好足够的评估。

设计参考

1. 纹波&噪声

所有该系列的 DC/DC 转换器在出厂前，都是按照下图 4 推荐的测试电路进行测试。

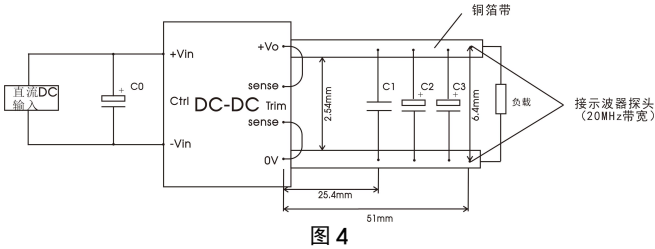


图 4

电容取值 输出电压	C0	C1	C2	C3
05VDC	100μF/100V	1μF/50V	10μF/50V	330μF/63V
12VDC				
15VDC				
24VDC				

2. 应用电路

所有该系列的 DC/DC 转换器在出厂前，都是按照（图 5）推荐的测试电路进行测试。

若客户未使用我司推荐电路时，输入端请务必并联一个至少 100uF 的电解电容，用于抑制输入端可能产生的浪涌电压。

若要求进一步减少输入输出纹波，可将输入输出外接电容 Cin、Cout 加大或选用串联等效阻抗值小的电容，但容值不能大于该产品的最大容性负载。



图 5

Vout (VDC)	Cin	Cout
05	100uF/100V	330uF/63V
12		
15		
24		

3. EMC 解决方案——推荐电路

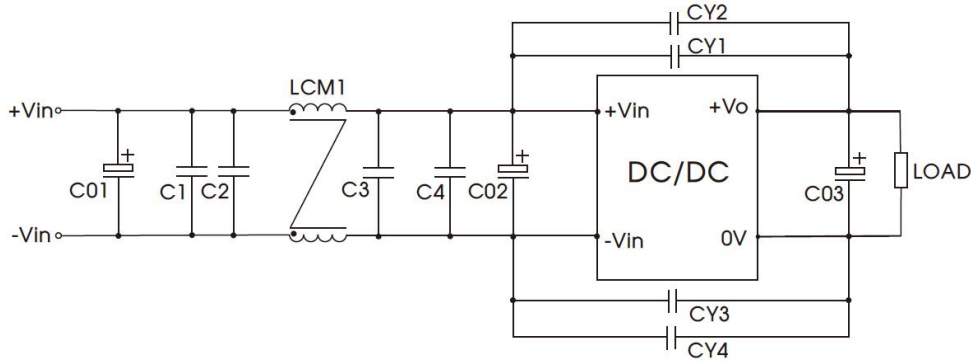


图 6-1

C01	470uF/100V 电解电容
C02	100uF/100V 电解电容
C03	330uF/63V 电解电容
C1、C2、C3、C4	4.7uF/100V
CY1、CY2、CY3、CY4	2.2nF/2KV
LCM1	2.0mH，推荐使用我司共模电感 FL2D-A2-202(C)

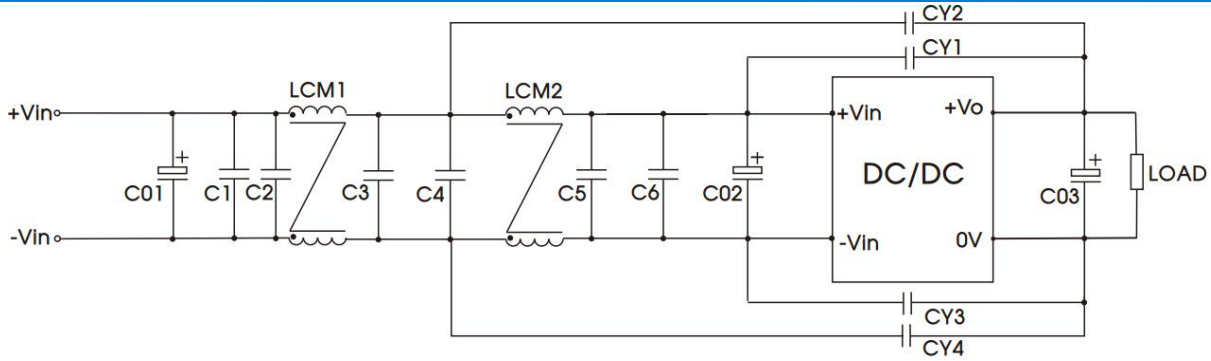
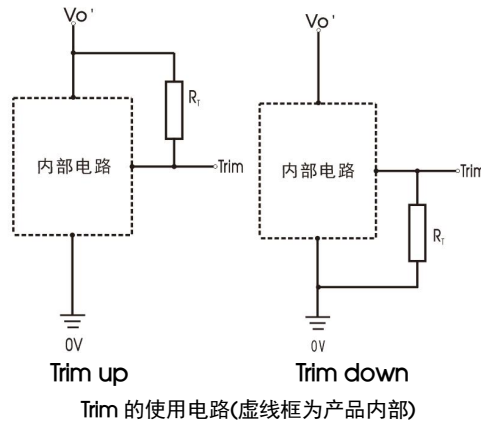


图 6-2

C01	470uF/100V 电解电容
C02	100uF/100V 电解电容
C03	330uF/63V 电解电容
C1、C2、C3、C4、C5、C6	4.7uF/100V
CY1、CY2、CY3、CY4	4.7nF/1.5KV
LCM1、LCM2	2.0mH, 推荐使用我司共模电感 FL2D-A2-202(C)

4. Trim 的使用以及 Trim 电阻的计算



Trim 电阻的计算公式:

Trim up

$$R_T = \left(\frac{5.11V_{nom}(100 + \Delta\%)}{1.225\Delta\%} - \frac{511}{\Delta\%} - 10.22 \right) (k\Omega)$$

Trim down

$$R_T = \left(\frac{511}{\Delta\%} \right) - 10.22 (k\Omega)$$

注:

R_T 为 Trim 电阻

$$\Delta\% = \left| \frac{V_{nom} - V_{out}}{V_{nom}} \right| \times 100$$

V_{nom} 为典型输出电压

V_{out} 为设置输出电压

当产品输出电压为 12V, 上调电压为+10%, 即设置输出电压为 13.2V 时,

$$\Delta\% = \left| \frac{12 - 13.2}{12} \right| * 100 = 10 \quad R_T = \frac{5.11 * 12 * (100 + 10)}{1.225 * 10} - \frac{511}{10} - 10.22 = 489K\Omega$$

当产品输出电压为 12V, 下调电压为-10%, 即设置输出电压为 10.8V 时,

$$\Delta\% = \left| \frac{12 - 10.8}{12} \right| * 100 = 10 \quad R_T = \frac{511}{10} - 10.22 = 40.88K\Omega$$

5. 热测试推荐方案

应用过程中可结合产品温度降额曲线评估产品热设计，或通过测试图 7 中热测试点温度判定产品稳定工作区间。A 点温度低于 130°C 时，为 VCF24_EBO-120WR3-N 产品稳定工作区间；B 点、C 点温度低于 115°C 时，为带散热板封装产品稳定工作区间。

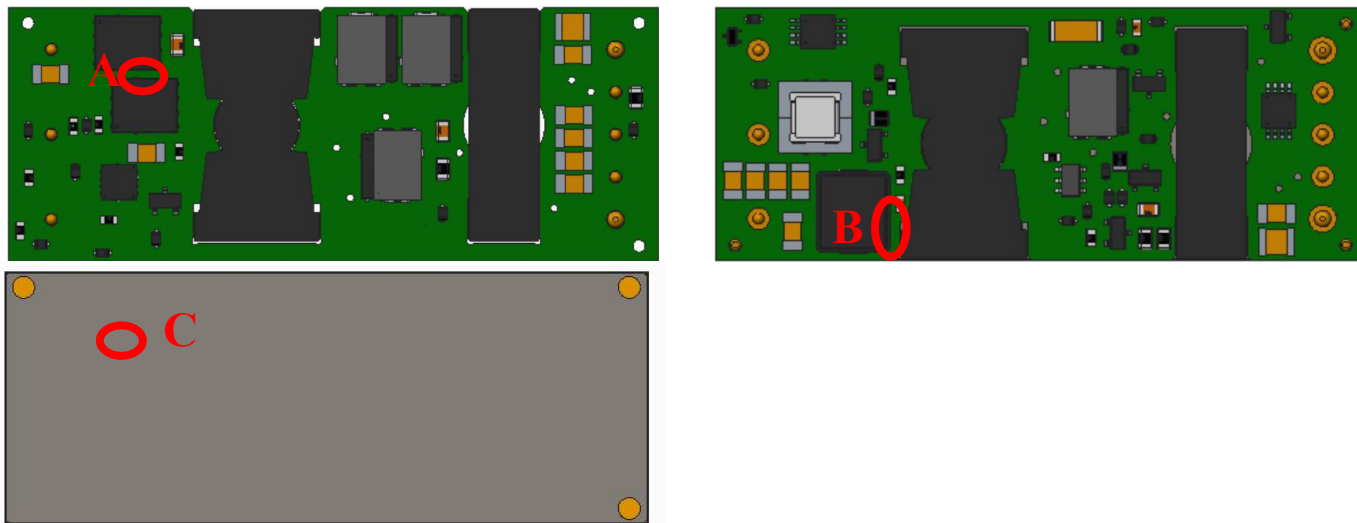
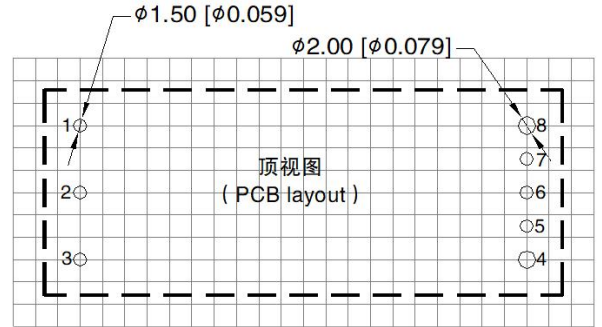
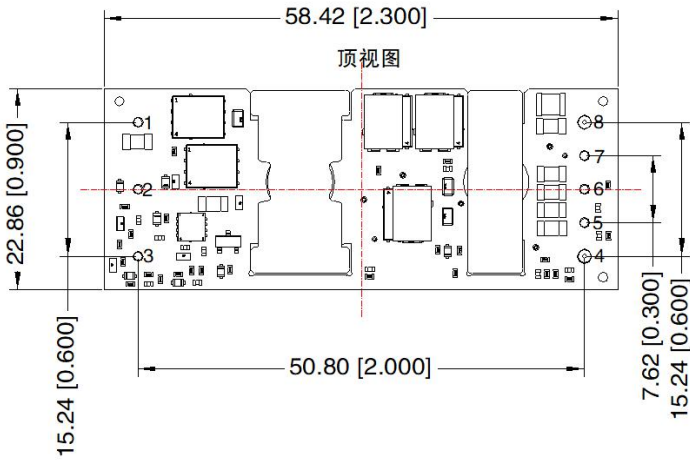


图 7

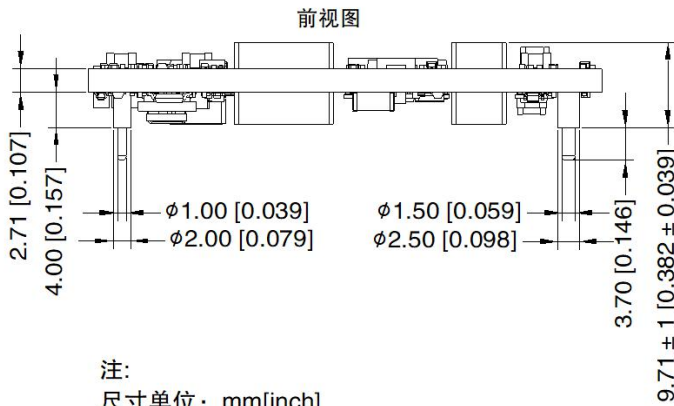
6. 产品不支持输出并联升功率

7. 更多信息，请参考 DC-DC 应用笔记 www.mornsun.cn

VCF24_EBO-120WR3-N 外观尺寸、建议印刷版图



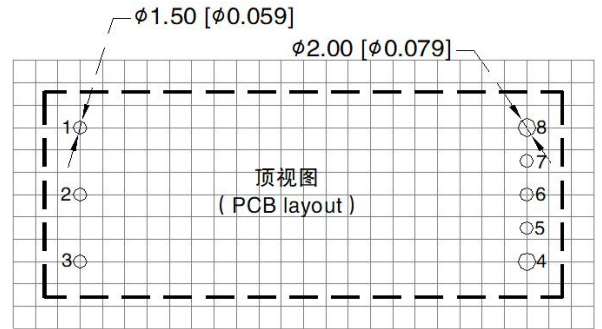
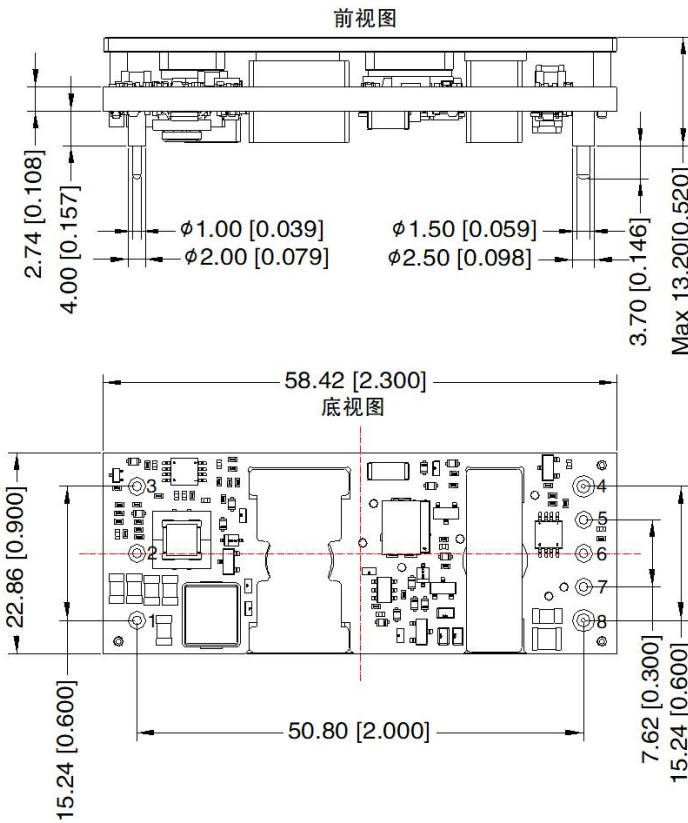
注：栅格距离 2.54*2.54mm



注：
尺寸单位：mm[inch]
端子直径公差：±0.10 [±0.004]
未标注公差：±0.50 [±0.020]
引脚1/2/3/5/6/7：φ 1.0mm；引脚4/8：φ 1.5mm
器件布局仅供参考，具体以实物为准

引脚方式	
引脚	功能
1	+Vin
2	Ctrl
3	-Vin
4	0V
5	-Sense
6	Trim
7	+Sense
8	+Vo

VCF24_EBO-120WFR3-N 外观尺寸、建议印刷版图



注: 栅格距离 2.54*2.54mm

引脚方式	
引脚	功能
1	+Vin
2	Ctrl
3	-Vin
4	0V
5	-Sense
6	Trim
7	+Sense
8	+Vo

注:

尺寸单位: mm[inch]

端子直径公差: ±0.10 [±0.004]

未标注公差: ±0.50 [±0.020]

引脚1/2/3/5/6/7: φ1.0mm; 引脚4/8: φ1.5mm

器件布局仅供参考, 具体以实物为准

- 注:
1. 包装信息请参见《产品出货包装信息》, 包装包编号: 58210119(VCF24_EBO-120WR3-N), 58210152(VCF24_EBO-120WFR3-N);
 2. 建议在 5%以上负载使用, 如果低于 5%负载, 则产品的纹波指标可能超出规格, 但是不影响产品的可靠性;
 3. 最大容性负载均在输入电压范围、满负载条件下测试;
 4. 除特殊说明外, 本手册所有指标都在 $T_a=25^{\circ}\text{C}$, 湿度<75%RH, 标称输入电压和输出额定负载时测得;
 5. 本手册所有指标测试方法均依据本公司企业标准;
 6. 我司可提供产品定制, 具体需求可直接联系我司技术人员;
 7. 产品涉及法律法规: 见“产品特点”、“EMC 特性”;
 8. 我司产品报废后需按照 ISO14001 及相关环境法律法规分类存放, 并交由有资质的单位处理。

广州金升阳科技有限公司

地址: 广东省广州市黄埔区科学城科学大道科汇发展中心科汇一街 5 号
电话: 86-02-38601850 传真: 86-20-38601272

E-mail: sales@mornsun.cn