

50W, 宽电压输入, 隔离稳压单路
DC-DC 模块电源



专利保护 RoHS



EN62368-1 BS EN62368-1

产品特点

- 宽输入电压范围: 36V-75V
- 效率高达 90%
- 隔离电压 1500VDC
- 输入欠压保护, 输出过流、短路、过压保护
- 工作温度范围: -40°C to +85°C
- 标准 1/16 砖封装, 符合 DOSA 标准

VCB48_SBO-50WR3(-N)系列产品输出功率为 50W, 2:1 宽电压输入范围, 效率高达 90%, 1500VDC 常规隔离电压, 允许工作温度 -40°C to +85°C, 具有输入欠压保护, 输出过流、短路、过压保护, 具有过温保护功能, 广泛应用于通信领域, 如交换机、中继器、智能通信网关、GPS 时钟同步及 4G/5G 基站相关直流供电等设备。

选型表

认证	产品型号	Ctrl 逻辑 ^③	输入电压(VDC)		输出		满载效率 ^② (%) Typ.	最大容性负载 (μF)
			标称值 (范围值)	最大值 ^①	输出电压(VDC)	输出电流(mA) Max./Min.		
EN/BS EN	VCB4805SBO-50WR3	P	48 (36-75)	80	5	10000/0	88	7200
	VCB4812SBO-50WR3	P			12	4170/0	90	2000
	VCB4805SBO-50WR3-N	N			5	10000/0	88	7200
	VCB4812SBO-50WR3-N	N			12	4170/0	90	2000

注:
① 输入电压不能超过此值, 否则可能会造成永久性不可恢复的损坏;
② 上述效率值是在输入标称电压和输出额定负载时测得;
③ "P"表示 Ctrl 为正逻辑, "N"表示 Ctrl 为负逻辑。

输入特性

项目	工作条件	Min.	Typ.	Max.	单位
输入电流 (满载/空载)	标称输入电压	--	1185/6	1220/20	mA
反射纹波电流		--	50	--	
冲击电压(1sec. max.)		-0.7	--	100	VDC
启动电压		--	--	36	
输入欠压保护		26	29	--	
启动时间	标称输入电压和恒阻负载	--	--	100	ms
输入滤波器类型		电容滤波			
热插拔		不支持			
遥控脚 (Ctrl) *	模块开启	VCB4805SBO-50WR3 VCB4812SBO-50WR3	Ctrl 悬空或接 TTL 高电平(4.5-12VDC)		
		VCB4805SBO-50WR3-N VCB4812SBO-50WR3-N	Ctrl 接 GND 或低电平(0-1.2VDC)		
	模块关断	VCB4805SBO-50WR3 VCB4812SBO-50WR3	Ctrl 接 GND 或低电平(0-1.2VDC)		
		VCB4805SBO-50WR3-N VCB4812SBO-50WR3-N	Ctrl 悬空或接 TTL 高电平(4.5-12VDC)		
关断时输入电流		--	6	10	mA

注: *Ctrl 控制引脚的电压是相对于输入引脚 GND。

输出特性

项目	工作条件	Min.	Typ.	Max.	单位	
输出电压精度	5% -100%负载	--	±1	±3	%Vo	
线性调节率	满载, 输入电压从低电压到高电压	--	±0.2	±0.5		
负载调节率 ^①	5% -100%的负载	--	±0.5	±1		
瞬态恢复时间	25%负载阶跃变化, 标称输入电压	--	300	500	μs	
瞬态响应偏差	25%负载阶跃变化, 标称输入电压	5V 输出	--	±5	±10	%
		其他电压	--	±3	±5	
温度漂移系数	满载	--	--	±0.03	%/°C	
纹波&噪声 ^②	20MHz 带宽, 5% -100%负载	--	100	200	mVp-p	
输出可电压调节 (Trim)	输入电压范围	90	--	110	%Vo	
输出电压远端补偿 (Sense)		--	--	105		
输出过压保护		110	130	160		
输出过流保护		110	150	190	%Io	
短路保护		可持续, 自恢复				

注:
①按 0%-100%负载工作条件测试时, 负载调整率的指标为±3%;
②0% - 5%的负载纹波&噪声小于等于 5%Vo。纹波和噪声的测试方法采用平行线测试法, 具体操作方法参见《DC-DC (宽压) 模块电源应用指南》。

通用特性

项目	工作条件	Min.	Typ.	Max.	单位
隔离电压	输入-输出, 测试时间 1 分钟, 漏电流小于 1mA	1500	--	--	VDC
绝缘电阻	输入-输出, 绝缘电压 500VDC	1000	--	--	MΩ
隔离电容	输入-输出, 100KHz/0.1V	--	1000	--	pF
工作温度	见图 1	-40	--	+85	°C
存储温度		-55	--	+125	
存储湿度	无凝结	5	--	95	%RH
振动		10-150Hz, 5G, 0.75mm. along X, Y and Z			
开关频率*	PWM 模式	--	230	--	KHz
平均无故障时间	MIL-HDBK-217F@25°C	1000	--	--	K hours

注: *本系列产品采用降频技术, 开关频率值为满载时测试值, 当负载降低到 50%以下时, 开关频率随负载的减小而降低。

物理特性

大小尺寸	33.02 x 22.86 x 9.70mm
重量	12.0g (Typ.)
冷却方式	自然空冷

EMC 特性

EMI	传导骚扰	CISPR32/EN55032 CLASS A (推荐电路见图 3) /CLASS B (推荐电路见图 4-①)
	辐射骚扰	CISPR32/EN55032 CLASS A (推荐电路见图 3) /CLASS B (推荐电路见图 4-①)
EMS	静电放电	IEC/EN61000-4-2 Contact ±4KV perf. Criteria B
	辐射抗扰度	IEC/EN61000-4-3 10V/m perf. Criteria A
	脉冲群抗扰度	IEC/EN61000-4-4 ±2KV (推荐电路见图 4-②) perf. Criteria B
	浪涌抗扰度	IEC/EN61000-4-5 line to line ±2KV (推荐电路见图 4-②) perf. Criteria B
	传导骚扰抗扰度	IEC/EN61000-4-6 3 Vr.m.s perf. Criteria A

产品特性曲线

温度降额曲线图

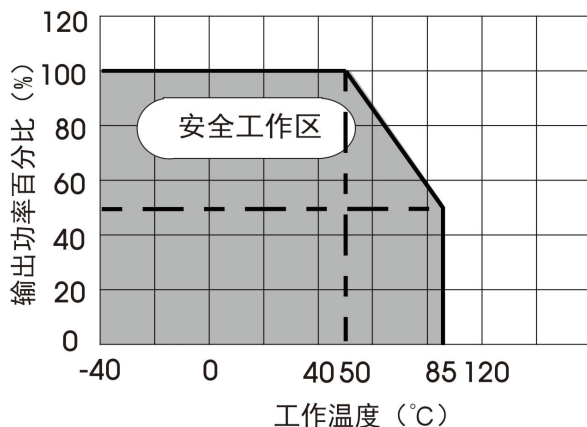
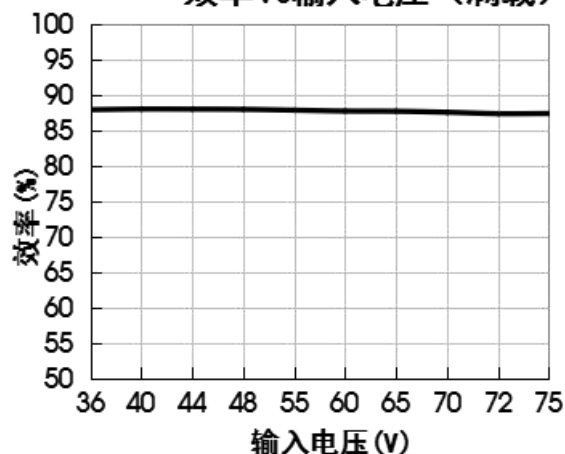
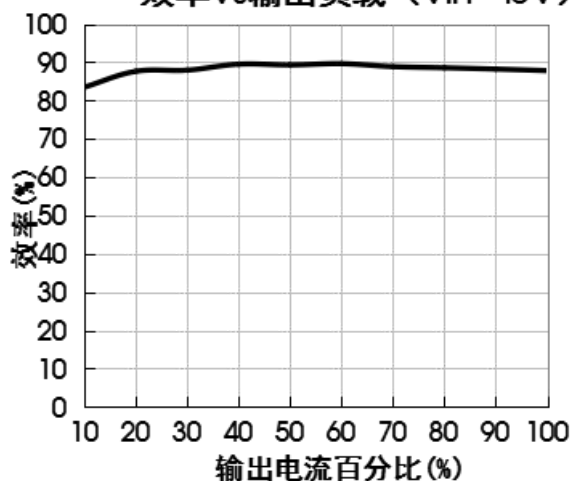


图 1

VCB4805SBO-50WR3
效率Vs输入电压 (满载)

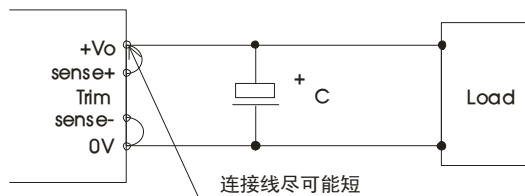


VCB4805SBO-50WR3
效率Vs输出负载 (Vin=48V)



Sense 的使用以及注意事项

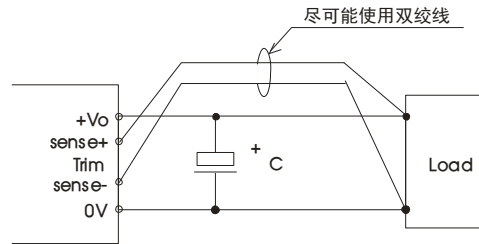
1. 当不使用远端补偿时:



注意事项:

- 1) 当不使用远端补偿时, 确保+Vo 与 Sense+, 0V 与 Sense-短接;
- 2) +Vo 与 Sense+, 0V 与 Sense-之间的连线尽可能短, 并靠近端子。避免形成一个较大的回路面积, 当噪声进入这个回路后, 可能造成模块的不稳定。

2. 当使用远端补偿时:



注意事项:

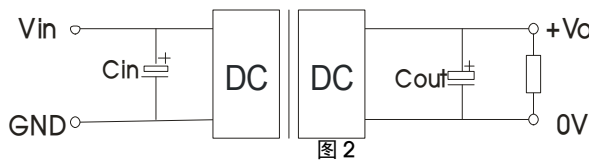
1. 如果使用远端补偿的引线比较长时, 可能导致输出电压不稳定, 如果必须使用较长的远端补偿引线时请联系我司技术人员。
2. 如果使用远端补偿, 请使用双绞线或者屏蔽线, 并使引线尽可能短。
3. 在电源模块和负载之间请使用宽 PCB 引线或粗线, 并保持线路电压降应低于 0.3V。确保电源模块的输出电压保持在指定的范围内。
4. 引线的阻抗可能造成输出电压振荡或者较大纹波, 使用之前请做好足够的评估。

设计参考

1. 应用电路

所有该系列的 DC/DC 转换器在出厂前, 都是按照 (图 2) 推荐的测试电路进行测试。

若要求进一步减少输入输出纹波, 可将输入输出外接电容 C_{in} 、 C_{out} 加大或选用串联等效阻抗值小的电容, 但容值不能大于该产品的最大容性负载。



V_{in}	48V
C_{in}	100 μ F/100V
C_{out}	330 μ F/63V

2. EMC 解决方案——推荐电路

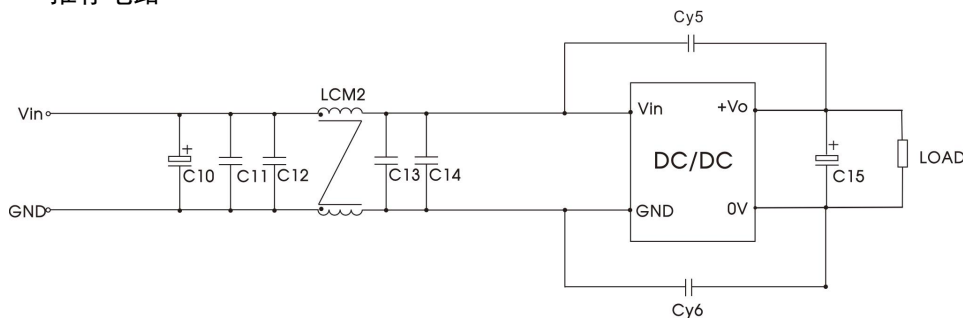


图 3

参数说明:

型号	V_o :5V/12V
C10	680 μ F/100V
C11、C12 C13、C14	4.7 μ F/100V
C15	参照图 2 中 C_{out} 参数
LCM2	2.2mH
Cy5、Cy6	2.2nF/400VAC

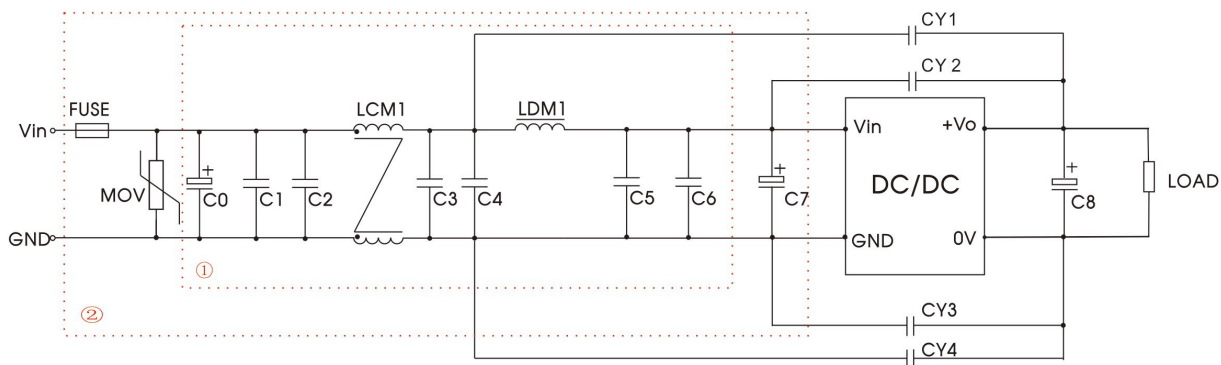
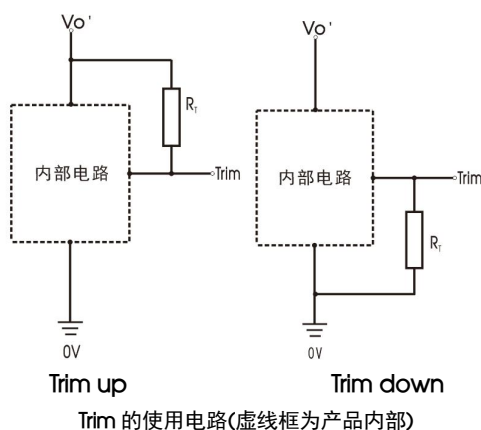


图 4

参数说明:

型号	Vo: 5V/12V
FUSE	依照客户实际输入电流选择
MOV	14D101K
C0	680uF/100V
C1、C2、C3 C4、C5、C6	4.7uF/100V
C7	330μF/100V
C8	参照图 2 中 Cout 参数
LCM1	2.2mH
LDM1	2.2 uH
CY1、CY2 CY3、CY4	2.2nF/400VAC

3. Trim 的使用以及 Trim 电阻的计算



Trim 电阻的计算公式:

Trim up

$$R_T = \left(\frac{5.11V_{nom}(100 + \Delta\%)}{1.225\Delta\%} - \frac{511}{\Delta\%} - 10.22 \right) (k\Omega)$$

Trim down

$$R_T = \left(\frac{511}{\Delta\%} \right) - 10.22 (k\Omega)$$

注:

R_T 为 Trim 电阻

$$\Delta\% = \left| \frac{V_{nom} - V_{out}}{V_{nom}} \right| \times 100$$

V_{nom} 为典型输出电压

V_{out} 为设置输出电压

4. 热测试点

热元件安装在产品的顶面上，通过传导、对流和辐射的方式将热量散发到周围环境中，应提供足够的散热条件以确保产品可靠运行。通过测量图 5 中热测试点①的温度可以验证散热条件是否满足。

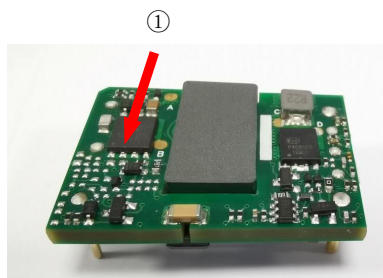


图 5

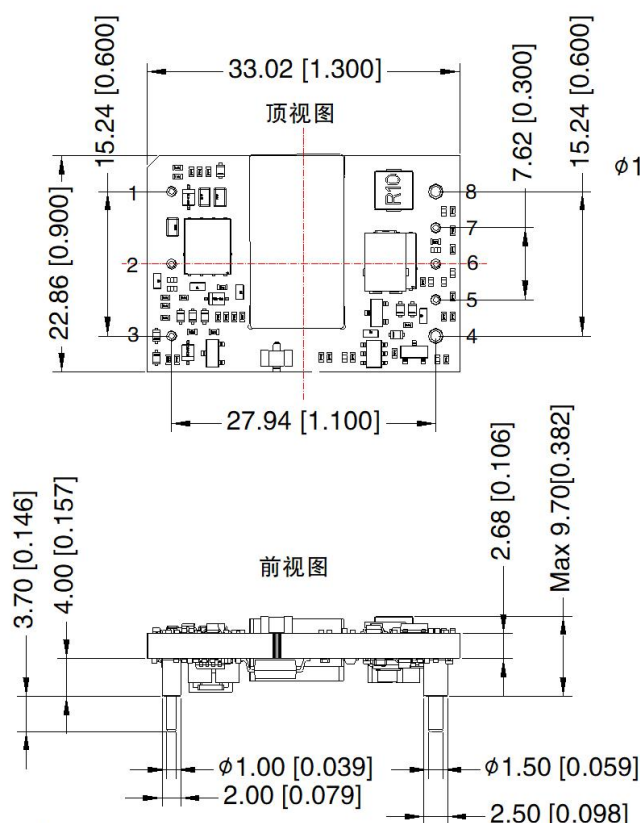
注意：

热测试点①的温度一般不能超过 130°C，否则，产品将因温度过高而触发保护，无法正常工作。

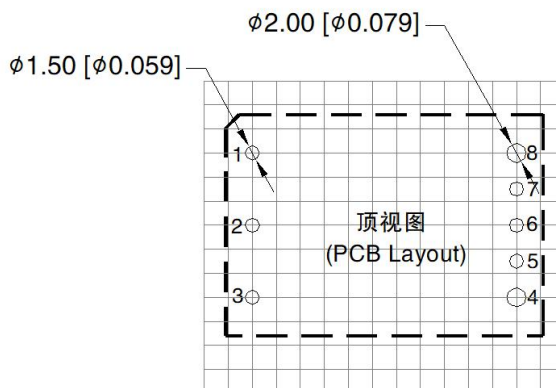
5. 产品不支持输出并联升功率

6. 更多信息，请参考 DC-DC 应用笔记 www.mornsun-power.com

外观尺寸、建议印刷版图



第三角投影



注: 栅格距离 2.54*2.54mm

引脚方式	
引脚	功能
1	Vin
2	Ctrl
3	GND
4	0V
5	Sense-
6	Trim
7	Sense+
8	+V0

注:

尺寸单位: mm[inch]

端子直径公差: ± 0.10 [± 0.004]

未标注公差: ± 0.50 [± 0.020]

引脚 1/2/3/5/6/7: $\phi 1.0\text{mm}$; 引脚 4/8: $\phi 1.5\text{mm}$

器件布局仅供参考, 具体以实物为准

注:

1. 包装信息请参见《产品出货包装信息》, 包装包编号: 58210102;
2. 最大容性负载均在输入电压范围、满负载条件下测试;
3. 除特殊说明外, 本手册所有指标都在 $T_a=25^\circ\text{C}$, 湿度 $<75\%RH$, 标称输入电压和输出额定负载时测得;
4. 本手册所有指标测试方法均依据本公司企业标准;
5. 我司可提供产品定制, 具体需求可直接联系我司技术人员;
6. 产品涉及法律法规: 见“产品特点”、“EMC 特性”;
7. 我司产品报废后需按照 ISO14001 及相关环境法律法规分类存放, 并交由有资质的单位处理。

广州金升阳科技有限公司

地址: 广东省广州市黄埔区科学城科学大道科汇发展中心科汇一街 5 号
电话: 86-20-38601850 传真: 86-20-38601272

E-mail: sales@mornsun.cn