

40W, 宽电压输入, 隔离稳压单路  
DC-DC 模块电源



专利保护 RoHS

## 产品特点

- 宽输入电压范围: 36-75V
- 效率高达 89%
- 隔离电压 2250VDC
- 输入欠压保护, 输出过流、短路、过压保护、过温保护
- 工作温度范围: -40°C to +85°C
- 标准 1/16 砖封装, 符合 DOSA 标准

VCB48\_SBO-40WR3(-N)系列产品输出功率为 40W, 2:1 宽电压输入范围, 效率高达 89%, 2250VDC 隔离电压, 允许工作温度-40°C to +85°C, 具有输入欠压保护, 输出过流、短路、过压保护功能, 具有过温保护功能, 广泛应用于通信领域, 如交换机、中继器、智能通信网关、GPS 时钟同步及 4G/5G 基站相关直流供电等设备。

## 选型表

认证	产品型号	Ctrl 逻辑 <sup>③</sup>	输入电压(VDC)		输出		满载效率 <sup>②</sup> (%) Min./Typ.	最大容性负载 (μF)
			标称值 (范围值)	最大值 <sup>①</sup>	输出电压 (VDC)	输出电流(mA) Max./Min.		
-	VCB4803SBO-40WR3	P	48 (36-75)	80	3.3	8000/0	81/83	4700
	VCB4803SBO-40WR3-N	N						
	VCB4805SBO-40WR3	P			5	8000/0	85/87	6000
	VCB4805SBO-40WR3-N	N						
	VCB4812SBO-40WR3	P			12	3333/0	87/89	2000
	VCB4812SBO-40WR3-N	N						
	VCB4824SBO-40WR3	P			24	1670/0	86/88	470
	VCB4824SBO-40WR3-N	N						
	VCB4828SBO-40WR3	P			28	1430/0	86/88	440
	VCB4828SBO-40WR3-N	N						

注:  
① 输入电压不能超过此值, 否则可能会造成永久性不可恢复的损坏;  
② 上述效率值是在输入标称电压时测得;  
③ “P”表示 Ctrl 为正逻辑, “N”表示 Ctrl 为负逻辑。

## 输入特性

项目	工作条件	Min.	Typ.	Max.	单位	
输入电流 (满载/空载)	标称输入电压	3.3V 输出	--	662/10	680/20	mA
		5V 输出	--	947/10	980/20	
		12V 输出	--	936/10	958/20	
		24V 输出	--	948/10	970/20	
		28V 输出	--	948/10	970/20	
反射纹波电流		--	30	--		
冲击电压(1sec. max.)		-0.7	--	80	VDC	
启动电压		--	--	36		
输入欠压保护		26	29	--		
启动时间	标称输入电压和恒阻负载	--	--	100	ms	
输入滤波器类型		电容滤波				
热插拔		不支持				
遥控脚 Ctrl* <sup>①</sup>	模块开启	VCB48xxSBO-40WR3		Ctrl 悬空或接高电平 (4.5-12VDC)		

模块关断	VCB48xxSBO-40WR3-N	Ctrl 接 GND 或低电平 (0-1.2VDC)			
	VCB48xxSBO-40WR3-N	Ctrl 悬空或接高电平 (4.5-12VDC)			
	VCB48xxSBO-40WR3	Ctrl 接 GND 或低电平 (0-1.2VDC)			
关断时输入电流		--	3	10	mA

注：① \*Ctrl 控制引脚的电压是相对输入引脚 GND。

## 输出特性

项目	工作条件	Min.	Typ.	Max.	单位	
输出电压精度	5% -100%负载	--	±1	±3	%Vo	
线性调节率	满载, 输入电压从低电压到高电压	--	±0.2	±0.5		
负载调节率 <sup>①</sup>	5% -100%的负载	--	±0.5	±1		
瞬态恢复时间	25%负载阶跃变化, 标称输入电压	--	200	500	μs	
瞬态响应偏差	25%负载阶跃变化, 标称输入电压	3.3V 输出	--	±5	±10	%Vo
		其它输出	--	±5	±8	
温度漂移系数	满载	--	--	±0.03	%/°C	
纹波&噪声 <sup>②</sup>	20MHz 带宽, 5% -100%负载	--	100	200	mVp-p	
输出可电压调节 (Trim)	输入电压范围	90	--	110	%Vo	
输出电压远端补偿 (Sense)		--	--	105		
输出过压保护		110	125	160		
输出过流保护		110	140	190	%Io	
过温保护		--	--	130	°C	
短路保护		可持续, 自恢复				

注：  
①按 0%-100%负载工作条件测试时, 负载调整率的指标为±3%；  
②0% - 5%的负载纹波&噪声小于等于 5%Vo。纹波和噪声的测试方法采用外围+靠测法, 具体操作方法参见《DC-DC (宽压) 模块电源应用指南》；  
③3.3V 输出时, 0% - 5%的负载纹波&噪声小于等于 200mV。

## 通用特性

项目	工作条件	Min.	Typ.	Max.	单位
隔离电压	输入-输出, 测试时间 1 分钟, 漏电流小于 1mA	2250	--	--	VDC
绝缘电阻	输入-输出, 绝缘电压 500VDC	1000	--	--	MΩ
隔离电容	输入-输出, 100KHz/0.1V	--	1000	--	pF
工作温度	见图 1.1	-40	--	+85	°C
存储温度		-55	--	+125	
存储湿度	无凝结	5	--	95	%RH
引脚耐焊接温度*	手工焊接, 焊点距离外壳 1.5mm, 10 秒	--	--	+300	°C
	波峰焊接, 最大 10 秒	255	260	265	
振动		10-55Hz, 10G, 30 Min. along X, Y and Z			
开关频率 <sup>①</sup>	PWM 模式	--	220	--	KHz
平均无故障时间	MIL-HDBK-217F@25°C	500	--	--	K hours

注：  
\*引脚耐焊接温度非烙铁实际设定温度, 为良好焊接焊点所需的温度。客户实际设定温度需根据 PCB 厚度、覆铜大小差异, 烙铁功率、烙铁头选择不同综合设定。  
①本系列产品采用降频技术, 开关频率值为满载时测试值, 当负载降低到 50%以下时, 开关频率随负载的减小而降低。

## 物理特性

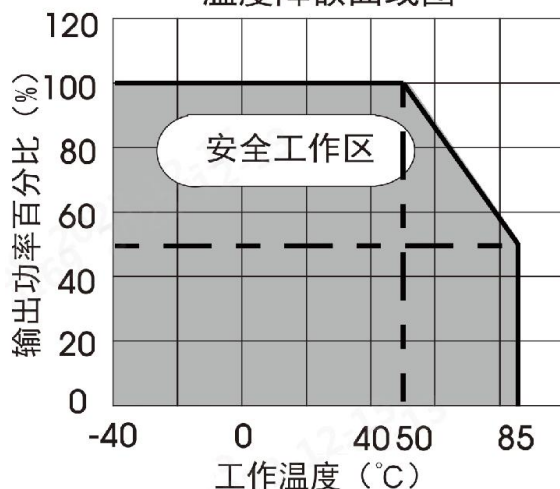
大小尺寸	33.02 x 22.86 x 8.10 mm
重量	9.5g (Typ.)
冷却方式	自然空冷

EMC 特性

EMI	传导骚扰	CISPR32/EN55032	CLASS B (推荐电路见图 3-①)	
	辐射骚扰	CISPR32/EN55032	CLASS B (推荐电路见图 3-①)	
EMS	静电放电	IEC/EN61000-4-2	Contact ±4KV	perf. Criteria B
	辐射抗扰度	IEC/EN61000-4-3	10V/m	perf. Criteria B
	脉冲群抗扰度	IEC/EN61000-4-4	±2KV (推荐电路见图 3-②)	perf. Criteria B
	浪涌抗扰度	IEC/EN61000-4-5	line to line ±2KV (推荐电路见图 3-②)	perf. Criteria B
	传导骚扰抗扰度	IEC/EN61000-4-6	3 Vr.m.s	perf. Criteria B

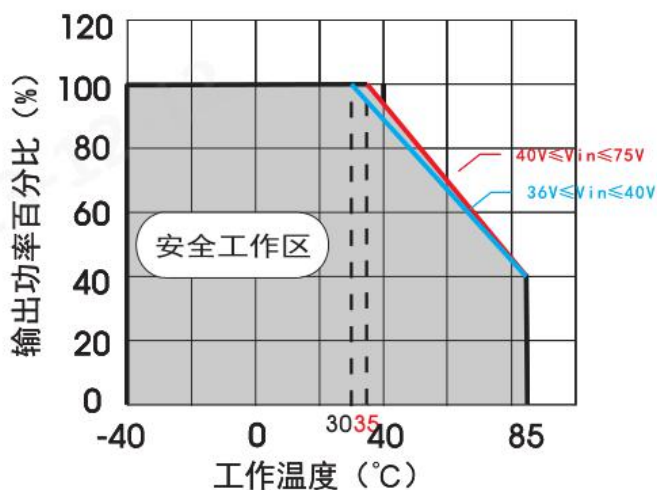
产品特性曲线

温度降额曲线图



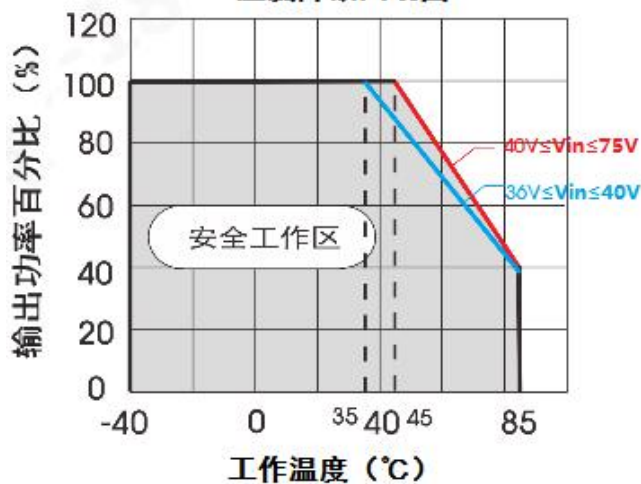
VCB4803SBO-40WR3(-N), VCB4824SBO-40WR3(-N), VCB4828SBO-40WR3(-N)

温度降额曲线图



VCB4805SBO-40WR3(-N)

温度降额曲线图



VCB4812SBO-40WR3(-N)

图 1.1

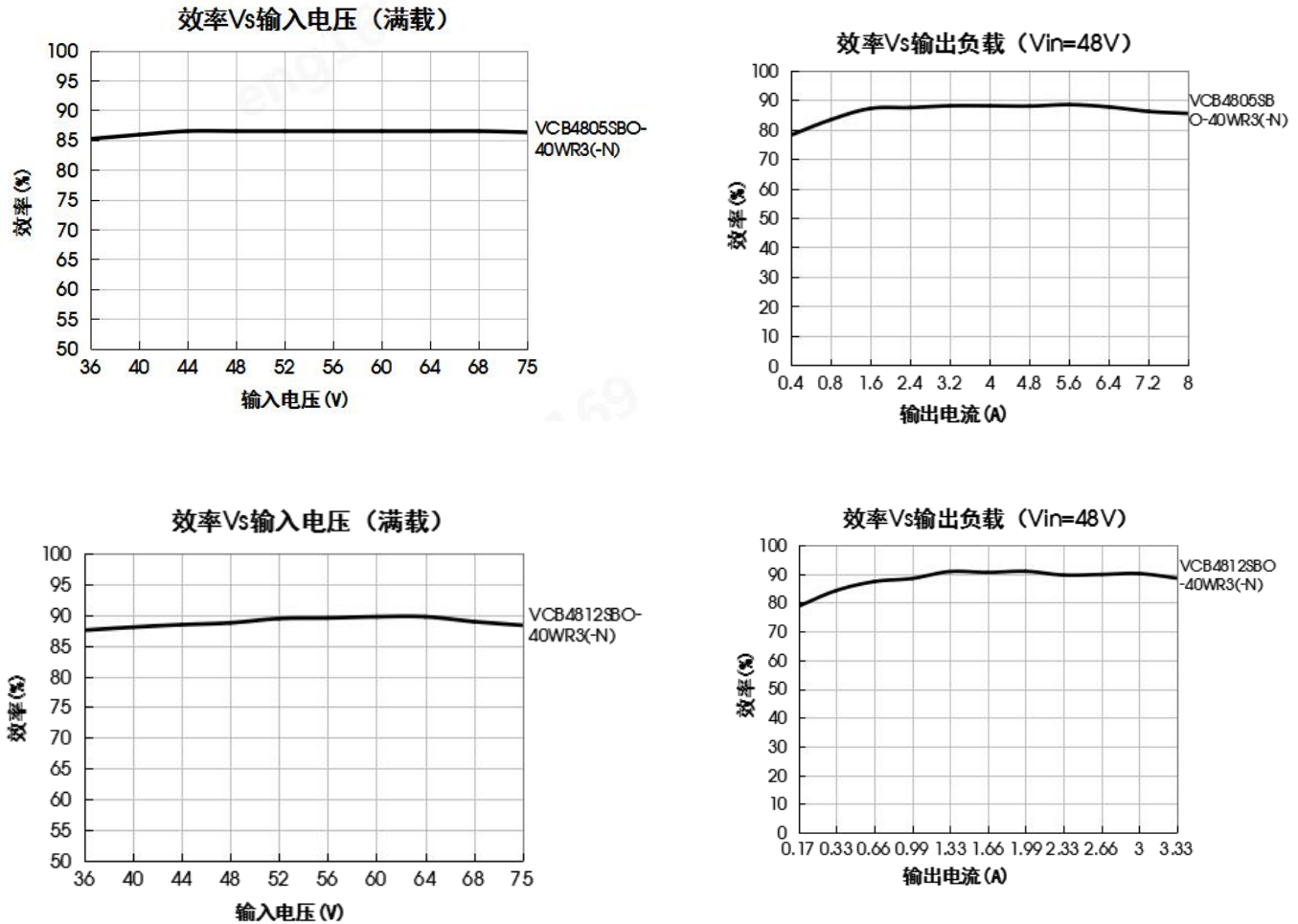
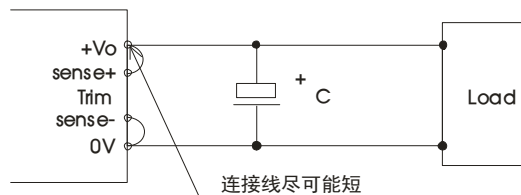


图 1.2

Sense 的使用以及注意事项

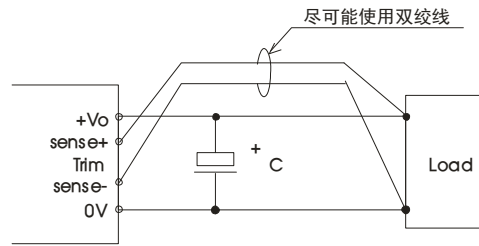
1. 当不使用远端补偿时:



注意事项:

- 1) 当不使用远端补偿时, 确保+Vo 与 Sense+, 0V 与 Sense-短接;
- 2) +Vo 与 Sense+, 0V 与 Sense-之间的连线尽可能短, 并靠近端子。避免形成一个较大的回路面积, 当噪声进入这个回路后, 可能造成模块的不稳定。

2. 当使用远端补偿时:



注意事项:

1. 如果使用远端补偿的引线比较长时, 可能导致输出电压不稳定, 如果必须使用较长的远端补偿引线时请联系我司技术人员。
2. 如果使用远端补偿, 请使用双绞线或者屏蔽线, 并使引线尽可能短。
3. 在电源模块和负载之间请使用宽 PCB 引线或粗线, 并保持线路电压降应低于 0.3V。确保电源模块的输出电压保持在指定的范围内。
4. 引线的阻抗可能造成输出电压振荡或者较大纹波, 使用之前请做好足够的评估。

设计参考

1. 应用电路

所有该系列的 DC/DC 转换器在出厂前, 都是按照 (图 2) 推荐的测试电路进行测试。

若要求进一步减少输入输出纹波, 可将输入输出外接电容  $C_{in}$ 、 $C_{out}$  加大或选用串联等效阻抗值小的电容, 但容值不能大于该产品的最大容性负载。



Vin	48V
Cin	100 $\mu$ F/100V
C1	1 $\mu$ F/50V
C2	10 $\mu$ F/50V
Cout	330 $\mu$ F/63V

图 2

2. EMC 解决方案——推荐电路

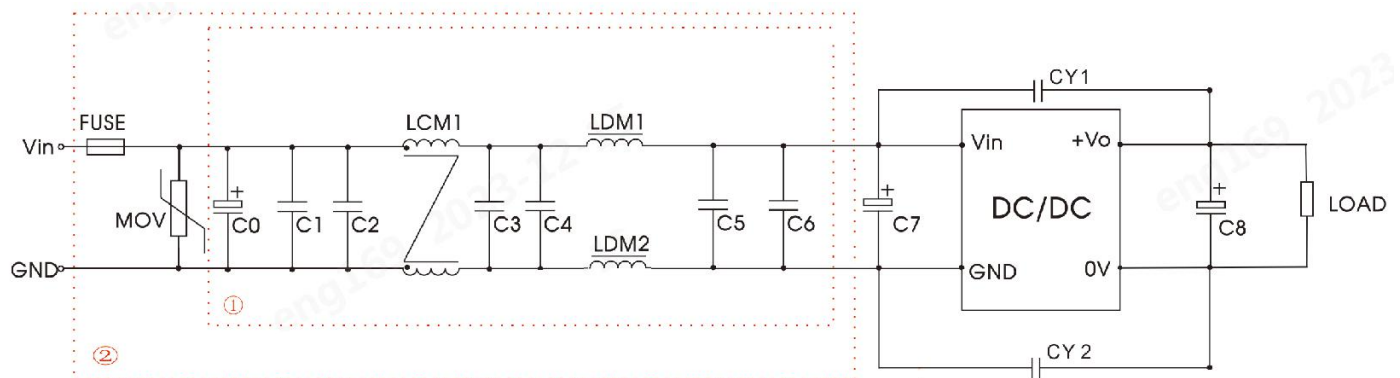


图 3

参数说明:

型号	Vo:3.3V/5V/12V/24V/28V
FUSE	依照客户实际输入电流选择
MOV	14D101K
C0	680uF/100V
C1、C2、C3 C4、C5、C6	4.7uF/100V
C7	330uF/100V
C8	参照图 2 中 Cout 参数
LCM1	4.7mH (推荐我司型号: FL2D-30-472)
LDM1、LDM2	4.7 uH/6.5A
CY1、CY2	2.2nF/3KV

### 3. Trim 的使用以及 Trim 电阻的计算

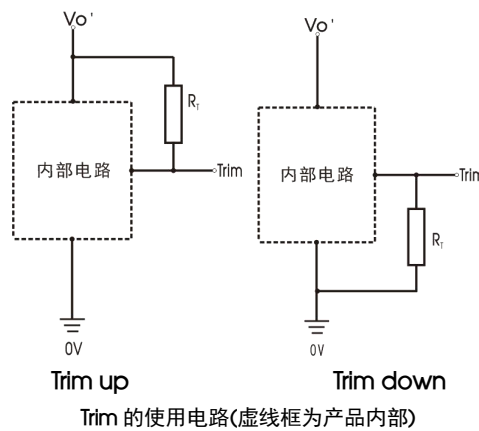


图 4

Trim 电阻的计算公式:

Trim up

$$R_T = \left( \frac{5.11V_{nom}(100 + \Delta\%)}{1.225\Delta\%} - \frac{511}{\Delta\%} - 10.22 \right) (k\Omega)$$

Trim down

$$R_T = \left( \frac{511}{\Delta\%} \right) - 10.22 (k\Omega)$$

注:

$R_T$  为 Trim 电阻

$$\Delta\% = \left| \frac{V_{nom} - V_{out}}{V_{nom}} \right| \times 100$$

$V_{nom}$  为典型输出电压

$V_{out}$  为设置输出电压

#### 4. 热测试点

热元件安装在产品的顶部上，通过传导、对流和辐射的方式将热量散发到周围环境中，应提供足够的散热条件以确保产品可靠运行。通过测量图 5 中热测试点①的温度可以验证散热条件是否满足。



图 5

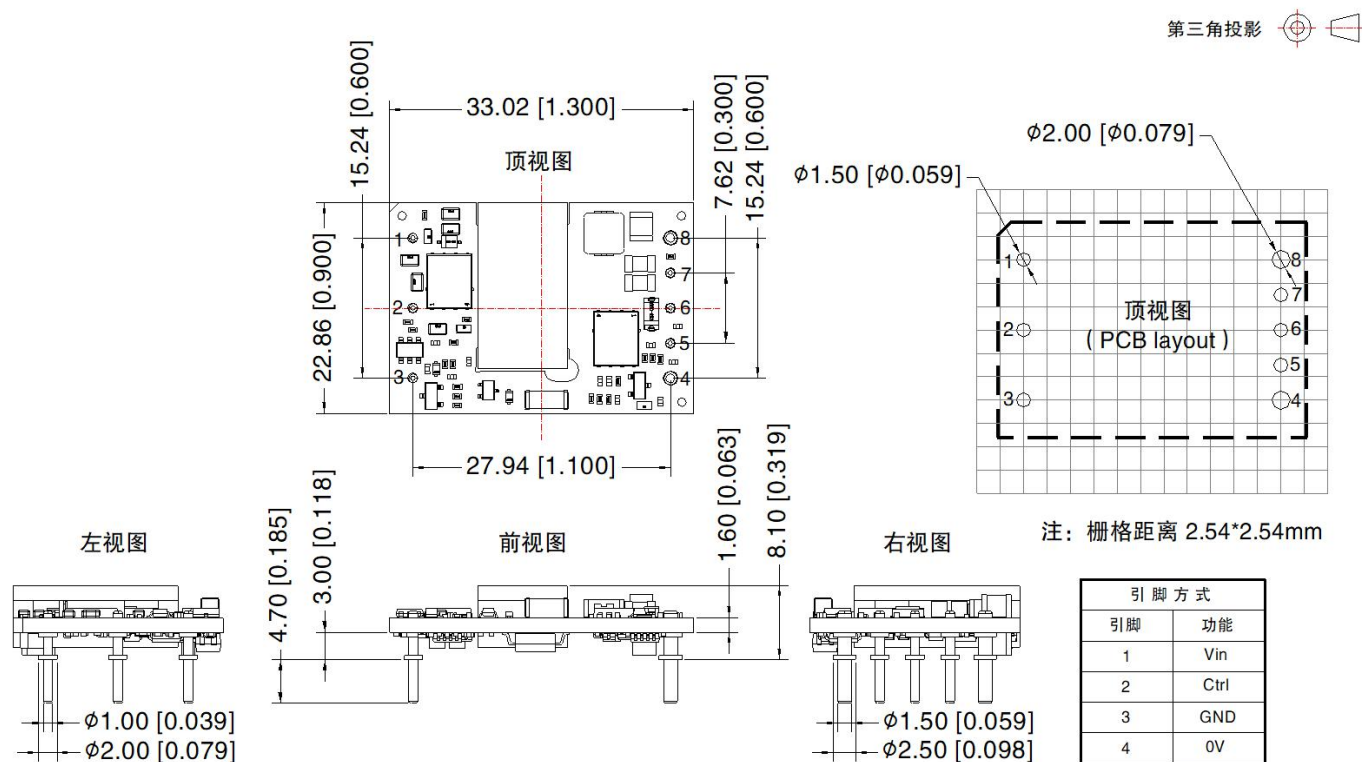
注意:

热测试点①的温度一般不能超过 130℃，否则，产品将因温度过高而触发保护，无法正常工作。

5. 产品不支持输出并联升功率

6. 更多信息，请参考 DC-DC 应用笔记 [www.mornsun-power.com](http://www.mornsun-power.com)

### 外观尺寸、建议印刷版图



注：  
尺寸单位：mm[inch]  
端子直径公差：±0.10 [±0.004]  
未标注公差：±0.50 [±0.020]  
器件布局仅供参考，具体以实物为准

注：

1. 包装信息请参见《产品出货包装信息》，包装包编号：58210102；
2. 最大容性负载均在输入电压范围、满负载条件下测试；
3. 除特殊说明外，本手册所有指标都在  $T_a=25^{\circ}\text{C}$ ，湿度 $<75\%\text{RH}$ ，标称输入电压和输出额定负载时测得；
4. 本手册所有指标测试方法均依据本公司企业标准；
5. 我司可提供产品定制，具体需求可直接联系我司技术人员；
6. 产品涉及法律法规：见“产品特点”、“EMC 特性”；
7. 我司产品报废后需按照 ISO14001 及相关环境法律法规分类存放，并交由有资质的单位处理。

## 广州金升阳科技有限公司

地址：广州市黄埔区南云四路 8 号

电话：86-20-38601850

传真：86-20-38601272

E-mail: [sales@mornsun.cn](mailto:sales@mornsun.cn)