

100W, 宽电压输入, 隔离稳压单路
DC-DC 模块电源



专利保护 RoHS



产品特点

- 宽输入电压范围:36V-75V
- 效率高达 92%
- 隔离电压 1500VDC
- 输入欠压保护, 输出过流、短路、过压保护
- 工作温度范围: -40°C to +85°C
- 标准 1/16 砖封装, 符合 DOSA 标准

VCB48_SBO-100W(F)R3S(-N)系列产品输出功率为 100W, 2:1 宽电压输入范围, 效率高达 92%, 1500VDC 常规隔离电压, 允许工作温度-40°C to +85°C, 具有输入欠压保护, 输出过流、短路、过压保护功能, 广泛应用于通信领域, 如交换机、中继器、智能通信网关、GPS 时钟同步及 4G/5G 基站相关直流供电等设备。

选型表

认证	产品型号 ^①	Ctrl 逻辑 ^②	输入电压(VDC)		输出		满载效率(%) ^④ Min./Typ.	最大容性负载 (μF)
			标称值 (范围值)	最大值 ^③	输出电压 (VDC)	输出电流(mA) Max./Min.		
-	VCB4812SBO-100W(F)R3S	P	48 (36-75)	80	12	8333/0	90/92	3300
	VCB4815SBO-100W(F)R3S				15	6667/0	90/92	2680
	VCB4812SBO-100W(F)R3S-N	N			12	8333/0	90/92	3300
	VCB4815SBO-100W(F)R3S-N				15	6667/0	90/92	2680

注:

- ①产品型号后缀加“F”为带散热片封装;
②“P”表示 Ctrl 为正逻辑, “N”表示 Ctrl 为负逻辑;
③输入电压不能超过此值, 否则可能会造成永久性不可恢复的损坏;
④上述效率值是在输入标称电压和输出额定负载时测得。

输入特性

项目	工作条件	Min.	Typ.	Max.	单位
输入电流 (满载/空载)	标称输入电压	--	2264/10	2315/30	mA
反射纹波电流		--	30	--	
冲击电压(1sec. max.)		-0.7	--	80	VDC
启动电压		--	--	36	
输入欠压保护		26	29	--	
启动时间	标称输入电压和恒阻负载	--	--	100	ms
输入滤波器类型		Pi 型			
热插拔		不支持			
遥控脚 (Ctrl)*	VCB48_SBO-100W(F)R3S	模块开启	Ctrl 悬空或接 TTL 高电平(4.5-12VDC)		
		模块关断	Ctrl 接-Vin 或低电平(0-1.2VDC)		
		关断时输入电流	--	3	10
	VCB48_SBO-100W(F)R3S-N	模块开启	Ctrl 接-Vin 或低电平(0-1.2VDC)		
		模块关断	Ctrl 悬空或接 TTL 高电平(4.5-12VDC)		
		关断时输入电流	--	3	10

注: *Ctrl 控制引脚的电压是相对于输入引脚-Vin。

输出特性

项目	工作条件	Min.	Typ.	Max.	单位
输出电压精度	5% -100%负载	--	±1	±3	%Vo
线性调节率	满载, 输入电压从低电压到高电压	--	±0.2	±0.5	
负载调节率 ^①	5% -100%的负载	--	±0.5	±0.75	%Vo
瞬态恢复时间	25%负载阶跃变化, 标称输入电压	--	200	500	μs
瞬态响应偏差	25%负载阶跃变化, 标称输入电压	--	±3	±5	%Vo
温度漂移系数	满载	--	--	±0.03	%/°C
纹波&噪声 ^②	20MHz 带宽, 5% -100%负载	--	100	150	mVp-p
输出可电压调节 (Trim)	输入电压范围	90	--	110	%Vo
输出电压远端补偿 (Sense)		--	--	105	
输出过压保护		110	125	140	
输出过流保护		110	130	170	%Io
短路保护		可持续, 自恢复			

注:

①按 0%-100%负载工作条件测试时, 负载调节率的指标为±2%;

②0% - 5%的负载纹波&噪声小于等于 3%Vo。纹波和噪声的测试方法采用靠测法, 具体操作方法参见《DC-DC (宽压) 模块电源应用指南》。

通用特性

项目	工作条件	Min.	Typ.	Max.	单位
隔离电压	输入-输出, 测试时间 1 分钟, 漏电流小于 1mA	1500	--	--	VDC
绝缘电阻	输入-输出, 绝缘电压 500VDC	1000	--	--	MΩ
隔离电容	输入-输出, 100kHz/0.1V	--	1000	--	pF
工作温度	见图 1	-40	--	+85	°C
存储温度		-55	--	+125	
存储湿度	无凝结	5	--	95	%RH
振动		10-55Hz, 10G, 30 Min. along X, Y and Z			
开关频率*	PWM 模式	--	300	--	kHz
平均无故障时间	MIL-HDBK-217F@25°C	500	--	--	k hours

注: *本系列产品采用降频技术, 开关频率值为满载时测试值, 当负载降低到 50%以下时, 开关频率随负载的减小而降低。

物理特性

大小尺寸	VCB48_SBO-100WR3S(-N)	33.02 x 22.86 x 9.75 mm
	VCB48_SBO-100WFR3S(-N)	33.02 x 22.86 x 12.70 mm
重量	VCB48_SBO-100WR3S(-N)	14.60g (Typ.)
	VCB48_SBO-100WFR3S(-N)	21.40g (Typ.)
冷却方式	自然风冷	

EMC 特性

EMI	传导骚扰	CISPR32/EN55032 CLASS A (推荐电路见图 4)/CLASS B (推荐电路见图 5)
	辐射骚扰	CISPR32/EN55032 CLASS A (推荐电路见图 4)/CLASS B (推荐电路见图 5)
EMS	静电放电	IEC/EN61000-4-2 Contact ±6KV perf. Criteria B
	辐射抗扰度	IEC/EN61000-4-3 10V/m perf. Criteria A
	脉冲群抗扰度	IEC/EN61000-4-4 100kHz ±2kV (推荐电路见图 4) perf. Criteria B
	浪涌抗扰度	IEC/EN61000-4-5 line to line ±2kV (推荐电路见图 4) perf. Criteria B
	传导骚扰抗扰度	IEC/EN61000-4-6 3 Vr.m.s perf. Criteria A

产品特性曲线

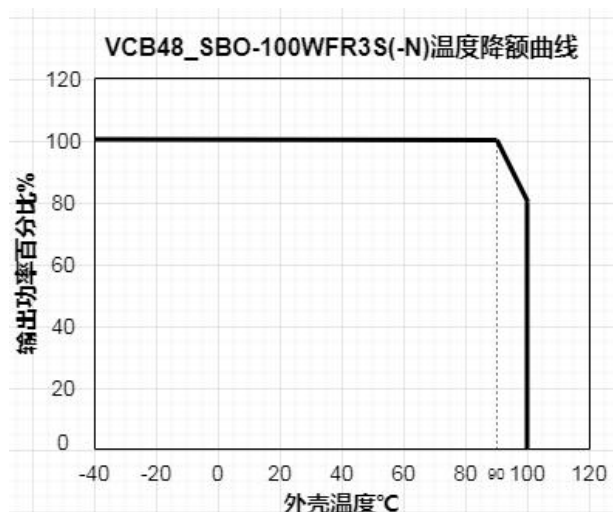
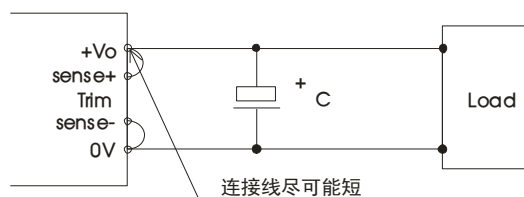


图 1

- 注：
1. 图例仅供参考；
 2. 测试条件：标称 48V 输入，通过外壳最高温升评估对应条件下产品允许的带载，对应负载点需控外壳最高温度在对应横坐标温度以下；
 3. 不带散热器型号产品：建议自行添加散热措施，可参考热测试推荐方案中的热点，控制热点温度。

Sense 的使用以及注意事项

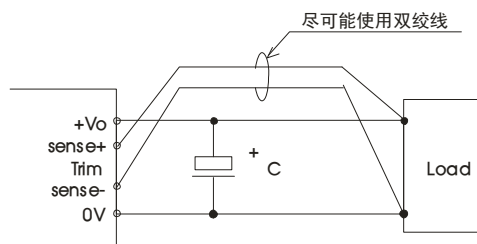
1. 当不使用远端补偿时：



注意事项：

- 1) 当不使用远端补偿时，确保+Vo 与 Sense+，0V 与 Sense-短接；
- 2) +Vo 与 Sense+，0V 与 Sense-之间的连线尽可能短，并靠近端子。避免形成一个较大的回路面积，当噪声进入这个回路后，可能造成模块的不稳定。

2. 当使用远端补偿时：



注意事项：

1. 如果使用远端补偿的引线比较长时，可能导致输出电压不稳定，如果必须使用较长的远端补偿引线时请联系我司技术人员。
2. 如果使用远端补偿，请使用双绞线或者屏蔽线，并使引线尽可能短。
3. 在电源模块和负载之间请使用宽 PCB 引线或粗线，并保持线路电压降应低于 0.3V。确保电源模块的输出电压保持在指定的范围内。
4. 引线的阻抗可能造成输出电压振荡或者较大纹波，使用之前请做好足够的评估。

设计参考

1. 纹波&噪声

所有该系列的 DC/DC 转换器在出厂前，都是按照下图 2 推荐的测试电路进行测试。

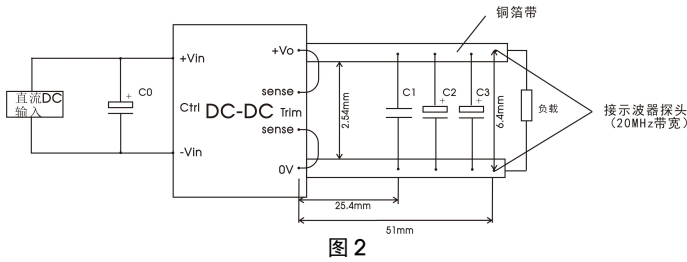


图 2

参数说明

电容取值 输出电压	C0	C1	C2	C3
12/15VDC	100μF/ 100V	1μF/50V	10μF/50V	330μF/63V

2. 应用电路

若客户未使用我司推荐电路时，输入端请务必并联一个至少 100μF 的电容器，用于抑制输入端可能产生的浪涌电压。

若要求进一步减少输入输出纹波，可将输入输出外接电容 Cin、Cout 加大或选用串联等效阻抗值小的电容，但容值不能大于该产品的最大容性负载。

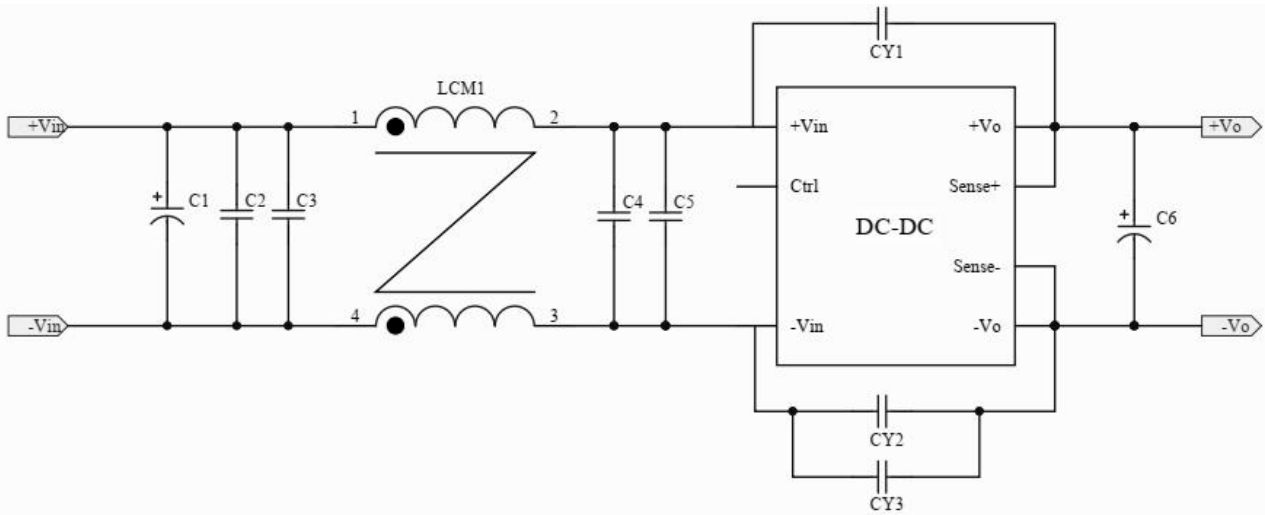


图 3

参数说明

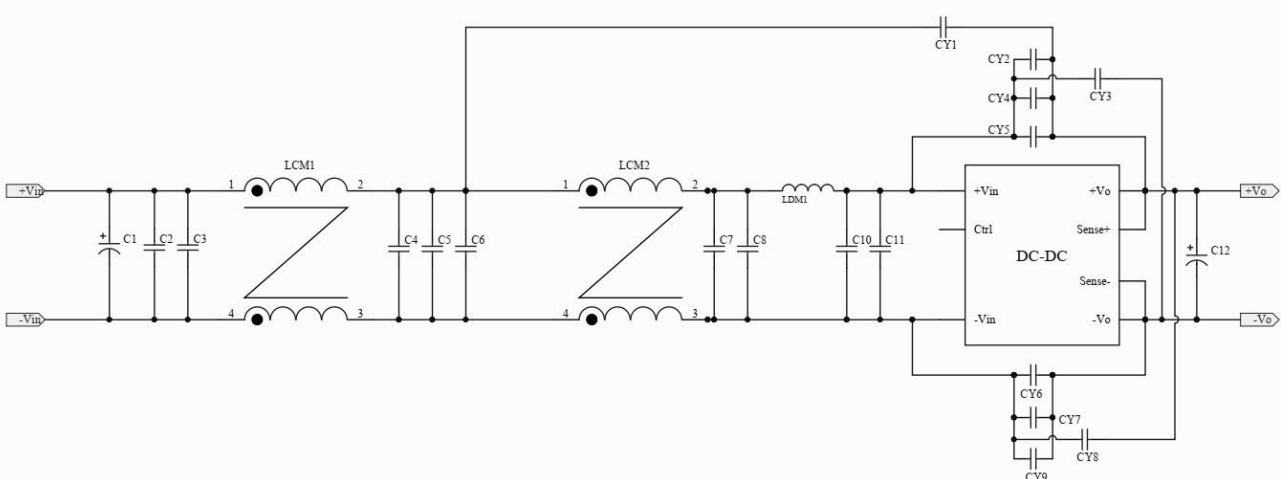
电容取值 输出电压	Cin	Cout
12/15VDC	100μF/100V	330μF/63V

3. EMC 解决方案——推荐电路



器件	参数说明	
	12V	15V
C1	2000uF/100V 电解电容	
C2、C3、C4、C5	225K/100V	
C6	330uF/63V	
CY1、CY2、CY3	2.2nF/400VAC 安规 Y 电容	
LCM1	2.0mH，推荐使用我司共模电感 FL2D-A2-202(C)	

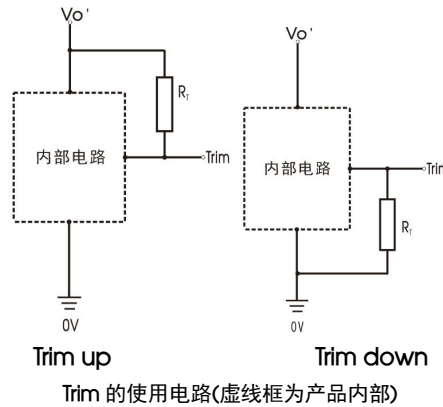
图 4



器件	参数说明	
	12V	15V
C1	2000uF/100V 电解电容	
C2、C3、C4、C6、C5、C7、C8、C10、C11	225K/100V	
C12	330uF/63V	
CY1	/	0.1nF/400VAC 安规 Y 电容
CY2、CY6	0.1nF/400VAC 安规 Y 电容	
CY4、CY7	2.2nF/400VAC 安规 Y 电容	
CY5、CY9	3.3nF/400VAC 安规 Y 电容	
CY3、CY8	0.22nF/400VAC 安规 Y 电容	
LCM1	7.0mH，推荐使用我司共模电感 FL2D-60-702	
LCM2	2.0mH，推荐使用我司共模电感 FL2D-A2-202(C)	
LDM1	0.47uH	

图 5

4. Trim 的使用以及 Trim 电阻的计算



Trim 电阻的计算公式：

Trim up

$$R_T = \left(\frac{5.11V_{nom}(100 + \Delta\%)}{1.225\Delta\%} - \frac{511}{\Delta\%} - 10.22 \right) (k\Omega)$$

Trim down

$$R_T = \left(\frac{511}{\Delta\%} \right) - 10.22 (k\Omega)$$

注：

R_T 为 Trim 电阻

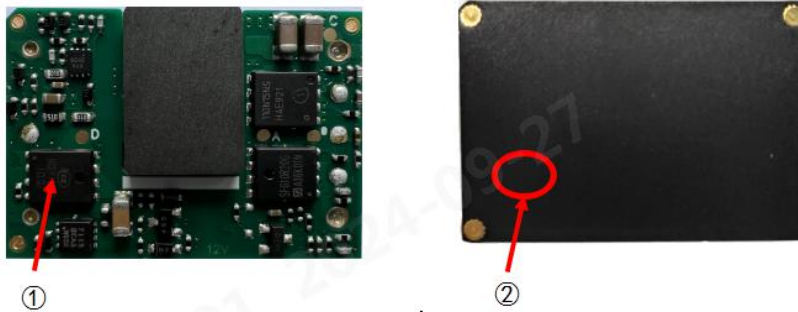
$$\Delta\% = \left| \frac{V_{nom} - V_{out}}{V_{nom}} \right| \times 100$$

V_{nom} 为典型输出电压

V_{out} 为设置输出电压

5. 热测试点

热元件安装在产品的顶部上，通过传导、对流和辐射的方式将热量散发到周围环境中，应提供足够的散热条件以确保产品可靠运行。通过测量图 6 中热测试点①的温度可以验证散热条件是否满足。



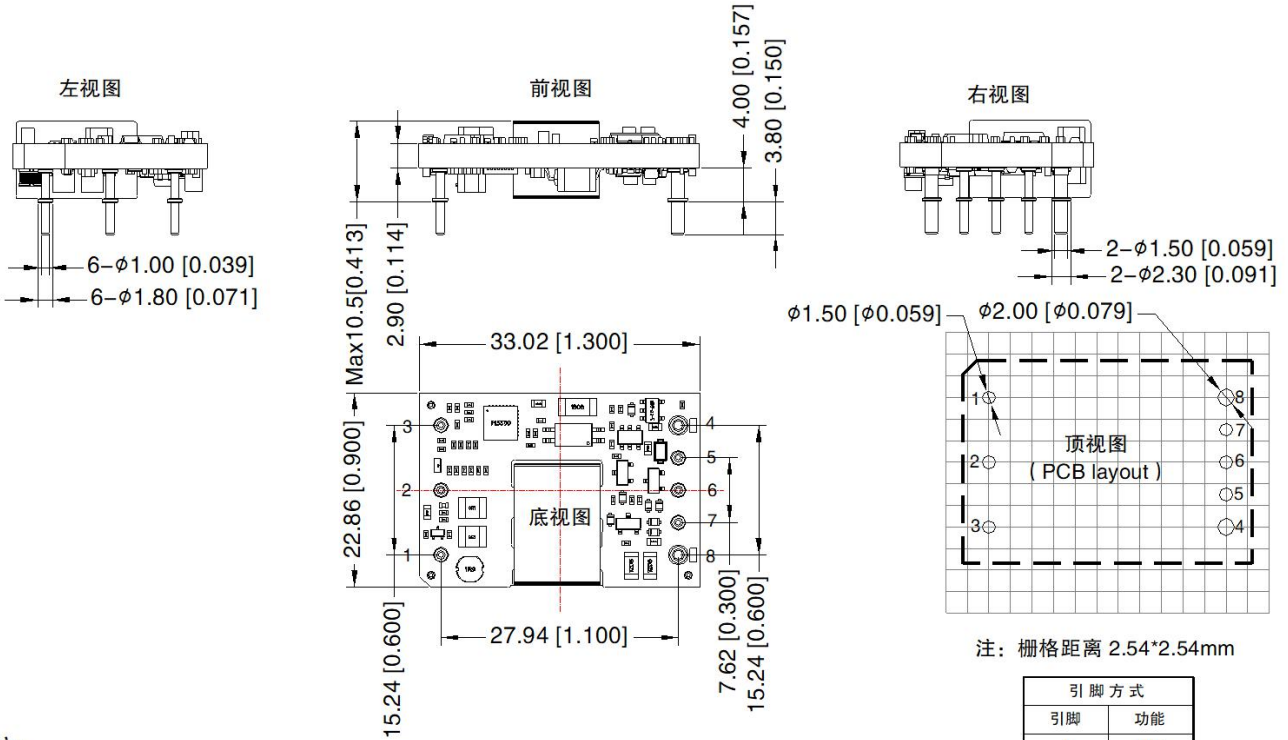
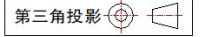
注意：

1、不带散热片型号热测试点①的温度不能超过 130℃，带散热片型号热测试点②的温度不能超过 110℃。否则，产品将因温度过高而触发保护，产品无输出。

6. 产品不支持输出并联升功率

7. 更多信息, 请参考 DC-DC 应用笔记 www.mornsun.cn

VCB4812/15SBO-100WR3S(-N)外观尺寸、建议印刷版图

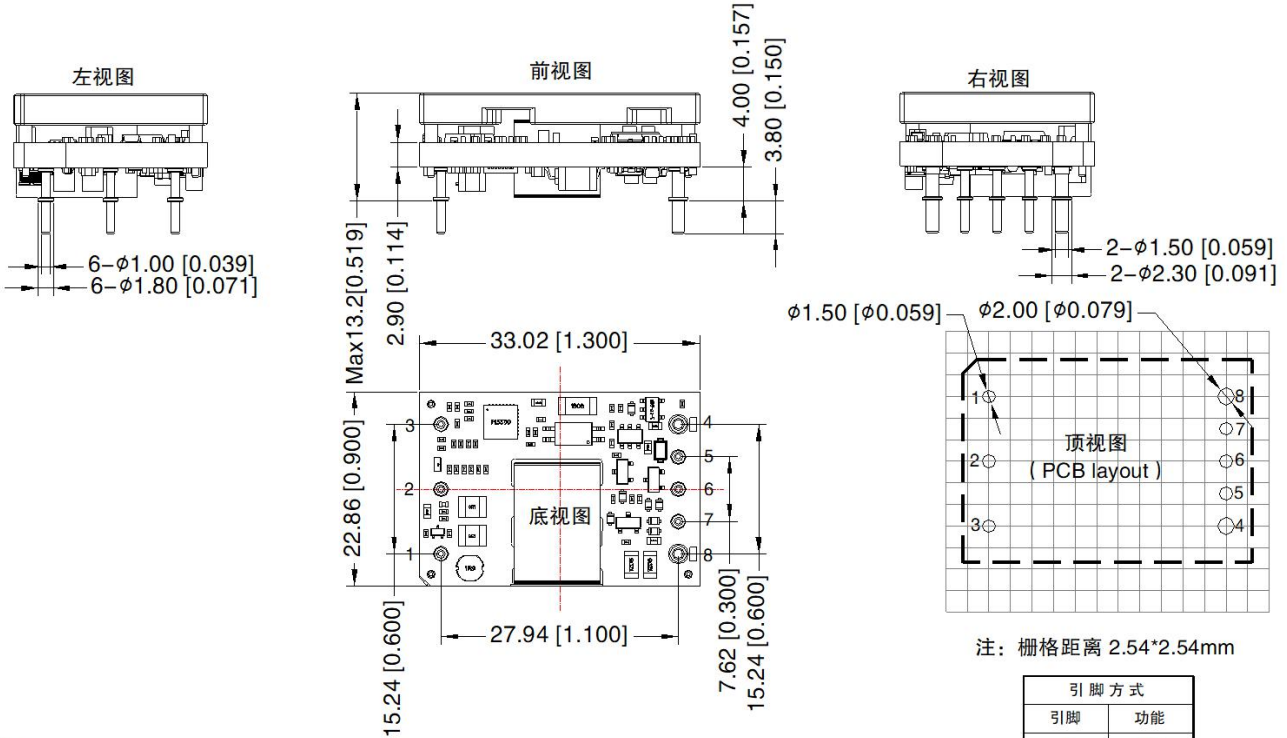


注:
 尺寸单位: mm[inch]
 端子直径公差: ± 0.10 [± 0.004]
 未标注公差: ± 0.50 [± 0.020]
 引脚1/2/3/5/6/7: $\phi 1.0\text{mm}$; 引脚4/8: $\phi 1.5\text{mm}$
 器件布局仅供参考, 具体以实物为准

引脚方式	
引脚	功能
1	+Vin
2	Ctrl
3	-Vin
4	0V
5	Sense-
6	Trim
7	Sense+
8	+Vo

VCB4812/15SBO-100WFR3S(-N)外观尺寸、建议印刷版图

第三角投影



注：
 尺寸单位：mm[inch]
 端子直径公差：±0.10 [±0.004]
 未标注公差：±0.50 [±0.020]
 引脚1/2/3/5/6/7：φ1.0mm；引脚4/8：φ1.5mm
 器件布局仅供参考，具体以实物为准

注：栅格距离 2.54*2.54mm

引脚方式	
引脚	功能
1	+Vin
2	Ctrl
3	-Vin
4	0V
5	Sense-
6	Trim
7	Sense+
8	+Vo

注：

1. 包装信息请参见《产品出货包装信息》，包装包编号：58200055；
2. 建议再 10%以上负载使用，如果低于 10%负载，则产品的纹波指标可能超出规格，但是不影响产品的可靠性；
3. 若产品工作在最小要求负载以下，则不能保证产品性能均符合本手册中所有性能指标；
4. 最大容性负载均在输入电压范围、满负载条件下测试；
5. 除特殊说明外，本手册所有指标都在 $T_a=25^\circ\text{C}$ ，湿度<75%RH，标称输入电压和输出额定负载时测得；
6. 本手册所有指标测试方法均依据本公司企业标准；
7. 我司可提供产品定制，具体需求可直接联系我司技术人员；
8. 产品涉及法律法规：见“产品特点”、“EMC 特性”；
9. 我司产品报废后需按照 ISO14001 及相关环境法律法规分类存放，并交由有资质的单位处理。

广州金升阳科技有限公司

地址：广州市黄埔区南云四路 8 号

