

10W, 超宽电压输入, 隔离稳压单路/双路输出  
DIP 封装, DC-DC 模块电源



专利保护

CE Report

CB

RoHS

EN62368-1

IEC60950-1

URE\_LP-10WR3 & URF\_LP-10WR3 系列产品输出功率为 10W, 4:1 超宽电压输入范围, 效率高达 87%, 3000VDC 的常规隔离电压, 允许工作温度 -40°C to +85°C, 输入欠压保护, 输出短路、过压、过流保护功能, 裸机满足 CISPR32/EN55032 CLASS A, A2S 和 A4S 封装拓展系列具有输入防反接保护, 广泛应用于工控、电力、仪器仪表、通信等领域。

## 产品特点

- 超宽输入电压范围 (4:1)
- 效率高达 87%
- 空载功耗低至 0.12W
- 隔离电压: 3000VDC
- 输入欠压保护, 输出短路、过流、过压保护
- 工作温度范围: -40°C to +85°C
- 裸机满足 CISPR32/EN55032 CLASS A
- A2S(接线式)和 A4S(35mm 导轨式)产品型号具有输入防反接功能
- 满足 IEC60950, EN62368 认证标准
- 国际标准引脚方式

## 选型表

认证	产品型号 <sup>①</sup>	输入电压(VDC)		输出		满载效率 <sup>④</sup> (%) Min./Typ.	最大容性负载 (μF) <sup>⑤</sup>
		标称值 <sup>②</sup> (范围值)	最大值 <sup>③</sup>	输出电压 (VDC)	输出电流(mA) Max./Min.		
EN/IEC	URE2405LP-10WR3	24 (9-36)	40	±5	±1000/0	79/81	1000
	URE2412LP-10WR3			±12	±416/0	83/85	330
	URE2415LP-10WR3			±15	±333/0	85/87	220
	URF2403LP-10WR3			3.3	2400/0	76/78	5400
	URF2405LP-10WR3			5	2000/0	80/82	5400
	URF2409LP-10WR3			9	1111/0	82/84	680
	URF2412LP-10WR3			12	833/0	82/84	470
	URF2415LP-10WR3			15	667/0	85/87	330
	URF2424LP-10WR3			24	416/0	84/86	100
	URE4805LP-10WR3			48 (18-75)	80	±5	±1000/0
URE4812LP-10WR3	±12	±416/0	84/86			330	
URE4815LP-10WR3	±15	±333/0	85/87			220	
URF4803LP-10WR3	3.3	2400/0	77/79			5400	
URF4805LP-10WR3	5	2000/0	80/82			5400	
EN	URF4812LP-10WR3	48 (18-75)	80	12	833/0	84/86	470
	URF4824LP-10WR3			24	416/0	85/87	100

注:  
①产品型号后缀加“A2S”为接线式封装拓展, 后缀加“A4S”为导轨式封装拓展;  
②A2S(接线式)和 A4S(导轨式)产品型号因具有输入防反接保护功能, 输入电压范围最小值和启动电压比卧式封装型号高 1VDC;  
③输入电压不能超过此值, 否则可能会造成永久性不可恢复的损坏;  
④上述效率值是在输入标称电压和输出额定负载时测得; A2S(接线式)和 A4S(导轨式)产品型号因具有输入反接保护, 效率最小值大于 min.-2 为合格;  
⑤正负输出两路容性负载一样。

## 输入特性

项目	工作条件	Min.	Typ.	Max.	单位	
输入电流 (满载/空载)	24VDC 标称输入系列, 标称输入电压	3.3VDC 输出	--	423/5	434/12	mA
		其它	--	514/5	527/12	
	48VDC 标称输入系列, 标称输入电压	3.3VDC 输出	--	208/5	214/12	
		其它	--	254/5	260/12	
反射纹波电流	24VDC 标称输入系列, 标称输入电压	--	40	--	VDC	
	48VDC 标称输入系列, 标称输入电压	--	30	--		
冲击电压(1sec. max.)	24VDC 标称输入系列	-0.7	--	50	VDC	
	48VDC 标称输入系列	-0.7	--	100		
启动电压	24VDC 标称输入系列	--	--	9	VDC	
	48VDC 标称输入系列	--	--	18		
输入欠压保护	24VDC 标称输入系列	5.5	6.5	--	VDC	
	48VDC 标称输入系列	12	15.5	--		
启动时间	标称输入电压和恒阻负载	--	10	--	ms	
输入滤波类型		Pi 型				
热插拔		不支持				
遥控脚 (Ctrl) *	模块开启	Ctrl 悬空或接 TTL 高电平(3.5-12VDC)				
	模块关断	Ctrl 接 GND 或低电平(0-1.2VDC)				
	关断时输入电流	--	5	10	mA	

注: \*遥控脚 Ctrl 的电压是相对于输入引脚 GND。

## 输出特性

项目	工作条件	Min.	Typ.	Max.	单位	
输出电压精度 <sup>①</sup>	0% - 100%的负载	--	±1	±3	%	
线性调节率	满载, 输入电压从低电压到高压	Vo1	--	±0.2		±0.5
		Vo2	--	±0.5		±1.0
负载调节率 <sup>②</sup>	从 5% - 100%的负载	Vo1	--	±0.5		±1
		Vo2	--	±0.5	±1.5	
交叉调节率	双路输出, Vo1 带 50%负载, Vo2 带 10% - 100%负载	--	--	±5		
瞬态恢复时间	25%负载阶跃变化, 标称输入电压	--	300	500	μs	
瞬态响应偏差	25%负载阶跃变化, 标称输入电压	URF4803LP-10WR3	--	±5	±8	%
		其他电压输出	--	±3	±5	
温度漂移系数	满载	--	--	±0.03	%/°C	
纹波&噪声 <sup>③</sup>	20MHz 带宽, 5% - 100%的负载	--	60	120	mVp-p	
过压保护	输入电压范围	110	130	160	%Vo	
过流保护		110	140	190	%Io	
短路保护		可持续、自恢复				

注:①输出电压为±5VDC 的产品型号, 在 0% - 5%负载条件下, 输出电压精度最大值为±5%;

②按 0% -100%负载工作条件测试时, 负载调整率的指标为±5%;

③0% -5%的负载纹波&amp;噪声小于等于 5%Vo, 纹波和噪声的测试方法采用平行线测试法, 具体操作方法参见《DC-DC (宽压) 模块电源应用指南》。

## 通用特性

项目	工作条件	Min.	Typ.	Max.	单位
隔离电压	输入-输出, 测试时间 1 分钟, 漏电流小于 1mA	3000	--	--	VDC
绝缘电阻	输入-输出, 绝缘电压 500VDC	1000	--	--	MΩ
隔离电容	输入-输出, 100KHz/0.1V	--	500	--	pF
工作温度	见图 1	-40	--	+85	°C
存储温度		-55	--	+125	
存储湿度	无凝结	5	--	95	%RH
引脚耐焊接温度	焊点距离外壳 1.5mm, 10 秒	--	--	+300	°C

振动		10-55Hz, 2G, 30 Min. along X, Y and Z			
开关频率*	PWM 模式	--	350	--	KHz
平均无故障时间	MIL-HDBK-217F@25°C	1000	--	--	K hours

注：\*本系列产品采用降频技术，开关频率值为满载时测试值，当负载降低到 50%以下时，开关频率随负载的减小而降低。

## 物理特性

外壳材料	黑色阻燃耐热塑料(UL94 V-0)				
大小尺寸	卧式封装	51.50 x 26.50 x 12.00 mm			
	A2S 接线式封装	76.00 x 31.50 x 21.20 mm			
	A4S 导轨式封装	76.00 x 31.50 x 25.80 mm			
重量	卧式封装/A2S 接线式封装/A4S 导轨式封装	21.2g/46.0g/66.0g (Typ.)			
冷却方式	自然空冷				

## EMC 特性

EMI	传导骚扰	CISPR32/EN55032	CLASS A(裸机)/CLASS B (推荐电路见图 3-②)		
	辐射骚扰	CISPR32/EN55032	CLASS A(裸机)/CLASS B (推荐电路见图 3-②)		
EMS	静电放电	IEC/EN61000-4-2	Contact ±4KV	perf. Criteria B	
	辐射抗扰度	IEC/EN61000-4-3	10V/m	perf. Criteria A	
	脉冲群抗扰度	IEC/EN61000-4-4	±2KV (推荐电路见图 3-①)	perf. Criteria B	
	浪涌抗扰度	IEC/EN61000-4-5	line to line ±2KV (推荐电路见图 3-①)	perf. Criteria B	
	传导骚扰抗扰度	IEC/EN61000-4-6	3 Vr.m.s	perf. Criteria A	
	电压暂降、跌落和短时中断抗扰度	IEC/EN61000-4-29	0%, 70%	perf. Criteria B	

## 产品特性曲线

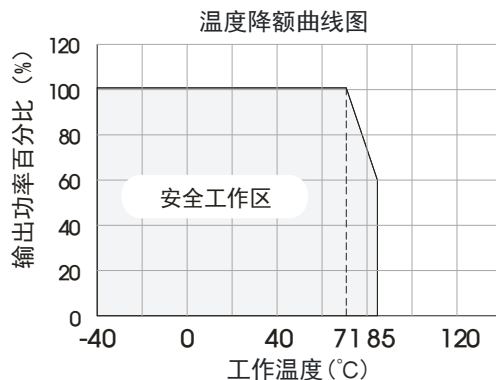
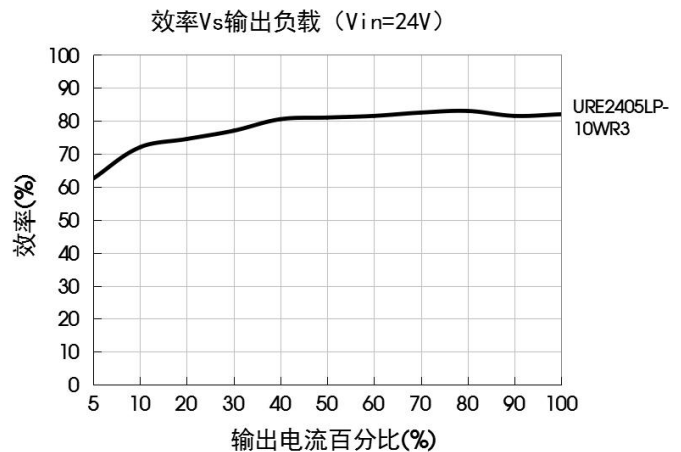
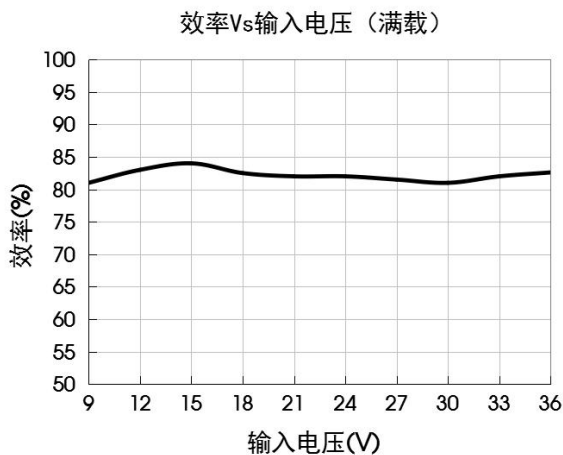


图 1



设计参考

1. 应用电路

所有该系列的 DC/DC 转换器在出厂前，都是按照（图 2）推荐的测试电路进行测试。

若要求进一步减小输入输出纹波，可将输入输出外接电容  $C_{in}$ 、 $C_{out}$  加大或选用串联等效阻抗值小的电容，但容值不能大于该产品的最大容性负载。

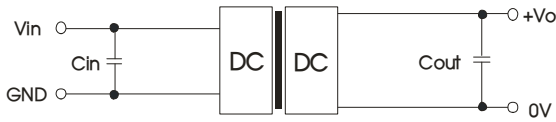


图 2

$C_{in}$	$C_{out}$
10 $\mu$ F - 47 $\mu$ F/100V	10 $\mu$ F/63V

2. EMC 解决方案—推荐电路

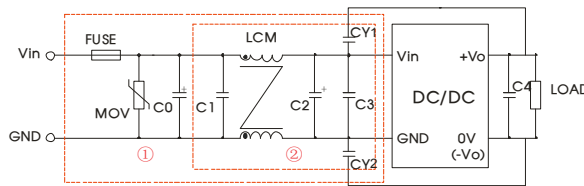


图 3

注：图 3 中第①部分用于 EMS 测试；第②部分用于 EMI 滤波，可依据需求选择。

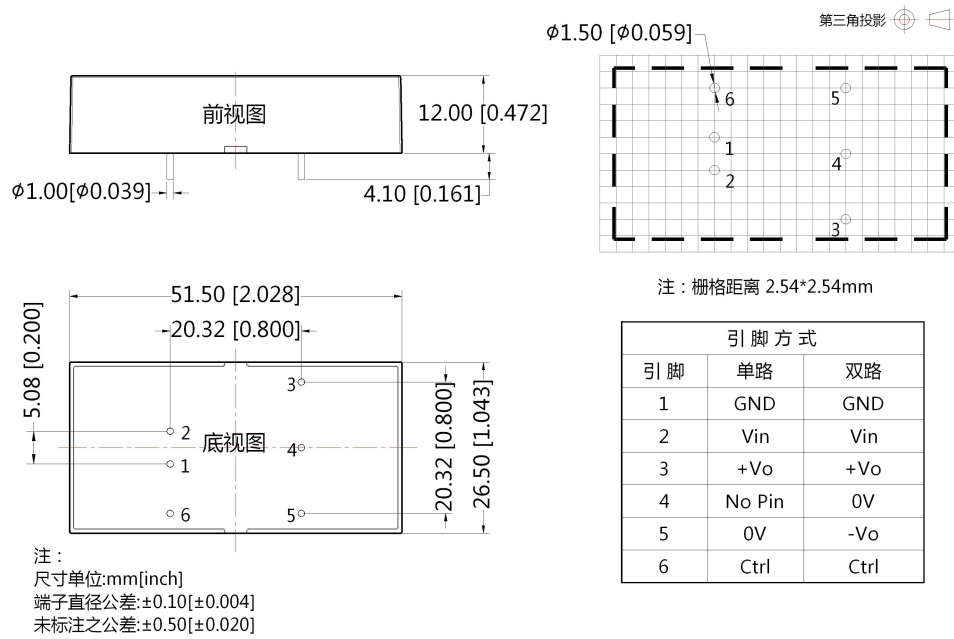
参数说明：

型号	URE_LP-10WR3		URF_LP-10WR3	
	Vin:24V	Vin:48V	Vin:24V	Vin:48V
FUSE	依照客户实际输入电流选择			
MOV	20DD470K	14D101K	20DD470K	14D101K
C0	680 $\mu$ F/50V	680 $\mu$ F/100V	680 $\mu$ F/50V	680 $\mu$ F/100V
C1	1 $\mu$ F/50V	1 $\mu$ F/100V	1 $\mu$ F/50V	1 $\mu$ F/100V
C2	330 $\mu$ F/50V	330 $\mu$ F/100V	330 $\mu$ F/50V	330 $\mu$ F/100V
C3	4.7 $\mu$ F/50V	4.7 $\mu$ F/100V	4.7 $\mu$ F/50V	4.7 $\mu$ F/100V
LCM	4.7mH，建议使用我司提供的共模电感 FL2D-30-472			6.8mH
C4	参照图 2 中 $C_{out}$ 参数			
CY1、CY2	1nF/3KV			

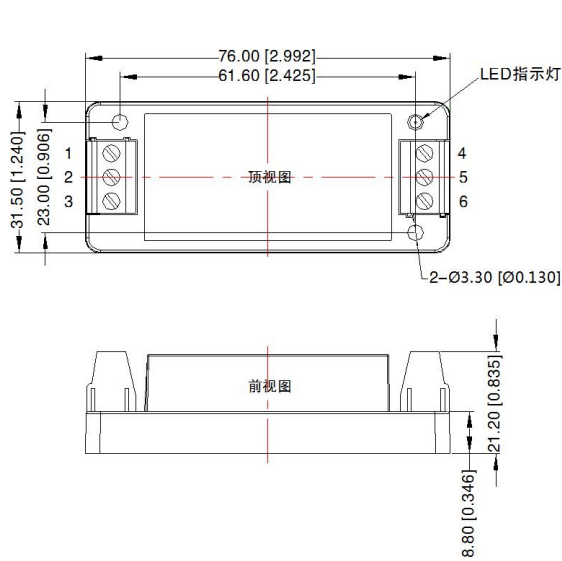
3. 产品不支持输出并联升功率使用

4. 更多信息，请参考 DC-DC 应用笔记 [www.mornsun.cn](http://www.mornsun.cn)

外观尺寸、建议印刷版图



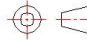
URE\_LP-10WR3A2S & URF\_LP-10WR3A2S 接线式封装

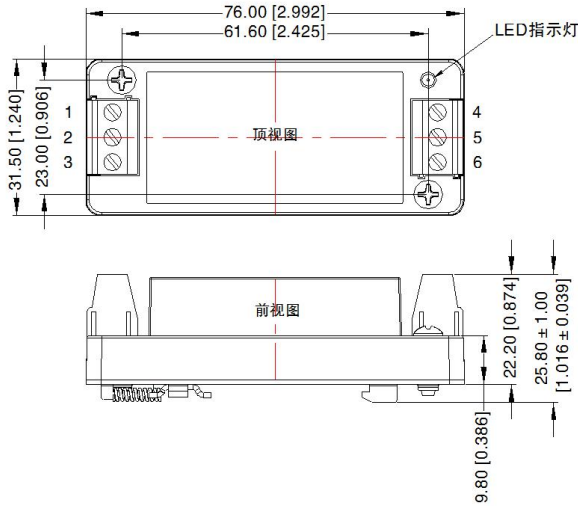


引脚方式						
引脚	1	2	3	4	5	6
单路	Ctrl	GND	Vin	0V	NC	+Vo
双路	Ctrl	GND	Vin	-Vo	0V	+Vo

注：  
尺寸单位：mm[inch]  
接线线径：24-12 AWG  
紧固力矩：Max 0.4 N·m  
未标注公差：± 0.50 [± 0.020]

URE\_LP-10WR3A4S & URF\_LP-10WR3A4S 导轨式封装

第三角投影 



引脚方式						
引脚	1	2	3	4	5	6
单路	Ctrl	GND	Vin	0V	NC	+Vo
双路	Ctrl	GND	Vin	-Vo	0V	+Vo

注：  
尺寸单位：mm[inch]  
导轨类型：TS35  
接线线径：24-12 AWG  
紧固力矩：Max 0.4 N·m  
未标注公差：± 0.50 [± 0.020]

注：

1. 包装信息请参见《产品出货包装信息》，包装包编号：58210039（卧式封装），58220022（A2S/A4S 封装）；
2. 建议双路输出模块负载不平衡度：≤±5%，如果超出±5%，不能保证产品性能均符合本手册中之所有性能指标，具体情况可直接与我司技术人员联系；
3. 最大容性负载均在输入电压范围、满负载条件下测试；
4. 除特殊说明外，本手册所有指标都在  $T_a=25^{\circ}\text{C}$ ，湿度 < 75%RH，标称输入电压和输出额定负载时测得；
5. 本手册所有指标测试方法均依据本公司企业标准；
6. 我司可提供产品定制，具体需求可直接联系我司技术人员；
7. 产品涉及法律法规：见“产品特点”、“EMC 特性”；
8. 我司产品报废后需按照 ISO14001 及相关环境法律法规分类存放，并交由有资质的单位处理。

## 广州金升阳科技有限公司

地址：广东省广州市黄埔区南云四路 8 号

电话：86-20-38601850

传真：86-20-38601272

E-mail: [sales@mornsun.cn](mailto:sales@mornsun.cn)