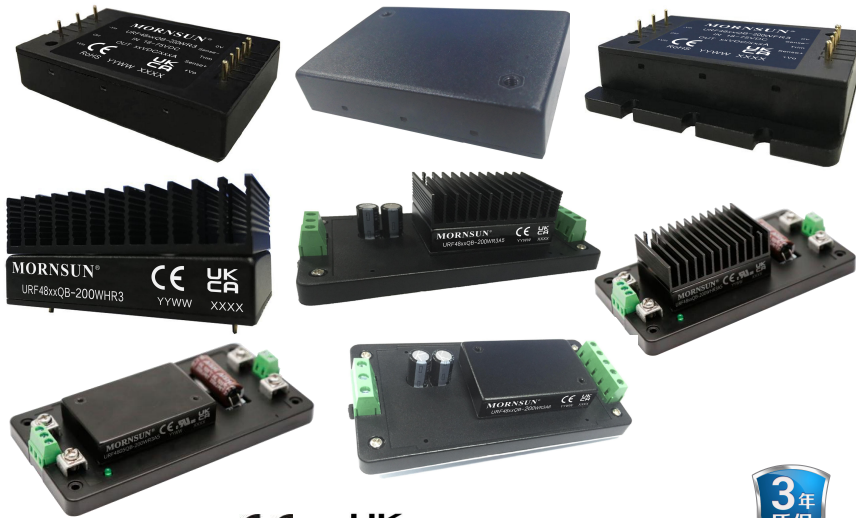


DC/DC 模块电源

URF48_QB-200W(F/H)R3(A5/A6)系列

MORNSUN®

200W, 宽电压输入, 隔离稳压单路输出
DC/DC 模块电源



UL US CE UK 专利保护 RoHS

UL62368-1 EN62368-1 BS EN62368-1



产品特点

- 超宽输入电压范围 (4:1)
- 效率高达 91%
- 隔离电压 2250VDC
- 工作温度范围: -40°C to +85°C
- 输入欠压保护, 输出短路、过流、过压、过温保护
- 金属五面屏蔽封装
- 1/4 砖国际标准引脚方式

URF48_QB-200W(F/H)R3(A5/A6)系列产品输出功率为 200W, 4:1 超宽电压输入范围, 效率高达 91%, 隔离电压为 2250VDC, 允许工作温度为 -40°C to +85°C, 有输入欠压保护、输出短路、过流、过压、过温保护功能, 通过外围满足 CISPR32/EN55032 CLASS A, 广泛应用于电池供电设备、工控、电力、仪器仪表、铁路、通信、智能机器人等领域。

选型表

认证	产品型号 ^①	输入电压 (VDC)		输出		满载效率 (%) Min./Typ.	最大容性负载 (μF)
		标称值 (范围值)	最大值 ^③	输出电压 (VDC)	输出电流 (A) (Max.)		
UL/EN/BS EN	URF4805QB-200W(F/H)R3	48 (18-75)	80	5	40	86/88	6000
	URF4812QB-200W(F/H)R3			12	16.7	89/91	2000
EN/BS EN	URF4815QB-200W(F/H)R3			15	13.3	87/89	2000
UL/EN/BS EN	URF4824QB-200W(F/H)R3			24	8.4	89/91	1000
--	URF4836QB-200W(F/H)R3			36	5.56	86/88	1000
	URF4842QB-200W(F/H)R3			42.5	5	88/90	2000
EN/BS EN	URF4848QB-200W(F/H)R3			48	4.2	89/91	450
UL/EN/BS EN	URF4805QB-200W(H)R3A5/A6			5	40	84/86	6000
	URF4812QB-200W(H)R3A5/A6			12	16.7	87/89	2000
EN/BS EN	URF4815QB-200W(H)R3A5/A6			15	13.3	85/87	2000
UL/EN/BS EN	URF4824QB-200W(H)R3A5/A6			24	8.4	87/89	1000
--	URF4836QB-200W(H)R3A5/A6			36	5.56	84/86	1000
	URF4842QB-200W(H)R3A5/A6			42.5	5	86/88	2000
EN/BS EN	URF4848QB-200W(H)R3A5/A6			48	4.2	87/89	450

注:
 ①“F”表示该产品带铝底座, “H”为带散热片封装, 产品型号后缀加“A5”为接线式封装拓展, 后缀加“A6”为导轨式封装拓展, 如应用于对散热有更高要求的场合, 可选用我司带散热片模块;
 ②输入电压不能超过此值, 否则可能会造成永久性不可恢复的损坏;
 ③A5/A6 产品型号输入电压范围最小值和启动电压比卧式封装型号高 1VDC;
 ④封装拓展型号 A5/A6 较对应非封装拓展型号的效率低 2 个百分点。

输入特性

项目	工作条件	Min.	Typ.	Max.	单位
输入电流 (满载/空载)	标称输入电压	—	4735/100	4845/200	mA
反射纹波电流		—	100	—	

MORNSUN®

广州金升阳科技有限公司
MORNSUN Guangzhou Science & Technology Co., Ltd.

冲击电压 (1sec. max.)		-0.7	--	90	VDC
启动电压		--	--	18	
输入欠压保护		14	16	--	
输入滤波器类型		PI 型			
热插拔		不支持			
遥控脚(Ctrl) ^①	模块开启	Ctrl 悬空或接 TTL 高电平 (3.5-12VDC)			
	模块关断	Ctrl 接 GND 或低电平 (0-1.2VDC)			
	关断时输入电流	--	2	10	mA

注：①遥控脚(Ctrl)的电压是相对于输入引脚 GND。

输出特性

项目	工作条件	Min.	Typ.	Max.	单位	
输出电压精度	从 0% - 100%负载	--	±1	±3	%	
线性调节率	满载, 输入电压从低电压到高电压	--	±0.2	±0.5		
负载调节率	从 5% - 100%负载	--	±0.5	±0.75		
瞬态恢复时间	25%负载阶跃变化	--	300	500	μs	
瞬态响应偏差	25%负载阶跃变化	5V 输出	±3	±7.5	%	
		其它型号	±3	±5		
温度漂移系数	满载	--	--	±0.03	%/°C	
纹波 & 噪声 ^①	20MHz 带宽	36V、42.5V 输出	--	150	300	mVp-p
		其他型号	--	150	250	
输出电压可调节 (Trim)	36V 输出	100	--	110	%Vo	
	其他型号	90	--	110		
输出电压远端补偿 (Sense)		--	--	105		
过温保护	外壳表面最高温度	36V、42.5V 输出	95	105	115	°C
		其他型号	--	115	120	
输出过压保护		110	130	160	%Vo	
输出过流保护	输入电压范围	110	130	150	%Io	
短路保护		打嗝式, 可持续, 自恢复				

注：①纹波和噪声的测试方法采用平行线测试法, 具体操作方法参见《DC-DC (宽压) 模块电源应用指南》。

通用特性

项目	工作条件	Min.	Typ.	Max.	单位	
隔离电压	测试时间 1 分钟, 漏电流小于 5mA	输入 - 输出	2250	--	--	VDC
		输入 - 外壳	1500	--	--	
		输出 - 外壳	500	--	--	
绝缘电阻	输入-输出, 绝缘电压 500VDC	100	--	--	MΩ	
隔离电容	输入-输出, 100KHz/0.1V	--	2200	--	pF	
工作温度		-40	--	+85	°C	
存储温度		-55	--	+125		
存储湿度	无凝结	5	--	95	%RH	
引脚耐焊接温度	波峰焊焊接, 10 秒	--	--	260	°C	
	焊点距离外壳 1.5mm, 10 秒	--	--	300		
热阻	自然空冷 (20LFM)	URF48xxQB-200WR3	--	--	7.5	°C/W
		URF48xxQB-200WFR3	--	--	6.3	
		URF48xxQB-200WHR3	--	--	5.2	
冲击和振动		IEC/EN 61373 车体 1 B 级				
开关频率	PWM 模式	--	250	--	KHz	
平均无故障时间 (MTBF)	MIL-HDBK-217F@25°C	500	--	--	K hours	

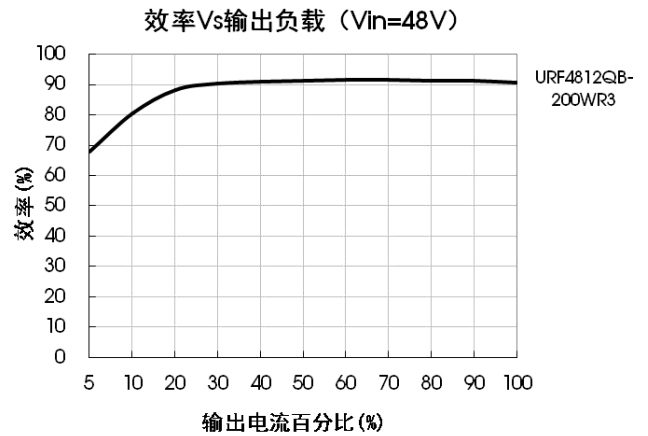
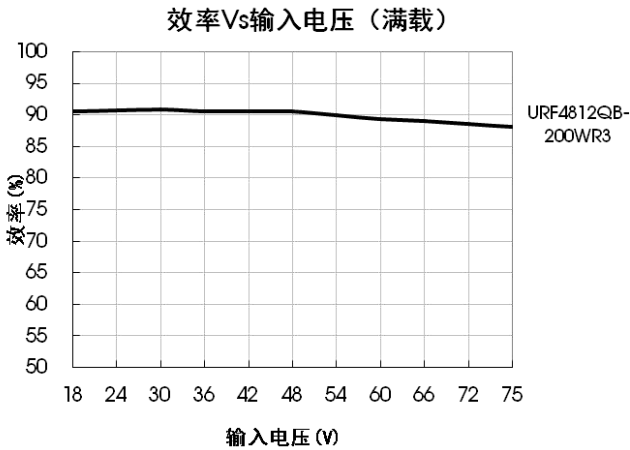
物理特性

外壳材料	铝合金外壳、黑色阻燃耐热材料底盖 (UL94 V-0)	
尺寸	URF48xxQB-200WR3	61.8 x 40.2 x 12.7 mm
	URF48xxQB-200WFR3	62.0 x 56.0 x 14.6 mm
	URF48xxQB-200WHR3	61.8 x 40.2 x 27.7 mm
	URF4805/12QB-200WR3A5	135.00 x 70.00 x 20.45 mm
	URF4805/12QB-200WR3A6	137.00 x 70.00 x 21.45 mm
	URF4815/24/36/42/48QB-200WR3A5	135.00 x 70.00 x 22.60 mm
	URF4815/24/36/42/48QB-200WR3A6	137.00 x 70.00 x 23.60 mm
	URF48xxQB-200WHR3A5	135.00 x 70.00 x 36.20 mm
	URF48xxQB-200WHR3A6	137.00 x 70.00 x 37.20 mm
重量	URF48xxQB-200WR3	89.0g (Typ.)
	URF48xxQB-200WFR3	109.0g (Typ.)
	URF48xxQB-200WHR3	120.0g (Typ.)
	URF4805/12QB-200WR3A5	187.0g (Typ.)
	URF4805/12QB-200WR3A6	257.0g (Typ.)
	URF4805/12QB-200WHR3A5	218.0g (Typ.)
	URF4805/12QB-200WHR3A6	288.0g (Typ.)
	URF4815/24/36/42/48QB-200WR3A5	165.0g (Typ.)
	URF4815/24/36/42/48QB-200WR3A6	235.0g (Typ.)
冷却方式	URF4815/24/36/42/48QB-200WHR3A5	196.0g (Typ.)
	URF4815/24/36/42/48QB-200WHR3A6	266.0g (Typ.)
	自然空冷 (20LFM)	

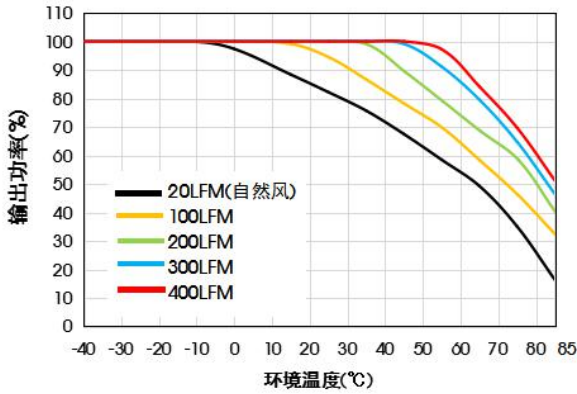
EMC 特性

EMI	传导骚扰	CISPR32/EN55032 CLASS A (推荐电路见图 2)	
	辐射骚扰	CISPR32/EN55032 CLASS A (推荐电路见图 2)	
EMS	静电放电	IEC/EN61000-4-2, EN50121-3-2 Contact ±6KV Air ±8KV	perf. Criteria B
	辐射抗扰度	IEC/EN61000-4-3, EN50121-3-2 10V/m	perf. Criteria A
	脉冲群抗扰度	IEC/EN61000-4-4, EN50121-3-2 ±2KV (推荐电路见图 2)	perf. Criteria A
	浪涌抗扰度	EN50121-3-2, 差模±1KV, 1.2/50us, 源阻抗 42Ω (推荐电路见图 2)	perf. Criteria B
	传导骚扰抗扰度	IEC/EN61000-4-6, EN50121-3-2 10Vr.m.s	perf. Criteria A

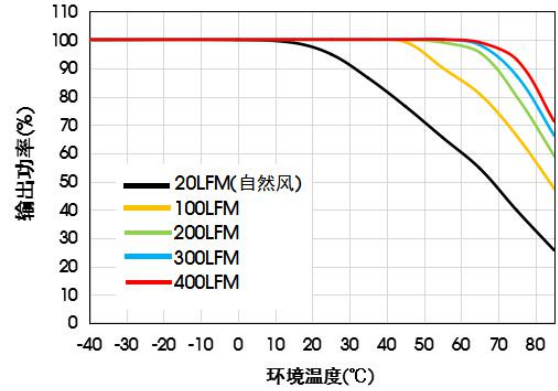
产品特性曲线



URF4824QB-200WFR3 温度降额曲线 (Vin=24V)



URF4824QB-200WHR3 温度降额曲线 (Vin=24V)

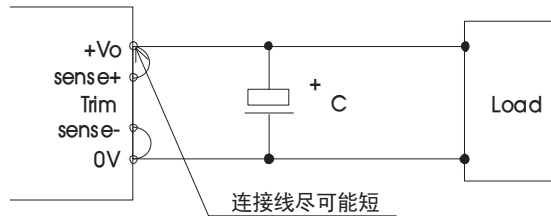


注:

1. 产品应用热设计需参考推荐的 PCB 布局及推荐的散热结构, 具体操作方法参见《DC-DC (宽压) 模块电源应用指南》

Sense 的使用以及注意事项

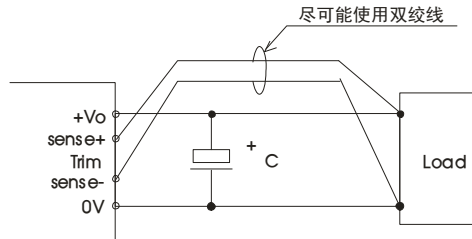
1. 当不使用远端补偿时:



注:

1. 当不使用远端补偿时, 确保+Vo 与 Sense+, 0V 与 Sense-短接;
2. +Vo 与 Sense+, 0V 与 Sense-之间的连线尽可能短, 并靠近端子。避免形成一个较大的回路面积, 当噪声进入这个回路后, 可能造成模块的不稳定。

2. 当使用远端补偿时:



注:

1. 如果使用远端补偿的引线比较长时, 可能导致输出电压不稳定, 如果必须使用较长的远端补偿引线时请联系我司技术人员。
2. 如果使用远端补偿, 请使用双绞线或者屏蔽线, 并使引线尽可能短。
3. 在电源模块和负载之间请使用宽 PCB 引线或粗线, 并保持线路电压降应低于 0.3V。确保电源模块的输出电压保持在指定的范围内。
4. 引线的阻抗可能造成输出电压振荡或者较大纹波, 使用之前请做好足够的评估。

设计参考

1. 应用电路

- (1)产品测试及应用时, 请按照(图 1)推荐的测试电路进行; 至少保障外接一个电解电容 C_{in} ($\geq 220\mu F$), 用于抑制输入端可能产生的浪涌电压。
- (2)如果产品输入端并联瞬变能量较大的电路(如并联电机驱动电路), 或会导致产品输入电压被拉低, 此时关注产品输入电压的波动, 建议适当增大输入端电解电容 C_{in} 的容值, 以保障输入端电压稳定, 避免输入电压低于欠压保护点导致产品重复启动的情况。
- (3)如果产品输出端为感性负载时(如继电器、电机), 建议在容性负载规格内增大输出电容 C_{out} 容值, 并增加 TVS 管, 用以滤除电压尖峰。
- (4)如需进一步减少输入输出纹波, 可适当加大外接电容 C_{in} 、 C_{out} 容值或选用串联等效阻抗值小的外接电容, 外接电容 C_{out} 容值不能大于产品的最大容性负载。



图 1

Vout (VDC)	Fuse	Cin ^①	Cout	TVS 管
5	20A, 慢熔断	220μF	470μF	SMDJ6.0A
12			220μF	SMDJ14A
15				SMDJ17A
24			100μF	SMDJ28A
36				SMDJ47A
42.5				SMDJ54A
48				SMDJ54A

注：①外接电容使用过程中应注意产品工作外界环境温度，低温情况下至少应将电解电容容值提高到原参数的 1.5 倍（例如-25℃）。

2. EMC 解决方案——推荐电路

产品在进行 EMC 特性测量时，建议按照（图 2）推荐的测试电路进行，具体推荐电路参数如下表所示。

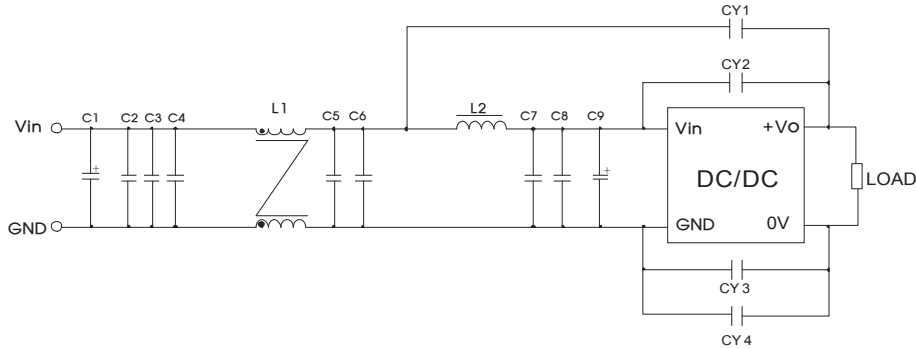
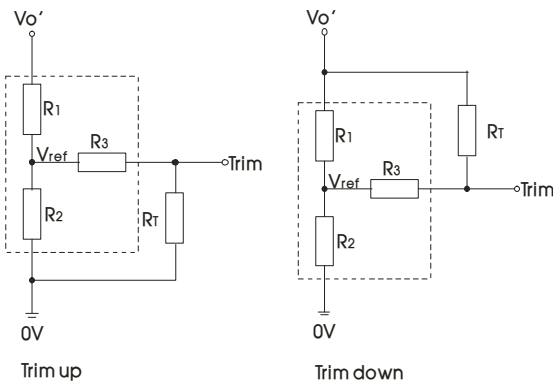


图 2

器件编号	器件参数
C1	150μF/100V 电解电容
C9	47μF/100V 电解电容
C2/C3/C4/C5/C6/C7/C8	2.2μF/100V 陶瓷电容
L1	2.0mH, 推荐使用我司提供的共模电感 FL2D-A2-202(C)
L2	1.5μH/15A 电感
CY1/CY2/CY3/CY4	1nF Y1 安规电容

3. Trim 的使用以及 Trim 电阻的计算



Trim 的使用电路(虚线框为产品内部)

Trim 电阻的计算公式：

$$\begin{aligned} \text{up: } R_T &= \frac{\alpha R_2}{R_2 - \alpha} - R_3 & \alpha &= \frac{V_{ref}}{V_{o'} - V_{ref}} \cdot R_1 \\ \text{down: } R_T &= \frac{\alpha R_1}{R_1 - \alpha} - R_3 & \alpha &= \frac{V_{o'} - V_{ref}}{V_{ref}} \cdot R_2 \end{aligned}$$

R_T 为 Trim 电阻

α 为自定义参数，无实际含义

$V_{o'}$ 为实际需要的上调或下调电压（±10% max）

Vout (VDC)	R1 (KΩ)	R2 (KΩ)	R3 (KΩ)	Vref (V)
5	3.036	3	10	2.5
12	11.00	2.87	15	2.5
15	14.03	2.8	15	2.5
24	24.872	2.87	15	2.5
36	38.73	2.85	15	2.5
42.5	46.789	2.913	15	2.5
48	53.017	2.913	15	2.5

注：当 Trim 功能下调使用时，如果 RT 电阻够选择过小或 Trim 和+Vo 引脚直接短接，使得下调后输出电压 $V_o < 0.9V_o$ ，可能会导致产品不可恢复的损坏。

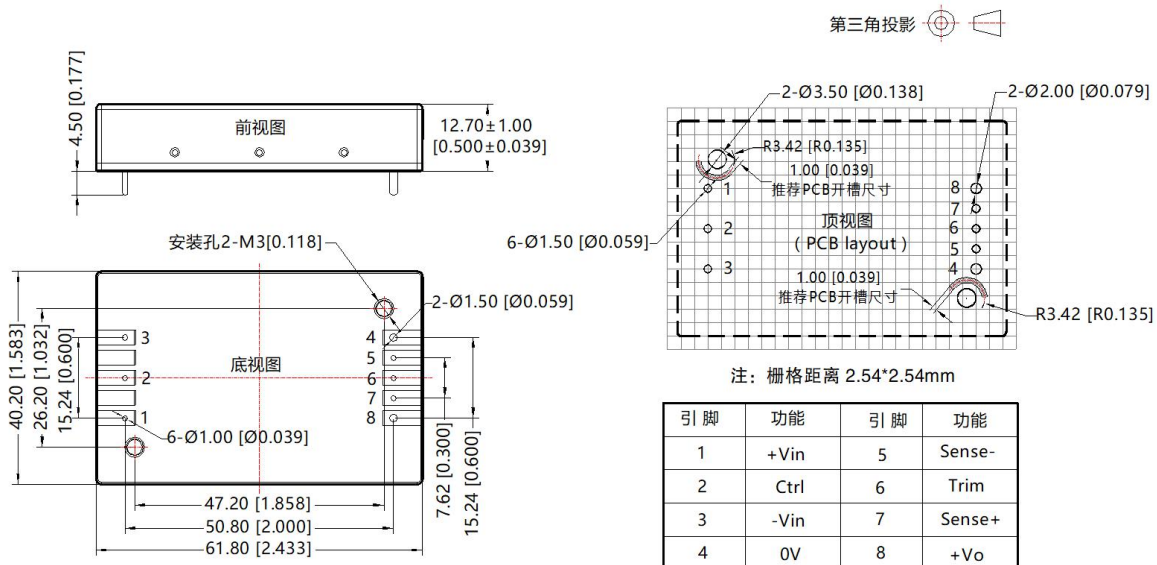
4. 反射纹波电流测试电路



电感电容推荐值：Lin(4.7μH)，Cin(220μF, ESR < 1.0Ω at 100 KHz)

- 产品不支持输出并联升功率使用
- 产品测试过程需保证输入端的电流满足启动电流要求，确保产品供电不出现欠功率状况
- 更多信息，请参考官网“应用与支持”www.mornsun.cn

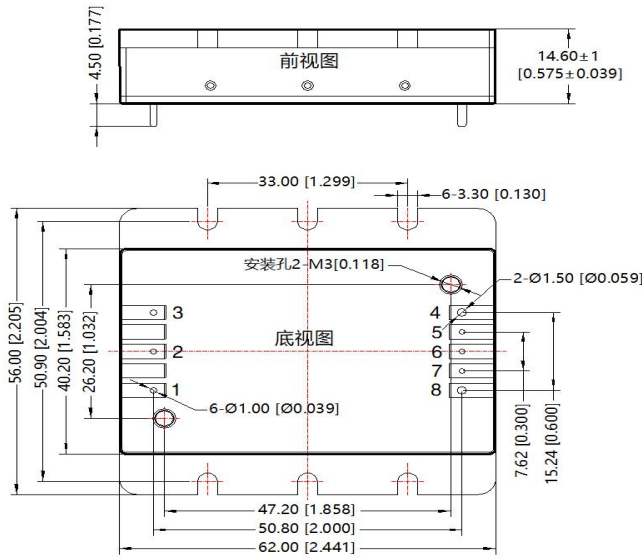
URF48xxQB - 200WR3 外观尺寸、建议印刷版图



注：
尺寸单位：mm[inch]
1, 2, 3, 5, 6, 7引脚直径为1.00[0.039]
4, 8引脚直径为1.50[0.059]
端子直径公差：±0.10[±0.004]
未标注公差：±0.50[±0.020]
安装孔拧紧力矩：Max 0.4 N·m

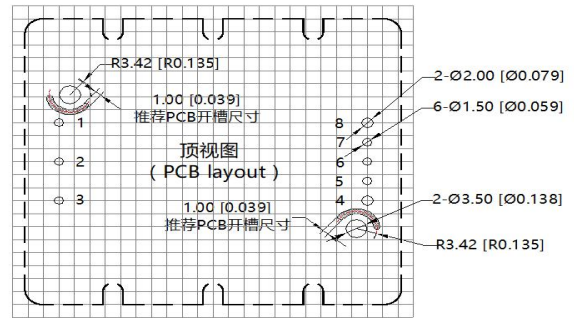


URF48xxQB-200WFR3 外观尺寸、建议印刷版图



注:
 尺寸单位: mm[inch]
 1, 2, 3, 5, 6, 7引脚直径为1.00[0.039]
 4, 8引脚直径为1.50[0.059]
 端子直径公差: ±0.10[±0.004]
 未标注公差: ±0.50[±0.020]
 安装孔拧紧力矩: Max 0.4 N·m

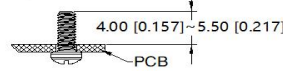
第三角投影



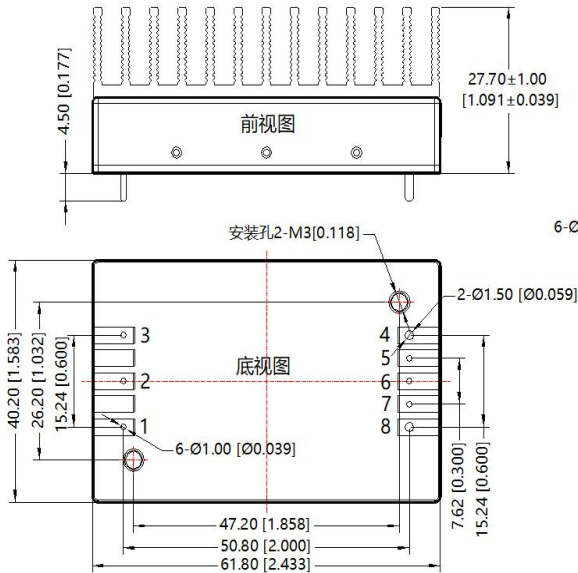
注: 栅格距离 2.54*2.54mm

引脚	功能	引脚	功能
1	+Vin	5	Sense-
2	Ctrl	6	Trim
3	-Vin	7	Sense+
4	0V	8	+Vo

推荐螺钉长度

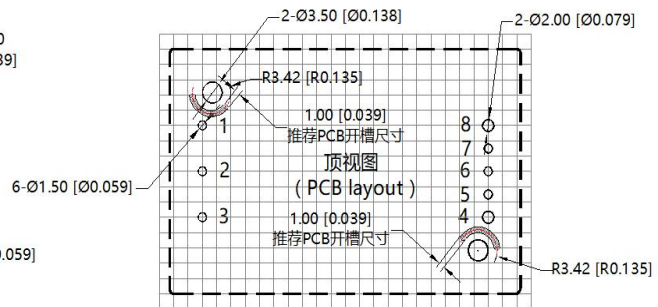


URF48xxQB-200WHR3 外观尺寸、建议印刷版图



注:
 尺寸单位: mm[inch]
 1, 2, 3, 5, 6, 7引脚直径为1.00[0.039]
 4, 8引脚直径为1.50[0.059]
 端子直径公差: ±0.10[±0.004]
 未标注公差: ±0.50[±0.020]
 安装孔拧紧力矩: Max 0.4 N·m

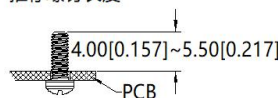
第三角投影



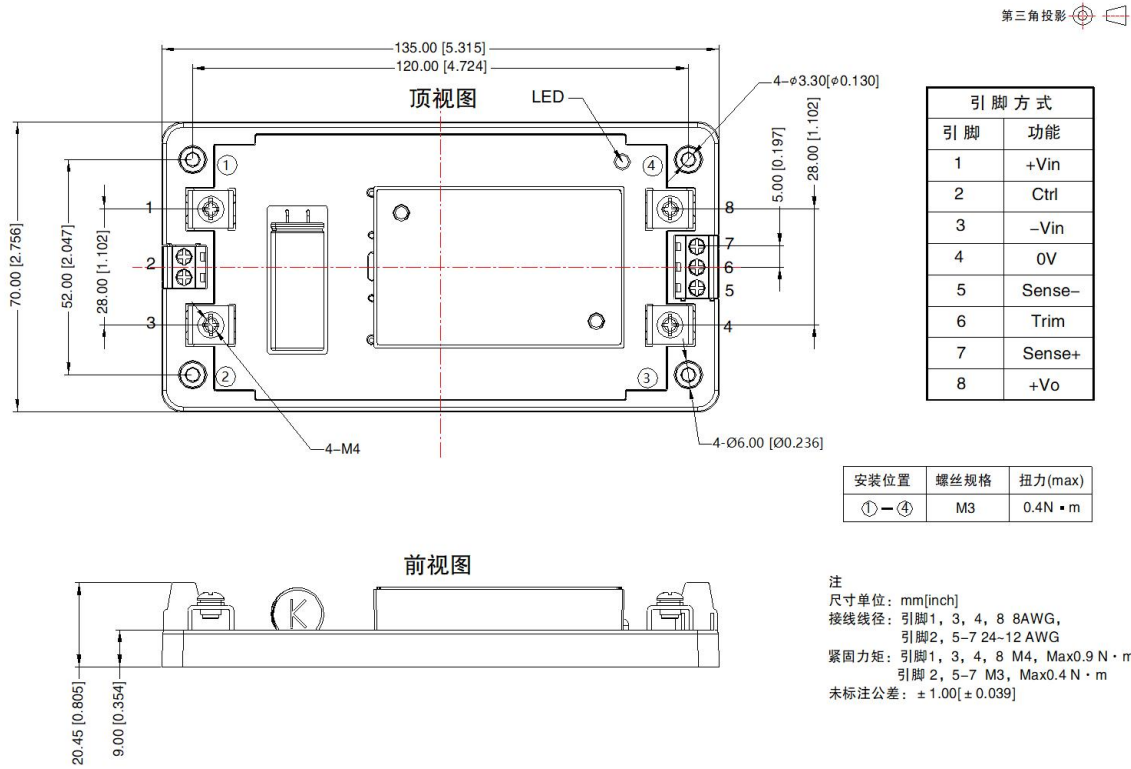
注: 栅格距离 2.54*2.54mm

引脚	功能	引脚	功能
1	+Vin	5	Sense-
2	Ctrl	6	Trim
3	-Vin	7	Sense+
4	0V	8	+Vo

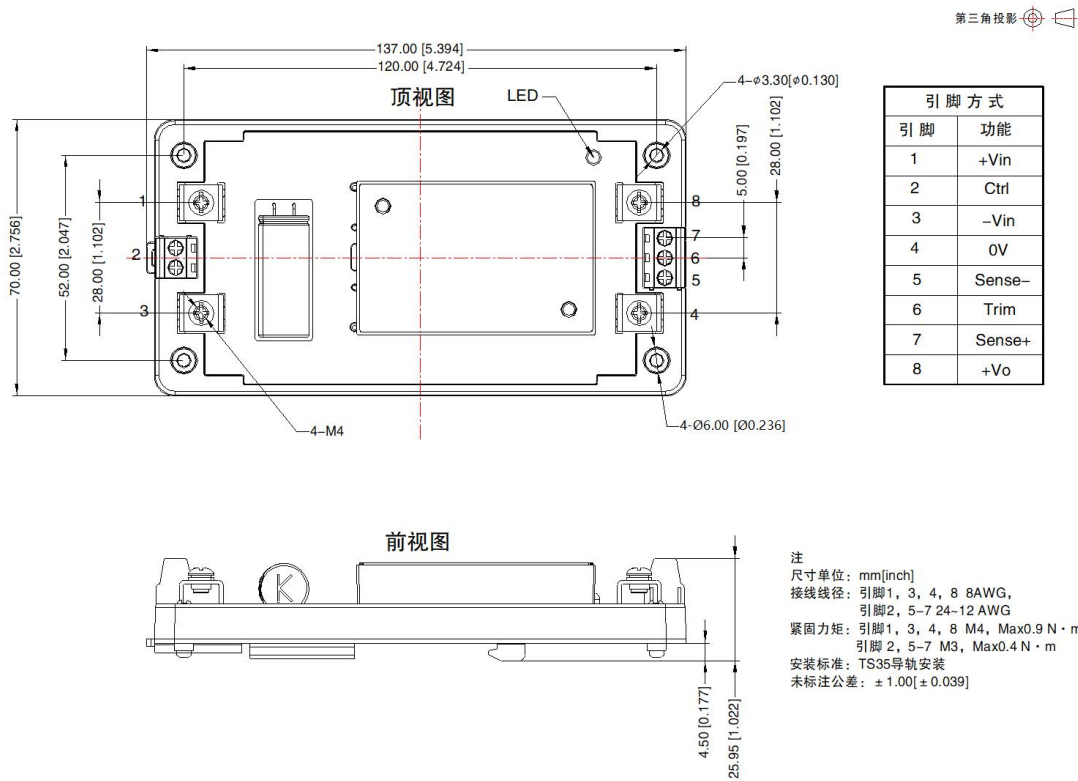
推荐螺钉长度



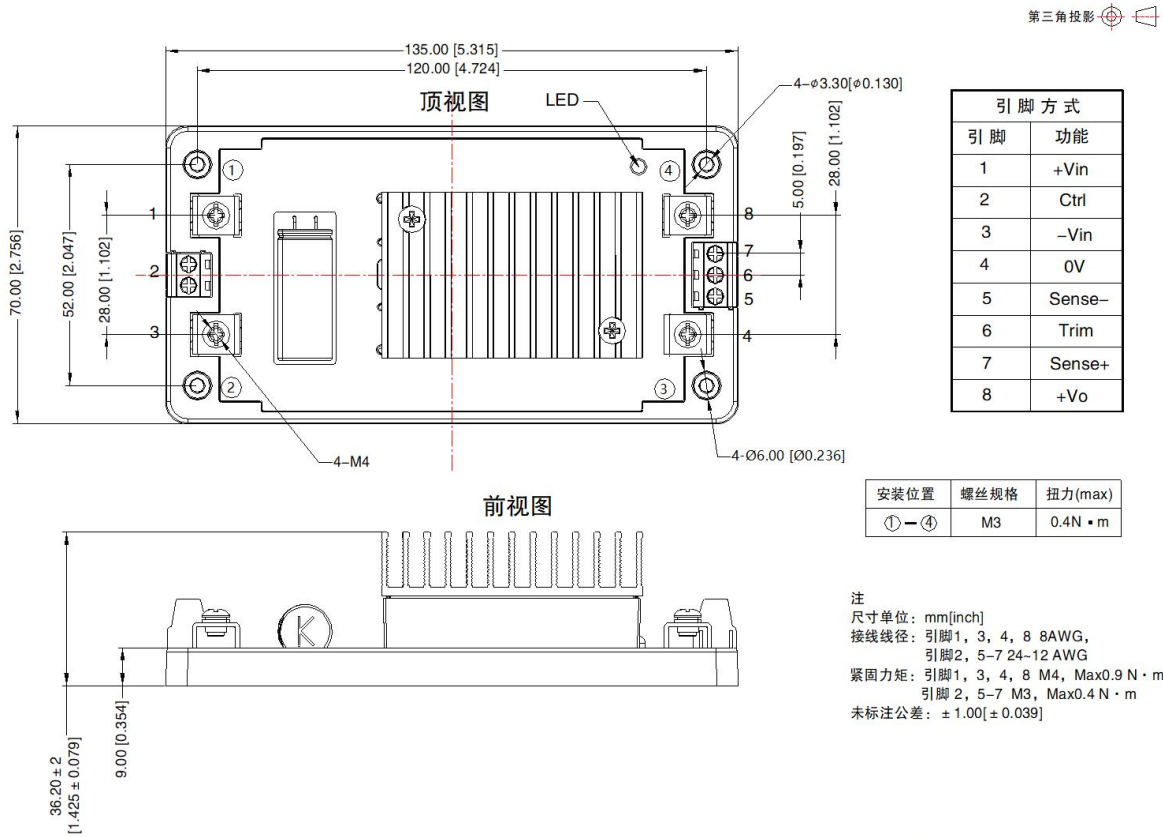
URF4805/12QB-200WR3A5 外观尺寸、建议印刷版图



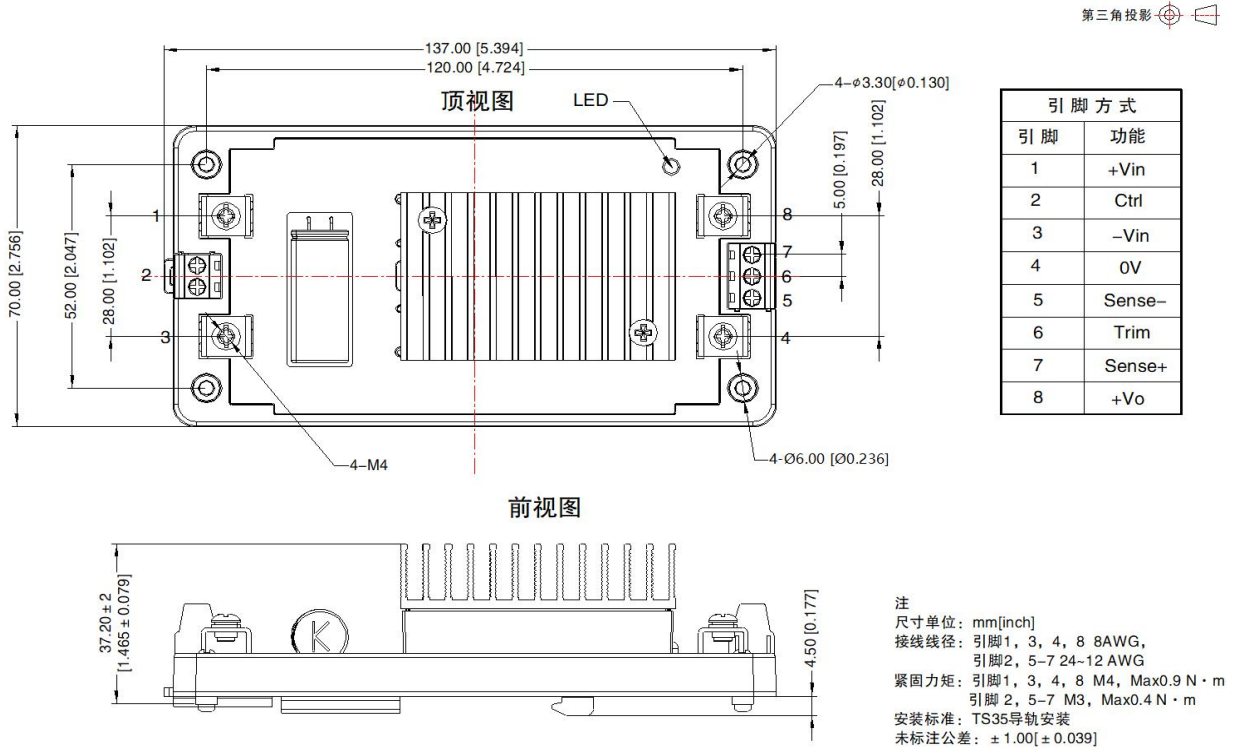
URF4805/12QB-200WR3A6 外观尺寸、建议印刷版图



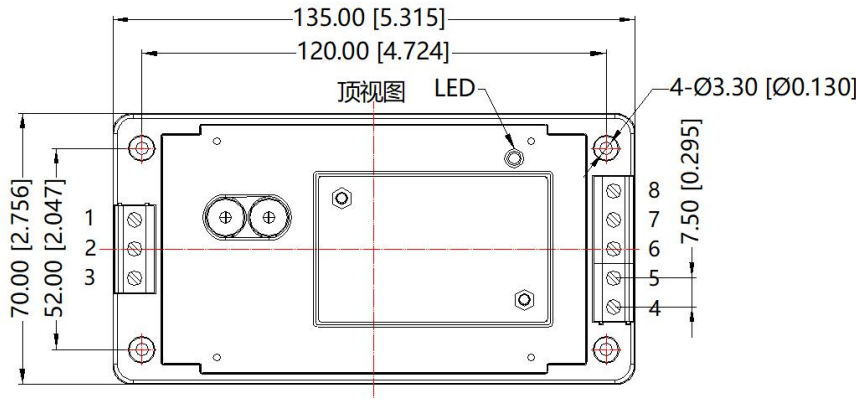
URF4805/12QB-200WHR3A5 外观尺寸、建议印刷版图



URF4805/12QB-200WHR3A6 外观尺寸、建议印刷版图

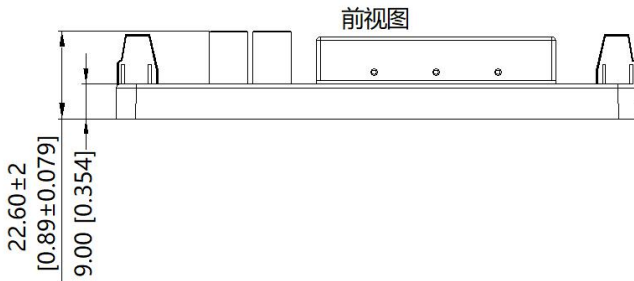


URF4815/24/36/42/48QB-200WR3A5 外观尺寸、建议印刷版图



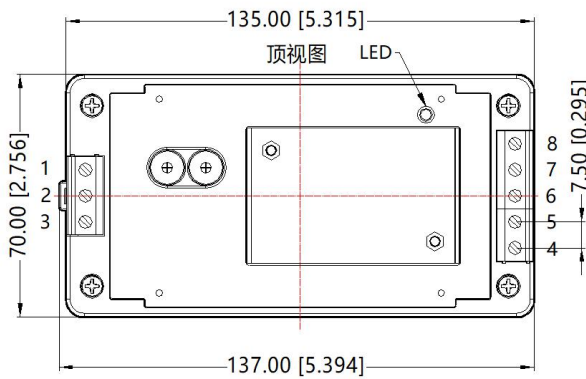
第三角投影

引脚	功能
1	+Vin
2	Ctrl
3	-Vin
4	0V
5	Sense-
6	Trim
7	Sense+
8	+Vo



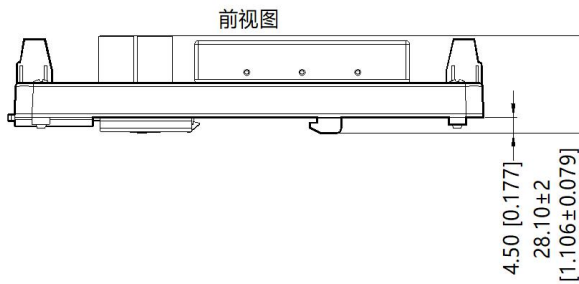
注：
尺寸单位：mm[inch]
接线线径：24~12 AWG
紧固力矩：Max 0.4 N·m
未标注公差：± 1.00 [± 0.040]

URF4815/24/36/42/48QB-200WR3A6 外观尺寸、建议印刷版图



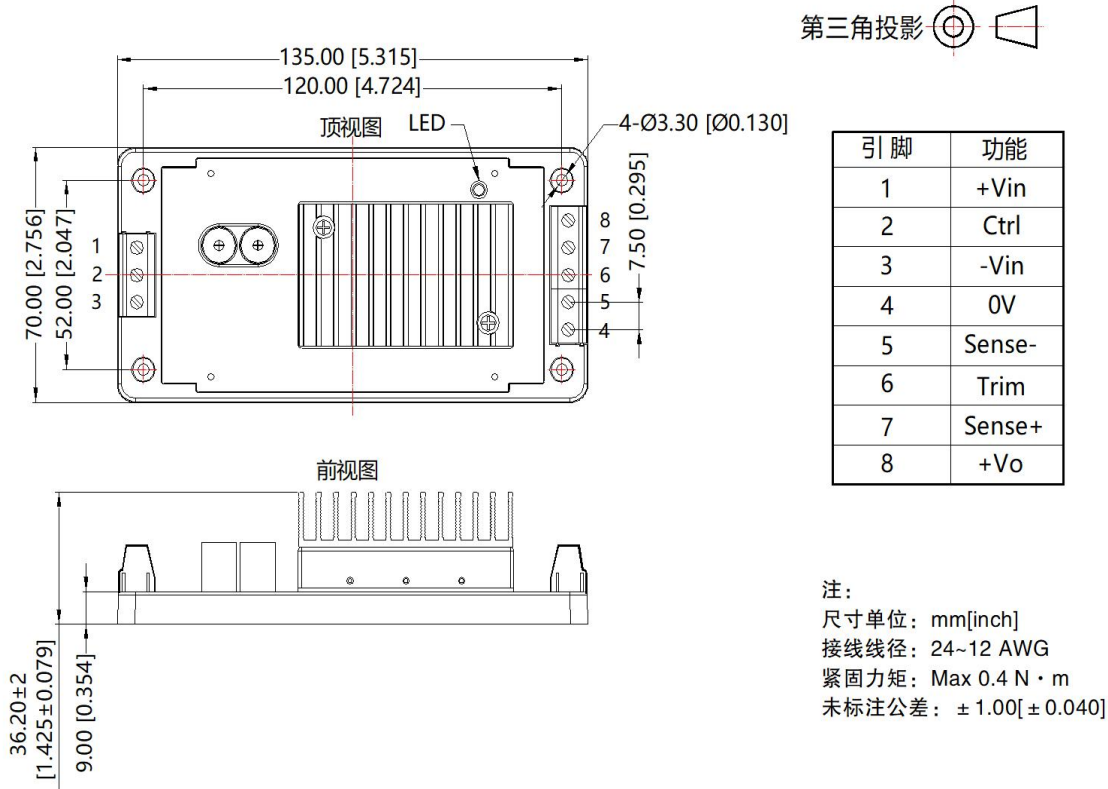
第三角投影

引脚	功能
1	+Vin
2	Ctrl
3	-Vin
4	0V
5	Sense-
6	Trim
7	Sense+
8	+Vo

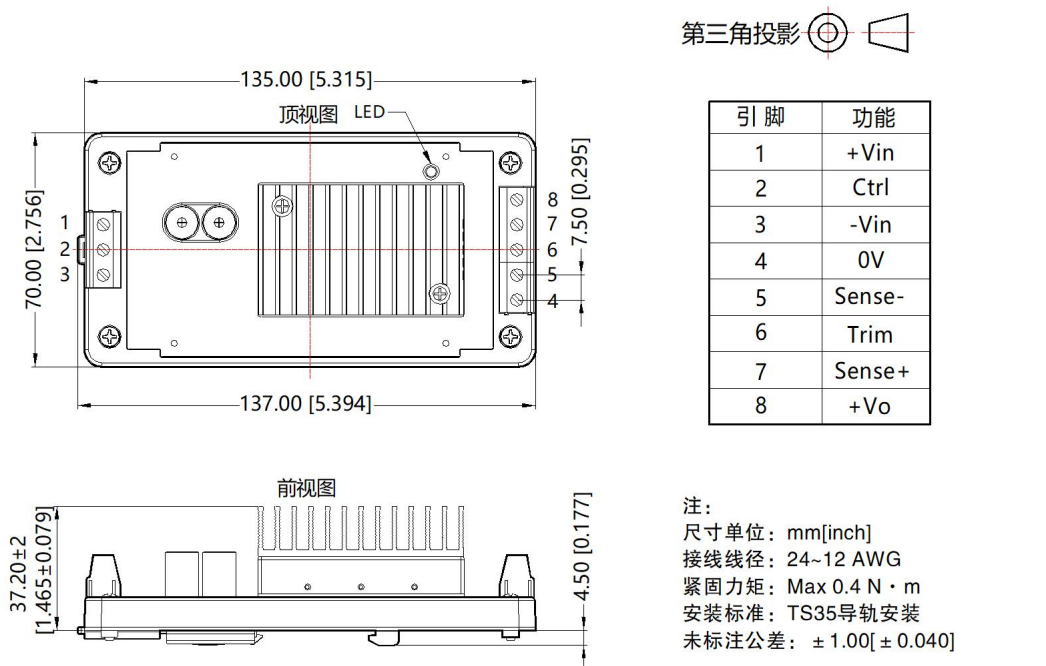


注：
尺寸单位：mm[inch]
接线线径：24~12 AWG
紧固力矩：Max 0.4 N·m
安装标准：TS35导轨安装
未标注公差：± 1.00 [± 0.040]

URF4815/24/36/42/48QB-200WHR3A5 外观尺寸、建议印刷版图



URF4815/24/36/42/48QB-200WHR3A6 外观尺寸、建议印刷版图



注：

1. 包装信息请参见《产品出货包装信息》，可登陆 www.mornsun.cn，包装包编号：58010113(URF48xxQB-200WR3)，58200069(URF48xxQB-200WFR3)，58220017(URF48xxQB-200WHR3)，58220031(URF48xxQB-200W(H)R3(A5/A6))；
2. 最大容性负载均在输入电压范围、满负载条件下测试；
3. 除特殊说明外，本手册所有指标都在 $T_a=25^{\circ}\text{C}$ ，湿度 $<75\%\text{RH}$ ，标称输入电压和输出额定负载时测得；
4. 本手册所有指标测试方法均依据本公司企业标准；
5. 我司可提供产品定制，具体需求可直接联系我司技术人员；
6. 产品涉及法律法规：见“产品特点”、“EMC 特性”；
7. 我司产品报废后需按照 ISO14001 及相关环境法律法规分类存放，并交由有资质的单位处理。

广州金升阳科技有限公司

地址：广东省广州市黄埔区科学城科学大道科汇发展中心科汇一街 5 号
电话：86-02-38601850 传真：86-20-38601272

E-mail: sales@mornsun.cn