

100W, 宽电压输入, 隔离稳压 DC/DC 模块电源



专利保护 RoHS

产品特点

- 超宽输入电压范围 (4:1)
- 效率高达 90%
- 隔离电压 2250VDC
- 输入欠压保护, 输出短路、过流、过压、过温保护
- 工作温度范围: $-40^{\circ}\text{C} \sim +85^{\circ}\text{C}$
- A6 导轨式封装
- A5 接线式封装

URF4812QB-100W(H)R3A6(A5)产品输出功率为 100W, 4:1 超宽电压输入范围, 效率高达 90%, 隔离电压为 2250VDC, 允许工作温度为 -40°C to $+85^{\circ}\text{C}$, 有输入欠压保护、输出过压保护、输出短路保护、过温保护、输出过流保护功能。

选型表

产品型号	输入电压(VDC)		输出		满载效率(%) Min./Typ.		最大容性负载 (μF)
	标称值 (范围值)	最大值 ^①	输出电压 (VDC)	输出电流(A) (Max.)	Vin=24V	Vin=48V	
URF4812QB-100WR3A6	48 (19-75)	80	12	8.3	89/91	88/90	2000
URF4812QB-100WHR3A5							

注:
①输入电压不能超过此值, 否则可能会造成永久性不可恢复的损坏。

输入特性

项目	工作条件	Min.	Typ.	Max.	单位
输入电流 (满载/空载)	标称输入电压	--	2307/52	2367/80	mA
反射纹波电流	标称输入电压	--	30	--	
冲击电压(1sec. max.)		-0.7	--	90	VDC
启动电压		--	--	19	
输入欠压保护		15	15.5	--	
输入滤波器类型		Pi 型			
遥控脚(Ctrl)*	模块开启	Ctrl 悬空或接 TTL 高电平(3.5-12VDC)			
	模块关断	Ctrl 接 GND 或低电平(0-1.2VDC)			
	关断时输入电流	--	3	10	mA
热插拔		不支持			

注：*遥控脚(Ctrl)的电压是相对于输入引脚 GND。

输出特性

项目	工作条件	Min.	Typ.	Max.	单位
输出电压精度		--	±1	±3	%
线性调节率	满载, 输入电压从低电压到高电压	--	±0.2	±0.5	
负载调节率	从 5%-100%的负载	--	±0.5	±0.75	
瞬态恢复时间	25%负载阶跃变化	--	200	500	μs
瞬态响应偏差	25%负载阶跃变化	--	±3	±5	%
温度漂移系数	满载	--	--	±0.03	%/°C
纹波 & 噪声*	20MHz 带宽	--	100	200	mVp-p
输出过压保护	输入电压范围	110	125	160	%Vo
输出过流保护		110	125	190	%Io
短路保护		打嗝式, 可持续, 自恢复			

注：*纹波和噪声的测试方法采用平行线测试法, 具体操作方法参见《DC-DC (宽压) 模块电源应用指南》。

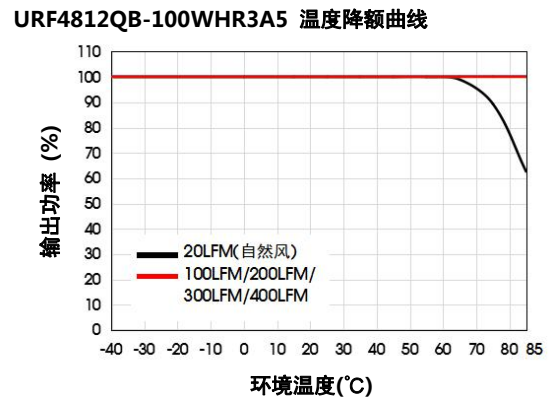
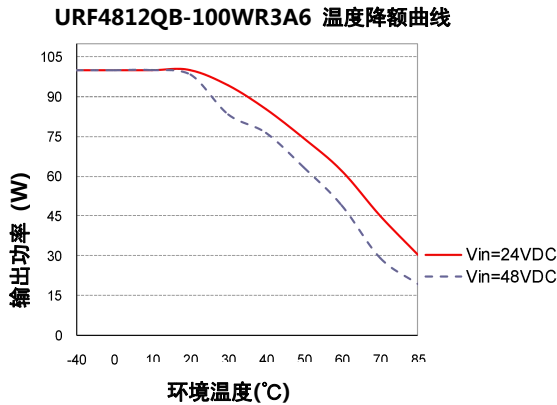
通用特性

项目	工作条件	Min.	Typ.	Max.	单位
绝缘电压	输入-输出, 测试时间 1 分钟, 漏电流小于 5mA	2250	--	--	VDC
绝缘电阻	输入-输出, 绝缘电压 500VDC	1000	--	--	MΩ
隔离电容	输入-输出, 100KHz/0.1V	--	2200	--	pF
输出电压可调节(Trim) *		95	--	110	%Vo
Sense 功能		--	--	105	
工作温度		-40	--	+85	°C
存储温度		-55	--	+125	
过温保护	外壳表面最高温度	+95	+105	+115	
引脚耐焊接温度	波峰焊接, 10 秒	--	--	+260	
	焊点距离外壳 1.5mm, 10 秒	--	--	+300	
存储湿度	无凝结	5	--	95	%RH
开关频率	PWM 模式	--	250	--	KHz
平均无故障时间(MTBF)	MIL-HDBK-217F@25°C	500	--	--	K hours

物理特性

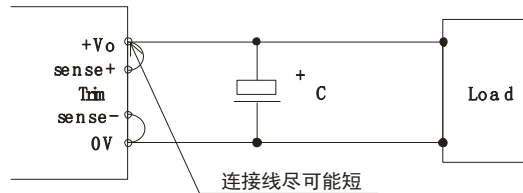
外壳材料	铝合金外壳、黑色阻燃耐热材料底盖 (UL94 V-0)	
尺寸	137.00 x 70.00 x 28.10mm	
重量	URF4812QB-100WR3A6	210.0g (Typ.)
	URF4812QB-100WHR3A5	197.0g (Typ.)
冷却方式	自然空冷或强制风冷	

产品特性曲线



Sense 的使用以及注意事项

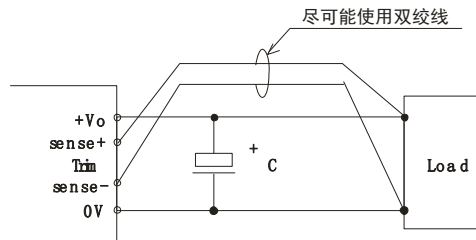
1. 当不使用远端补偿时:



注意事项:

1. 当不使用远端补偿时, 确保+Vo 与 Sense+, 0V 与 Sense-短接;
2. +Vo 与 Sense+, 0V 与 Sense-之间的连线尽可能短, 并靠近端子。避免形成一个较大的回路面积, 当噪声进入这个回路后, 可能造成模块的不稳定。

2. 当使用远端补偿时:



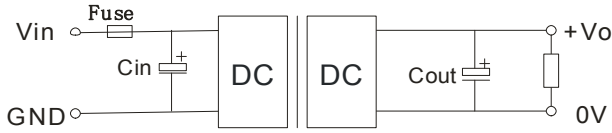
注意事项:

1. 如果使用远端补偿的引线比较长时, 可能导致输出电压不稳定, 如果必须使用较长的远端补偿引线时请联系我司技术人员。
2. 如果使用远端补偿, 请使用双绞线或者屏蔽线, 并使引线尽可能短。
3. 在电源模块和负载之间请使用宽 PCB 引线或粗线, 并保持线路电压降应低于 0.3V。确保电源模块的输出电压保持在指定的范围内。
4. 引线的阻抗可能造成输出电压振荡或者较大纹波, 使用之前请做好足够的评估。

设计参考

1. 应用电路

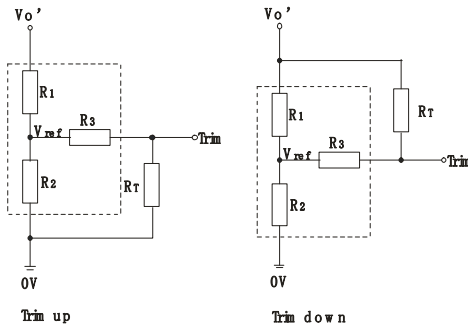
1. 产品测试及应用时，请按照（图 1）推荐的测试电路进行；至少保障外接一个电解电容 C_{in} ($\geq 220\mu F$)，用于抑制输入端可能产生的浪涌电压。
2. 所有该系列的 DC/DC 转换器在出厂前，都是按照（图 1）推荐的测试电路进行测试。
3. 如需进一步减少输入输出纹波，可适当加大外接电容 C_{in} 、 C_{out} 容值或选用串联等效阻抗值小的外接电容，外接电容 C_{out} 容值不能大于产品的最大容性负载



Fuse	Cin	Cout
10A, 慢熔断	220 μ F	220 μ F

图 1

2. Trim 的使用以及 Trim 电阻的计算



Trim 的使用电路(虚线框为产品内部)

Trim 电阻的计算公式:

$$\begin{aligned} \text{up: } R_T &= \frac{a R_2}{R_2 - a} - R_3 & a &= \frac{V_{ref}}{V_{o'} - V_{ref}} \cdot R_1 \\ \text{down: } R_T &= \frac{a R_1}{R_1 - a} - R_3 & a &= \frac{V_{o'} - V_{ref}}{V_{ref}} \cdot R_2 \end{aligned}$$

R_T 为 Trim 电阻

a 为自定义参数，无实际含义

V_{ref} 为产品内部需要的上调整或下调整电压

Vout(VDC)	R1(K Ω)	R2(K Ω)	R3(K Ω)	Vref(V)
12	11.00	2.87	15	2.5

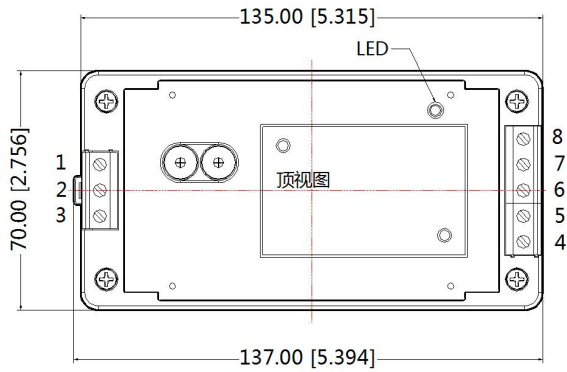
当 Trim 功能下调使用时，如果 R_T 电阻够选择过小或 Trim 和 +Vo 引脚直接短接，使得下调后输出电压 $V_{o'} < 0.9V_o$ ，可能会导致产品不可恢复的损坏。

3. 产品不支持输出并联升功率使用

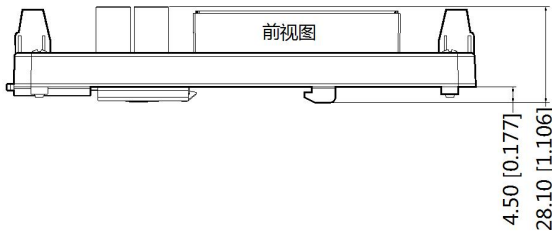
4. 更多信息，请参考官网“应用与支持” EMC 滤波器选型表 www.mornsun.cn

URF4812QB-100WR3A6 外观尺寸、建议印刷版图

第三角投影 



引脚方式	
引脚	功能
1	+Vin
2	Ctrl
3	-Vin
4	0V
5	Sense-
6	Trim
7	Sense+
8	+Vo



注：

尺寸单位：mm[inch]

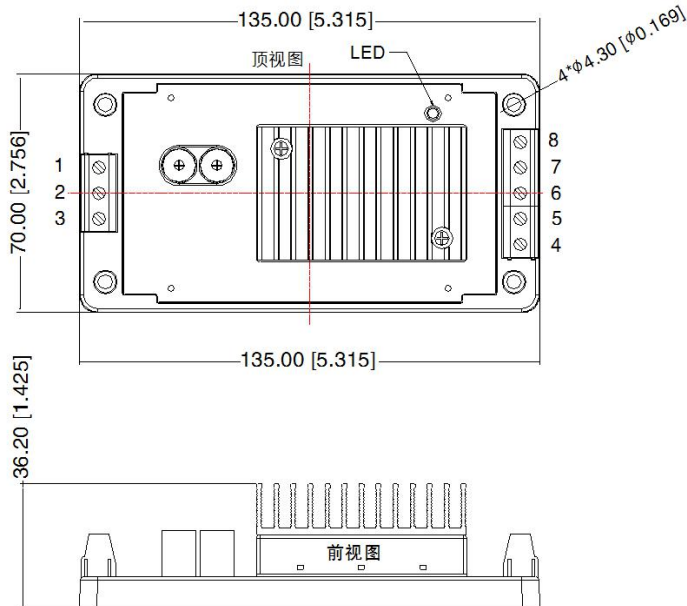
接线线径：24-12 AWG

紧固力矩：Max 0.4 N·m

安装标准：TS35导轨安装

未标注公差：±1.00[±0.040]

URF4812QB-100WHR3A5 外观尺寸、建议印刷版图

第三角投影 

引脚方式	
引脚	功能
1	+Vin
2	Ctrl
3	-Vin
4	0V
5	Sense-
6	Trim
7	Sense+
8	+Vo

注:

尺寸单位: mm[inch]

接线线径: 24-12 AWG

紧固力矩: Max 0.4 N·m

未标注公差: $\pm 1.00[\pm 0.040]$

注:

1. 包装信息请参见《产品出货包装信息》，包装包编号: 58220031;
2. 最大容性负载均在输入电压范围、满负载条件下测试;
3. 除特殊说明外, 本手册所有指标都在 $T_a=25^{\circ}\text{C}$, 湿度 $<75\%\text{RH}$, 标称输入电压和输出额定负载时测得;
4. 本手册所有指标测试方法均依据本公司企业标准;
5. 我司可提供产品定制, 具体需求可直接联系我司技术人员;
6. 产品规格变更恕不另行通知;
7. 产品涉及法律法规: 见“产品特点”、“EMC 特性”;
8. 我司产品报废后需按照 ISO14001 及相关环境法律法规分类存放, 并交由有资质的单位处理。

DC/DC 模块电源

URF4812QB-100W(H)R3A6(A5)

MORNSUN®

广州金升阳科技有限公司

地址：广州市黄埔区南云四路 8 号

电话：86-20-38601850

传真：86-20-38601272

E-mail:

sales@mornsun.cn

MORNSUN®

广州金升阳科技有限公司
MORNSUN GUANGZHOU SCIENCE & TECHNOLOGY CO.,LTD.

2025.05.14-A/2 第 7 页 共 7 页

该版权及产品最终解释权归广州金升阳科技有限公司所有