

100W, 宽电压输入
隔离稳压单路输出 DC-DC 模块电源



专利保护 RoHS 

产品特点

- 宽输入电压范围:66-160VDC
- 效率高达 88%
- 低空载功耗
- 加强绝缘, 输入-输出 3000VAC, 输入-外壳 2100VAC
- 工作温度范围: -40°C to +105°C
- 输入欠压保护, 输出短路、过流、过压、过温保护
- 国际标准 1/4 砖
- 符合 EN50155 认证标准

URF1D28QB-100WR3 系列是为铁路电源领域设计的一款高性能的产品, 输出功率有 100W, 无最小负载要求, 拥有 66-160VDC 宽电压输入, 允许工作温度高达 105°C, 具有输入欠压保护、输出过压保护、短路保护、过温保护、远程遥控及补偿、输出电压调节等功能。符合 EN50155 铁路标准, 广泛运用于铁路系统及关联设备中。

选型表

认证	产品型号	输入电压(VDC)		输出		满载效率®(%) Min/Typ.	最大容性负载 (µF)
		标称值 (范围值)	最大值 ^①	输出电压 (VDC)	输出电流(mA) Max./Min.		
--	URF1D28QB-100WR3	110 (66-160)	170	28	3571/0	86/88	3000

注: ①输入电压不能超过此值, 否则可能会造成永久性不可恢复的损坏;
②满载效率在标称输入条件下测得。

输入特性

项目	工作条件	Min.	Typ.	Max.	单位
输入电流 (满载/空载)	标称输入电压	--	1033/10	1057/25	mA
反射纹波电流		--	100	--	
输入冲击电压(1sec. max.)		-0.7	--	180	VDC
启动电压		--	--	66	
输入欠压保护		60	--	--	
输入滤波器类型		PI 型			
热插拔		不支持			
遥控脚(Ctrl)*	模块开启	Ctrl 悬空或接 TTL 高电平(3.5-12VDC)			
	模块关断	Ctrl 接-Vin 或低电平(0-1.2VDC)			
	关断时输入电流	--	2	10	mA

注: *遥控脚(Ctrl)控制引脚的电压是相对于输入-Vin。

输出特性

项目	工作条件	Min.	Typ.	Max.	单位
输出电压精度	标称输入电压, 从 0%-100%的负载	--	±1	±3	%
线性调节率	满载, 输入电压从低电压到高电压	--	±0.1	±0.3	
负载调节率	标称输入电压, 从 10%-100%的负载	--	±0.3	±0.5	
瞬态恢复时间	25%负载阶跃变化	--	200	500	µs
瞬态响应偏差		--	±3	±5	%
温度漂移系数	满载	--	--	±0.03	%/°C
纹波&噪声*	20MHz 带宽, 10%Io-100%Io 负载	--	100	200	mVp-p
输出电压可调节 (Trim)		90	--	110	%

输出电压远端补偿 (Sense)		--	--	105	%
过温保护	产品表面最高温度	--	110	--	°C
输出过压保护	输入电压范围	110	--	140	%Vo
输出过流保护		110	140	190	%Io
短路保护		打嗝式, 可持续, 自恢复			

注:*按 0%Io-100%Io 负载条件测试时, 输出电压纹波&噪声≤300mV。纹波和噪声的测试方法参见图 1。

通用特性

项目	工作条件	Min.	Typ.	Max.	单位
隔离电压	输入-输出 测试时间 1 分钟, 漏电流 小于 5mA	3000	--	--	VAC
	输入-外壳	2100	--	--	
	输出-外壳 测试时间 1 分钟, 漏电流 小于 1mA	1500	--	--	VDC
绝缘电阻	输入-输出, 绝缘电压 500VDC	1000	--	--	MΩ
隔离电容	输入-输出, 100KHz/0.1V	--	2200	--	pF
开关频率	PFM 工作模式	--	170	--	KHz
平均无故障时间	MIL-HDBK-217F@25°C	500	--	--	K hours

环境特性

项目	工作条件	Min.	Typ.	Max.	单位
工作温度	见温度降额曲线	-40	--	+105	°C
存储湿度	无凝结	5	--	95	%RH
存储温度		-55	--	+125	°C
引脚耐焊接温度*	手工焊接, 焊点距离外壳 1.5mm, 10 秒	--	--	+300	
	波峰焊接, 最大 10 秒	255	260	265	
冷却要求		EN60068-2-1			
干热要求		EN60068-2-2			
湿热要求		EN60068-2-30			
冲击和振动		IEC/EN 61373 车体 1 B 类			

注:
*引脚耐焊接温度非烙铁实际设定温度, 为良好焊接焊点所需的温度。客户实际设定温度需根据 PCB 厚度、覆铜大小差异, 烙铁功率、烙铁头选择不同综合设定。

物理特性

外壳材料	铝合金外壳, 黑色阻燃耐热材料底盖 (UL94 V-0)
大小尺寸	60.80 x 39.20 x 12.70 mm
重量	78.0g (Typ.)
冷却方式	自然空冷或强制风冷

EMC 特性

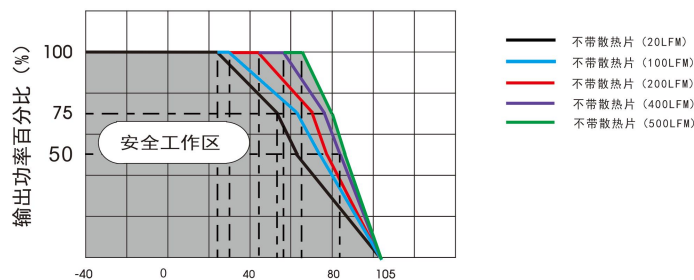
EMI	传导骚扰	CISPR32/EN55032 150KHz-30MHz Class B (推荐电路见图 3)
	辐射骚扰	CISPR32/EN55032 30MHz-1GHz Class B (推荐电路见图 3)
EMS	静电放电	IEC/EN61000-4-2 GB/T17626.2 Contact ±6KV, Air ±8KV perf.Criteria A
	辐射骚扰抗扰度	IEC/EN61000-4-3 GB/T17626.3 20V/m perf.Criteria A
	传导骚扰抗扰度	IEC/EN61000-4-6 GB/T17626.6 10Vr.m.s perf.Criteria A
	脉冲群抗扰度	IEC/EN61000-4-4 GB/T17626.4 ±2KV(5KHz、100KHz) (推荐电路见图 3) perf.Criteria A
	浪涌抗扰度	IEC/EN61000-4-5 GB/T17626.5 line to line ±2KV(1.2 μs/50 μs 2Ω) (推荐电路见图 3) perf.Criteria A

EMC 特性 (EN50155)

EMI	传导骚扰	EN50121-3-2	150kHz-500kHz	99dBuV	(推荐电路见图 2)
		EN55016-2-1	500kHz-30MHz	93dBuV	(推荐电路见图 2)
EMS	辐射骚扰	EN50121-3-2	30MHz-230MHz	40dBuV/m at 10m	(推荐电路见图 2)
		EN55016-2-1	230MHz-1GHz	47dBuV/m at 10m	(推荐电路见图 2)
	静电放电	EN50121-3-2	Contact ± 6KV/Air ±8KV		perf. Criteria A
	辐射抗扰度	EN50121-3-2	20V/m		perf. Criteria A
	脉冲群抗扰度	EN50121-3-2	±2kV 5/50ns 5kHz (推荐电路见图 2)		perf. Criteria A
	浪涌抗扰度	EN50121-3-2	line to line ± 1KV (42Ω, 0.5 μF) (推荐电路见图 2)		perf. Criteria A
	传导骚扰抗扰度	EN50121-3-2	0.15MHz-80MHz	10 Vr.m.s	perf. Criteria A

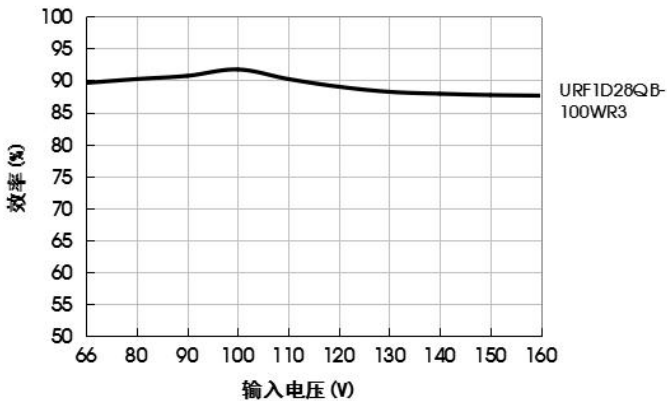
产品特性曲线

温度降额曲线图

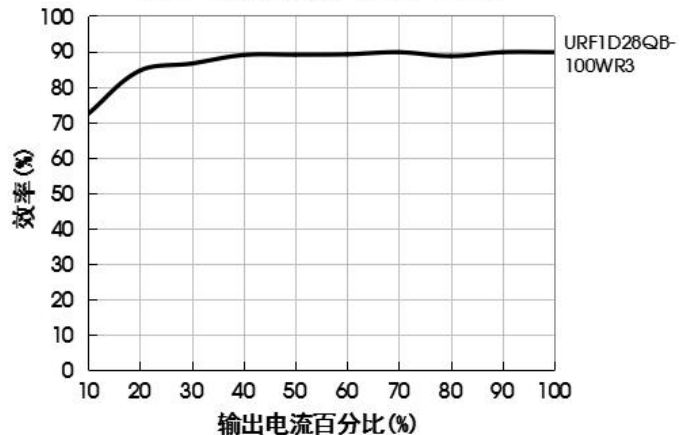


URF1D28QB-100WR3 温度降额曲线 (Vin=110V)

效率Vs输入电压 (满载)



效率Vs输出负载 (Vin=110V)

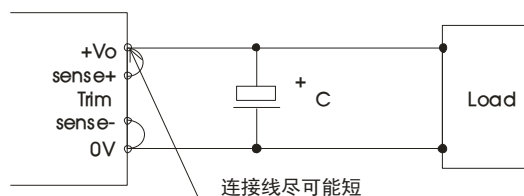


备注:

- 1、温度降额曲线为典型测试值。
- 2、温度降额曲线按照我司实验室测试条件进行测试，客户实际使用的环境条件如若不一致，需保证产品铝外壳温度不超 100°C，可在任意额定负载范围内使用。

Sense 的使用以及注意事项

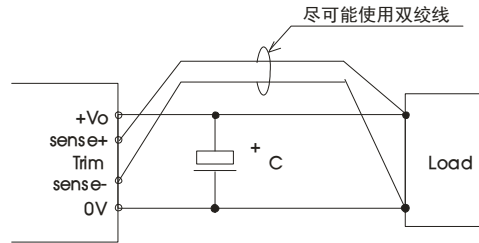
1. 当不使用远端补偿时:



注意事项:

- 1) 当不使用远端补偿时，确保+Vo 与 Sense+，0V 与 Sense-短接；
- 2) +Vo 与 Sense+，0V 与 Sense-之间的连线尽可能短，并靠近端子。避免形成一个较大的回路面积，当噪声进入这个回路后，可能造成模块的不稳定。

2. 当使用远端补偿时:



注意事项:

1. 如果使用远端补偿的引线比较长时, 可能导致输出电压不稳定, 如果必须使用较长的远端补偿引线时请联系我司技术人员。
2. 如果使用远端补偿, 请使用双绞线或者屏蔽线, 并使引线尽可能短。
3. 在电源模块和负载之间请使用宽 PCB 引线或粗线, 并保持线路电压降应低于 0.3V。确保电源模块的输出电压保持在指定的范围内。
4. 引线的阻抗可能造成输出电压振荡或者较大纹波, 使用之前请做好足够的评估。

设计参考

1. 纹波&噪声

所有该系列的 DC/DC 转换器在出厂前, 都是按照下图 1 推荐的测试电路进行测试。

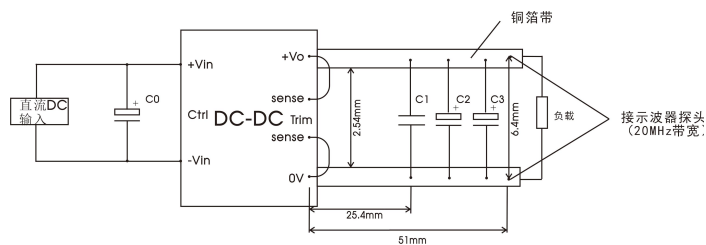


图 1

输出电压	电容取值	C0(μF)	C1(μF)	C2(μF)	C3(μF)
28VDC		100	1	10	220

2. 应用电路

若客户未使用我司推荐电路时, 输入端请务必并联一个至少 100uF 的电容器, 用于抑制输入端可能产生的浪涌电压。

若要求进一步减少输入输出纹波, 可将输入输出外接电容 Cin、Cout 加大或选用串联等效阻抗值小的电容, 但容值不能大于该产品的最大容性负载。



输出电压	电容取值	Cout(μF)	Cin(μF)
28VDC		220	100

3. EMC 解决方案——推荐电路

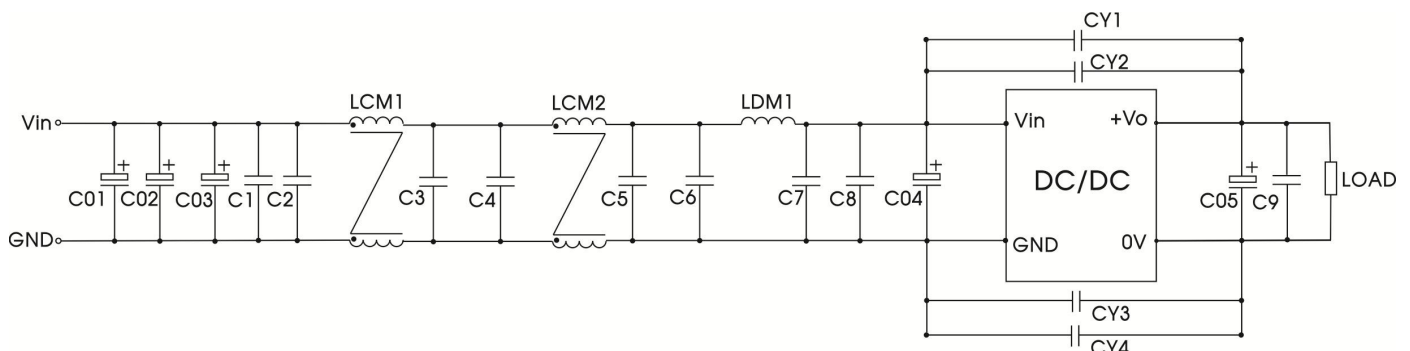


图 2

C01、C02、C03、C04	220uF/200V 电解电容
C05	220uF/63V 电解电容
LDM1	1.5uH 屏蔽电感
C1、C2、C3、C4、C5、 C6、C7、C8、C9	2.2uF/250V
CY1、CY2、CY3、CY4	2200 pF /400VAC 安规 Y 电容
LCM1	我司 FL2D-30-472
LCM2	我司 FL2D-30-102

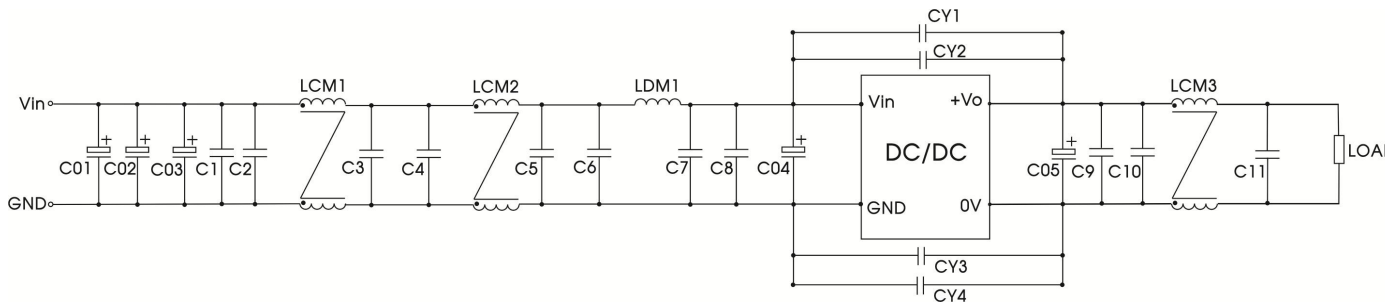
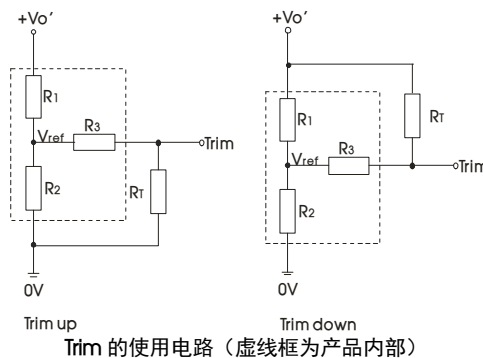


图 3

C01、C02、C03、C04	220uF/200V 电解电容
C05	220uF/63V 电解电容
LDM1	1.5uH 屏蔽电感
C1、C2、C3、C4、C5、 C6、C7、C8、C9、C10、 C11	2.2uF/250V
CY1、CY2、CY3、CY4	2200 pF /400VAC 安规 Y 电容
LCM1	我司 FL2D-30-472
LCM2	我司 FL2D-30-102
LCM3	我司 FL2D-70-360C (7A 以下产品选用)
	我司 FL2D-A3-360C (13A 以下产品选用)
	我司 FL2D-B5-360C (25A 以下产品选用)

4.Trim 的使用以及 Trim 电阻的计算



Trim 的使用电路 (虚线框为产品内部)

Trim 电阻的计算公式:

$$\begin{aligned} \text{up: } R_T &= \frac{\alpha R_2}{R_2 - \alpha} - R_3 & \alpha &= \frac{V_{ref}}{Vo' - V_{ref}} \cdot R_1 \\ \text{down: } R_T &= \frac{\alpha R_1}{R_1 - \alpha} - R_3 & \alpha &= \frac{Vo' - V_{ref}}{V_{ref}} \cdot R_2 \end{aligned}$$

表 1

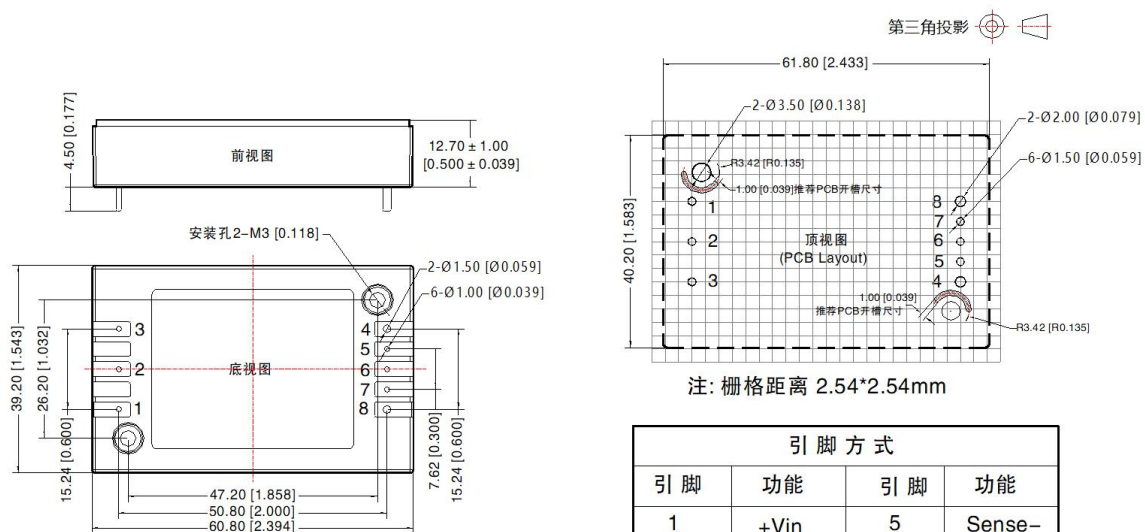
Vo	28(VDC)
电阻	
R1(KΩ)	29.41
R2(KΩ)	2.87
R3(KΩ)	21
Vref(V)	2.5

备注: R1、R2、R3、Vref 的取值参照表 1, R_T 为 Trim 电阻, α 为自定义参数, 无实际含义, Vo' 为实际需要的上调或下调电压。

5. 产品不支持输出并联升功率使用

6. 更多信息, 请参考 DC-DC 应用笔记 www.mornsun.cn

URF1D28QB-100WR3 外观尺寸图



注
尺寸单位: mm[inch]
1,2,3,5,6,7 引脚直径为: 1.00[0.039]
4,8 引脚直径为: 1.50[0.059]
端子直径公差: ±0.10[±0.004]
未标注公差: ±0.50[±0.020]
安装孔拧紧力矩: Max 0.4 N·m

引脚	功能	引脚	功能
1	+Vin	5	Sense-
2	Ctrl	6	Trim
3	-Vin	7	Sense+
4	0V	8	+Vo

注:

1. 包装信息请参见《产品出货包装信息》, 包装包编号: 58010113;
2. 建议在 5% 以上负载使用, 如果低于 5% 负载, 则产品的纹波指标可能超出规格, 但是不影响产品的可靠性;
3. 最大容性负载均在输入电压范围、满负载条件下测试;
4. 如果客户进行 EMC 测试, 建议采取我司的推荐电路, 如果客户需要满足浪涌方面的性能, 又不采用我司的推荐方案时, 请务必使浪涌残压小于 180V, 以保证产品的可靠性;
5. 建议客户使用散热器时, 在散热器和模块之间加上矽胶片或者导热硅脂, 以保证良好的散热效果;
6. 除特殊说明外, 本手册所有指标都在 T_a=25°C, 湿度 <75%RH, 标称输入电压和输出额定负载时测得;
7. 本手册所有指标测试方法均依据本公司企业标准;
8. 我司可提供产品定制及配套的滤波器模块, 具体情况可直接与我司技术人员联系;
9. 产品涉及法律法规: 见“产品特点”、“EMC 特性”;
10. 我司产品报废后需按照 ISO14001 及相关环境法律法规分类存放, 并交由有资质的单位处理。

广州金升阳科技有限公司

地址: 广州市黄埔区南云四路 8 号

电话: 86-20-38601850

传真: 86-20-38601272

E-mail: sales@mornsun.cn