

50W, 宽电压输入, 隔离稳压单路输出
DIP 封装, DC-DC 模块电源



专利保护 RoHS 

产品特点

- 元器件 100%国产化
- 宽输入电压范围 (4:1)
- 效率高达 92%
- 隔离电压: 1500VDC
- 输入欠压保护, 输出短路、过流、过压保护
- 工作温度范围: -40°C to +105°C
- 金属六面屏蔽封装
- 国际标准引脚方式

URB24_LD-50WR3G 系列产品输出功率为 50W, 4:1 宽电压输入范围, 效率高达 92%, 1500VDC 常规隔离电压, 允许工作温度 -40°C to +105°C, 具有输入欠压保护, 输出过压、过流、短路保护功能, 广泛应用于工控、电力、仪器仪表、通信等领域。

选型表

认证	产品型号	输入电压(VDC)		输出		满载效率(%) ^② Min./Typ.	最大容性负载 (μF)
		标称值 (范围值)	最大值 ^①	电压(VDC)	电流(mA) (Max./Min.)		
--	URB2405LD-50WR3G	24(9-36)	40	5	10000/0	90/92	20000
	URB2412LD-50WR3G			12	4167/0	90/92	6000
	URB2415LD-50WR3G			15	3333/0	90/92	4000
	URB2424LD-50WR3G			24	2083/0	90/92	2000
	URB2428LD-50WR3G			28	1786/0	90/92	1000

注:
① 输入电压不能超过此值, 否则可能会造成永久性不可恢复的损坏;
② 上述效率值是在输入标称电压和输出额定负载时测得。

输入特性

项目	工作条件	Min.	Typ.	Max.	单位
输入电流 (满载/空载)	标称输入电压	--	2265/15	2315/30	mA
反射纹波电流	标称输入电压, 满载	--	40	--	
冲击电压(1sec. max.)		-0.7	--	50	VDC
启动电压		--	--	9	
输入欠压保护		5.5	7.5	--	
输入滤波器类型		PI 型滤波			
热插拔		不支持			
遥控脚 (Ctrl) ^①	模块开启	Ctrl 悬空或接 TTL 高电平(3-12VDC)			
	模块关断	Ctrl 接 GND 或低电平(0-1.2VDC)			
	关断时输入电流	--	6	12	mA

注: ① Ctrl 控制引脚的电压是相对于输入引脚 GND。

输出特性

项目	工作条件	Min.	Typ.	Max.	单位
输出电压精度	0% -100%负载	--	±1	±3	%
线性调节率	满载, 输入电压从低电压到高电压	--	±0.2	±0.5	
负载调节率	5% -100%负载	--	±0.5	±1	

瞬态响应偏差	25%负载阶跃变化, 输入电压范围	5V 输出	--	±3	±10	%
		其他输出	--	±3	±5	
瞬态恢复时间	25%负载阶跃变化, 标称输入电压		--	250	500	μs
温度漂移系数	满载		--	--	±0.03	%/°C
纹波&噪声 ^①	20MHz 带宽, 5%-100%负载		--	100	200	mVp-p
输出电压可调节 (Trim)	输入电压范围		90	--	110	%Vo
输出过压保护			110	140	160	
输出过流保护			110	140	200	%Io
短路保护			可持续, 自恢复			

注: ①纹波和噪声的测试方法采用外接 1uF 陶瓷电容+10uF 钽电容, 靠测法, 具体操作方法参见《DC-DC (宽压) 模块电源应用指南》。

通用特性

项目	工作条件	Min.	Typ.	Max.	单位
隔离电压	输入-输出, 测试时间 1 分钟, 漏电流小于 1mA	1500	--	--	VDC
	输入/输出分别对外壳, 测试时间 1 分钟, 漏电流小于 1mA	1000	--	--	
绝缘电阻	输入-输出, 绝缘电压 500VDC	100	--	--	MΩ
隔离电容	输入-输出, 100KHz/0.1V	--	1400	--	pF
工作温度	见图 1	-40	--	+105	°C
存储温度		-55	--	+125	
存储湿度	无凝结	5	--	95	%RH
引脚耐焊接温度	焊点距离外壳 1.5mm, 10 秒	--	--	+300	°C
振动		10-150Hz, 5G, 0.75mm. along X, Y and Z			
开关频率 ^①	PWM 模式	--	370	--	KHz
平均无故障时间	MIL-HDBK-217F@25°C	1000	--	--	K hours

注: ①本系列产品采用降频技术, 开关频率值为满载时测试值, 当负载降低到 50%以下时, 开关频率随负载的减小而降低。

物理特性

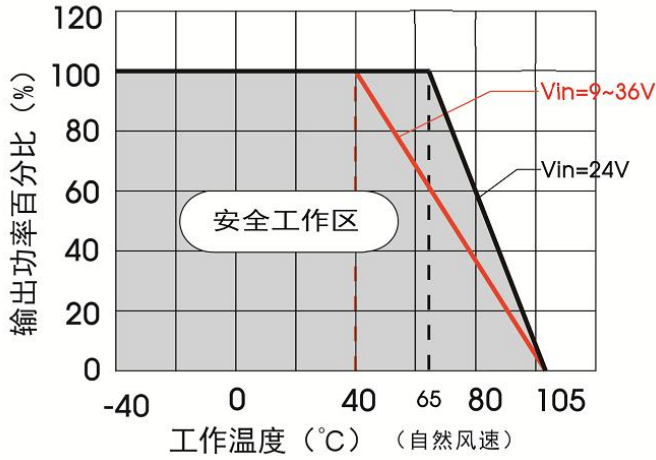
外壳材料	铝合金
大小尺寸	50.8 x 25.40 x 11.80 mm
重量	41.0g (Typ.)
冷却方式	自然空冷

EMC 特性

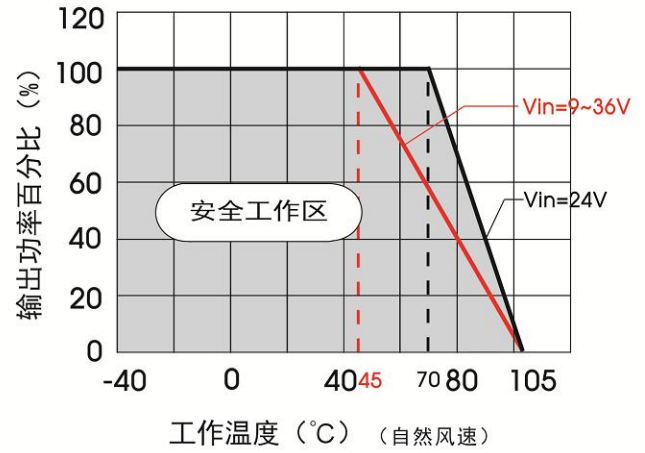
EMI	传导骚扰	CISPR32/EN55032	CLASS A (Vout=12/15V 推荐电路见图 3-①, Vout=05/24/28V 推荐电路见图 3-③) CLASS B (Vout=12/15V 推荐电路见图 3-②, Vout=05/24/28V 推荐电路见图 3-④)
	辐射骚扰	CISPR32/EN55032	CLASS A (Vout=12/15V 推荐电路见图 3-①, Vout=05/24/28V 推荐电路见图 3-③) CLASS B (Vout=12/15V 推荐电路见图 3-②, Vout=05/24/28V 推荐电路见图 3-④)
EMS	静电放电	IEC/EN61000-4-2	Contact ±6KV perf. Criteria B
	辐射抗扰度	IEC/EN61000-4-3	10V/m perf. Criteria A
	脉冲群抗扰度	IEC/EN61000-4-4	100KHz ±2KV (Vout=12/15V 推荐电路见图 3-②, Vout=05/24/28V 推荐电路见图 3-④) perf. Criteria A
	浪涌抗扰度	IEC/EN61000-4-5	line to line ±2KV (Vout=12/15V 推荐电路见图 3-②, Vout=05/24/28V 推荐电路见图 3-④) perf. Criteria A
	传导骚扰抗扰度	IEC/EN61000-4-6	10 Vr.m.s perf. Criteria A

产品特性曲线

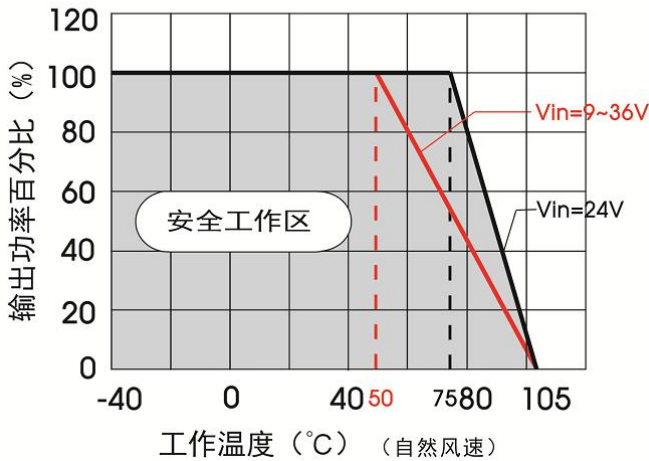
URB2405LD-50WR3G
温度降额曲线图



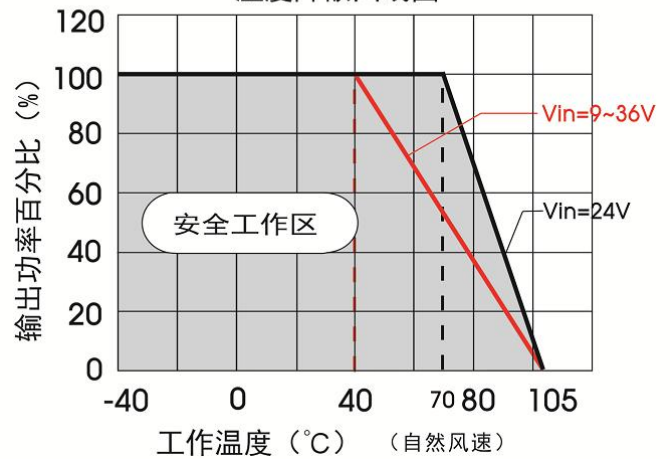
URB2412LD-50WR3G
温度降额曲线图



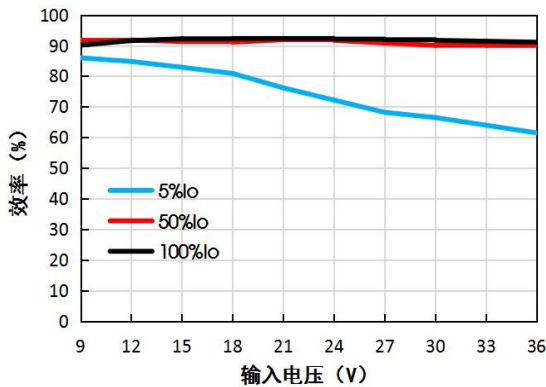
URB2415LD-50WR3G
温度降额曲线图



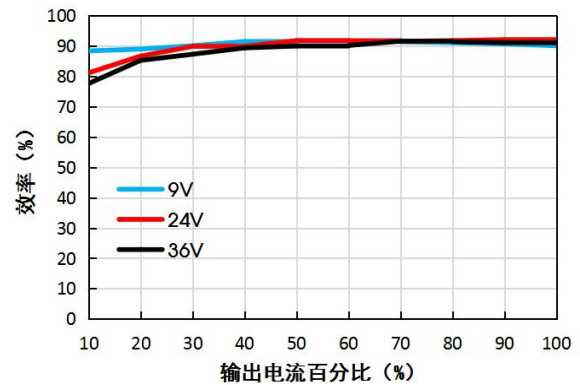
URB2424/28LD-50WR3G
温度降额曲线图



URB2405LD-50WR3G 效率VS输入电压



URB2405LD-50WR3G 效率VS输出负载



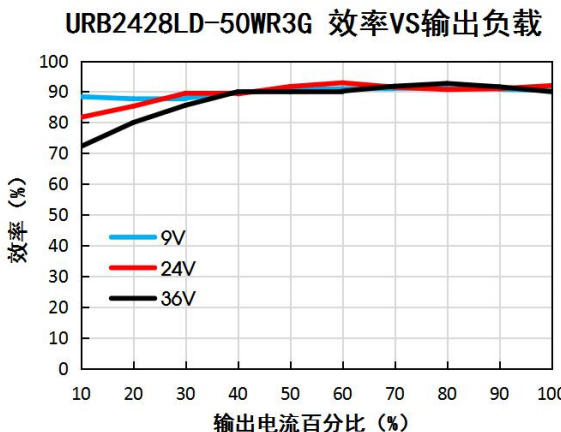
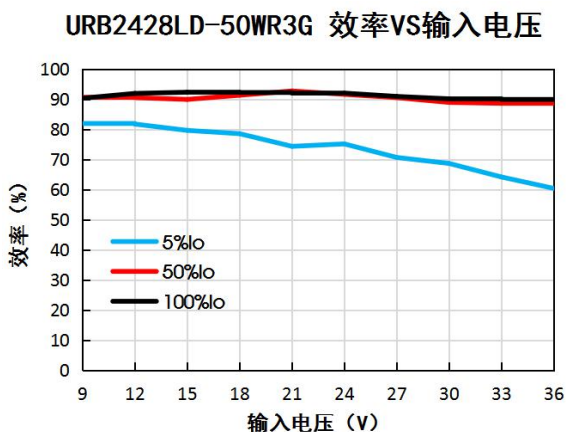
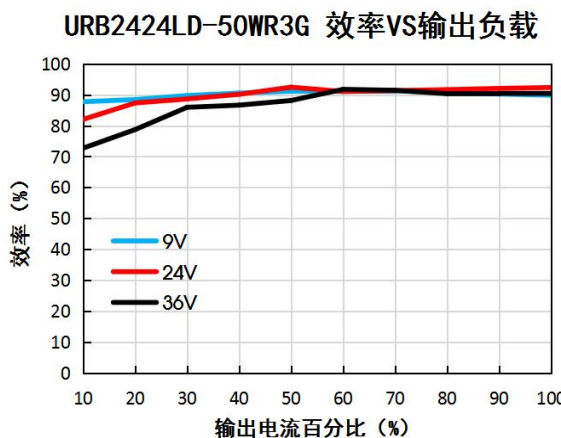
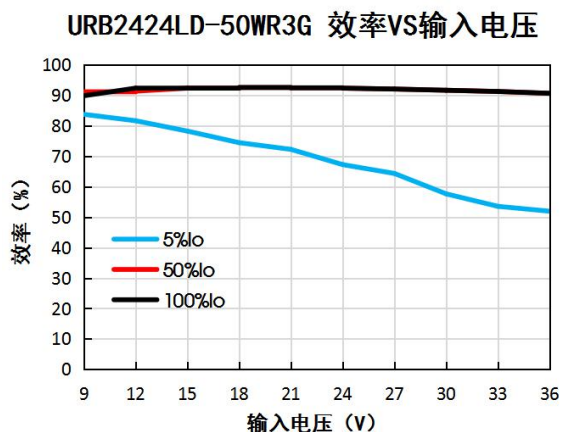
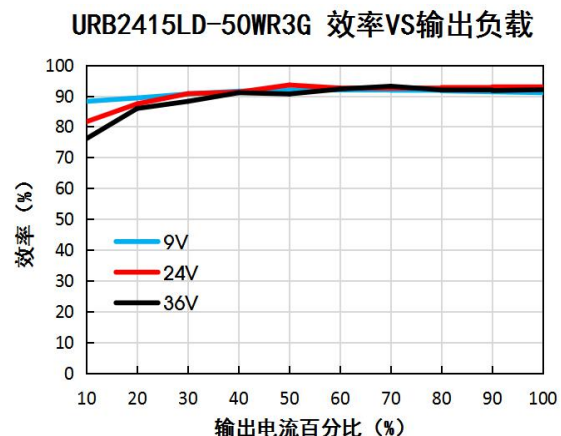
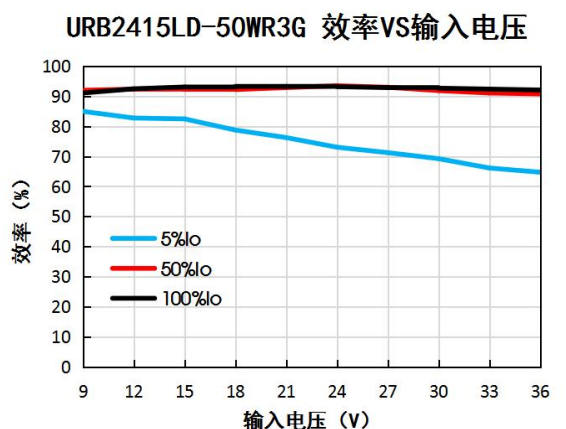
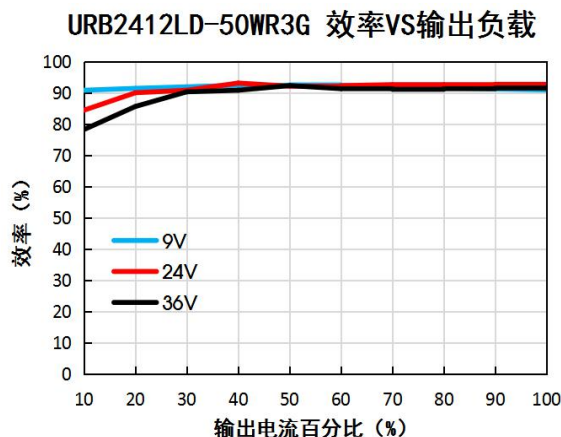
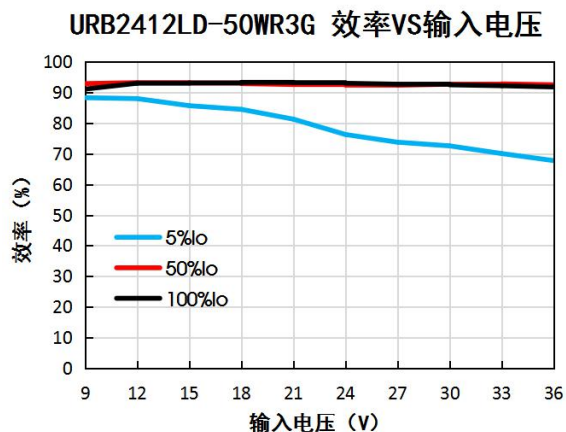


图 1

设计参考

1. 应用电路

所有该系列的 DC/DC 转换器在出厂前，都是按照（图 2）推荐的测试电路进行测试。

若要求进一步减少输入输出纹波，可将输入输出外接电容 C_{in} 、 C_{out} 加大或选用串联等效阻抗值小的电容，但容值不能大于该产品的最大容性负载。



图 2

Vout (VDC)	Cin (μ F)	Cout (μ F)
5	100 μ F/50V	220 μ F/16V
12/15		100 μ F/50V
24/28		47 μ F/50V

2. EMC 解决方案——推荐电路

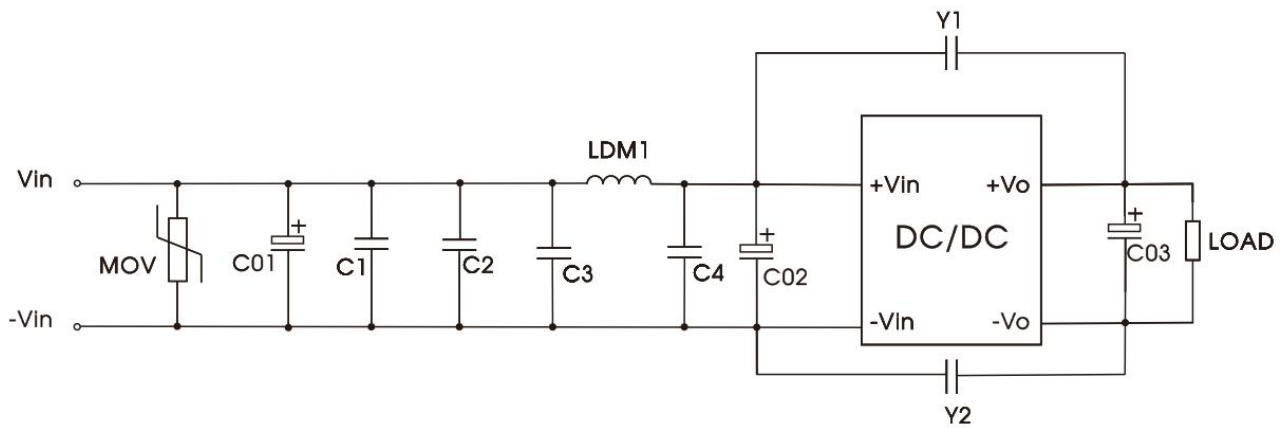


图 3-①

表 1: 推荐器件参数表

器件	参数	参数说明
C1/C2	4.7 μ F	50V
C3/C4	10 μ F	50V
C01	680 μ F	50V
C02	330 μ F	50V
C03	100 μ F	100V
Y1/Y2	2.2nF	Y1
LDM1	2.2 μ H	/
MOV	10D470K	/

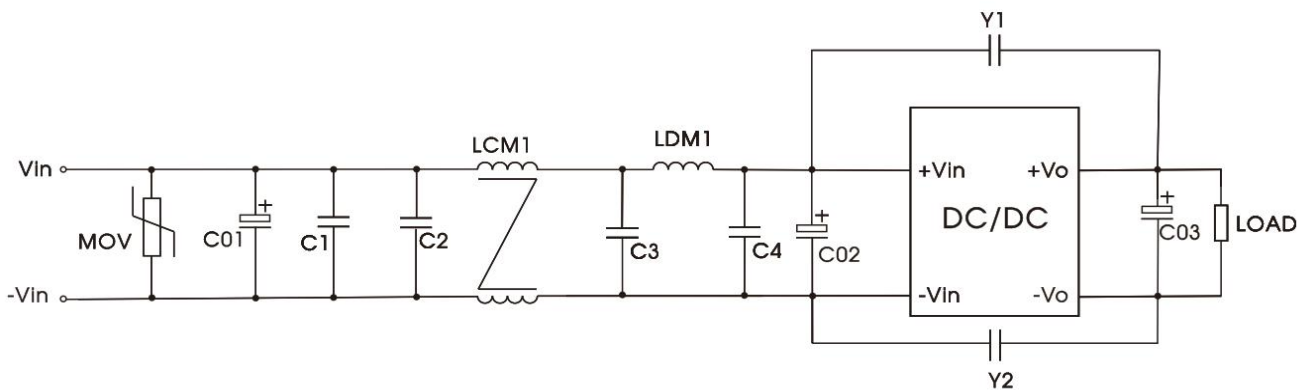


图 3-②

表 2: 推荐器件参数表

器件	参数	参数说明
C1/C2	4.7uF	50V
C3/C4	10uF	50V
C01	680uF	50V
C02	330uF	50V
C03	100uF	100V
Y1/Y2	2.2nF	Y1
LCM1	2.2mH	推荐使用我司共模电感 FL2D-30-222
LDM1	2.2uH	/
MOV	10D470K	/

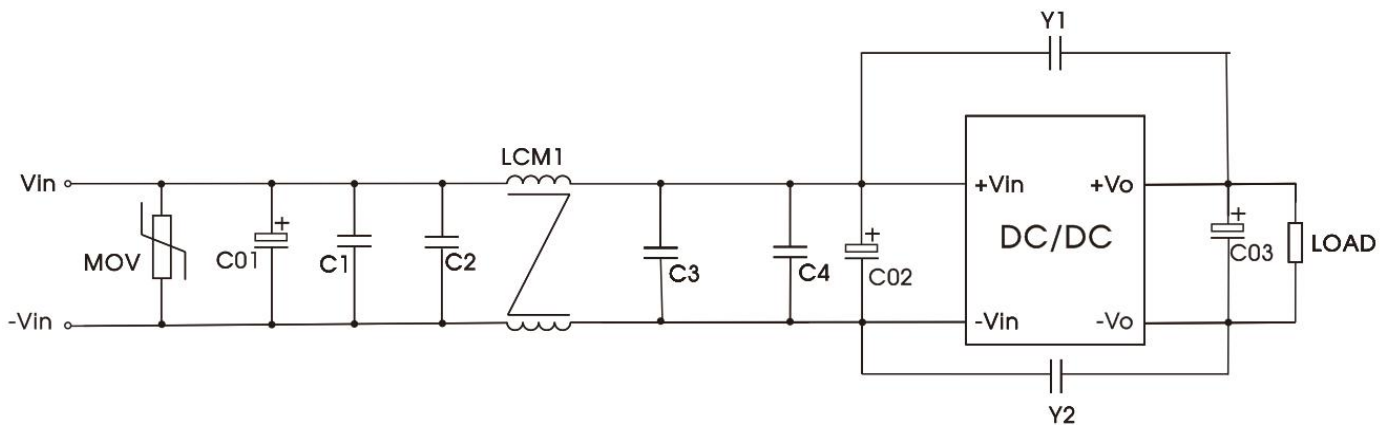


图 3-③

表 3: 推荐器件参数表

器件	参数	参数说明
C1/C2	4.7uF	50V
C3	10uF	50V
C4	47uF	50V
C01	680uF	50V
C02	330uF	50V
C03	100uF	100V
Y1/Y2	2.2nF	Y1
LCM1	10mH	10.0mH MIN/180mΩ Max
MOV	10D470K	/

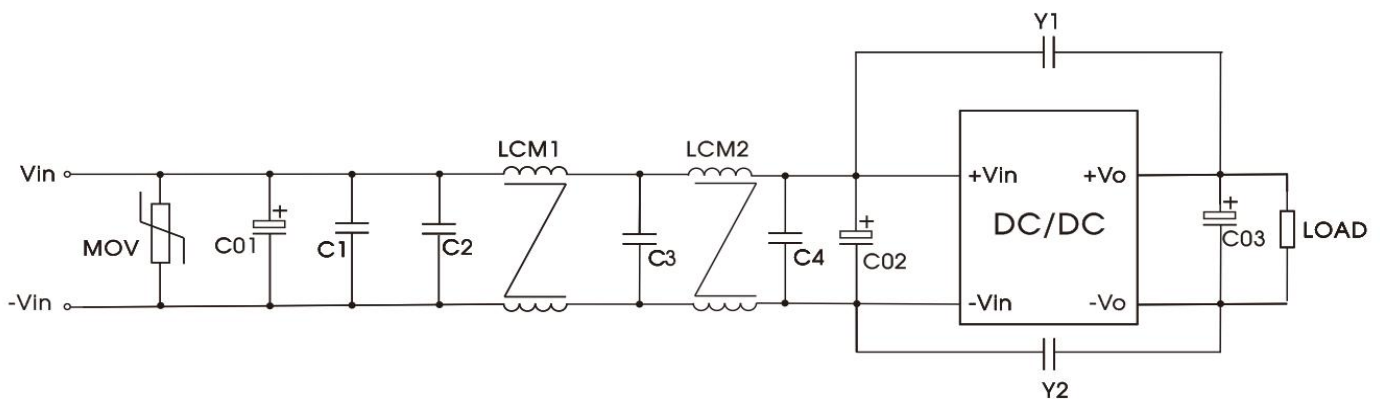
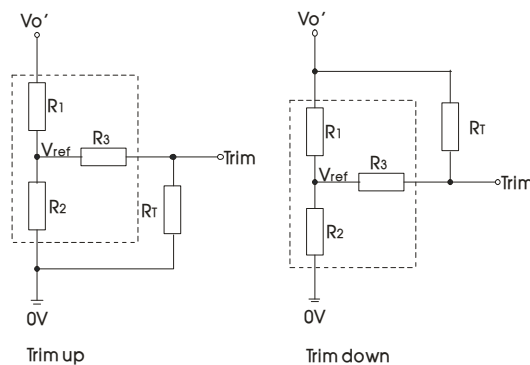


图 3-④

表 4: 推荐器件参数表

器件	参数	参数说明
C1/C2	4.7uF	50V
C3	10uF	50V
C4	47uF	50V
C01	680uF	50V
C02	330uF	50V
C03	100uF	100V
Y1/Y2	2.2nF	Y1
LCM1/LCM2	10mH	10.0mH MIN/180mΩ Max
MOV	10D470K	/

3. Trim 的使用以及 Trim 电阻的计算



Trim 的使用电路(虚线框为产品内部):

Trim 电阻的计算公式:

$$\begin{aligned} \text{up: } R_T &= \frac{\alpha R_2}{R_2 - \alpha} \cdot R_3 & \alpha &= \frac{V_{ref}}{V_{o'} - V_{ref}} \cdot R_1 \\ \text{down: } R_T &= \frac{\alpha R_1}{R_1 - \alpha} \cdot R_3 & \alpha &= \frac{V_{o'} - V_{ref}}{V_{ref}} \cdot R_2 \end{aligned}$$

R_T 为 Trim 电阻
 α 为自定义参数, 无实际含义
 $V_{o'}$ 为实际需要的上调或下调电压

Vout(VDC)	R1(KΩ)	R2(KΩ)	R3(KΩ)	Vref(V)
05	2.97	2.87	6.1	2.5
12	10.91	2.87	6.1	2.5
15	14.35	2.87	6.1	2.5
24	24.77	2.87	6.1	2.5
28	29.41	2.87	6.1	2.5

4. 热测试推荐方案

应用过程中可结合产品温度降额曲线评估产品热设计; 或通过测试图 4 中 A 点的温度判定产品稳定工作区间, A 点温度低于 100°C 时, 为产品稳定工作区间



图 4

5. 反射纹波电流测试

输入反射纹波电流要按图 5 中外围电路测试。

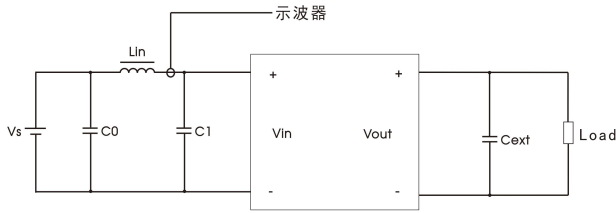


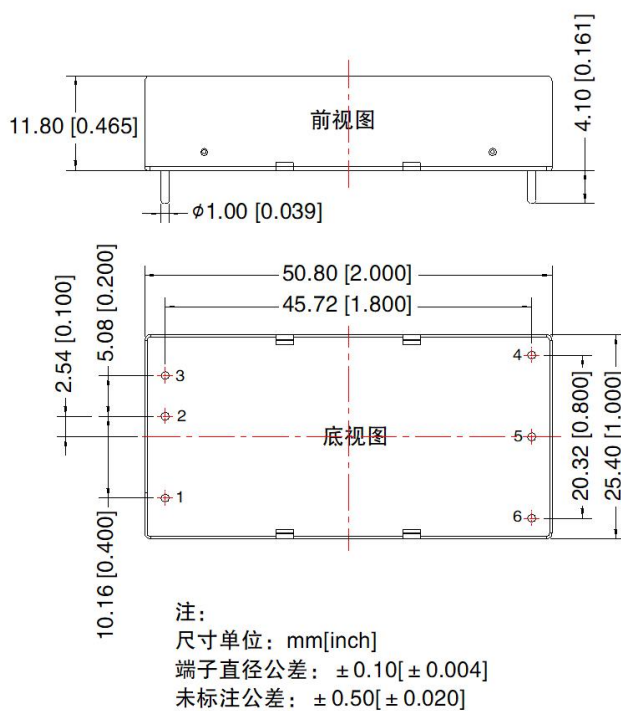
图 5

器件	参数说明
C0	220 μ F/100V
Lin	10 μ H/15A
C1	470 μ F/100V

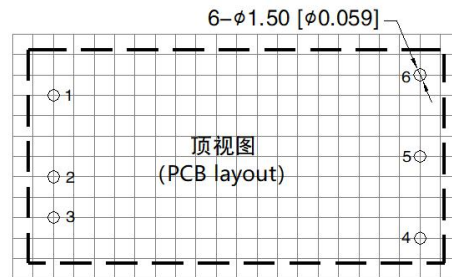
6. 产品不支持输出并联升功率

7. 更多信息，请参考 DC-DC 应用笔记 www.mornsun.cn

URB24_LD-50WR3G 外观尺寸、建议印刷版图



第三角投影



注：栅格距离 2.54*2.54mm

引脚方式	
引脚	功能
1	Ctrl
2	GND
3	Vin
4	+Vo
5	0V
6	Trim

注：

1. 包装信息请参见《产品出货包装信息》，卧式封装包装包编号：58200035；
2. 建议在 10%以上负载使用，如果低于 10%负载，则产品的纹波指标可能超出规格，但是不影响产品的可靠性；
3. 若产品工作在最小要求负载下，则不能保证产品性能均符合本手册中所有性能指标；
4. 最大容性负载均在输入电压范围、满负载条件下测试；
5. 除特殊说明外，本手册所有指标都在 $T_a=25^{\circ}\text{C}$ ，湿度 $<75\%RH$ ，标称输入电压和输出额定负载时测得；
6. 本手册所有指标测试方法均依据本公司企业标准；
7. 我司可提供产品定制，具体需求可直接联系我司技术人员；
8. 产品涉及法律法规：见“产品特点”、“EMC 特性”；
9. 我司产品报废后需按照 ISO14001 及相关环境法律法规分类存放，并交由有资质的单位处理。

广州金升阳科技有限公司

地址：广州市黄埔区南云四路 8 号
电话：86-20-38601850

传真：86-20-38601272

E-mail: sales@mornsun.cn