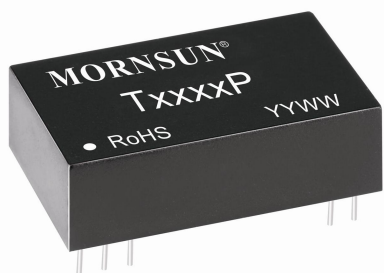


有源高精度信号调理模块



EN 62368-1

RoHS



产品特点

- 四端隔离(信号输入、信号输出、电源输入和隔离电源输出相互隔离)
- 高精度等级(0.1% FS)
- 隔离电压(2.5kVDC/60s)
- 低温漂: 50PPM/°C
- 工业级工作温度: -40°C to +85°C
- 低纹波噪声: 30mVp-p

TxxxxP 系列信号调理模块为前级电流/电压信号输入, 后级电流/电压信号输出的模拟量信号隔离模块, 也称为隔离变送器。产品内嵌一个高效微功率电源, 可以在向内部信号处理电路供电的同时向前级传感器输出一路隔离电源。产品内部采用电磁隔离技术, 具有输入/输出/电源/隔离电源两两隔离特点, 完全可替代传统的线性光耦隔离方案, 且产品相比光耦隔离方案具有更好的温漂特性、线性度和精度。广泛应用于 PLC、DCS、MCU 等信号隔离转换。

选型表

认证	产品型号	电源电压标称值(VDC)	输入信号	输出信号	隔离电源输出(VDC)
-	T1130P	24	4-20mA	4-20mA	无
	T1133P	24	4-20mA	4-20mA	24
	T1430P	24	4-20mA	1-5V	无
	T1433P	24	4-20mA	1-5V	24
	T1450P	12	4-20mA	1-5V	无
	T1530P	24	4-20mA	0-10V	无
	T1533P	24	4-20mA	0-10V	24
	T1630P	24	4-20mA	0-5V	无
	T1633P	24	4-20mA	0-5V	24
	T1650P	12	4-20mA	0-5V	无
	T1S33P-2.5	24	4-20mA	0-2.5V	24
	T2230P	24	0-20mA	0-20mA	无
	T2233P	24	0-20mA	0-20mA	24
	T2633P	24	0-20mA	0-5V	24
	T2650P	12	0-20mA	0-5V	无
	T4130P	24	1-5V	4-20mA	无
	T4630P	24	1-5V	0-5V	无
	T5130P	24	0-10V	4-20mA	无
	T5133P	24	0-10V	4-20mA	24
	T5150P	12	0-10V	4-20mA	无
T5153P	12	0-10V	4-20mA	24	
EN	T5230P	24	0-10V	0-20mA	无
	T5530P	24	0-10V	0-10V	无
-	T5533P	24	0-10V	0-10V	24
	T5535P	24	0-10V	0-10V	12
	T5544P	15	0-10V	0-10V	15
	T5550P	12	0-10V	0-10V	无
	T5555P	12	0-10V	0-10V	12
	T5630P	24	0-10V	0-5V	无
	T5650P	12	0-10V	0-5V	无

-	T5660P	5	0-10V	0-5V	无
	T6130P	24	0-5V	4-20mA	无
	T6150P	12	0-5V	4-20mA	无
	T6230P	24	0-5V	0-20mA	无
	T6233P	24	0-5V	0-20mA	24
	T6235P	24	0-5V	0-20mA	12
	T6250P	12	0-5V	0-20mA	无
	T6530P	24	0-5V	0-10V	无
	T6560P	5	0-5V	0-10V	无
	T6630P	24	0-5V	0-5V	无
	T6640P	15	0-5V	0-5V	无
	T6650P	12	0-5V	0-5V	无
	T6S36P-2.5	24	0-5V	0-2.5V	5
	T6S60P-3	5	0-5V	0-3V	无

注：如有特殊需求，可以订制。

输入特性

项目	工作条件	Min.	Typ.	Max.	单位
电源输入	电源电压	标称值-5%	标称值	标称值+5%	VDC
	输入功率	信号满载、隔离电源输出满载	--	2.0	W
	电源保护	反接保护			
信号输入	输入信号	见产品选型表			
	输入阻抗	电流信号输入型@电流最大值	--	250	mV
		电压信号输入型@电压最大值	10	--	MΩ
	过范围	电流信号输入型	--	50	mA
电压信号输入型		--	30	V	

输出特性

项目	工作条件	Min.	Typ.	Max.	单位
隔离电源输出	输出电压	标称值-10%	标称值	标称值+10%	V
	输出电流	--	--	25	mA
	短路保护	Ta=25°C	常温可持续短路保护（24V 供电产品除外）		
信号输出	输出信号	见选型表			
	负载能力	电压输出型@电压最大值	2	--	kΩ
		电流输出型@电流最大值	--	--	500
纹波噪声	最大测试带宽 20MHz	--	30	--	mVp-p

传输特性

项目	工作条件	Min.	Typ.	Max.	单位
信号精度	Ta=25°C	-0.1%FS	--	+0.1%FS	--
电源调整率	电源电压标称值±5%之间变化	-0.05%FS	--	+0.05%FS	--
负载调整率	输出空载到满载之间变化	-0.05%FS	--	+0.05%FS	--
温度漂移	-40°C to +85°C工作温度范围内	--	--	50	PPM/°C
带宽		2	--	--	kHz
响应时间		--	--	1	ms

通用特性

项目	工作条件	Min.	Typ.	Max.	单位
电气隔离		四端隔离(信号输入、信号输出、输入电源和隔离电源输出相互隔离)			
隔离电压	测试时间 1 分钟, 漏电流<1mA, 湿度<70%RH	2.5	--	--	kVDC
绝缘电阻	500VDC	100	--	--	MΩ
工作温度		-40	--	+85	°C
运输和储存温度		-40	--	+85	°C
工作时外壳温升	Ta=25°C	--	--	30	°C
安全标准		通过 EN62368-1 (报告)			
使用环境		周围环境存在灰尘以及对产品元器件有腐蚀的气体可能会对产品造成损坏			

物理特性

外壳材料	黑色阻燃耐热塑料
封装	DIP24
重量	11.5g(Typ.)
冷却方式	自然空冷

EMC 特性

EMS	静电放电	T1433P、T5535P、T5650P、 T5150P、T5660P、T5544P、 T6233P、T6640P	ANSI/ESDA/JEDEC JS-001	HBM ±4kV	
		其他	IEC/EN61000-4-2	Contact ±4kV	perf. Criteria B
	脉冲群抗扰度		IEC/EN61000-4-4	电源端口 ±2kV(推荐电路见图 3)	perf. Criteria B
			IEC/EN61000-4-4	其它端口 ±1kV (推荐电路见图 3)	perf. Criteria B
	浪涌抗扰度		IEC/EN61000-4-5	电源端口 ±1kV(推荐电路见图 3)	perf. Criteria B
			IEC/EN61000-4-5	其它端口 ±1kV(线对地) (推荐电路见图 3)	perf. Criteria B

使用注意事项

1. 使用前, 请仔细阅读说明书, 若有疑问, 请与本公司技术支持联系;
2. 请不要将产品安装在危险区域使用;
3. 产品供电采用直流电源, 严禁使用 220V 交流电源;
4. 严禁私自拆装产品, 防止设备失效或发生故障。

售后服务

1. 产品在出厂前均经过严格检验和质量控制, 如出现工作异常或怀疑内部模块故障, 请及时同最近的代理商或本公司技术支持联系;
2. 产品质保 3 年, 从发货之日起计。质保期间, 产品正常使用过程中出现的产品质量问题均由本公司免费维修或更换。

应用电路

详见《隔离变送器产品应用指南》。

设计参考应用

1. 产品应用接线图

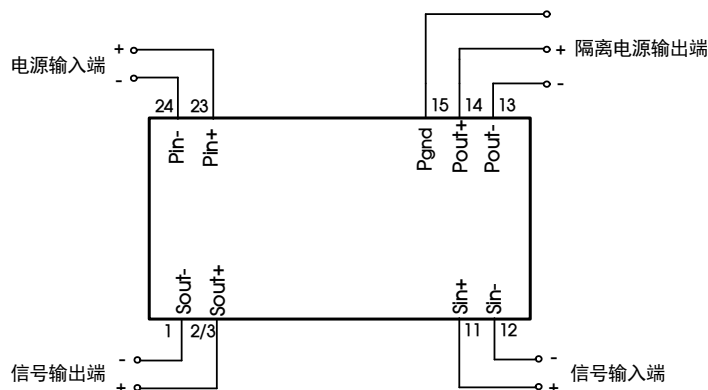


图 1

- 注：①无隔离电源输出时，13，14，15 脚为 NC 脚。
 ②正负隔离电源输出时，13 脚为隔离电源输出负，14 脚为隔离电源输出正，15 脚为参考地。
 ③单端隔离电源输出时，13 脚为隔离电源输出负，14 脚为隔离电源输出正，15 脚为 NC 脚。

2. 信号输入、信号输出对应关系示意图（理想状态）

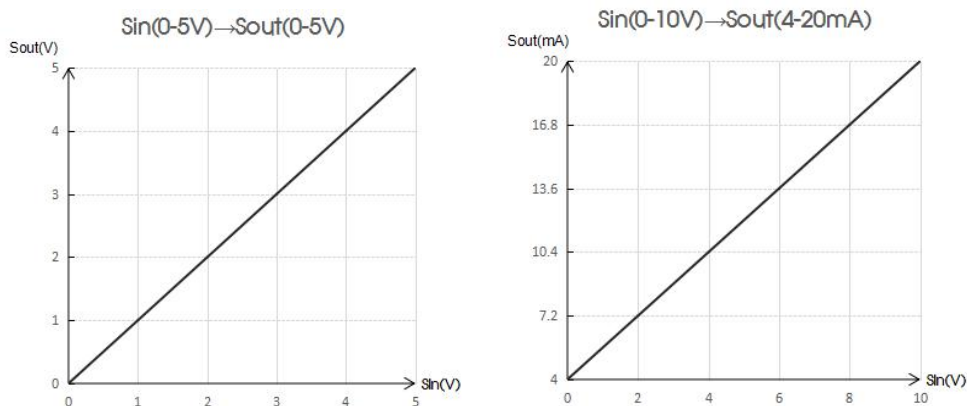


图 2

3. EMC 解决方案——推荐电路

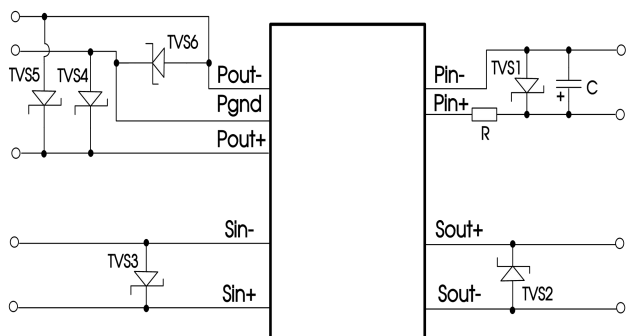


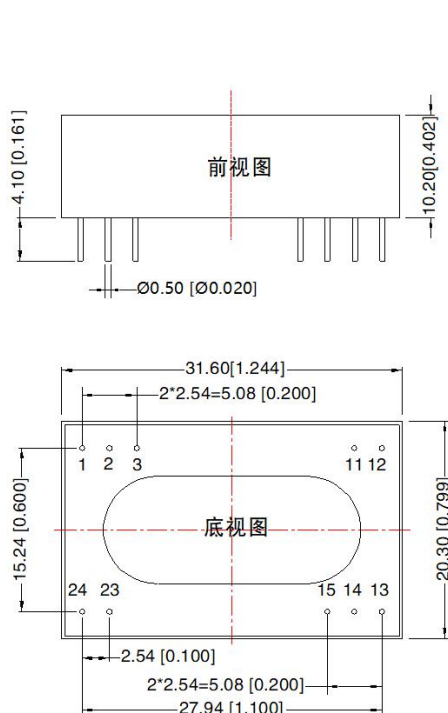
图 3

- 注：①T2633P 需要接电阻 R，其它产品不接 R，用导线替代。
 ②正负隔离电源输出时，13 脚为隔离电源输出负，14 脚为隔离电源输出正，15 脚为参考地。
 ③单端隔离电源输出时，13 脚为隔离电源输出负，14 脚为隔离电源输出正，15 脚为 NC 脚，无需使用 TVS4 与 TVS6。

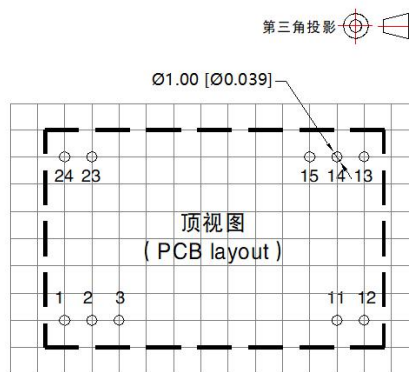
元器件	推荐参数
TVS1	SMCJ30A
TVS2	SMBJ15A
TVS3	SMBJ15A
TVS4	SMBJ15A
TVS5	SMBJ28A
TVS6	SMBJ15A
R	2Ω/1W
C	220uF/35V

4. 更多信息，请参考应用笔记 www.mornsun.cn

外观尺寸、建议印刷版图



注：
尺寸单位：mm[inch]
端子直径公差：±0.10[±0.004]
未标注之公差：±0.50[±0.020]



注：栅格距离为2.54*2.54mm

引脚方式			
引脚	电压输出	电流输出	功能
1	Sout-	Sout-	信号输出负
2	No Pin	Sout+	信号输出正
3	Sout+	No Pin	信号输出正
11	Sin+	Sin+	信号输入正
12	Sin-	Sin-	信号输入负
13	Pout-	Pout-	隔离电源输出负
14	Pout+	Pout+	隔离电源输出正
15	NC	NC	无连接
23	Pin+	Pin+	电源输入正
24	Pin-	Pin-	电源输入负

NC：不能与任何外部电路连接

- 注：
1. 包装信息请参见《产品出货包装信息》，包装包编号：58210008；
 2. 本文数据除特殊说明外，都是在 $T_a=25^{\circ}\text{C}$ ，湿度 $<75\%\text{RH}$ ，电源输入标称电压和信号输出满载时测得；
 3. 本文所有指标测试方法均依据本公司企业标准；
 4. 以上均为本手册所列产品型号之性能指标，非标准型号产品的某些指标会超出上述要求，具体情况可直接与我司技术人员联系；
 5. 我司可提供产品定制，具体情况可直接与我司技术人员联系；
 6. 产品涉及法律法规：见“产品特点”、“EMC 特性”；
 7. 我司产品报废后需按照 ISO14001 及相关环境法律法规分类存放，并交由有资质的单位处理。

广州金升阳科技有限公司

地址：广东省广州市黄埔区南云四路 8 号

电话：86-20-38601850

传真：86-20-38601272

E-mail: sales@mornsun.cn