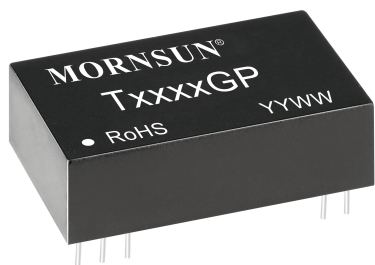


有源高精度信号调理模块

单极正信号输入&正负信号输出



RoHS



产品特点

- 三端隔离(信号输入、信号输出和电源输入相互隔离)
- 高精度等级(0.1% FS)
- 隔离电压(2.5kVDC/60s)
- 工业级工作温度: -40°C to +85°C
- 低纹波噪声: 30mVpp(典型值)
- ESD防护(IEC/EN61000-4-2 Contact ±4kV perf. Criteria B)

TxxxxGP 系列信号调理模块为前级正电压信号输入, 后级正负电压信号输出的模拟量信号隔离模块, 也称为隔离变送器。产品内部采用电磁隔离技术, 具有输入/输出/电源两两隔离特点, 完全可替代传统的线性光耦隔离方案, 且产品相比光耦隔离方案具有更好的温漂特性、线性度和精度。广泛应用于 PLC、DCS、MCU 等信号隔离转换。

选型表

产品型号	电源电压标称值(VDC)	输入信号	输出信号	隔离电源输出(VDC)
T6530GP	24V	0-5V	-10V to +10V	无

注: 如有特殊需求, 可以订制。

输入特性

项目	工作条件	Min.	Typ.	Max.	单位
电源输入	电源电压	标称值-5%	标称值	标称值+5%	VDC
	输入功率	信号输出满载	--	2.0	W
	电源保护	反接保护			
信号输入	输入信号	见产品选型表			
	输入阻抗	信号输入为最大值时	10	--	MΩ
	最大输入范围		--	15	V

输出特性

项目	工作条件	Min.	Typ.	Max.	单位
信号输出	输出信号	见选型表			
	负载能力	信号输出为最大值时	2	--	kΩ
	纹波噪声	最大测试带宽 20MHz	--	30	mVp-p

传输特性

项目	工作条件	Min.	Typ.	Max.	单位
信号精度	Ta=25°C	-0.1%FS	--	+0.1%FS	--
电源调整率	电源电压标称值±5%之间变化	-0.05%FS	--	+0.05%FS	--
负载调节率	输出空载和满载之间变	-0.05%FS	--	+0.05%FS	--
温度漂移系数	-40°C to +85°C工作温度范围内	--	--	100	PPM/°C
带宽		2	--	--	kHz
响应时间		--	--	5	ms

通用特性

项目	工作条件	Min.	Typ.	Max.	单位
电气隔离		输入、输出、电源之间相互隔离			
隔离电压	测试时间 1 分钟, 漏电流<1mA, 湿度<70%	2.5	--	--	kVDC
绝缘电阻	500VDC	100	--	--	MΩ
工作温度		-40	--	+85	°C
运输和存储温度		-40	--	+85	°C
使用环境		周围环境存在灰尘以及对产品元器件有腐蚀的气体可能会对产品造成损坏			

物理特性

外壳材料	黑色阻燃耐热塑料
封装	DIP24
重量	11.5g(Typ.)
冷却方式	自然空冷

EMC 特性

EMS	静电放电	IEC/EN61000-4-2	Contact ±4kV	perf. Criteria B
	脉冲群抗扰度	IEC/EN61000-4-4	电源端口 ±2kV (推荐电路见图 2)	perf. Criteria B
		IEC/EN61000-4-4	其它端口 ±1kV (推荐电路见图 2)	perf. Criteria B
	浪涌抗扰度	IEC/EN61000-4-5	电源端口 ±1kV (线对线)(推荐电路见图 2)	perf. Criteria B
		IEC/EN61000-4-5	其它端口 ±1kV (线对地)(推荐电路见图 2)	perf. Criteria B

使用注意事项

1. 使用前, 请仔细阅读说明书, 若有疑问, 请与本公司技术支持联系;
2. 请不要将产品安装在危险区域使用;
3. 产品供电采用直流电源, 严禁使用 220V 交流电源;
4. 严禁私自拆装产品, 防止设备失效或发生故障。

售后服务

1. 产品在出厂前均经过严格检验和质量控制, 如出现工作异常或怀疑内部模块故障, 请及时向最近的代理商或本公司技术支持联系;
2. 产品质保 3 年, 从发货之日起计。质保期间, 产品正常使用过程中出现的产品质量问题均由本公司免费维修或更换。

应用电路

详见《隔离变送器产品应用指南》。

设计参考应用

1. 产品应用接线图

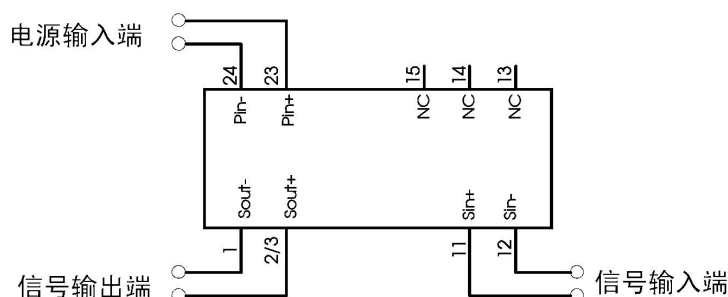


图 1

2. EMC 解决方案——推荐电路

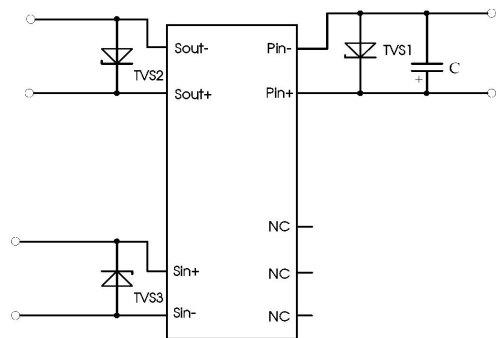
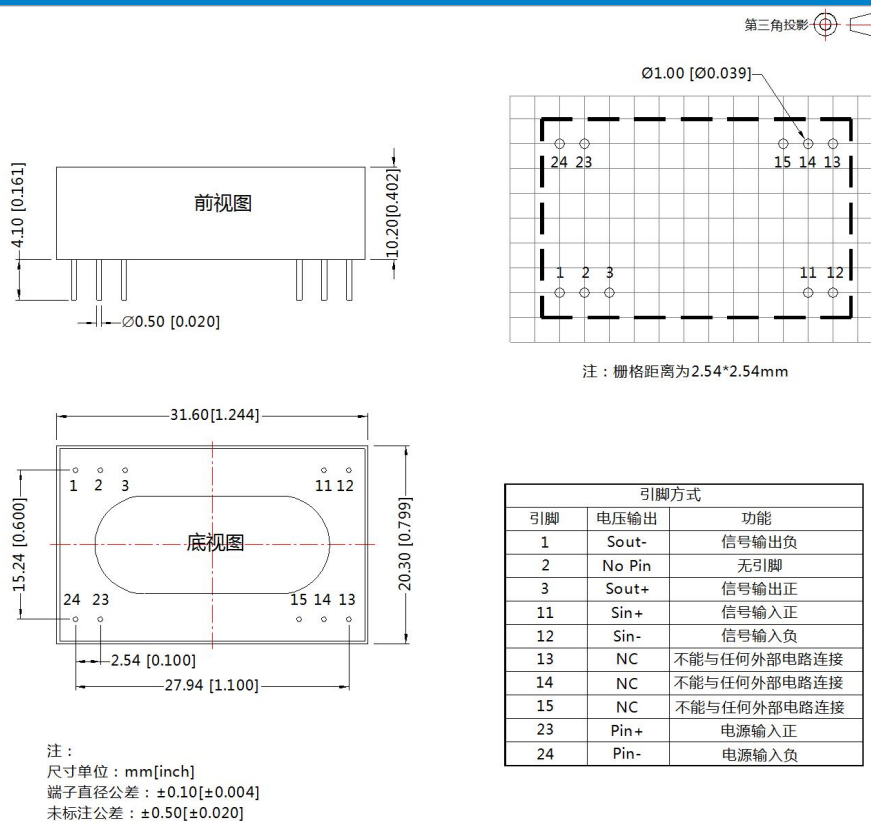


图 2

元器件	推荐参数
TVS1	SMCJ30A
TVS2	SMBJ15A
TVS3	SMBJ15A
C	220uF/35V

3. 更多信息, 请参考应用笔记 www.mornsun.cn

外观尺寸、建议印刷版图



- 注：
1. 包装信息请参见《产品出货包装信息》，包装包编号：58210008；
 2. 本文数据除特殊说明外，都是在 $T_a=25^{\circ}\text{C}$ ，湿度 < 75%，电源输入标称电压和信号输出满载时测得；
 3. 本文所有指标测试方法均依据本公司企业标准；
 4. 以上均为本手册所列产品型号之性能指标，非标准型号产品的某些指标会超出上述要求，具体情况可直接与我司技术人员联系；
 5. 我司可提供产品定制；
 6. 产品涉及法律法规：见“产品特点”、“EMC 特性”；
 7. 我司产品报废后需按照 ISO14001 及相关环境法律法规分类存放，并交由有资质的单位处理。

广州金升阳科技有限公司

地址：广东省广州市萝岗区科学城科学大道科汇发展中心科汇一街 5 号

电话：86-02-38601850

传真：86-20-38601272

E-mail: sales@mornsun.cn