

## TTB05xxM-1T 变压器



RoHS

TTB05xxM-1T 变压器原副边隔离电压 2250VDC，允许工作温度-40℃ to +125℃，搭配我司 IC SCM1208 设计，用于输出需求功率不大于 1W 的电气隔离场景，如：纯数字电路，模拟采集电路，数据交换电路等。

## 产品特点

- 小型 SMD 封装
- 隔离电压 2250VDC
- 工作温度范围：-40℃ to +125℃

## 选型表

产品型号	输入电压 (VDC)	输出电压 (VDC)	输出电流 (mA) Max.	功率 (W)
	标称值 (范围值)			
TTB0503M-1T	5 (4.5-5.5)	3.3	303	1
TTB0505M-1T	5 (4.5-5.5)	5	200	1

注：变压器脚位及相位点参见相位图。

## 通用特性

项目		工作条件	Min.	Typ.	Max.	单位
感值 (L) ①	TTB0503M-1T	引脚 1-4	--	68	--	μH
		引脚 2-3	--	57	--	
	TTB0505M-1T	引脚 1-4	--	47	--	
		引脚 2-3	--	68	--	
直流阻抗 (DCR)	TTB0503M-1T	引脚 1-4	--	520	--	mΩ
		引脚 2-3	--	500	--	
	TTB0505M-1T	引脚 1-4	--	450	--	
		引脚 2-3	--	520	--	
隔离电压	初级-次级，测试时间 1 分钟，漏电流小于 1mA		2250	--	--	VDC
隔离电容	初级-次级，100kHz/0.1V		--	20	--	pF
伏特-时间 (Et) ②			10	--	--	Vus
存储湿度	无凝结		5	--	95	%RH
工作温度③	包含温升		-40	--	+125	℃
存储温度④			-55	--	+125	
回流焊温度⑤			峰值温度 Tc ≤ 250℃，217℃ 以上时间最大为 60 s			

注：①测试条件：100kHz/0.1V；

②输入电压与激励时间的乘积；

③变压器表面温度（环境温度加上温升）需维持在工作温度范围以内；

④变压器单体存储温度；

⑤回流焊次数建议不超过 2 次，实际应用请参考 IPC/JEDEC J-STD-020D.1 标准。

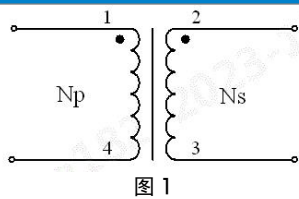
### 物理特性

封装尺寸	5.90 x 3.20 x 2.75mm
重量	0.14g(Typ.)
冷却方式	自然空冷

### 物料认证

物料	UL 号
线材	E234867
凡立水	E314793

### 相位图



输出电压	圈比 $N_p : N_s$
3.3VDC	27: 25±0.5 (TYP)
5VDC	22: 27±0.5 (Typ.)

### 应用电路

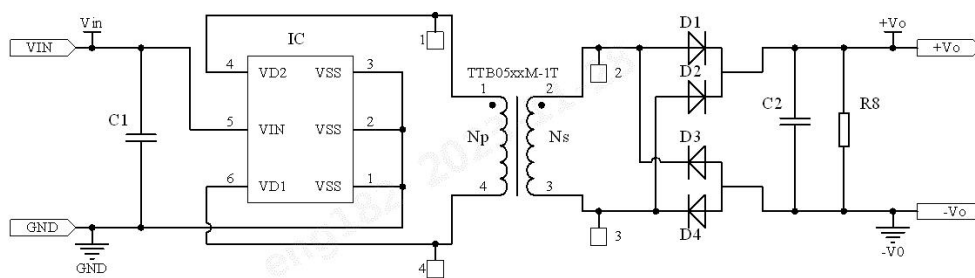


表 1 推荐参数

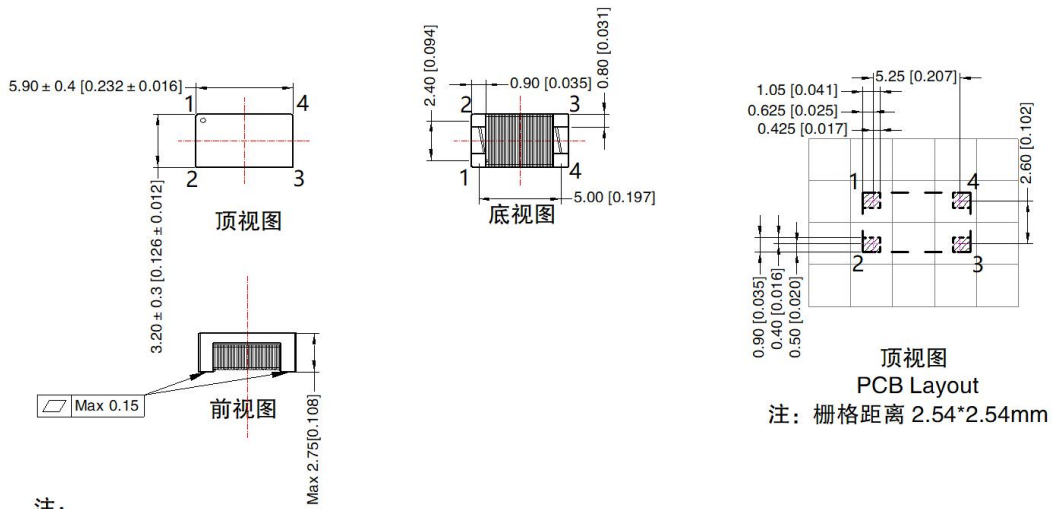
IC	SCM1208
C1	1μF/25V
D1	40V/1A
D2	40V/1A
D3	40V/1A
D4	40V/1A
C2	1μF/25V
R8	1kΩ

注:

- 1、若要求进一步减少输入输出纹波, 可根据需要适当加大 C1、C2, 且电容位置要靠近产品的引脚端;
- 2、为了确保该模块能够高效可靠地工作, 使用时, 其输出最小负载不能小于额定负载的 1%。若您所需功率确实较小, 请在输出端并联一个电阻(电阻消耗功率与实际使用功率之和大于等于 1%的额定功率)。

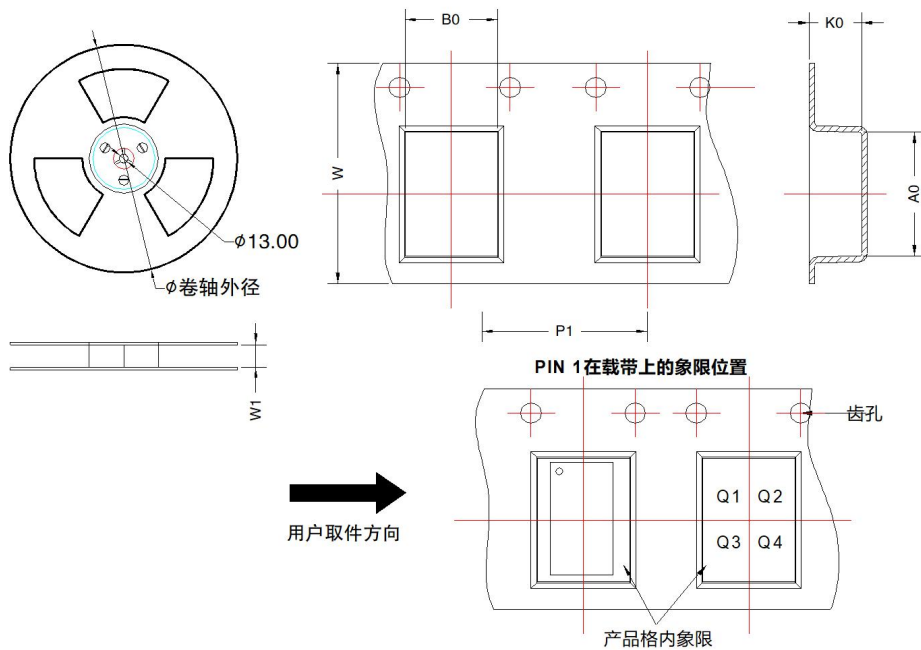
外观尺寸、建议印刷版图

第三角投影



注：  
尺寸单位：mm[inch]  
端子直径公差：±0.10[±0.004]  
未标注之公差：±0.10[±0.004]  
器件布局仅供参考，具体以实物为准

载带包装示意图



器件型号	封装类型	Pin	SPQ	卷轴外径 (mm)	卷轴宽度 W1 (mm)	A0 (mm)	B0 (mm)	K0 (mm)	P1 (mm)	W (mm)	Pin1 象限
TTB05xxM-1T	SMD	4	2500	330.0	16.4	6.20	4.00	2.35	8.00	16	Q1

注：

1. 包装信息请参见《产品出货包装信息》，包装包编号：58240108；
2. 除特殊说明外，本手册所有指标都在  $T_a=25^{\circ}\text{C}$ ，湿度 $<75\%RH$ ，100kHz 和 100mV 下测得；
3. 本手册所有指标测试方法均依据本公司企业标准；
4. 我司可提供其他匝比的变压器定制，具体情况可直接与我司技术人员联系；
5. 我司产品报废后需按照 ISO14001 及相关环境法律法规分类存放，并交由有资质的单位处理。

## 广州金升阳科技有限公司

地址：广东省广州市黄埔区科学城科学大道科汇发展中心科汇一街 5 号

电话：86-20-38601850

传真：86-20-38601272

E-mail: [sales@mornsun.cn](mailto:sales@mornsun.cn)