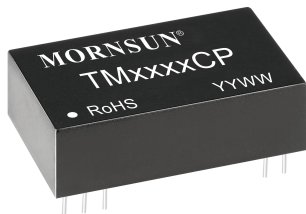


有源高精度信号调理模块

毫伏级正负信号输入&正负信号输出



产品特点

- 信号输入、信号输出、电源之间相互隔离
- 高精度等级(0.1% FS)
- 高线性度(0.1% FS)
- 隔离电压(2.5kVDC/60s)
- 极低温漂(35PPM/°C)
- 工业级(工作温度范围: -25 to +71°C)
- 高可靠性(MTBF >500,000 小时)

TMxxxxCP 系列信号调理模块, 是前级毫伏级正负信号输入, 后级正负信号输出的有源信号隔离模块, 模块内部嵌入了一个高效微功率电源, 可以在向内部信号处理电路供电的同时向外围电路输出一路隔离电源。在三线制和四线制应用场合, 该产品大大简化了用户的设计, 提高了 PCB 的空间利用率。由于内部采用电磁隔离技术, 相比光耦隔离具有更好的温漂特性和线性度。此模块为三端隔离, 信号输入、信号输出、电源输入相互隔离。

选型表

产品型号	电源输入(VDC)	输入信号	输出信号	隔离电源输出(VDC)
TM1630CP	24V	±10mV	±5V	无
TM2630CP	24V	±20mV	±5V	无
TM4630CP	24V	±50mV	±5V	无
TM5630CP	24V	±75mV	±5V	无
TM6630CP	24V	±100mV	±5V	无
TM7650CP	12V	±200mV	±5V	无
TM4530CP	24V	±50mV	±10V	无
TM5530CP	24V	±75mV	±10V	无
TM6530CP	24V	±100mV	±10V	无

注: 如有下列特殊需求, 可以订制:
 电源输入: 24/15/12VDC;
 输入信号: 0~±10/±20/±30/±50/±75/±100mV;
 输出信号: 0~±5V/±10V。

输入特性

项目	工作条件	数值
输入电源	电源电压	电源输入标称值±5%
	输入功率	信号输出满载 ≤1W
	电源保护	反接保护
信号输入	输入信号	见选型表
	输入阻抗	信号输入为最大值时 ≥10MΩ
	最大输入范围	10V

输出特性

项目	工作条件	数值
信号输出	输出信号	见选型表
	负载能力	信号输出为最大值时 ≥2kΩ

传输特性

项目	工作条件	数值
零点偏置		-0.1%FS to 0.1%FS
信号精度		-0.1%FS to 0.1%FS
温度漂移系数	-25 to +71°C 工作温度范围内	35PPM/°C (输入信号量程 ≥100mV)
		50PPM/°C (输入信号量程 <100mV)

通用特性

项目	工作条件	数值
电气隔离		信号输入、信号输出、电源之间相互隔离
隔离电压	测试时间 1 分钟, 漏电流<1mA, 湿度<70%RH	2.5kVDC
绝缘电阻	500VDC	100MΩ
工作温度		-25 to +71℃
运输和存储温度		-50 to +105℃
使用环境		周围环境存在灰尘以及对产品元器件有腐蚀的气体可能会对产品造成损坏

物理特性

外壳材料	黑色阻燃耐热塑料
封装	DIP24
重量	11.4g(Typ.)
冷却方式	自然冷却

EMC 特性

EMS	静电放电	IEC/EN61000-4-2	Contact ±4kV (推荐电路见图 2)	perf. Criteria B
	脉冲群抗扰度		IEC/EN61000-4-4	电源端口 ±2kV (推荐电路见图 2)
		IEC/EN61000-4-4	其它端口 ±1kV (推荐电路见图 2)	perf. Criteria B
浪涌抗扰度		IEC/EN61000-4-5	电源端口 ±1kV(推荐电路见图 2)	perf. Criteria B
		IEC/EN61000-4-5	其它端口 ±1kV(line to ground) (推荐电路见图 2)	perf. Criteria B

使用注意事项

1. 使用前, 请仔细阅读说明书, 若有疑问, 请与本公司技术支持联系;
2. 请不要将产品安装在危险区域使用;
3. 产品供电采用直流电源, 严禁使用 220V 交流电源;
4. 严禁私自拆装产品, 防止设备失效或发生故障。

售后服务

1. 产品在出厂前均经过严格检验和质量控制, 如出现工作异常或怀疑内部模块故障, 请及时同最近的代理商或本公司技术支持联系。
2. 产品质保 3 年, 从发货之日起计。质保期间, 产品正常使用过程中出现的产品质量问题均由本公司免费维修或更换。

应用电路

详见《隔离变送器产品应用指南》。

设计参考应用

1. 产品应用接线图&功能原理框图

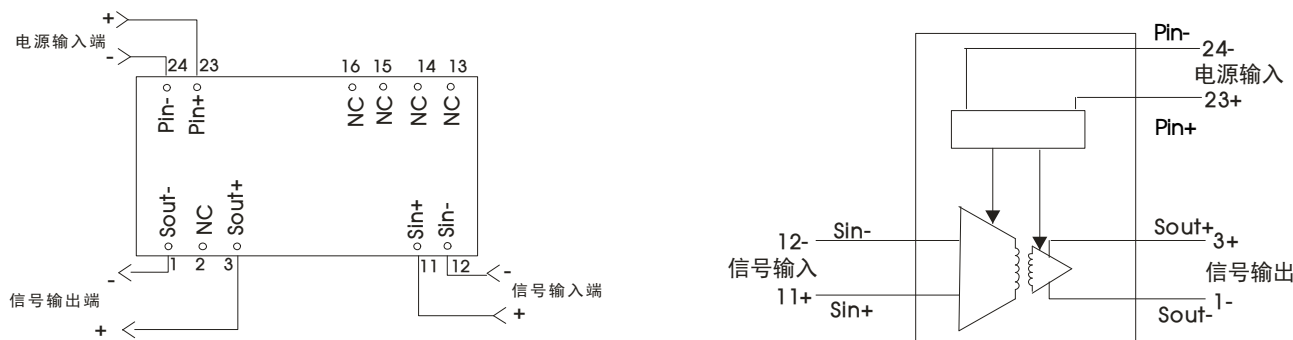


图 1

2. EMC 解决方案——推荐电路

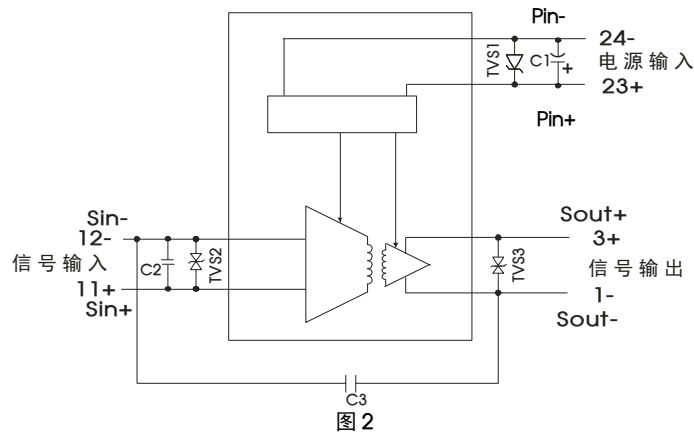


图 2

元器件	推荐参数
TVS1	SMCJ30A
TVS2	SMBJ5CA
TVS3	SMBJ15CA
C1	220 μ F/35V
C2	1 μ F/50V
C3	2200pF/400VAC

3. 信号输入、信号输出对应关系示意图（理想状态）

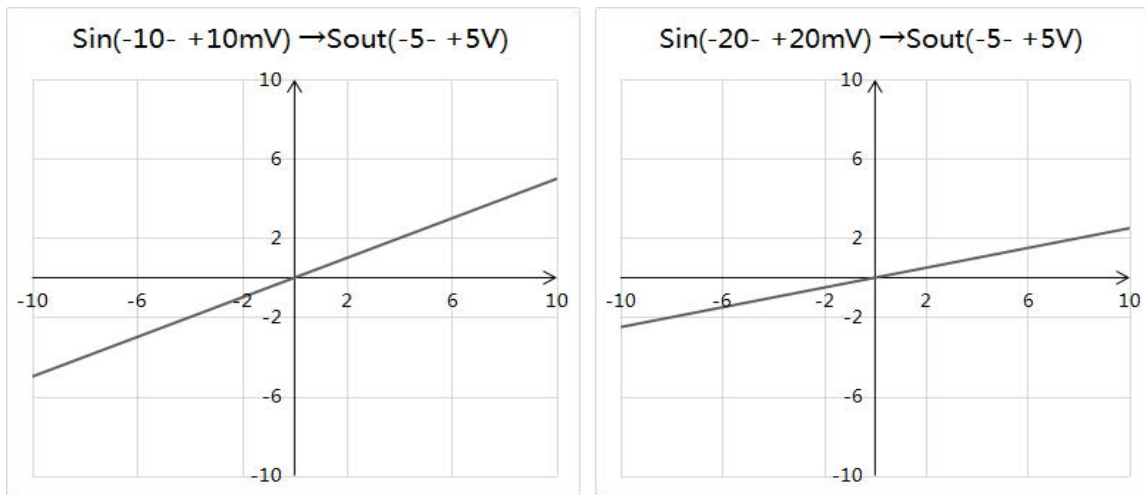
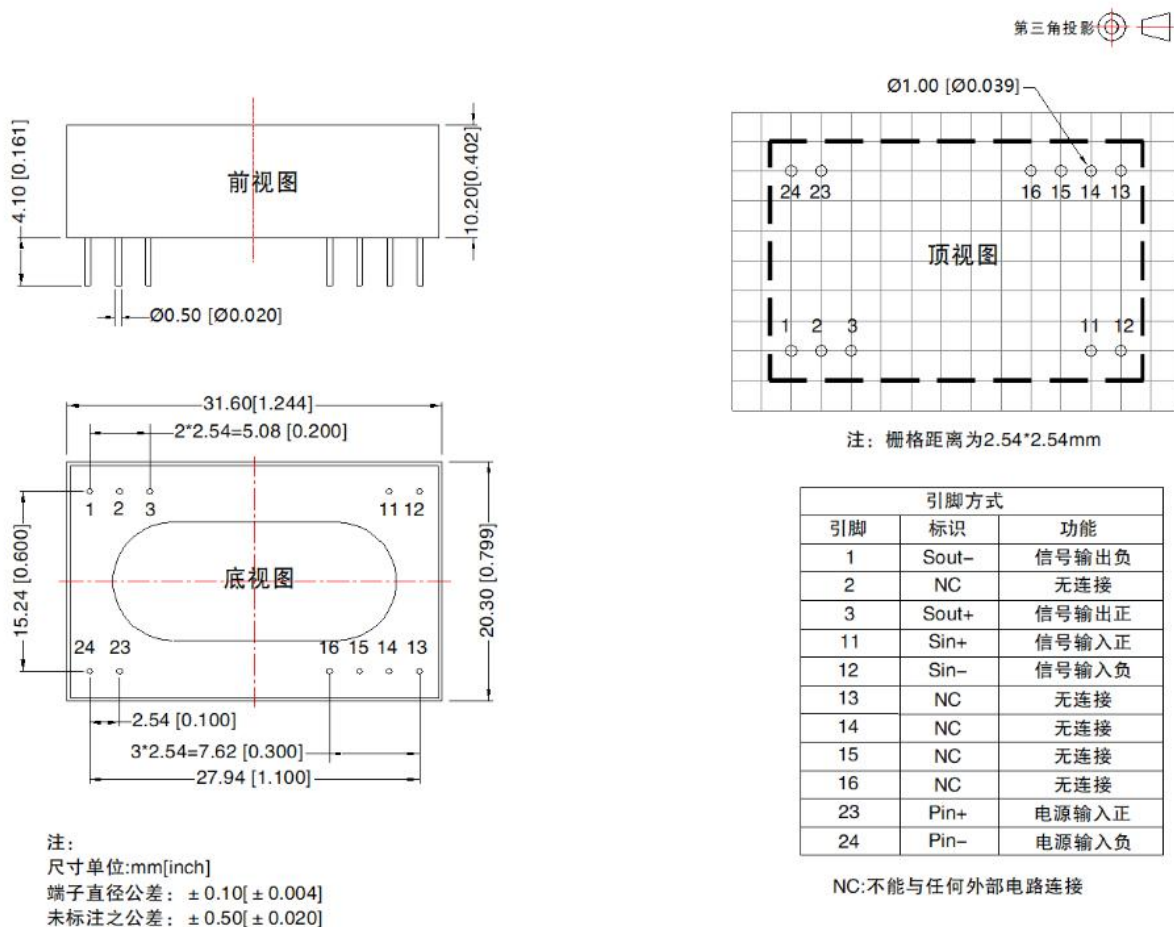


图 3

4. 更多信息，请参考应用笔记 www.mornsun.cn

外观尺寸、建议印刷版图



- 注：
1. 包装信息请参见《产品出货包装信息》，包装包编号：58210008；
 2. 除特殊说明外，本手册所有指标都在 $T_a=25^{\circ}\text{C}$ ，湿度 $<75\%\text{RH}$ ，标称输入电压和输出额定负载时测得；
 3. 本手册所有指标测试方法均依据本公司企业标准；
 4. 以上均为本手册所列产品型号之性能指标，非标准型号产品的某些指标会超出上述要求，具体情况可直接与我司技术人员联系；
 5. 我司可提供产品定制，具体需求可直接联系我司技术人员；
 6. 产品涉及法律法规：见“产品特点”、“EMC 特性”；
 7. 我司产品报废后需按照 ISO14001 及相关环境法律法规分类存放，并交由有资质的单位处理。

广州金升阳科技有限公司

地址：广州市黄埔区南云四路8号

电话：86-20-38601850

传真：86-20-38601272

E-mail: sales@mornsun.cn