

充电桩剩余电流保护模块 TLB6-A1TDM(K)



RoHS



产品特点

- 基于开环磁通门原理的剩余电流保护模块
- 满足 IEC62752:2018(IC-CPD)的剩余电流要求
- 满足 IEC62955:2018(RDC-PD)的剩余电流要求
- 满足 AC 30mA+DC 6mA 剩余电流检测要求
- PCB 式安装，应用简单
- 3000A 冲击电流保护能力

TLB6-A1TDM(K)是一款充电桩专用剩余电流保护模块。可广泛应用于电动汽车充电器（充电桩）行业，利用磁通门检测技术实现对直流、交流、与各种脉动剩余电流检测，模块满足 IEC62752（模式 2）与 IEC62955（模式 3）的剩余电流检测标准，能检测 6mA 直流剩余电流，触发精准，及时响应漏电事件。

选型表

产品型号	输入电压(VDC)	额定 DC 剩余电流(mA)	额定 AC 剩余电流(mA)	额定通过电流(A)	静态功耗(W)
TLB6-A1TDM	5	6	30	40	0.25
TLB6-A1TDMK	5	6	30	40	0.25

注：TLB6-A1TDMK 为磁屏蔽加强型号。

电气特性

项目	符号	Min	Typ	Max	单位
额定剩余直流动作电流	$I_{\Delta NDC}$	--	6	--	mA
额定剩余交流动作电流	$I_{\Delta NAC}$	--	30	--	mA
剩余直流动作电流范围	$I_{\Delta NDC-RANGE}$	3	--	6	mA
剩余交流动作电流范围	$I_{\Delta NAC-RANGE}$	15	--	30	mA
最大剩余电流测量范围	$I_{\Delta RANGE}$	--	±300	--	mA
供电电压	$V_{CC}$	4.85	5	5.15	V
静态工作电流	--	--	30	45	mA
额定通过电流	$I_p$	--	32	40	A

保护与检测特性

项目	符号	Min	Typ	Max	单位
校准输入低电平电压	$V_{CAL IL}$	0	--	1	V
校准输入高电平电压	$V_{CAL IH}$	4	--	5.15	V
错误输出低电平电压	$V_{ERROR-OUT OL}$	0	--	0.6	V
错误输出高电平电压	$V_{ERROR-OUT OH}$	--	--	高阻态	--
动作输出低电平电压	$V_{DC-OUT/ AC-OUT OL}$	0	--	0.6	V
动作输出高电平电压	$V_{DC-OUT/ AC-OUT OH}$	--	--	高阻态	--
PWM 输出占空比	$S_{PWM-OUT}$	3	3.3	3.6	%/mA
PWM 输出占空比频率	$f_{PWM-OUT}$	7.8	8	8.2	kHz
错误输出信号延迟时间	$T_{ERROR-OUT}$	150	--	--	ms
校准输入低电平脉冲时间下限	$T_{CAL IL}$	--	40	--	ms
校准输入低电平脉冲时间上限	$T_{CAL IL}$	--	1.2	--	s

动作特性

项目	符号	剩余电流波形	Min	Typ	Max	单位
剩余动作 电流	$I_{\Delta NAC50}$	50Hz 交流电	15	22.5	30	mA RMS
	$I_{\Delta NAC1000}$	1000Hz 交流电	--	300	--	mA RMS
	$I_{\Delta NA0}$	0 度角脉动直流	11	15	30	mA RMS
	$I_{\Delta NA90}$	90 度角脉动直流	10	15	30	mA RMS
	$I_{\Delta NA135}$	135 度角脉动直流	10	15	35	mA RMS
	$I_{\Delta NS-DC}$	平滑直流	3	4.5	6	mA RMS
	$I_{\Delta N2PDC}$	两相整流波形	3.5	5	7	mA RMS
	$I_{\Delta N3PDC}$	三相整流波形	3.1	4.5	6.2	mA RMS
	$I_{\Delta IC-CPD}$	IC-CPD 波形	18	28	38	mA RMS
动作时间	$T_{\Delta NAC50@30mA}$	有效值 30mA、频率 50Hz 的交流电	--	55	70	ms
	$T_{\Delta NAC50@60mA}$	有效值 60mA、频率 50Hz 的交流电	--	30	35	ms
	$T_{\Delta NAC50@150mA}$	有效值 150mA、频率 50Hz 的交流电	--	15	20	ms
	$T_{\Delta NA0@42mA}$	有效值 42mA 的 0 度角脉动直流	--	38	50	ms
	$T_{\Delta NA0@84mA}$	有效值 84mA 的 0 度角脉动直流	--	30	40	ms
	$T_{\Delta NA0@210mA}$	有效值 210mA 的 0 度角脉动直流	--	25	35	ms
	$T_{\Delta NA0@42mA+S-DC@6mA}$	有效值 42mA 的 0 度角脉动直流叠加 6mA 平滑直流	--	38	50	ms
	$T_{\Delta NA0@84mA+S-DC@6mA}$	有效值 84mA 的 0 度角脉动直流叠加 6mA 平滑直流	--	30	40	ms
	$T_{\Delta NA0@210mA+S-DC@6mA}$	有效值 210mA 的 0 度角脉动直流叠加 6mA 平滑直流	--	25	35	ms
	$T_{\Delta NA90@42mA}$	有效值 42mA 的 90 度角脉动直流	--	38	50	ms
	$T_{\Delta NA90@84mA}$	有效值 84mA 的 90 度角脉动直流	--	30	40	ms
	$T_{\Delta NA90@210mA}$	有效值 210mA 的 90 度角脉动直流	--	25	35	ms
	$T_{\Delta NA90@42mA+S-DC@6mA}$	有效值 42mA 的 90 度角脉动直流叠加 6mA 平滑直流	--	38	50	ms
	$T_{\Delta NA90@84mA+S-DC@6mA}$	有效值 84mA 的 90 度角脉动直流叠加 6mA 平滑直流	--	30	40	ms
	$T_{\Delta NA90@210mA+S-DC@6mA}$	有效值 210mA 的 90 度角脉动直流叠加 6mA 平滑直流	--	25	35	ms
	$T_{\Delta NA135@42mA}$	有效值 42mA 的 135 度角脉动直流	--	38	50	ms
	$T_{\Delta NA135@84mA}$	有效值 84mA 的 135 度角脉动直流	--	30	40	ms
	$T_{\Delta NA135@210mA}$	有效值 210mA 的 135 度角脉动直流	--	25	35	ms
	$T_{\Delta NA135@42mA+S-DC@6mA}$	有效值 42mA 的 135 度角脉动直流叠加 6mA 平滑直流	--	38	50	ms
	$T_{\Delta NA135@84mA+S-DC@6mA}$	有效值 84mA 的 135 度角脉动直流叠加 6mA 平滑直流	--	30	40	ms
	$T_{\Delta NA135@210mA+S-DC@6mA}$	有效值 210mA 的 135 度角脉动直流叠加 6mA 平滑直流	--	25	35	ms
	$T_{\Delta NS-DC@6mA}$	6mA 的平滑直流	--	120	200	ms
	$T_{\Delta NS-DC@60mA}$	60mA 的平滑直流	--	25	30	ms
	$T_{\Delta NS-DC@300mA}$	300mA 的平滑直流	--	25	30	ms
	$T_{\Delta N2PDC@6mA}$	有效值 6mA 的两相整流	--	120	200	ms
	$T_{\Delta N2PDC@60mA}$	有效值 60mA 的两相整流	--	25	30	ms
	$T_{\Delta N2PDC@300mA}$	有效值 300mA 的两相整流	--	25	30	ms
	$T_{\Delta N3PDC@6mA}$	有效值 6mA 的三相整流	--	120	200	ms
	$T_{\Delta N3PDC@60mA}$	有效值 60mA 的三相整流	--	25	30	ms
	$T_{\Delta N3PDC@300mA}$	有效值 300mA 的三相整流	--	25	30	ms
	$T_{\Delta NF@210mA}$	有效值 210mA 的复合电流	--	15	25	ms
	$T_{\Delta IC-CPD@210mA}$	有效值 210mA 的 IC-CPD 电流	--	15	25	ms

隔离特性

项目	工作条件	Min	Typ	Max	单位
隔离电压	一次侧输入，二次侧输出；50Hz, 1min; 漏电流<1mA	--	--	4	kVAC
脉冲耐受电压	1.2/50 $\mu$ s	--	5.5	--	kV
绝缘电阻	500VDC	1	--	--	G $\Omega$

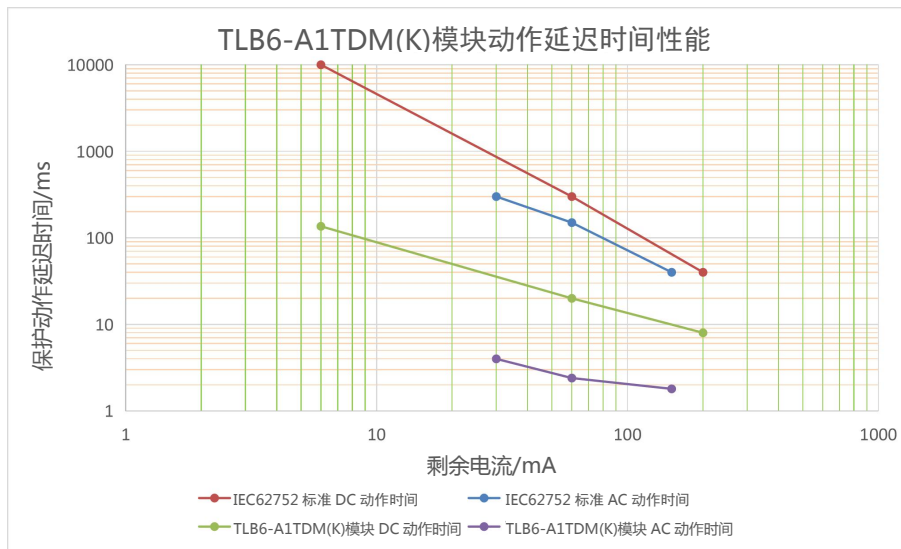
通用特性

项目	符号	Min	Typ	Max	单位
工作环境温度	Ta	-40	--	85	°C
存储环境温度	Ts	-40	--	125	°C
重量 (TLB6-A1TDM)	m	--	31	--	g
重量 (TLB6-A1TDMK)	m	--	37	--	g
正弦振动试验	0-150Hz, 5g (GB2423.10, IEC60068-2-6)				
过电压等级	OVC III (IEC61010)				

EMC 特性

项目	规格			
EMI	传导骚扰	CISPR32/EN55032	CLASS B	
	辐射骚扰	CISPR32/EN55032	CLASS B	
EMS	静电放电	IEC/EN61000-4-2	Contact $\pm$ 4kV, Air $\pm$ 8kV	perf. Criteria B
	辐射抗扰	IEC/EN61000-4-3	20V/m	perf. Criteria A
	脉冲群抗扰度	IEC/EN61000-4-4	$\pm$ 2kV	perf. Criteria B
	浪涌电流	3000A, 8/20 $\mu$ s		perf. Criteria B

产品特性曲线



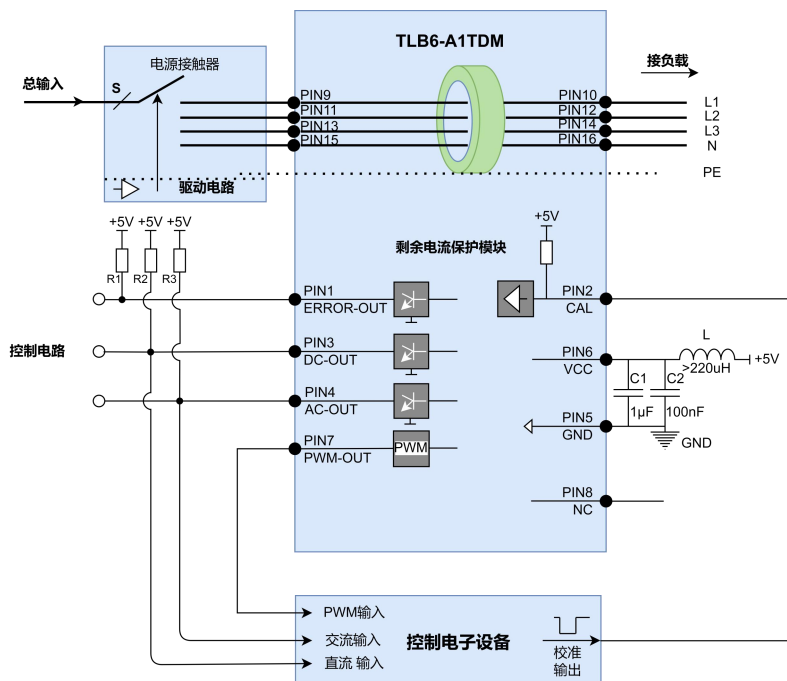
## 引脚描述

引脚	功能	描述
1	ERROR-OUT	错误输出引脚，当该引脚为高阻态时，说明系统故障，此时 DC-OUT 引脚与 AC-OUT 引脚也为高阻态。若系统无故障，则该引脚为低电平。
2	CAL	校准引脚，当该引脚输入一个持续时间>40ms 且<1.2s 的低电平时，进行一次产品校准。
3	DC-OUT	直流动作引脚。系统无故障的情况下，直流剩余电流 < 6mA 时，该引脚为低电平，否则该引脚为高阻态。另外，当 AC-OUT 引脚为高阻态时，该引脚也被置为高阻态。见“输出引脚真值表”。
4	AC-OUT	交流动作引脚。系统无故障的情况下，交流剩余电流 < 30mA 时，该引脚为低电平，否则该引脚为高阻态。
5	GND	产品供电地。
6	VCC	产品供电 VCC，需要在输入端并联 100nF 和 1uF 的电容。
7	PWM-OUT	占空比输出引脚。输出一个 8kHz 的方波信号，占空比随输入电流变化，为 3.3%/mA。
8	NC	无功能引脚。

## 输出引脚真值表

引脚	DC-OUT	AC-OUT	ERROR-OUT	工作状态
引脚输出状态	低电平	低电平	低电平	正常状态
	高阻态	低电平	低电平	$I_{\Delta NDC} > 6mA$
	高阻态	高阻态	低电平	$I_{\Delta NAC} > 30mA$
	高阻态	高阻态	高阻态	错误，系统故障

## 应用连接及说明

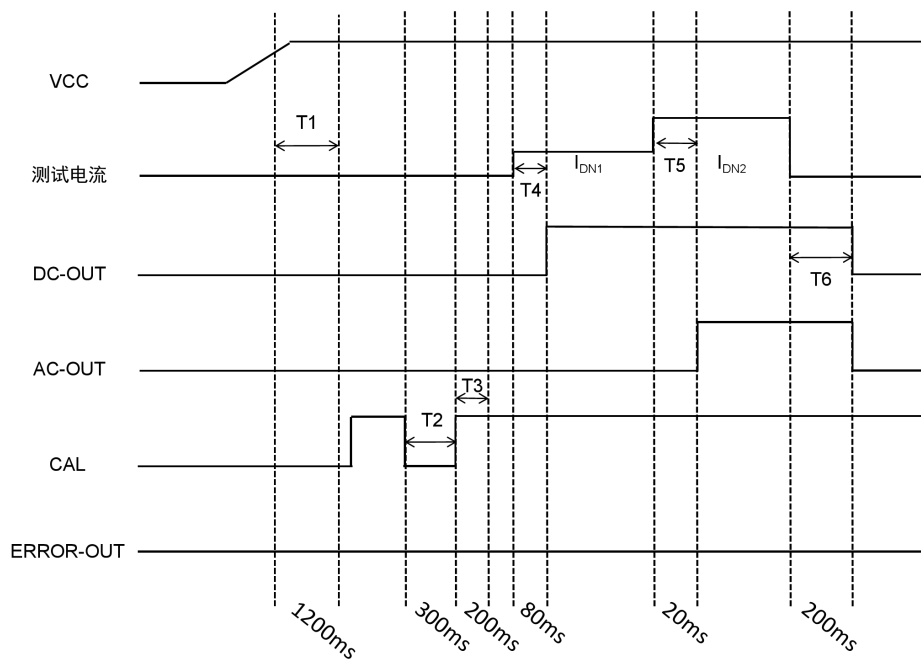


1. 产品供电端 VCC 与产品接地端 GND 之间需要连接两种电容用于储能与去耦，分别接入 1uF/16V 电容和 100nF/16V 电容；电感 L 取值 > 220μH；
2. 直流动作引脚 DC-OUT、交流动作引脚 AC-OUT 和占空比输出引脚 PWM-OUT 通常接入微控制器或连接到功率电路来控制后端断路器动作；
3. 错误输出引脚 ERROR-OUT、直流动作引脚 DC-OUT 和交流动作引脚 AC-OUT 需要分别连接上拉电阻 R1、R2 和 R3，上拉电阻推荐使用 10kΩ；
4. 校准引脚 CAL 一般由微控制器进行控制，详见“引脚描述”；
5. 产品不支持热拔插；
6. 产品需要注意电平匹配，需使用 5V 供电的 MCU，如使用 3.3V 供电的 MCU，则上拉电阻 R1、R2 和 R3 需要连接 3.3V 电源。

## 时序特性

项目	符号	Min	Typ	Max	单位
启动到工作间隔时间	T1	--	--	1200	ms
CAL 信号低电平维持时间	T2	40	300	1200	ms
CAL 校准信号校准持续时间	T3	--	200	--	ms
$I_{DN1}$ 测试信号动作时间 ( $I_{DN1}=8mA$ )	T4	--	80	--	ms
$I_{DN2}$ 测试信号动作时间 ( $I_{DN2}=40mA$ )	T5	--	20	--	ms
脱扣信号维持时间	T6	--	200	--	ms

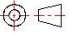
## 时序应用设计

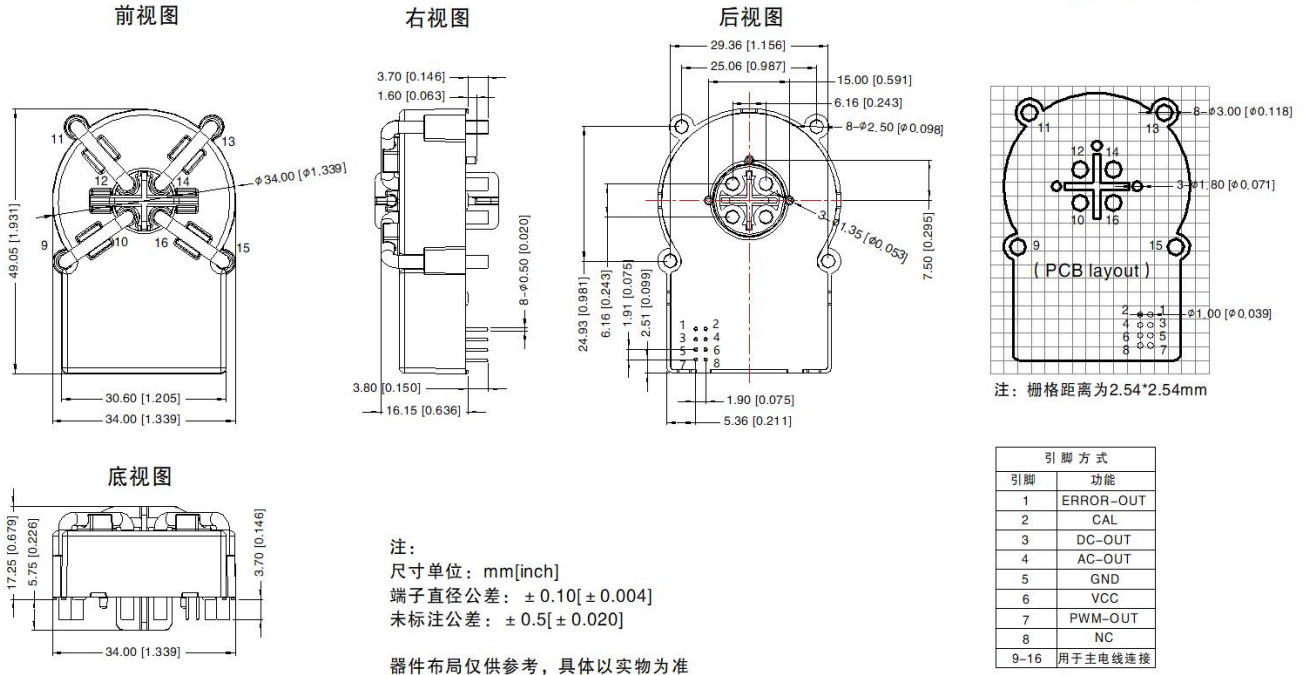


### 时序应用设计要点:

1. 在电源完全启动后，模块有约 1200ms 的启动稳定时间 (T1)，在此期间建议整体系统不动作；
2. 在进行信号校准时，使用外部信号将 CAL 校准引脚置为低电平，CAL 引脚低电平的识别时间 (T2) 约为 300ms，识别成功后内部进行信号校准，校准的持续时间约为 200ms (T3)；
3. 外部输入测试电流  $I_{DN1}$ ，延时约 80ms (T4) 后，DC-OUT 引脚输出高阻态 (脱扣信号)；随后测试电流提高至  $I_{DN2}$ ，延时约 20ms (T5) 后，DC-OUT 引脚和 AC-OUT 引脚输出高阻态 (脱扣信号)；
4. 测试电流停止输入后，延时约 200ms (T6)，DC-OUT 引脚和 AC-OUT 引脚停止输出脱扣信号，输出低电平。

外观尺寸、建议印刷版图

第三角投影 



注：

1. 包装信息请参考《产品发货包装信息》，包装编号：58240085；
2. 本手册所有指标的测试方法均依据本公司企业标准；
3. 除特殊说明外，本手册所有指标都在 Ta=25°C，湿度<75%RH，标称输入电压时测得；
4. 我司可提供产品定制，具体需求可直接联系我司技术人员；
5. 此产品使用在电子设备中，请符合说明书的操作和说明，在标准和安全的环境下使用；
6. 请不要将产品安装在危险区域使用；当心有电击危险：操作时，部分模块可能产生危险的电压（如原边导线）；
7. 严禁私自拆装产品，防止设备失效或发生故障；
8. 我司产品报废后需按照 ISO14001 及相关环境法律法规分类存放，并交由有资质的单位处理。

广州金升阳科技有限公司

地址：广东省广州市黄埔区科学城科学大道科汇发展中心科汇一街5号

电话：86-20-38601850

传真：86-20-38601272

E-mail: [sales@mornsun.cn](mailto:sales@mornsun.cn)

[www.mornsun.cn](http://www.mornsun.cn)