

充电桩剩余电流保护模块 TLB6-A1PDM(K)



RoHS

产品特点

- 基于开环磁通门原理的剩余电流保护模块
- 满足 IEC62752: 2018(IC-CPD)的剩余电流要求
- 满足 IEC62955: 2018(RDC-PD)的剩余电流要求
- 满足 AC 30mA+DC 6mA 剩余电流检测要求
- 接线式安装，应用简单
- 3000A 冲击电流保护能力

TLB6-A1PDM(K)是一款充电桩专用剩余电流保护模块。可广泛应用于电动汽车充电器（充电桩）行业，利用磁通门检测技术实现对直流、交流与各种脉动剩余电流检测，模块满足 IEC62752（模式 2）与 IEC62955（模式 3）的剩余电流检测标准，能够检测涵盖 B 型剩余电流波形，并且能检测 6mA 直流剩余电流，触发精准，及时响应漏电事件。

选型表

产品型号	输入电压(VDC)	额定 DC 剩余电流(mA)	额定 AC 剩余电流(mA)	额定通过电流(A)	最大功率(W)
TLB6-A1PDM	5	6	30	40/80（三相/单相）	0.25
TLB6-A1PDMK	5	6	30	40/80（三相/单相）	0.25

注：TLB6-A1PDMK 加强磁屏蔽性能，若保护模块周围 10cm 内存在继电器等电磁控制装置，建议选用 TLB6-A1PDMK。

电气特性

项目	符号	Min	Typ	Max	单位
额定剩余直流动作电流	$I_{\Delta NDC}$	--	6	--	mA
额定剩余交流动作电流	$I_{\Delta NAC}$	--	30	--	mA
剩余直流动作电流范围	$I_{\Delta NDC-RANGE}$	3	--	6	mA
剩余交流动作电流范围	$I_{\Delta NAC-RANGE}$	15	--	30	mA
错误输出引脚过流点	$I_{RANGE-ERROR}$	--	300	--	mA
供电电压	$V_{CC}$	4.8	5	5.2	V
静态工作电流	--	--	30	50	mA

保护与检测特性

项目	符号	Min	Typ	Max	单位
校准测试输入低电平电压	$V_{TEST-IN IL}$	0	--	1	V
校准测试输入高电平电压	$V_{TEST-IN IH}$	4	--	5.15	V
错误输出低电平电压	$V_{ERROR-OUT OL}$	0	--	0.6	V
错误输出高电平电压	$V_{ERROR-OUT OH}$	--	--	高阻态	--
动作输出低电平电压	$V_{X6-OUT/ X30-OUT OL}$	0	--	0.6	V
动作输出高电平电压	$V_{X6-OUT/ X30-OUT OH}$	--	--	高阻态	--
PWM 输出占空比	$S_{PWM-OUT}$	3	3.3	3.6	%/mA
PWM 输出占空比频率	$f_{PWM-OUT}$	7.8	8	8.2	kHz
校准测试输入低电平脉冲下限	$T_{TEST-IN IL}$	--	40	--	ms
校准测试输入低电平脉冲上限	$T_{TEST-IN IL}$	--	1.20	--	s

隔离特性

项目	工作条件	Min	Typ	Max	单位
隔离电压	LN 侧输入, 弱电侧输出; 50Hz, 1min; 漏电流<0.1mA	--	--	4	kVAC
脉冲耐受电压	1.2/50μs	--	5.5	--	kV
绝缘电阻	500VDC	1	--	--	GΩ

通用特性

项目	符号	Min	Typ	Max	单位
工作环境温度	T <sub>a</sub>	-40	--	+85	°C
存储环境温度	T <sub>s</sub>	-50	--	+125	°C
重量	TLB6-A1PDM	m	--	20	g
	TLB6-A1PDMK	m	--	24	g
正弦振动试验	20-150Hz, 5g (GB2423.10, IEC60068-2-6)				
过电压等级	OVC III (IEC61010)				

动作特性

项目	符号	剩余电流波形	Min	Typ	Max	单位
剩余动作电流	I <sub>ΔNAC50</sub>	50Hz 交流电	15	22.5	30	mA RMS
	I <sub>ΔNA0</sub>	0 度角脉动直流	11	15	30	mA RMS
	I <sub>ΔNA90</sub>	90 度角脉动直流	10	15	30	mA RMS
	I <sub>ΔNA135</sub>	135 度角脉动直流	10	15	35	mA RMS
	I <sub>ΔNS-DC</sub>	平滑直流	3	4.5	6	mA RMS
	I <sub>ΔN2PDC</sub>	两相整流波形	3.5	5	7	mA RMS
	I <sub>ΔN3PDC</sub>	三相整流波形	3.1	4.5	6.2	mA RMS
	I <sub>ΔNIC-CPD</sub>	IC-CPD 波形	18	24	42	mA RMS
动作时间	T <sub>ΔNAC50@30mA</sub>	有效值 30mA、频率 50Hz 的交流电	--	55	70	ms
	T <sub>ΔNAC50@60mA</sub>	有效值 60mA、频率 50Hz 的交流电	--	30	40	ms
	T <sub>ΔNAC50@150mA</sub>	有效值 150mA、频率 50Hz 的交流电	--	10	25	ms
	T <sub>ΔNA0@42mA</sub>	有效值 42mA 的 0 度角脉动直流	--	38	50	ms
	T <sub>ΔNA0@84mA</sub>	有效值 84mA 的 0 度角脉动直流	--	30	40	ms
	T <sub>ΔNA0@210mA</sub>	有效值 210mA 的 0 度角脉动直流	--	10	25	ms
	T <sub>ΔNA0@42mA+S-DC@6mA</sub>	有效值 42mA 的 0 度角脉动直流叠加 6mA 平滑直流	--	38	50	ms
	T <sub>ΔNA0@84mA+S-DC@6mA</sub>	有效值 84mA 的 0 度角脉动直流叠加 6mA 平滑直流	--	30	40	ms
	T <sub>ΔNA0@210mA+S-DC@6mA</sub>	有效值 210mA 的 0 度角脉动直流叠加 6mA 平滑直流	--	15	25	ms
	T <sub>ΔNA90@42mA</sub>	有效值 42mA 的 90 度角脉动直流	--	40	50	ms
	T <sub>ΔNA90@84mA</sub>	有效值 84mA 的 90 度角脉动直流	--	30	40	ms
	T <sub>ΔNA90@210mA</sub>	有效值 210mA 的 90 度角脉动直流	--	25	35	ms
	T <sub>ΔNA90@42mA+S-DC@6mA</sub>	有效值 42mA 的 90 度角脉动直流叠加 6mA 平滑直流	--	38	50	ms
	T <sub>ΔNA90@84mA+S-DC@6mA</sub>	有效值 84mA 的 90 度角脉动直流叠加 6mA 平滑直流	--	30	40	ms
	T <sub>ΔNA90@210mA+S-DC@6mA</sub>	有效值 210mA 的 90 度角脉动直流叠加 6mA 平滑直流	--	25	35	ms
	T <sub>ΔNA135@42mA</sub>	有效值 42mA 的 90 度角脉动直流	--	38	50	ms
	T <sub>ΔNA135@84mA</sub>	有效值 84mA 的 90 度角脉动直流	--	30	40	ms
	T <sub>ΔNA135@210mA</sub>	有效值 210mA 的 90 度角脉动直流	--	25	35	ms
	T <sub>ΔNA135@42mA+S-DC@6mA</sub>	有效值 42mA 的 90 度角脉动直流叠加 6mA 平滑直流	--	38	50	ms

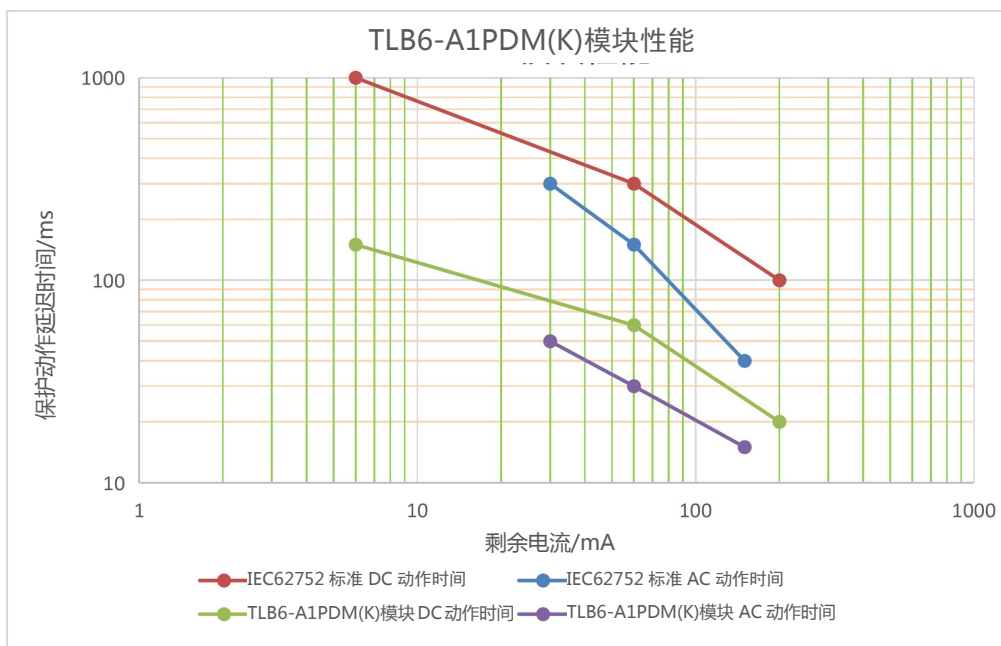
动作特性

项目	符号	剩余电流波形	Min	Typ	Max	单位
动作时间	$T_{\Delta NA135@84mA+S-DC@6mA}$	有效值 84mA 的 90 度角脉动直流叠加 6mA 平滑直流	--	30	40	ms
	$T_{\Delta NA135@210mA+S-DC@6mA}$	有效值 210mA 的 90 度角脉动直流叠加 6mA 平滑直流	--	25	35	ms
	$T_{\Delta NS-DC@6mA}$	6mA 的平滑直流	--	120	200	ms
	$T_{\Delta NS-DC@60mA}$	60mA 的平滑直流	--	25	60	ms
	$T_{\Delta NS-DC@300mA}$	300mA 的平滑直流	--	10	25	ms
	$T_{\Delta N2PDC@6mA}$	有效值 6mA 的两相整流	--	120	200	ms
	$T_{\Delta N2PDC@60mA}$	有效值 60mA 的两相整流	--	25	60	ms
	$T_{\Delta N2PDC@300mA}$	有效值 300mA 的两相整流	--	10	25	ms
	$T_{\Delta N3PDC@6mA}$	有效值 6mA 的三相整流	--	120	200	ms
	$T_{\Delta N3PDC@60mA}$	有效值 60mA 的三相整流	--	25	60	ms
	$T_{\Delta N3PDC@300mA}$	有效值 300mA 的三相整流	--	10	25	ms
	$T_{\Delta NF@210mA}$	有效值 210mA 的复合电流	--	15	25	ms

EMC 特性

项目	规格	
EMI	传导骚扰	CISPR32/EN55032 CLASS B
	辐射骚扰	CISPR32/EN55032 CLASS B
EMS	静电放电	IEC/EN61000-4-2 Contact $\pm 6kV$ , Air $\pm 8kV$ perf. Criteria A
	辐射抗扰	IEC/EN61000-4-3 30V/m perf. Criteria A
	群脉冲抗扰度	IEC/EN61000-4-4 $\pm 2kV$ perf. Criteria A
	浪涌电流	IEC62955 6000V/2 $\Omega$ /3000A, 8/20 $\mu s$ perf. Criteria B

产品特性曲线



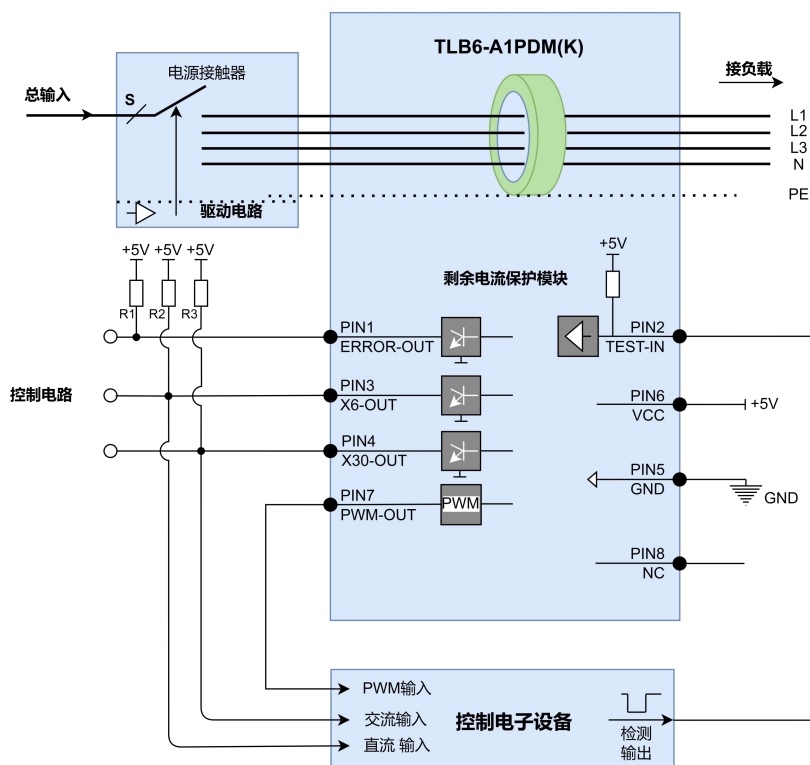
### 引脚描述

引脚	功能	描述
1	ERROR-OUT	错误输出引脚。当该引脚为高阻态时，说明系统故障，此时 X6-OUT 引脚与 X30-OUT 引脚也为高阻态。若系统无故障，则该引脚为低电平。
2	TEST-IN	校准测试引脚。当该引脚输入一个持续时间 >40ms 且 <1.2s 的低电平时，产品进行一次零点校准。
3	X6-OUT	直流动作引脚。系统无故障的情况下，直流剩余电流 < 6mA 时，该引脚为低电平，否则该引脚为高阻态。另外，当 X30-OUT 引脚为高阻态时，该引脚也被置为高阻态。见“输出引脚真值表”。
4	X30-OUT	交流动作引脚。系统无故障的情况下，交流剩余电流 < 30mA 时，该引脚为低电平，否则该引脚为高阻态。
5	GND	产品供电地。
6	VCC	产品供电 VCC，需要在输入端并联 100nF 和 1uF 的电容。
7	PWM-OUT	占空比输出引脚。输出一个 8kHz 的方波信号，占空比随输入电流变化，为 3.3%/mA。
8	NC	无功能引脚。

### 输出引脚真值表

引脚	X6-OUT	X30-OUT	ERROR-OUT	工作状态
引脚输出状态	低电平	低电平	低电平	正常状态
	高阻态	低电平	低电平	$I_{\Delta NDC} > 6mA$
	高阻态	高阻态	低电平	$I_{\Delta NAC} > 30mA$
	高阻态	高阻态	高阻态	错误，系统故障

### 应用连接及说明



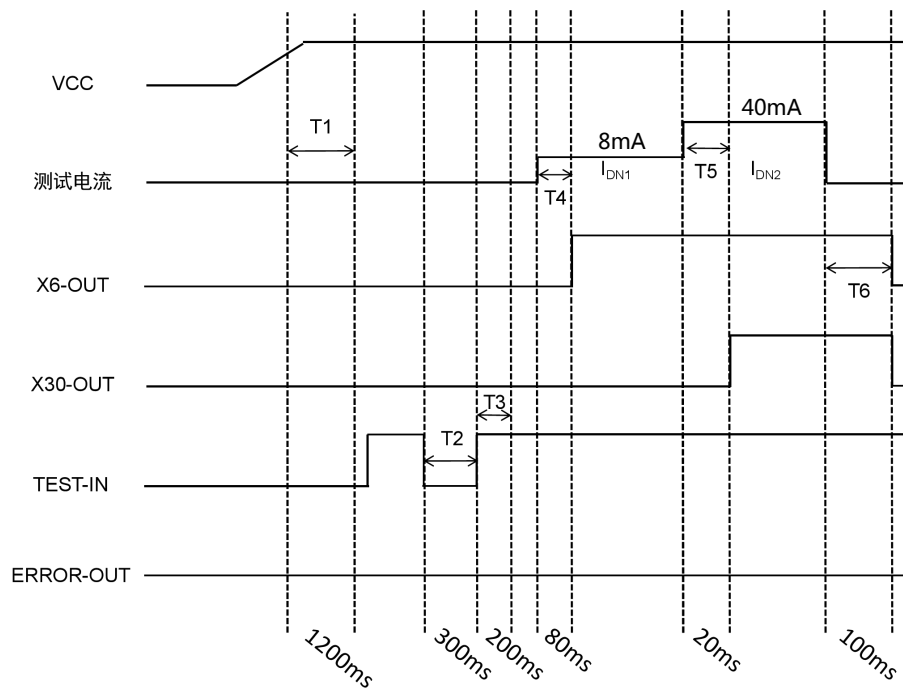
1. 产品供电端 VCC 接入 5V；
2. 直流动作引脚 X6-OUT、交流动作引脚 X30-OUT 和占空比输出引脚 PWM-OUT 通常接入微控制器或连接到功率电路来控制后端断路器动作；
3. 错误输出引脚 ERROR-OUT、直流动作引脚 X6-OUT 和交流动作引脚 X30-OUT 需要分别连接上拉电阻 R1、R2 和 R3，上拉电阻推荐使用 10kΩ；
4. 校准测试引脚 TEST-IN 一般由微控制器进行控制，详见“引脚描述”；

5. 产品不支持热插拔；
6. 产品需要注意电平匹配，需使用 5V 供电的 MCU，如使用 3.3V 供电的 MCU，则上拉电阻 R1、R2 和 R3 需要连接 3.3V 电源。

## 时序特性

项目	符号	Min	Typ	Max	单位
TEST-IN 信号低电平维持时间	T2	--	300	--	ms
ERROR-OUT 信号输出延迟时间 ( $I_{DN3}=500mA$ )	T_ERR	--	300	--	ms

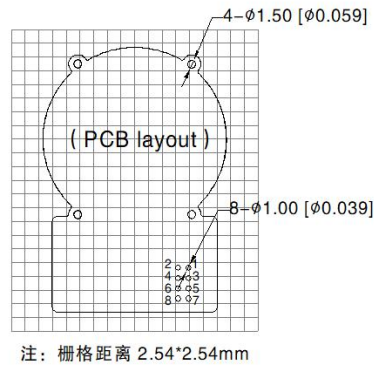
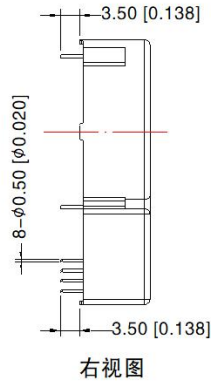
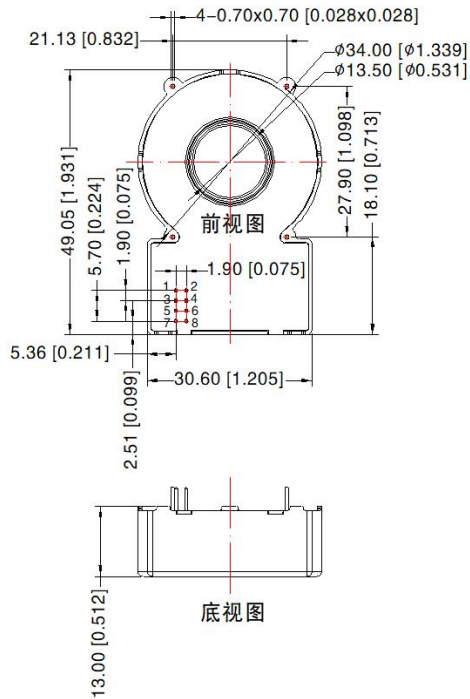
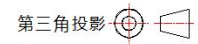
## 时序应用设计



### 时序应用设计要点：

1. 在电源完全启动后，模块有约 40-1200ms 的启动稳定时间 ( $T_1$ )，在此期间建议整体系统不动作；
2. 在进行信号校准时，使用外部信号将 TEST-IN 校准测试引脚置为低电平，TEST-IN 引脚低电平的识别时间 ( $T_2$ ) 约为 300ms，识别成功后内部进行零点校准，校准的持续时间约为 200ms ( $T_3$ )；
3. 外部输入测试电流  $I_{DN1}$ ，延时约 80ms ( $T_4$ ) 后，X6-OUT 引脚输出高阻态（脱扣信号）；随后测试电流提高至  $I_{DN2}$ ，延时约 20ms ( $T_5$ ) 后，X6-OUT 引脚和 X30-OUT 引脚输出高阻态（脱扣信号）；
4. 测试电流停止输入后，延时约 200ms ( $T_6$ )，X6-OUT 引脚和 X30-OUT 引脚停止输出脱扣信号，输出低电平；
5. 外部输入大于产品测量范围的测试电流  $I_{DN3}$  后，X6-OUT 引脚和 X30-OUT 引脚先输出高阻态（脱扣信号），延时约 300ms 后，ERROR-OUT 引脚输出高阻态；

外观尺寸、建议印刷版图



引脚方式	
引脚	功能
1	ERROR-OUT
2	TEST-IN
3	X6-OUT
4	X30-OUT
5	GND
6	VCC
7	PWM-OUT
8	NC

注：  
尺寸单位：mm[inch]  
端子直径公差：±0.10[±0.004]  
未标注公差：±0.50[±0.02]

注：

1. 包装信息请参考《产品发货包装信息》，包装编号：58240085；
2. 本手册所有指标的测试方法均依据本公司企业标准；
3. 除特殊说明外，本手册所有指标都在 Ta=25°C，湿度<75%RH，标称输入电压时测得；
4. 我司可提供产品定制，具体需求可直接联系我司技术人员；
5. 此产品使用在电子设备中，请符合说明书的操作和说明，在标准和安全的环境下使用；
6. 请不要将产品安装在危险区域使用；当心有电击危险：操作时，部分模块可能产生危险的电压（如原边导线，供电电源线）；
7. 此产品为内置装置，在安装完成后需完全触碰不到导电部分，可使用保护盒或者屏蔽物；
8. 严禁私自拆装产品，防止设备失效或发生故障；
9. 我司产品报废后需按照 ISO14001 及相关环境法律法规分类存放，并交由有资质的单位处理。

广州金升阳科技有限公司

地址：广东省广州市黄埔区科学城科学大道科汇发展中心科汇一街 5 号  
电话：86-20-38601850 传真：86-20-38601272

E-mail: [sales@mornsun.cn](mailto:sales@mornsun.cn)

[www.mornsun.cn](http://www.mornsun.cn)