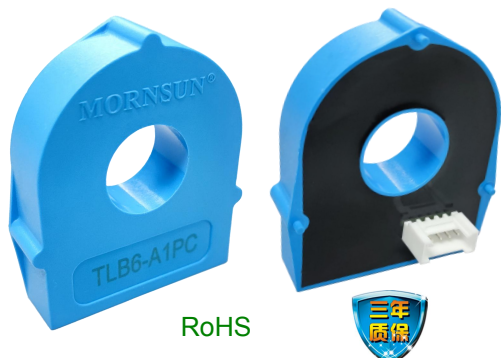


充电桩剩余电流保护模块 TLB6-A1PC

产品特点



- 基于开环磁通门原理的剩余电流保护模块
- 满足 IEC62752:2018(IC-CPD)的剩余电流要求
- 满足 IEC62955:2018(RDC-PD)的剩余电流要求
- 满足 AC 30mA+DC 6mA 剩余电流检测要求
- 接线式，应用简单
- 3000A 冲击电流保护能力

TLB6-A1PC 是一款充电桩专用剩余电流保护模块。可广泛应用于电动汽车充电器（充电桩）行业，利用磁通门检测技术实现对直流、交流与各种脉动剩余电流检测，模块满足 IEC62752（模式 2）与 IEC62955（模式 3）的剩余电流检测标准，能够检测涵盖 B 型剩余电流波形，并且能检测 6mA 直流剩余电流，触发精准，及时响应漏电事件。

选型表

产品型号	输入电压(VDC)	额定 DC 剩余电流(mA)	额定 AC 剩余电流(mA)	额定通过电流(A)	最大功耗(W)
TLB6-A1PC	5	6	30	80A/40A（单相/三相）	0.25

电气特性

项目	符号	Min	Typ	Max	单位
额定剩余直流动作电流	$I_{\Delta NDC}$	--	6	--	mA
额定剩余交流动作电流	$I_{\Delta NAC}$	--	30	--	mA
剩余直流动作电流范围	$I_{\Delta NDC-RANGE}$	3	4.5	6	mA
剩余交流动作电流范围	$I_{\Delta NAC-RANGE}$	15	24	30	mA
供电电压	V_{CC}	4.85	5	5.15	V
工作电流	--	--	30	--	mA

保护与检测特性

项目	符号	Min	Typ	Max	单位
自检输入低电平电压	$V_{TEST-IN IL}$	0	--	1	V
自检输入高电平电压	$V_{TEST-IN IH}$	4	--	5.1	V
校准输入低电平电压	V_{CAL-IL}	0	--	1	V
校准输入高电平电压	V_{CAL-IH}	4	--	5.1	V
动作输出低电平电压	$V_{TRIP-OL}$	0	--	0.6	V
动作输出高电平电压	$V_{TRIP-OH}$	4.5	--	VCC	V

隔离特性

项目	工作条件	Min	Typ	Max	单位
隔离电压	LN 侧输入，弱电侧输出；50Hz, 1min； 漏电流 < 1mA	--	--	5	kVAC
绝缘电阻	500VDC	1	--	--	GΩ

通用特性

项目	符号	Min	Typ	Max	单位
工作环境温度	Ta	-40	--	+85	°C
存储环境温度	Ts	-50	--	+125	°C
重量	m	32	38	44	g
正弦振动试验	20-150Hz, 2g (GB2423.10, IEC60068-2-6)				
过电压等级	OVC III (IEC61010)				

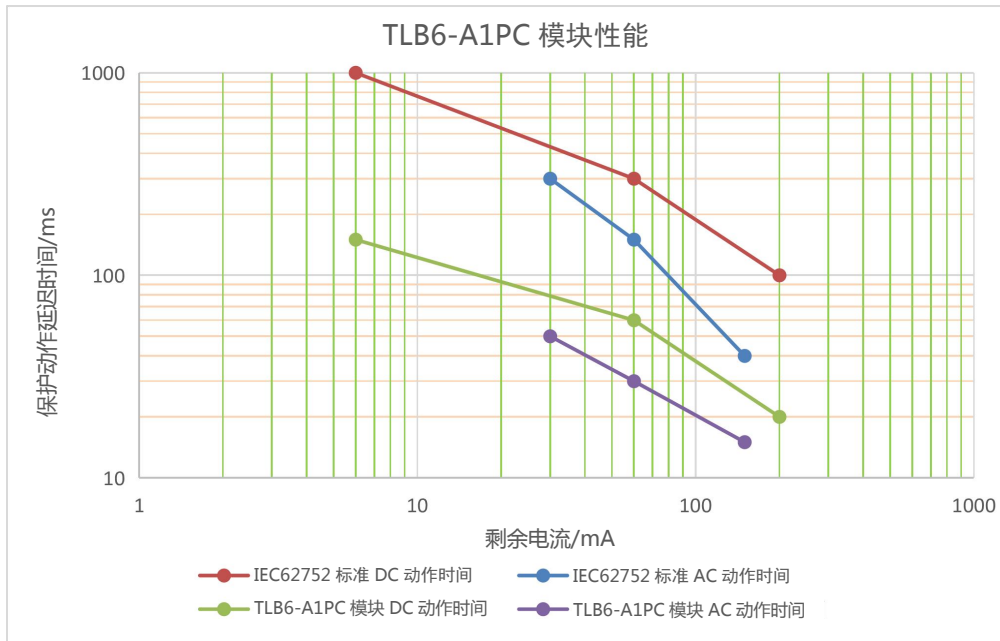
动作特性

项目	符号	剩余电流波形	Min	Typ	Max	单位
剩余动作电流	I _{ΔNAC50}	50Hz 交流电	15	22.5	30	mA RMS
	I _{ΔNA0}	0 度角脉动直流	11	15	30	mA RMS
	I _{ΔNA90}	90 度角脉动直流	10	15	30	mA RMS
	I _{ΔNA135}	135 度角脉动直流	10	15	35	mA RMS
	I _{ΔNS-DC}	平滑直流	3	4.5	6	mA RMS
	I _{ΔN2PDC}	两相整流波形	3.5	5	7	mA RMS
	I _{ΔN3PDC}	三相整流波形	3.1	4.5	6.2	mA RMS
	I _{ΔNF}	复合波形	18	28	38	mA RMS
动作时间	T _{ΔNAC50@30mA}	有效值 30mA、频率 50Hz 的交流电	--	15	40	ms
	T _{ΔNAC50@60mA}	有效值 60mA、频率 50Hz 的交流电	--	15	40	ms
	T _{ΔNAC50@150mA}	有效值 150mA、频率 50Hz 的交流电	--	15	25	ms
	T _{ΔNA0@42mA}	有效值 42mA 的 0 度角脉动直流	--	15	40	ms
	T _{ΔNA0@84mA}	有效值 84mA 的 0 度角脉动直流	--	15	40	ms
	T _{ΔNA0@210mA}	有效值 210mA 的 0 度角脉动直流	--	15	25	ms
	T _{ΔNA0@42mA+S-DC@6mA}	有效值 42mA 的 0 度角脉动直流叠加 6mA 平滑直流	--	15	40	ms
	T _{ΔNA0@84mA+S-DC@6mA}	有效值 84mA 的 0 度角脉动直流叠加 6mA 平滑直流	--	15	40	ms
	T _{ΔNA0@210mA+S-DC@6mA}	有效值 210mA 的 0 度角脉动直流叠加 6mA 平滑直流	--	15	25	ms
	T _{ΔNS-DC@6mA}	6mA 的平滑直流	--	120	180	ms
	T _{ΔNS-DC@60mA}	60mA 的平滑直流	--	15	40	ms
	T _{ΔNS-DC@300mA}	300mA 的平滑直流	--	15	25	ms
	T _{ΔN2PDC@6mA}	有效值 6mA 的两相整流	--	120	180	ms
	T _{ΔN2PDC@60mA}	有效值 60mA 的两相整流	--	15	40	ms
	T _{ΔN2PDC@300mA}	有效值 300mA 的两相整流	--	15	25	ms
	T _{ΔN3PDC@6mA}	有效值 6mA 的三相整流	--	120	180	ms
	T _{ΔN3PDC@60mA}	有效值 60mA 的三相整流	--	15	40	ms
T _{ΔN3PDC@300mA}	有效值 300mA 的三相整流	--	15	25	ms	
	T _{ΔNF@210mA}	有效值 210mA 的复合电流	--	15	25	ms

EMC 特性

项目		规格	
EMI	传导骚扰	CISPR32/EN55032 CLASS B	
	辐射骚扰	CISPR32/EN55032 CLASS B	
EMS	静电放电	IEC/EN61000-4-2 Contact ±6kV, Air ±8kV	perf. Criteria A
	辐射抗扰	IEC/EN61000-4-3 30V/m	perf. Criteria A
	群脉冲抗扰度	IEC/EN61000-4-4 ±4kV	perf. Criteria A
	浪涌电流	IEC62955 6000V/2Ω/3000A, 8/20us	perf. Criteria B

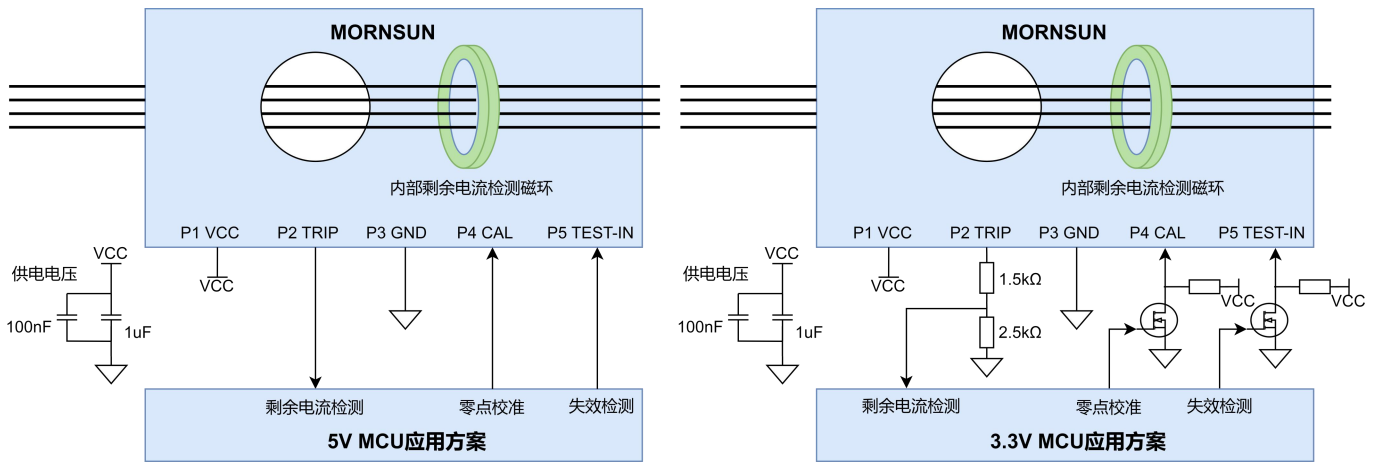
产品特性曲线



引脚描述

引脚	功能	描述
1	VCC	产品供电 VCC，需要供 5V，且在输入端并联 100nF 和 1uF 的电容。
2	TRIP	脱扣输出引脚，当检测到>6mA 的直流剩余电流或>30mA 的交流剩余电流时，该引脚置高，产生脱扣信号。
3	GND	产品供电地。
4	CAL	零点校准引脚，当该引脚输入一个持续时间>50ms 且<100ms 的低电平时，校准功能使能，将当前检测的剩余电流作为后续检测补偿的剩余电流零电流点。该剩余电流补偿值会存储在内部并在重新启动时继续补偿。
5	TEST-IN	测试引脚，当该引脚输入高电平时，内部会产生一个内置剩余电流，使得动作信号动作。可设计用于产品周期性自检。

应用连接及说明

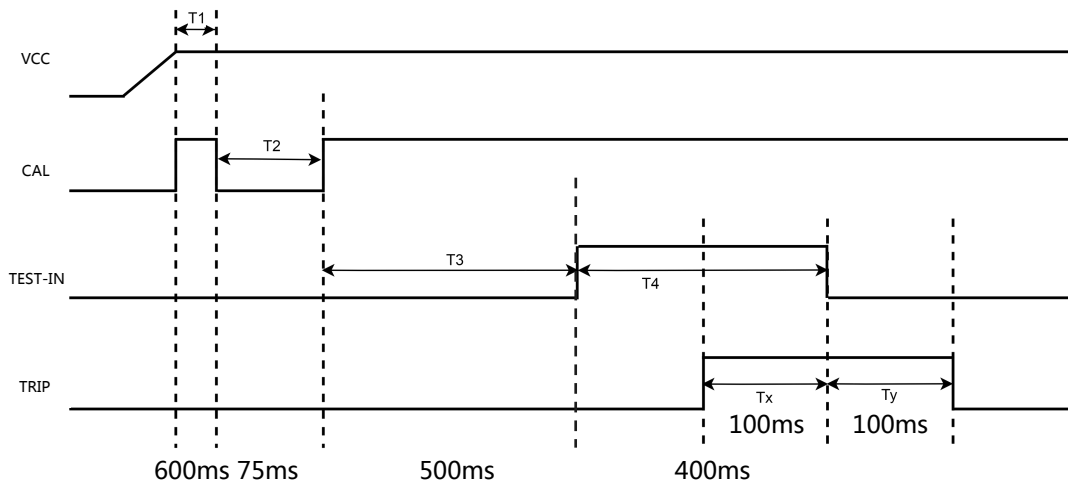


1. 产品供电端 VCC 与产品接地端 GND 之间需要连接两种电容用于储能与去耦，分别接入 1uF/16V 电容和 100nF/16V 电容；
2. 剩余电流保护检测引脚 TRIP，零点校准引脚 CAL，测试引脚 TEST-IN 一般由微控制器进行控制；
3. 内部检测磁环流过的电流值超过规格值时，剩余电流保护检测引脚 TRIP 输出高电平；
4. 推荐在模块启动完成时，将零点校准引脚 CAL 保持一段时间低电平后再置高电平（见时序特性说明），进行系统校准，消除系统干扰和本身存在的剩余电流；
5. 测试引脚 TEST-IN 用于需要自检时对剩余电流保护模块进行性能测试，测试信号需要满足时序特性；
6. 产品不支持热拔插；
7. 产品连接 5V 供电的 MCU 使用，需要注意电平匹配。若连接 3.3V 供电的 MCU，需要使用上述电平转换电路进行电压转化，通过两个分压电阻将 5V 电压转换为 3.3V，一般选取两个分压电阻的比值接近 3:5。同时要考虑 MCU 的输入阻抗，两个分压电压的阻值不大于 MCU 输入阻抗的十分之一。例如，两个分压电阻取值为 1.5kΩ 和 2.5kΩ 或取值为 10kΩ 和 15kΩ 均可。同时零点校准功能和失效检测功能需要调整时序，例如：产品零点校准功能为低电平有效，在接入 MOS 管进行电平转换后，3.3V MCU 应输出高电平使校准功能有效，产品在非校准状态下，3.3V MCU 应输出低电平。同理，3.3V MCU 输出低电平使失效检测功能有效；不使用失效检测功能时，3.3V MCU 应输出高电平。

时序特性

项目	符号	Min	Typ	Max	单位
启动到校准间隔时间	T1	600	--	--	ms
校准信号维持时间	T2	50	--	100	ms
校准信号完成等待时间	T3	--	500	--	ms
测试信号持续时间	T4	400	--	--	ms

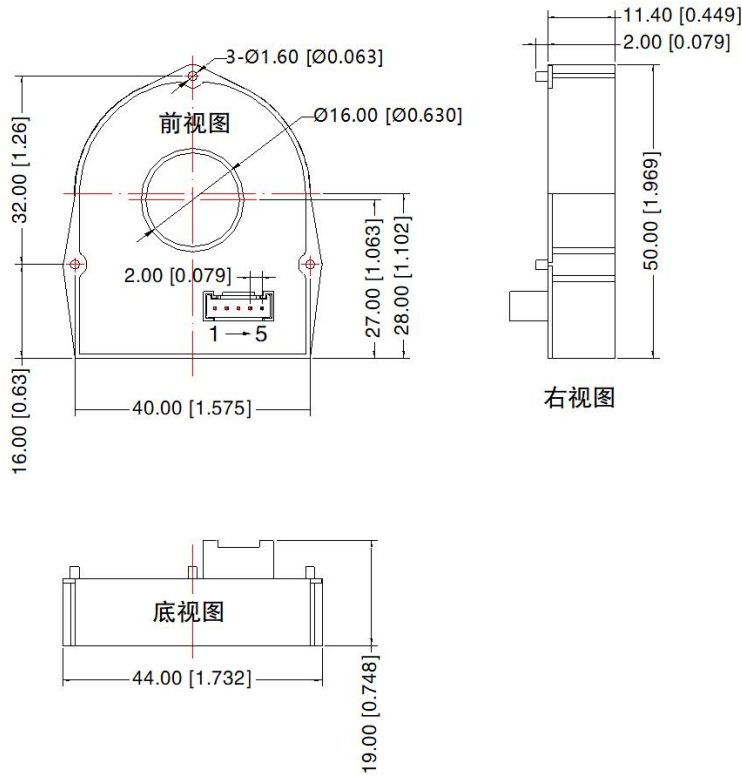
时序应用设计



时序应用设计要点:

1. VCC 电源启动速度不能太慢，建议大于 10V/ms；
2. 在电源完全启动后，模块有约 200-300ms 的启动稳定时间，建议零点校准延迟时间 T1 需大于 600ms；
3. 零点校准信号持续时间 T2 需大于 50ms，小于 100ms；CAL 低电平时间大于 50ms 时，TLB6-A1PC 开始进入校零；
4. 等待校准完成时间 T3 需大于 500ms；
5. TEST-IN 自检测试信号使能必须等到 T3 完成之后才能施加，且要求单轮自检测试信号持续时间 T4 > 400ms；
6. 在延迟保护动作延迟时间后，TRIP 引脚输出高电平，一般来说，在检测到 TRIP 信号后 Tx=100ms 可将 TEST-IN 置为低电平，关闭自检信号，随后经过 Ty=100ms 后 TRIP 管脚高电平回到低电平；
7. 建议在 Ta=25°C 下使用校准功能。

外观尺寸、建议印刷版图



引脚方式		
引脚	功能	客户端连接器
1	VCC	连接器胶壳: Yeonho SMH200-5H / CJT A2008HB-5P 或等同品
2	TRIP	
3	GND	
4	CAL	
5	TEST-IN	

注:
尺寸单位: mm[inch]
端子直径公差: ± 0.10 [± 0.004]
未标注公差: ± 0.50 [± 0.02]

注:

1. 包装信息请参考《产品发货包装信息》，包装编号：58070020；
2. 本手册所有指标的测试方法均依据本公司企业标准；
3. 除特殊说明外，本手册所有指标都在 Ta=25°C，湿度<75%RH，标称输入电压时测得；
4. 我司可提供产品定制，具体需求可直接联系我司技术人员；
5. 此产品使用在电子设备中，请符合说明书的操作和说明，在标准和安全的环境下使用；
6. 请不要将产品安装在危险区域使用；当心有电击危险：操作时，部分模块可能产生危险的电压（如原边导线，供电电源线）；
7. 此产品为内置装置，在安装完成后需完全触碰不到导电部分，可使用保护盒或者屏蔽物；
8. 严禁私自拆装产品，防止设备失效或发生故障；
9. 我司产品报废后需按照 ISO14001 及相关环境法律法规分类存放，并交由有资质的单位处理。

广州金升阳科技有限公司

地址：广东省广州市黄埔区科学城科学大道科汇发展中心科汇一街 5 号

电话：86-20-38601850

传真：86-20-38601272

E-mail: sales@mornsun.cn

www.mornsun.cn