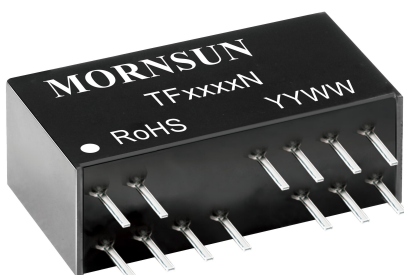


有源高精度输出型信号调理模块



RoHS

EN 62368-1



产品特点

- 两端隔离(信号输入和信号输出)
- 高精度、高线性度等级(0.1% FS)
- 隔离电压(2kVAC/60s)
- 低纹波噪声:($\leq 30\text{mVpp}$, 20MHz)
- 极低温漂($\leq 50\text{PPM}/^\circ\text{C}$, -40°C to $+85^\circ\text{C}$ 范围内)
- 小体积: DIP18封装(26 x 9.5 x 12.5mm)

TFxxxxN 系列是一种前级电压信号输入，后级电压/电流信号输出的有源隔离模块，模块内部嵌入了一个高效微功率电源，可以在向内部信号处理电路供电的同时向外围电路输出一路隔离电源。由于内部采用电磁隔离技术，相比光耦隔离具有更好的温漂特性和线性度。此模块为两隔离，电源输入、信号输入和配电输出、信号输出之间隔离，且该系列产品增加了外部零点、满度调节端，可根据需求自行设计调节。

选型表

认证	产品型号	电源输入标称值(VDC)	输入信号	输出信号	隔离电源输出(VDC)
EN	TF5134N	24	0-10V	4-20mA	15
	TF5234N	24	0-10V	0-20mA	15
	TF5534N	24	0-10V	0-10V	15
	TF5554N	12	0-10V	0-10V	15
	TF5634N	24	0-10V	0-5V	15
	TF6134N	24	0-5V	4-20mA	15
	TF6234N	24	0-5V	0-20mA	15
	TF6250N	12	0-5V	0-20mA	无
	TF6254N	12	0-5V	0-20mA	15
	TF6664N	5	0-5V	0-5V	15
--	TFS160N-3.3	5	0-3.3V	4-20mA	无
--	TF6250N-G	12	0-5V	0-20mA	无
--	TF6234N-G	24	0-5V	0-20mA	15

输入特性

项目	工作条件	Min.	Typ.	Max.	单位	
电源输入	电源电压	标称值-5%	标称值	标称值+5%	V	
	输入功率	电压输出	--	--	1.5	W
		电流输出	--	--	2.0	W
	电源保护	反接保护				
信号输入*	输入信号	见选型表				
	输入阻抗	电压信号输入型@电压最大值	10	--	--	MΩ
	过范围	电压信号输入型	--	--	30	V

注：*当输入信号开路时，如果要保持输出信号值在零点附近，则需在输入端口（靠近本模块一侧）并联一个阻值小于 100kΩ 的电阻。

输出特性

项目	工作条件	Min.	Typ.	Max.	单位	
隔离电源输出	输出电压	隔离电源输出满载	标称值-10%	标称值	标称值+10%	V
	输出电流		--	25		mA
信号输出	输出信号	见选型表				
	负载能力	电流输出	--	--	500	Ω
		电压输出	2	--	--	k Ω
纹波噪声	最大测试带宽 20MHz	--	--	30	mVpp	

传输特性

项目	工作条件	Min.	Typ.	Max.	单位
零点偏置	Ta=25°C	-0.1%FS	--	+0.1%FS	--
信号精度	Ta=25°C	-0.1%FS	--	+0.1%FS	--
温度漂移	-40°C to +85°C 工作温度范围内	--	--	50	PPM/°C
调节功能	满度调节	-5%FS	--	+5%FS	--
	零点调节	-5%FS	--	+5%FS	--
带宽		2	--	--	kHz
响应时间		--	--	1	ms

通用特性

项目	工作条件	Min.	Typ.	Max.	单位
电气隔离		信号输入和信号输出之间隔离			
隔离电压	测试时间 1 分钟, 漏电流<1mA, 湿度<70%RH	2	--	--	kVAC
绝缘电阻	500VDC	100	--	--	M Ω
工作温度		-40	--	+85	°C
运输和储存温度		-50	--	+105	°C
安全标准		通过 EN 62368-1 (报告)			
安全等级		CLASS III			
使用环境		周围环境存在灰尘、强烈振动、冲击以及对产品元器件有腐蚀的气体可能会对产品造成损坏			

物理特性

外壳材料	黑色阻燃耐热塑料
封装	DIP18
重量	5.5g(Typ.)
冷却方式	自然冷却

EMC 特性

EMI	传导骚扰	CISPR32/EN 55032	CLASS A (推荐电路见图 5)		
EMS	静电放电	TF6250N-G	IEC/EN61000-4-2	Contact $\pm 2kV$	perf. Criteria B
		TF6234N-G	ANSI/ESDA/JEDEC JS-001	HBM $\pm 4kV$	
	其他				
	脉冲群抗扰度	IEC/EN61000-4-4	信号输出端口/隔离电源输出端口 $\pm 2kV$ (推荐电路见图 5)		perf. Criteria B
浪涌抗扰度	IEC/EN61000-4-5	信号输出端口/隔离电源输出端口 $\pm 1kV$ (线对地) (推荐电路见图 5)		perf. Criteria B	

使用注意事项

1. 使用前, 请仔细阅读说明书, 若有疑问, 请与本公司技术支持联系;
2. 请不要将产品安装在危险区域使用;
3. 产品供电采用直流电源, 严禁使用 220V 交流电源;
4. 严禁私自拆装产品, 防止设备失效或发生故障;

售后服务

1. 产品在出厂前均经过严格检验和质量控制, 如出现工作异常或怀疑内部模块故障, 请及时同最近的代理商或本公司技术支持联系。
2. 产品质保 3 年, 从发货之日起计。质保期间, 产品正常使用过程中出现的产品质量问题均由本公司免费维修或更换。

应用电路

详见《信号调理模块应用手册》。

设计参考应用

1. 典型应用

1) 功能原理框图

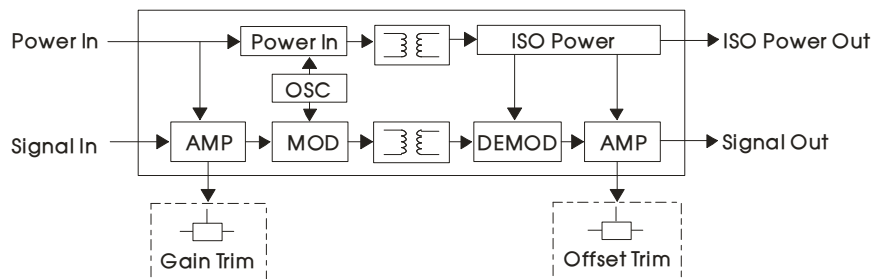


图 1

2) 信号输入、信号输出对应关系示意图 (理想状态)

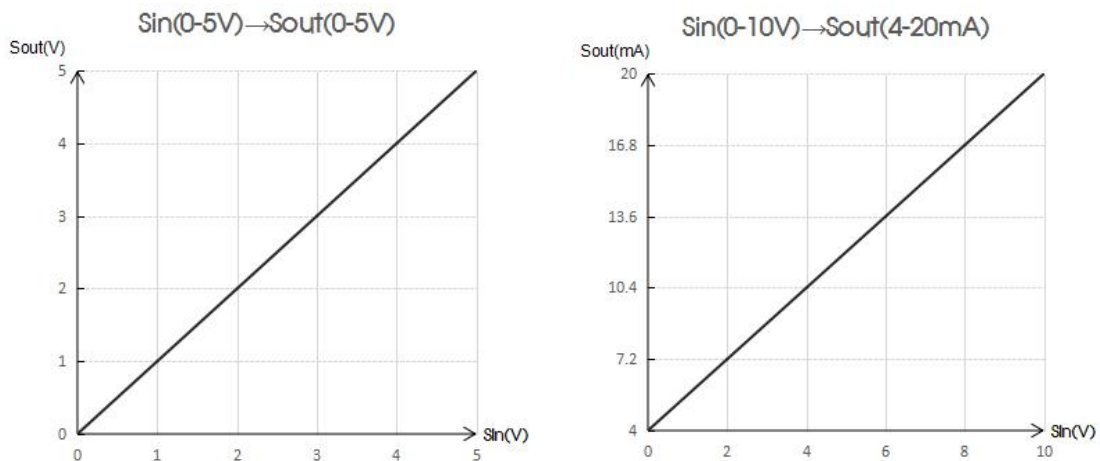


图 2

3) 典型应用——DCS 系统 AO 板卡隔离应用

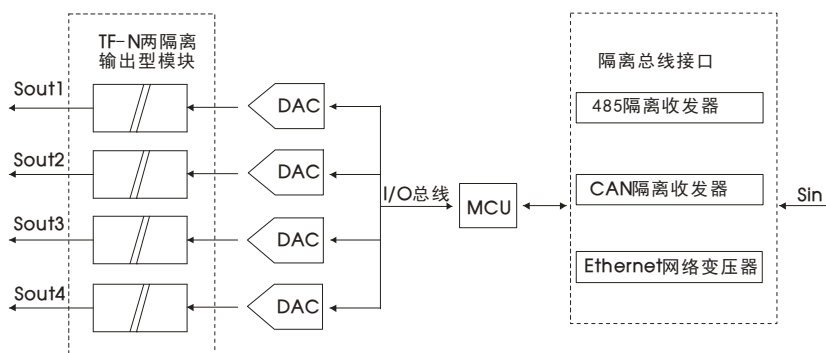


图 3 DCS 系统 AO 板卡隔离应用示意图

功能说明

图 3 中，Sin 是外部电路提供的输入信号。485 隔离收发器、CAN 隔离收发器、Ethernet 网络变压器实现将输入信号 Sin 隔离传输到 MCU 控制系统。MCU 控制系统接收到信号，经过信号处理，将其以数字信号的形式输出。DAC 为数模转换器，将 MCU 传输的数字信号转换为模拟信号。TF-N 输出型模块实现将传输过来的模拟信号隔离输出。Sout1、Sout2、Sout3、Sout4 为输出的多路隔离信号。

工作原理

电路工作时，外部电路提供输入信号 Sin，此信号通过隔离总线接口将输入信号隔离传输到 MCU 控制系统。控制系统将接收到的信号，处理后，以数字信号的形式输出。此数字信号通过 I/O 总线传输。经过多路数模转换器，数字信号被转换为模拟信号，模拟信号经过 TF-N 输出型模块，从而输出隔离信号。整个过程实现了控制系统内部和外部电路信号的隔离，且输出的多路信号 Sout1、Sout2、Sout3、Sout4 之间也是彼此隔离，互无干扰。

4) 典型应用——零点及满度调节功能

零点及满度调节推荐设置电路如图所示。

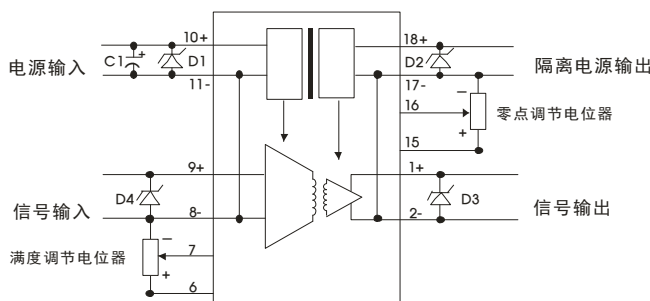


图 4 零点及满度调节电路

功能说明

零点调节功能即通过在零点调节端设置相应调节电阻可以改变信号传输的零点，进而使输出信号发生整体的偏移。满度调节功能也叫增益调节功能，是通过在满度调节端设置相应调节电阻可以改变信号传输的比值，进而改变输入输出信号隔离传输的比例值。

使用方法

添加并减小零点调节电阻可以降低信号输出零点。添加并减小正零点调节电阻可以提高信号输出的零点。添加并减小负满度调节电阻可以降低输出信号对输入信号的比例，添加并减小正零点调节电阻可以提高输出信号对输入信号的比例。在实际应用中可以使用电位器调节输出信号的零点和满度。如图 4 所示，将满度或零点调节端连接到电位器的滑动端，电位器的电阻体两端则分别连接到零点或满度的正负调节辅助端。这时通过滑动电位器调节信号满度或零点上升和下降的比例同样可以调节输出信号的零点和满度。

如图 4 中所示，调节时电位器往正端滑动即可提高相应信号的零点或满度，往负端滑动即可降低相应信号的零点或满度。电位器的最大阻值推荐选择范围为 10kΩ-1MΩ。具体阻值的选择根据所需的调节精度确定。需要高精度微调时选择较大阻值的电位器。需要大范围粗调时推荐小电阻电位器。

注意事项

使用零点和满度调节功能后会影响到产品原有精度。由于外接调节电阻温漂特性和电位器稳定性的影响，产品的温漂也会随之改变。对于零点和满度调节电位器，各款产品使其为产品预设点的电位器正电阻和负电阻比例各不相同，请根据实际调节情况设定电位器阻值。

2. EMC 推荐电路

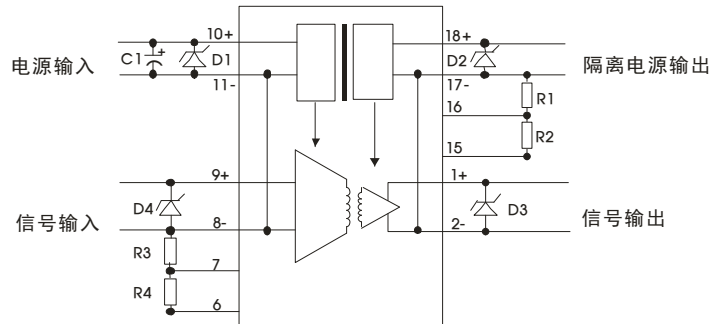
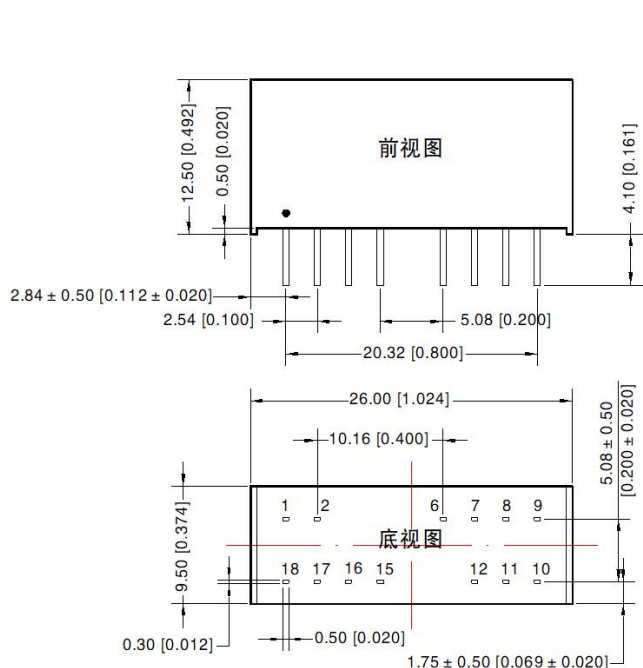


图 5

元器件	推荐参数
C1	220uF/35V
R1	负零点调节电阻
R2	正零点调节电阻
R3	负增益调节电阻
R4	正增益调节电阻
D1	SMCJ28A
D2	SMBJ18A
D3	SMBJ15A
D4	SMBJ15A

3. 更多信息，请参考应用笔记 www.mornsun.cn

外观尺寸、建议印刷版图



引脚方式					
1	Sout+	信号输出正	11	Pin-	电源输入负
2	Sout-	信号输出负	12	NC	无功能引脚
6	GR	满度参考端	15	ZR	零点参考端
7	SG	满度调节端	16	SZ	零点调节端
8	Sin-	信号输入负	17	Pout-	隔离电源输出负
9	Sin+	信号输入正	18	Pout+	隔离电源输出正
10	Pin+	电源输入正			

注: 尺寸单位: mm[inch]
 端子截面公差: ±0.10[±0.004]
 未标注之公差: ±0.25[±0.010]

- 注:
1. 包装信息请参见《产品出货包装信息》，包装包编号: 58240002;
 2. 除特殊说明外, 本手册所有指标都在 $T_a=25^{\circ}\text{C}$, 湿度 < 75%RH, 标称输入电压和输出额定负载时测得;
 3. 本手册所有指标测试方法均依据本公司企业标准;
 4. 以上均为本手册所列产品型号之性能指标, 非标准型号产品的某些指标会超出上述要求, 具体情况可直接与我司技术人员联系;
 5. 我司可提供产品定制, 具体情况可直接与我司技术人员联系;
 6. 产品涉及法律法规: 见“产品特点”、“EMC 特性”;
 7. 我司产品报废后需按照 ISO14001 及相关环境法律法规分类存放, 并交由有资质的单位处理。

广州金升阳科技有限公司

地址: 广东省广州市黄埔区南云四路 8 号

电话: 86-20-38601850

传真: 86-20-38601272

E-mail: sales@mornsun.cn