

单路高速 RS485 隔离收发模块（自动切换）



CE Report RoHS

EN62368-1



产品特点

- 内置高效隔离电源
- 波特率高达115200bps
- 两端隔离(2.5kVDC)
- 工作温度范围:-40℃ to +85℃
- 同一网络可支持连接32个节点
- 集隔离与ESD总线保护功能于一身
- 自动收发切换

TD301D485H-A/ TD501D485H-A, 主要功能是将逻辑电平转换为 RS485 协议的差分电平, 实现信号隔离; 是一款采用 IC 集成化技术, 实现了电源隔离、信号隔离、RS485 通信和总线保护于一体的 RS485 协议收发模块。产品自带定压隔离电源, 可实现 2500VDC 电气隔离。除此之外, 产品具有自动切换收发功能, 不再需要通过 CON 脚进行收发控制, 在一定程度上减少了设计的复杂性。产品可方便地嵌入用户设备, 使设备轻松实现 RS485 协议网络的连接功能。

选型表

认证	产品型号	电源输入 (VDC)	传输波特率 (bps)	静态电流 (mA)	最大工作电流 (mA)	节点数
EN	TD301D485H-A	3.17-3.45	115200	40	70	32
	TD501D485H-A	4.75-5.25	115200	40	70	32

3.3V 系列输入特性

项目	符号	Min.	Typ.	Max.	单位	
输入电源电压	VCC	3.17	3.3	3.45	VDC	
TXD 逻辑电平	高电平	V_{IH}	0.7V _{CC}	3.3		3.6
	低电平	V_{IL}	0	--		0.8
RXD 逻辑电平	高电平	V_{OH}	V _{CC} -0.4	3.1		--
	低电平	V_{OL}	0	0.2	0.4	
引脚电流	ITXD≤2mA, IRXD≤2mA					
串行接口	只兼容+3.3V 的 UART 接口					

5V 系列输入特性

项目	符号	Min.	Typ.	Max.	单位	
输入电源电压	VCC	4.75	5	5.25	VDC	
TXD 逻辑电平	高电平	V_{IH}	0.7V _{CC}	5		5.5
	低电平	V_{IL}	0	--		0.8
RXD 逻辑电平	高电平	V_{OH}	V _{CC} -0.4	4.8		--
	低电平	V_{OL}	0	0.2	0.4	
引脚电流	ITXD≤2mA, IRXD≤2mA					
串行接口	只兼容+5V 的 UART 接口					

总线接口

项目	工作条件	数值
输出端	RS485 总线接口	标准 RS485 接口, A、B 总线内置 5.1kΩ 的上、下拉电阻

传输特性

项目	工作条件	数值		
传输速率		最大 115200bps		
节点数		最大可支持连接 32 个节点		
收发控制		半双工、自动收发		
真值表	发送状态	输入	输出	
		TXD	A	B
		1	1	0
		0	0	1
	接收状态 ^①	输入	输出	
		A-B	RXD	
		$\geq -20\text{mV}$	1	
		$\leq -220\text{mV}$	0	
		$-220\text{mV} < V_A - V_B < -20\text{mV}$	不确定	

注：①接收阈值随 Vcc 变化会有细微偏差。

输出特性

项目	符号	Min.	Typ.	Max.	单位
差分电平	Vdiff(d), 无负载电阻	1.5	--	--	VDC
差分输入阻抗	$-7\text{V} \leq V_{CM} \leq +12\text{V}$	94	--	--	kΩ
总线接口保护		ESD 静电保护			

通用特性

项目	工作条件	数值
电气隔离		两端隔离(输入、输出相互隔离)
隔离电压	测试时间 1 分钟, 漏电流 < 5mA	2.5kVDC
工作温度		-40°C to +85°C
运输和存储温度		-50°C to +105°C
工作湿度		10% - 90%
工作时外壳温升	Ta=25°C	25°C(Typ.)
安全标准		通过 EN62368-1 (报告)
安全等级		CLASS III
使用环境		周围环境存在灰尘、强烈振动、冲击以及对产品元器件有腐蚀的气体可能会对产品造成损坏

物理特性

外壳材料	黑色阻燃耐热塑料 (UL94-V0)
封装	DIP10
重量	约 4.0g
冷却方式	自然空冷

EMC 特性

EMI	传导骚扰	CISPR32/EN55032	CLASS A (见图 2)
	辐射骚扰	CISPR32/EN55032	CLASS A (见图 2)
EMS	静电放电	IEC/EN61000-4-2	Contact ±4kV perf. Criteria B
	脉冲群抗扰度	IEC/EN61000-4-4	电源端口 ±2kV (见图 2) perf. Criteria B
		IEC/EN61000-4-4	信号端口 ±1kV (见图 2) perf. Criteria B
	浪涌抗扰度	IEC/EN61000-4-5	电源端口 ±1kV (线对线) (见图 2) perf. Criteria B
信号端口 ±2kV (线对线)/±4kV (线对地) (见图 2) perf. Criteria B			

使用注意事项

1. 使用前, 请仔细阅读技术手册, 若有疑问, 请与本公司技术支持联系;
2. 请不要将产品安装在危险区域使用;
3. 产品供电采用直流电源, 严禁使用 220V 交流电源;
4. 严禁私自拆装产品, 防止设备失效或发生故障;
5. 不支持热插拔功能;
6. TXD 外部输入如驱动能力不足应视情况添加上拉电阻。

售后服务

1. 产品在出厂前均经过严格检验和质量控制, 如出现工作异常或怀疑内部模块故障, 请及时同最近的代理商或本公司技术支持联系。
2. 产品质保 3 年, 从发货之日起计。质保期间, 产品正常使用过程中出现的产品质量问题均由本公司免费维修或更换。

应用电路

详见《RS485 工业总线接口隔离模块产品应用手册》。

设计参考应用

1. 典型应用电路

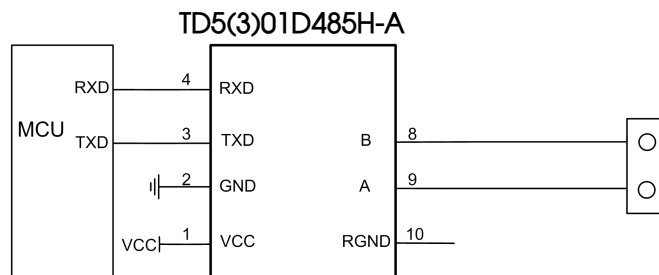


图 1

2. 端口保护推荐电路

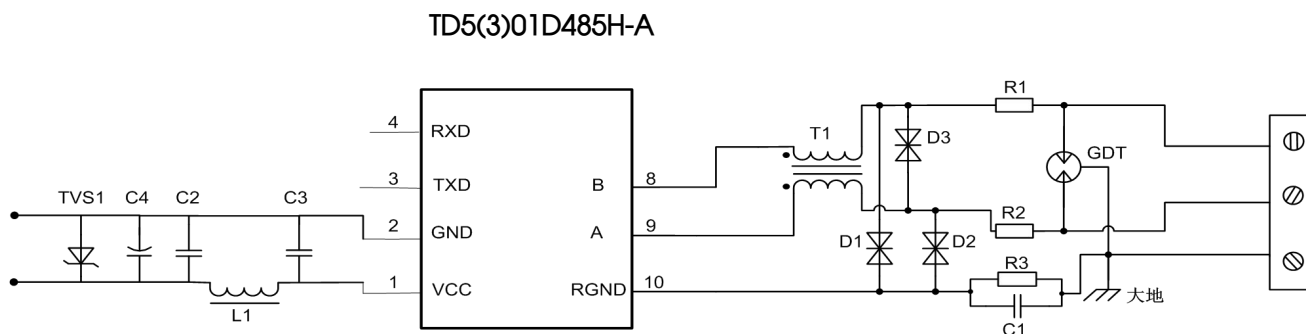


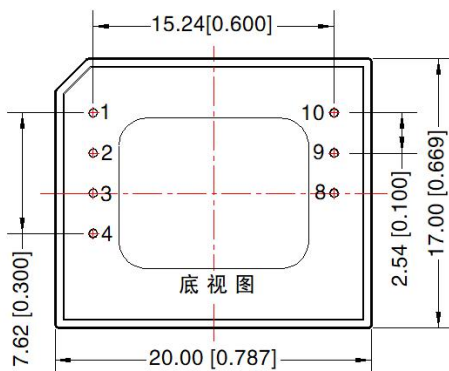
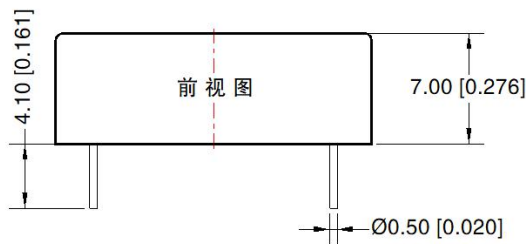
图 2

参数说明:

标号	选型	标号	选型
R3	1MΩ	R1、R2	2.7Ω/2W
C1	1nF, 2kV	D1、D2	SMBJ6.5CA
T1	ACM2520-301-2P	D3	SMBJ6.5CA
GDT	B3D090L	L1	10uH
C2、C3	1uF/50V	TVS1	SMCJ5.0A (TD301D485H-A) / SMCJ6.5A(TD501D485H-A)
C4	220uF/10V (电解电容)		

3. 更多信息, 请参考应用笔记 www.mornsun.cn

外观尺寸、建议印刷版图

第三角投影 

注:

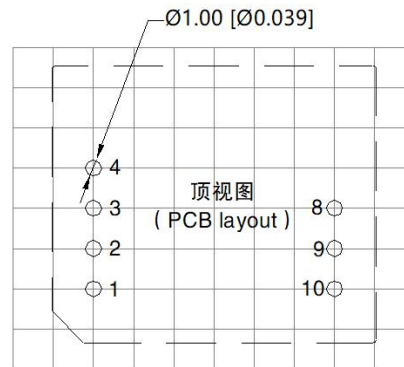
尺寸单位: mm[inch]

引脚1/2/3/4/8/9/10: Ø0.5mm

端子直径公差: ±0.10[±0.004]

未标注之公差: ±0.50[±0.020]

器件布局仅供参考, 具体以实物为准



注: 栅格距离 2.54*2.54mm

引脚方式

引脚	标识	功能
1	VCC	输入电源正
2	GND	输入电源地
3	TXD	TD_D485H 发送引脚
4	RXD	TD_D485H 接收引脚
8	B	TD_D485H B 引脚
9	A	TD_D485H A 引脚
10	RGND	隔离电源输出地RGND

注:

1. 包装信息请参见《产品出货包装信息》, 包装包编号: 58040012;
2. 本文数据除特殊说明外, 都是在 $T_a=25^{\circ}\text{C}$, 湿度 <75%RH, 输入标称电压和输出额定负载时测得;
3. 本文所有指标测试方法均依据本公司企业标准;
4. 以上均为本手册所列产品型号之性能指标, 非标准型号产品的某些指标会超出上述要求, 具体情况可直接与我司技术人员联系;
5. 我司可提供产品定制;
6. 产品涉及法律法规: 见“产品特点”、“EMC 特性”;
7. 我司产品报废后需按照 ISO14001 及相关环境法律法规分类存放, 并交由有资质的单位处理。

广州金升阳科技有限公司

地址: 广东省广州市黄埔区南云四路 8 号

电话: 86-20-38601850

传真: 86-20-38601272

E-mail: sales@mornsun.cn