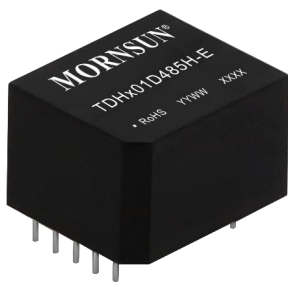


## 单路高速高隔离 RS485 隔离收发模块（增强型）

## 产品特点

- 内置高效率隔离电源
- 通信波特率高达1Mbps
- 两端隔离高达5.0kVAC，加强绝缘
- 工作温度范围:-40℃ to +105℃
- 同一网络可支持连接256个节点
- 集隔离与ESD总线保护功能于一身



CE Report RoHS

EN 62368-1

TDH301D485H-E/TDH501D485H-E, 主要功能是将逻辑电平转换为 RS485 协议的差分电平, 实现信号隔离; 是一款采用 IC 集成化技术, 实现了电源隔离、信号隔离、RS485 通信和总线保护于一体的 RS485 协议收发模块。产品自带定压隔离电源, 可实现 5000VAC 电气隔离。产品可方便地嵌入用户设备, 使设备轻松实现 RS485 协议网络的连接功能。

## 选型表

认证	产品型号	电源输入 (VDC)	传输波特率 (bps)	静态电流 (mA)	最大工作电流 (mA)	节点数
EN	TDH301D485H-E	3.15-3.45	1M	20	210	256
	TDH501D485H-E	4.75-5.25	1M	20	150	256

## 极限特性

项目	工作条件	Min.	Typ.	Max.	单位
输入冲击电压(1sec. max.)	3.3V 系列	-0.7	--	5	VDC
	5.0V 系列	-0.7	--	7	
引脚焊接温度	焊点距离外壳 1.5mm, 10 秒	--	--	300	℃

## 输入特性 (3.3V 系列)

项目	符号	Min.	Typ.	Max.	单位	
输入电源电压	V <sub>CC</sub>	3.15	3.3	3.45	VDC	
TXD 逻辑电平	高电平	V <sub>IH</sub>	0.7V <sub>CC</sub>	--		V <sub>CC</sub> +0.5
	低电平	V <sub>IL</sub>	0	--		0.8
RXD 逻辑电平	高电平	V <sub>OH</sub>	V <sub>CC</sub> -0.4	--		V <sub>CC</sub>
	低电平	V <sub>OL</sub>	--	--	0.4	
TXD 驱动电流	I <sub>T</sub>	2	--	--	mA	
RXD 输出电流	I <sub>R</sub>	--	--	5		
串行接口	兼容 3.3V 标准 UART 接口					

## 输入特性 (5.0V 系列)

项目	符号	Min.	Typ.	Max.	单位	
输入电源电压	V <sub>CC</sub>	4.75	5	5.25	VDC	
TXD 逻辑电平	高电平	V <sub>IH</sub>	0.7V <sub>CC</sub>	--		V <sub>CC</sub> +0.5
	低电平	V <sub>IL</sub>	0	--		0.8
RXD 逻辑电平	高电平	V <sub>OH</sub>	V <sub>CC</sub> -0.4	--		V <sub>CC</sub>
	低电平	V <sub>OL</sub>	--	--	0.4	
TXD 驱动电流	I <sub>T</sub>	2	--	--	mA	

RXD 输出电流	$I_r$	-	-	10	
串行接口	兼容 5.0V 标准 UART 接口				

## 传输特性

项目	符号	Min.	Typ.	Max.	单位
数据延时	TXD 发送延时	$t_f$	--	100	ns
	RXD 接收延时	$t_r$	--	100	
收发切换延时	从接收数据切换到发送数据延迟时间	--	5	18	us
	从发送数据切换到接收数据延迟时间	--	30	100	

## 输出特性

项目	符号	Min.	Typ.	Max.	单位
差分电平	$V_{diff(d)}$ , $R_L=54\Omega$	1.5	2	--	VDC
差分输入阻抗	$-7V \leq V_{CM} \leq +12V$	96	--	--	$k\Omega$
内置上下拉电阻		--	120	--	
总线接口保护	ESD 静电保护				

## 真值表特性

收发功能	输入		输出		
	CON	TXD	A	B	RXD
发送功能	0	1	1	0	1
	0	0	0	1	1
接收功能 <sup>①</sup>	CON	$V_A-V_B$	RXD		
	1	$\geq -20mV$	1		
	1	$\leq -220mV$	0		
	1	$-220mV < V_A-V_B < -20mV$	不确定		

注：①接收阈值随 Vcc 变化会有细微偏差。

## 通用特性

项目	工作条件	数值
隔离电压	测试时间 1 分钟, 漏电流 < 1mA	5000VAC (加强绝缘)
绝缘电阻	绝缘电压 500VDC	1000M $\Omega$
工作温度		-40°C to +105°C
运输和储存温度		-50°C to +125°C
工作湿度	无凝结	10% - 90%
工作时外壳温升	$T_a=25^\circ\text{C}$ , 自然空冷	25°C
安全标准		通过 EN62368-1 (报告)
安全等级		CLASS III
使用环境		周围环境存在灰尘、强烈振动、冲击以及对产品元器件有腐蚀的气体可能会对产品造成损坏

## 物理特性

外壳材料	黑色阻燃耐热塑料 (UL94 V-0)
尺寸	DIP10 (20.00 x 17.00 x 12.80mm)
重量	7.2g(Typ.)
冷却方式	自然空冷

## EMC 特性

EMI	传导骚扰	CISPR32/EN55032 CLASS A (见图 3-①)	
	辐射骚扰	CISPR32/EN55032 CLASS A (见图 3-①)	
EMS	静电放电抗扰度	IEC/EN 61000-4-2 Contact±4kV/Air±8kV(裸机, A,B 端口)	Perf. Criteria B
	辐射骚扰抗扰度	IEC/EN 61000-4-3 10V/m (裸机)	Perf. Criteria B
	脉冲群抗扰度	IEC/EN 61000-4-4 ±2kV (裸机, A,B 端口)	Perf. Criteria B
	浪涌抗扰度	IEC/EN 61000-4-5 ±2kV (线对地) (裸机, A,B 端口) ±2kV (线对线)/±4kV (线对地) (见图 2-②, A,B 端口)	Perf. Criteria B
	传导骚扰抗扰度	IEC/EN 61000-4-6 3Vr.m.s	Perf. Criteria A

## 使用注意事项

1. 使用前, 请仔细阅读技术手册, 若有疑问, 请与本公司技术支持联系;
2. 请不要将产品安装在危险区域使用;
3. 产品供电采用直流电源, 严禁使用交流电源;
4. 严禁私自拆装产品, 防止设备失效或发生故障;
5. TXD 外部输入如驱动能力不足应视情况添加上拉电阻;
6. 不支持热插拔功能。

## 售后服务

1. 产品在出厂前均经过严格检验和质量控制, 如出现工作异常或怀疑内部模块故障, 请及时同最近的代理商或本公司技术支持联系。
2. 产品质保 3 年, 从发货之日起计。质保期间, 产品正常使用过程中出现的产品质量问题均由本公司免费维修或更换。

## 应用电路

详见《RS485 工业总线接口隔离模块产品应用手册》。

## 设计参考应用

## 1. 典型应用

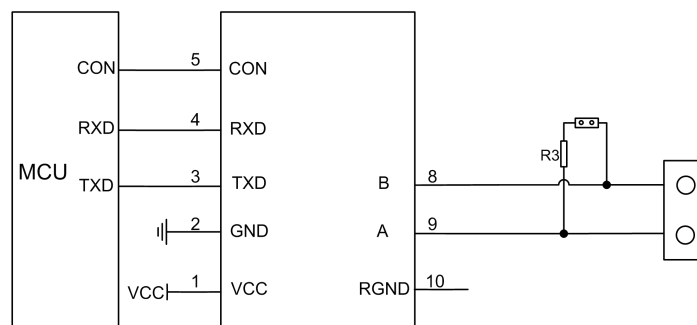


图 1

如图 1 所示, TDH5(3)01D485H-E 隔离收发器模块的典型连接电路图, 其中 TDH501D485H-E 模块必须采用 5V 电源供电, 模块的 TXD、RXD 和 CON 脚接口匹配电平为 5V, 不支持 3.3V 系统电平, TDH301D485H-E 模块必须采用 3.3V 电源供电, 模块的 TXD、RXD 和 CON 脚接口匹配电平为 3.3V, 不支持 5V 系统电平。

## 2. 端口保护推荐电路

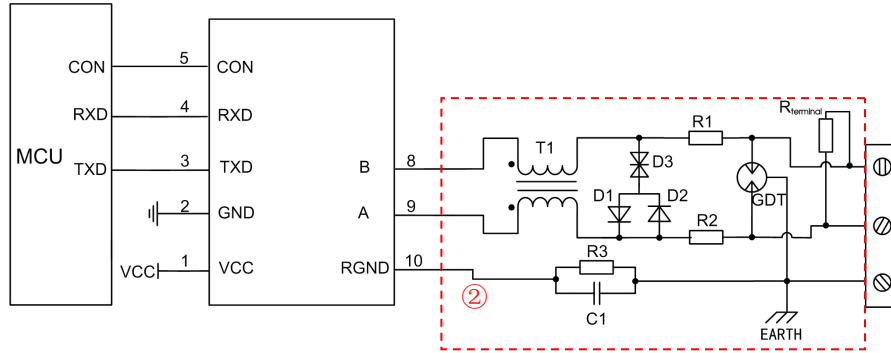


图 2

注：双绞线屏蔽层可靠连接大地。

## 参数说明：

标号	选型	标号	选型
R3	1M $\Omega$	R1, R2	2.7 $\Omega$ /2W
C1	1nF, 2kV	D1, D2	1N4007
T1	ACM2520-301-2P	D3	SMBJ8.5CA
GDT	B3D090L	R <sub>terminal</sub>	120 $\Omega$

由于模块内部 A/B 线自带 ESD 保护，因此用户一般在应用于环境良好的场合时无需再加 ESD 保护器件，如图 1 所示的典型连接电路图。但如果应用环境比较恶劣（如高压电力、雷击等环境），那么建议用户一定要在模块 A/B 线端外加 TVS 管、共模电感、防雷管、屏蔽双绞线或同一网络单点接大地等保护措施。因此，推荐应用电路如图 2 所示，推荐参数如上表所示。推荐电路图和参数值只做参考，请根据实际情况来确定是否需要电路图中的器件和适当的参数值。

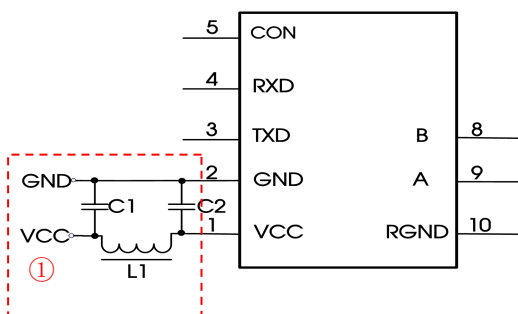


图 3

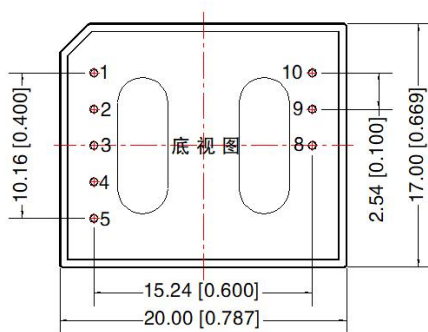
元器件	参数
C1, C2	1 $\mu$ F/50V
LDM	12 $\mu$ H

## 3. 注意事项

- (1) TDH501D485H-E 不兼容 3.3V TTL 电平；TDH301D485H-E 不兼容 5V TTL 电平。
- (2) 模块 6, 7 脚未引出，未使用引脚 10 时，请悬空此引脚。
- (3) 数据传输线请选用带屏蔽的双绞线，同一网络的屏蔽层请单点接大地。
- (4) 从真值表特性可知，该系列嵌入式隔离 RS-485 收发器模块都是在 CON 脚为低电平时发送数据，CON 脚为高电平时接收数据，与普通 485 收发器芯片收发控制电平相反。因此，如果客户想改为与普通 485 收发器芯片的收发控制电平相同，那么推荐客户在 MCU 与模块 CON 脚之间加一个三极管反向电路。
- (5) 从真值表特性可知，该系列嵌入式隔离 RS-485 收发器模块当 A/B 线差分电压大于等于 -20mV 时，模块接收电平为高；当 A/B 线差分电压小于等于 -220mV 时，模块接收电平为低；当 A/B 线差分电压大于 -220mV 且小于 -20mV 时，模块接收电平为不确定状态，设计时要确保模块接收不处于该状态。所以用户在 RS-485 网络设计或应用时，要根据实际情况来决定是否加 120 $\Omega$  终端电阻。使用原则：不管 RS-485 网络处于静态或动态情况，都必须保证 A/B 线差分电压不在 -220mV to -20mV 之间，否则会出现数据通讯错误的现象。

4. 更多信息，请参考应用笔记 [www.mornsun.cn](http://www.mornsun.cn)

## 外观尺寸、建议印刷版图

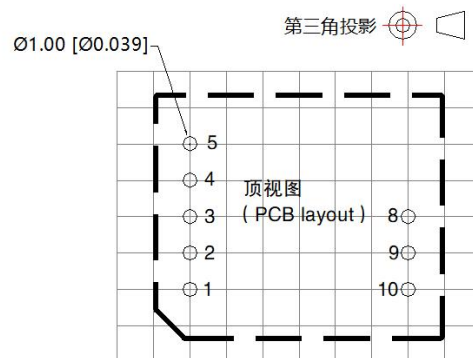


注:

尺寸单位: mm[inch]

端子直径公差: ±0.10[±0.004]

未标注之公差: ±0.25[±0.010]



注: 栅格距离 2.54\*2.54mm

引脚方式		
引脚	标识	功能
1	VCC	输入电源正
2	GND	输入电源地
3	TXD	TDH_D485H(H2, H-E) 发送引脚
4	RXD	TDH_D485H(H2, H-E) 接收引脚
5	CON	发送、接收控制引脚
8	B	TDH_D485H(H2, H-E) B 引脚
9	A	TDH_D485H(H2, H-E) A 引脚
10	RGND	隔离电源输出地 RGND

注:

1. 包装信息请参见《产品出货包装信息》，包装包编号: 58220015;
2. 如果客户使用本产品时用波峰焊焊接, 建议产品底部覆盖的 PCB 板不要开孔, 以避免产品底座受热变形;
3. 除特殊说明外, 本手册所有指标都在  $T_a=25^{\circ}\text{C}$ , 湿度  $<75\%\text{RH}$ , 标称输入电压和输出额定负载时测得;
4. 本手册所有指标的测试方法均依据本公司企业标准;
5. 以上均为本手册所列产品型号之性能指标, 非标准型号产品的某些指标会超出上述要求, 具体情况可直接与我司技术人员联系;
6. 我司可提供产品定制, 具体需求可直接联系我司技术人员;
7. 产品涉及法律法规: 见“产品特点”、“EMC 特性”;
8. 我司产品报废后需按照 ISO14001 及相关环境法律法规分类存放, 并交由有资质的单位处理。

## 广州金升阳科技有限公司

地址: 广东省广州市黄埔区科学城科学大道科汇发展中心科汇一街 5 号

电话: 86-20-38601850

传真: 86-20-38601272

E-mail: sales@mornsun.cn