

TDH341S232H DFN 封装 RS232 隔离收发器

特点

- 超小, 超薄, 芯片级 DFN 封装
- 符合 TIA/EIA-232 标准
- 集成 3.3V 高效隔离电源
- I/O 电压范围支持 3.3V 微处理器
- 隔离耐压高达 5000VDC
- 总线静电防护能力高达 15kV(HBM)
- 通讯速率高达 120kbps
- > 25kV/ μ s 瞬态抗扰度
- 工业级工作温度范围: -40°C to +85°C
- 符合 AEC-Q100 标准
- 满足 EN62368 标准
- 潮敏等级(MSL) 3

应用范围

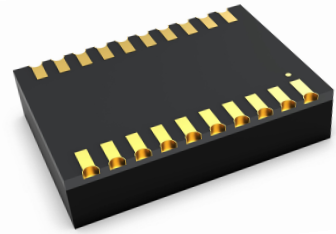
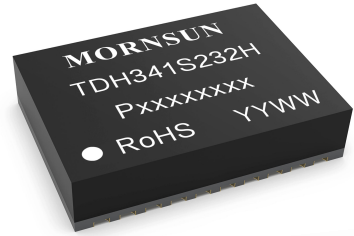
- 工业自动化
- 楼宇自动化
- 智能电表

功能描述

TDH341S232H 是一款低功耗、高静电防护 ESD 保护的 RS232 收发器, 且完全符合 TIA/EIA-232 标准。产品的主要功能将是将 TTL 电平转换为 RS232 协议的电平, 实现信号隔离。并且产品自带定压隔离电源, 可实现 5000VDC 电气隔离, 也可方便地嵌入用户设备, 使设备轻松实现 RS232 协议网络的连接功能。

TDH341S232H 更在传统 IC 基础上重点加强 T_{OUT}, R_{IN} 引脚可靠性设计, 增强型 ESD 设计等, 其 T_{OUT}, R_{IN} 端口 ESD 承受能力高达 15kV(Human Body Model)。

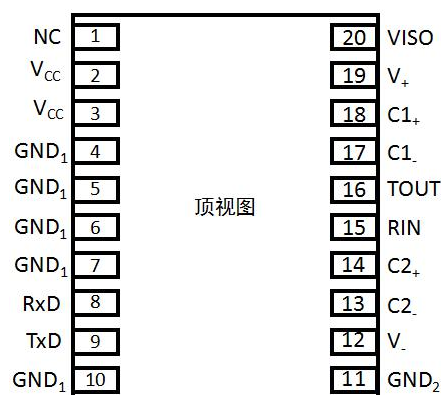
产品外观



目录

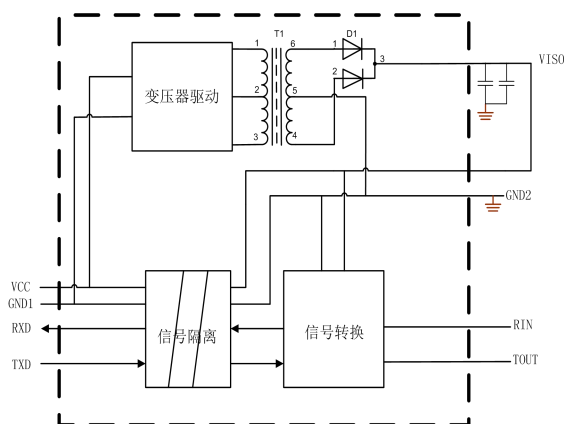
1 首页.....	1	5 特征曲线.....	5
1.1 特点及外观.....	1	5.1 典型曲线.....	5
1.2 应用范围.....	1	6 应用电路.....	6
1.3 功能描述.....	1	7 使用建议.....	6
2 引脚封装及内部框图.....	2	8 订购信息.....	7
3 真值表.....	2	9 封装信息.....	7
4 IC 相关参数.....	3	10 包装信息.....	8
4.1 极限额定值.....	3		
4.2 推荐工作参数.....	3		
4.3 电学特性.....	4		
4.4 传输特性.....	5		
4.5 物理特性.....	5		

引脚封装



注：所有 GND₁ 内部是相连的；
所有 GND₂ 内部是相连的。

内部框图



真值表

字母	描述
H	高电平
L	低电平

表 1. 驱动器真值表

收发功能	输入	输出
发送功能	TXD	T_OUT
	L	H
	H	L

表 2. 接收器真值表

收发功能	输入	输出
接收功能①	R_IN	RXD
	$\geq 2.4V$	L
	$\leq 0.6V$	H
	$0.6V \leq RXD \leq 2.4V$	不确定

注：①接收阈值随 Vcc 变化会有细微偏差。

引脚描述

引脚编号	引脚名称	功能描述
1	NC	无功能引脚，可悬空。
2	V _{CC}	芯片供电引脚。靠近该引脚须接入 1uF 陶瓷电容到逻辑侧参考地 (GND ₁)。
3	V _{CC}	芯片供电引脚。靠近该引脚须接入 1uF 陶瓷电容到逻辑侧参考地 (GND ₁)。
4	GND ₁	逻辑侧参考地。
5	GND ₁	逻辑侧参考地。
6	GND ₁	逻辑侧参考地。
7	GND ₁	逻辑侧参考地。
8	RXD	接收器信号输出引脚。
9	TXD	驱动器输入引脚。
10	GND ₁	逻辑侧参考地。
11	GND ₂	隔离输出参考地。
12	V-	内部产生的负电源，该引脚推荐通过 0.1uF 电容接至隔离输出参考地 (GND ₂)
13,14	C2-,C2+	电荷泵电容的正和负连接。这两个引脚须连接外部电容 C2，推荐使用 0.1uF 电容。
15	R _{IN}	接收器输入。此引脚接收 RS-232 信号电平。
16	T _{OUT}	驱动器输出。此引脚输出 RS-232 信号电平。
17,18	C1-,C1+	电荷泵电容的正和负连接。这两个引脚须连接外部电容 C1，推荐使用 0.1uF 电容。
19	V+	内部产生的正电源，该引脚推荐通过 0.1uF 电容接至隔离输出参考地 (GND ₂)
20	V _{ISO}	隔离电源输出端，该引脚须通过 1uF 电容接至隔离输出参考地 (GND ₂)。

极限额定值

下列数据是在自然通风，正常工作温度范围内测得（除非另有说明）。

参数	单位
供电电压, V _{CC}	-0.3V to +3.5V
驱动器输入引脚, TXD	-0.3V to +3.5V
驱动器输出引脚, T _{OUT}	-13.2V to +13.2V
接收器输入引脚, R _{IN}	-25V to +25V
接收器信号输出引脚, RXD	-0.3V to +3.5V
工作温度范围	-40°C to +105°C
存储温度范围	-50°C to +150°C
回流焊温度	峰值温度 T _c ≤250°C，217°C 以上时间最大为 60 s，实际应用请参考 IPC/JEDEC J-STD-020D.3 标准。

若超出“极限额定值”表内列出的应力值，可能会对器件造成永久损坏。长时间工作在极限额定条件下，器件的可靠性有可能会受到影响。所有电压值都是以参考地(GND)为参考基准。

推荐工作参数

符号	推荐工作条件	最小值	典型值	最大值	单位
V _{CC}	供电电压	3.15	3.3	3.45	V
V _{IH}	高电平输入电压 (TXD)	2		V _{CC}	
V _{IL}	低电平输入电压 (TXD)	0		0.8	
I _{OS}	输出电流	驱动器	2		mA
		接收器			
R _L	输出负载电阻		3k		Ω
T _A	工作环境温度	-40		85	°C
-	传输速率			120	kbps

电气特性

符号	参数	测试条件	最小值	典型值	最大值	单位
驱动器特性						
V _{TOUT}	驱动输出高电平	R _L =3kΩ到 GND ₂	5	7		V
	驱动输出低电平	R _L =3kΩ到 GND ₂		-7	-5	V
R _{TOUT}	驱动器输出阻抗		300			Ω
I _{isc}	驱动器短路电流				60	mA
接收器特性						
V _{RIN}	接收器输入范围		-25		25	V
V _{RIL}	接收器输入低阈值电压		0.6	0.9		V
V _{RIH}	接收器输入高阈值电压			1.5	2.4	V
	接收器输入迟滞			0.4		V
R _{RIN}	接收器输入阻抗		3	5	7	kΩ
V _{ROH}	RXD 高电平输出电压		V _{CC} - 0.4	V _{CC} - 0.1		V
V _{ROL}	RXD 低电平输出电压				0.4	V
供电及保护特性						
I _{CC}	静态工作电流			25	35	mA
I _{CC}	工作电流	空载		30	45	mA
		R _L =3kΩ到 GND ₂		30	45	mA
ESD	HBM 模式	T _{OUT} 、R _{IN} 引脚对 GND ₂			±15	kV
		其他引脚			±2	kV
EFT	IEC61000-4-4	T _{OUT} 、R _{IN} 引脚对 GND ₂			±2	kV
SURGE	IEC61000-4-5	T _{OUT} 、R _{IN} 引脚对 GND ₂			±2	kV
VI-O	隔离电压				5000	VDC
	绝缘阻抗		1			GΩ
	隔离电容			50		pF
CMTI	共模瞬变抗扰度	TXD = V _{CC} or 0 V, V _{CM} = 1 kV, transient magnitude = 800 V	25			kV/us

注：ESD 指标为不带电测试规格，测试时 GND₂ 需与大地相连。

传输特性

符号	参数	测试条件	最小值	典型值	最大值	单位
-	传输速率	占空比 40% ~ 60%			120	kbps
T _{PHL} , T _{PLH}	驱动器传输延时	R _L = 3kΩ至 7kΩ, C _L = 50pF			2	us
T _{PHL} , T _{PLH}	接收器传输延时	C _L = 15pF			2	us

物理特性

参数	数值	单位
重量	1.0(Typ.)	g

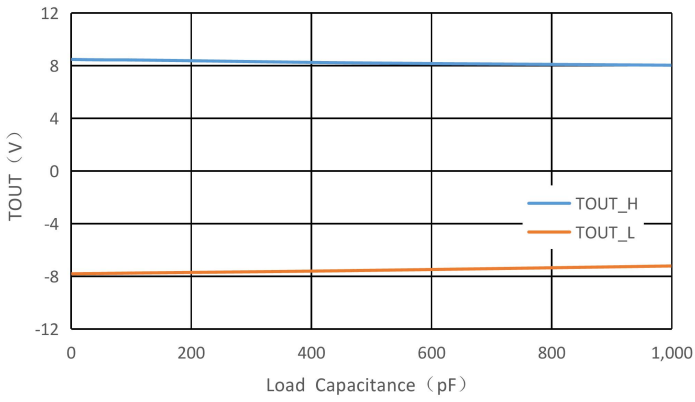


图1. 发送器输出高/低电平与负载电容的关系 (120kbps)

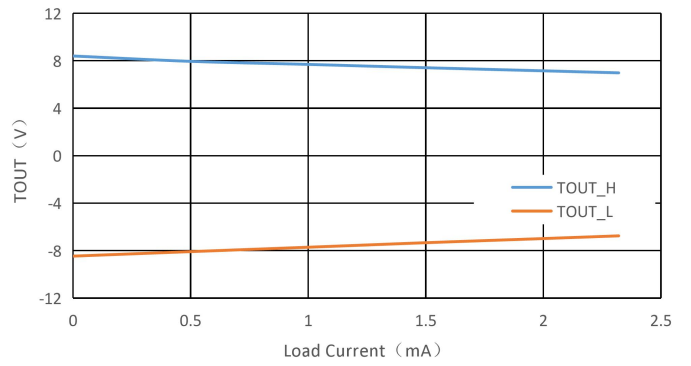


图2. 发送器输出高/低电平与负载电流的关系

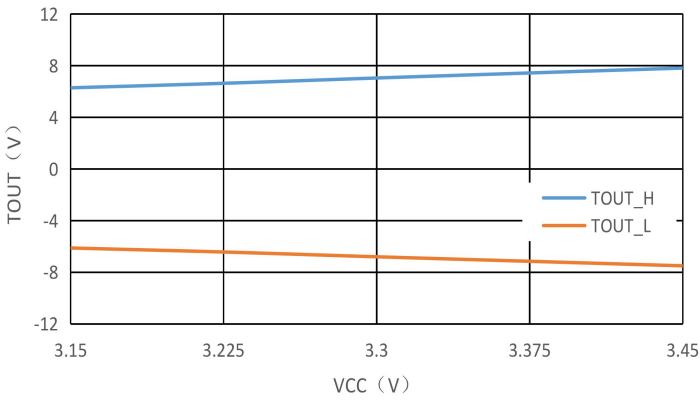


图3. 发送器输出高/低电平与VCC的关系 (RL=3kΩ)

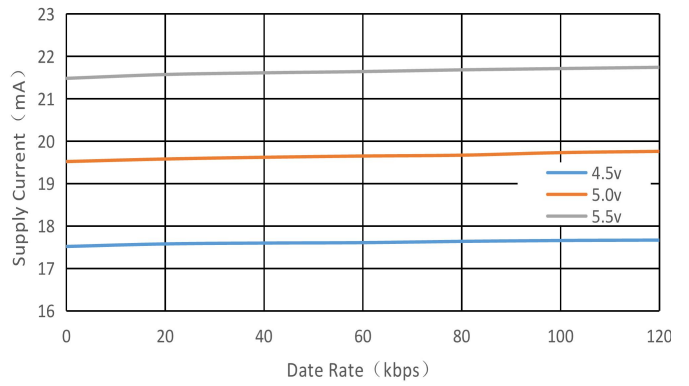


图4. 工作电流与通讯速率的关系

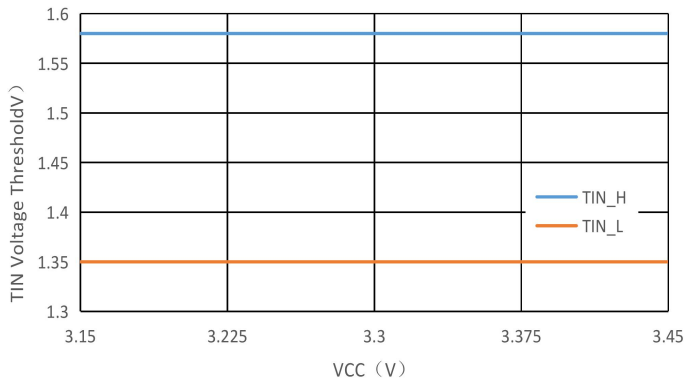


图5. TIN电压阈值与VCC的关系

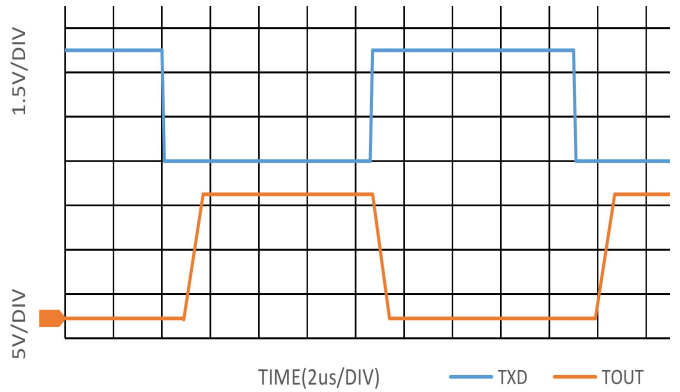


图6. 120kbps的数据传输 (VCC=3.3V, RL=3kΩ)

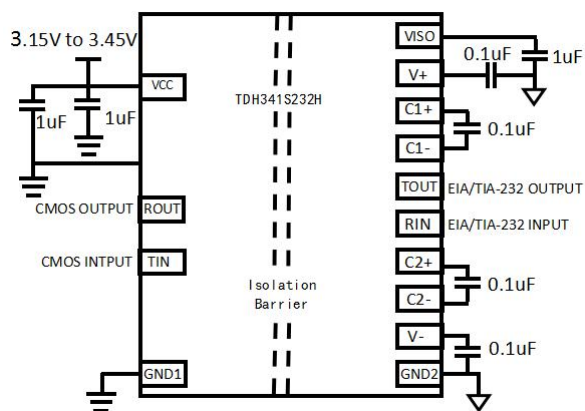


图7. 典型应用电路

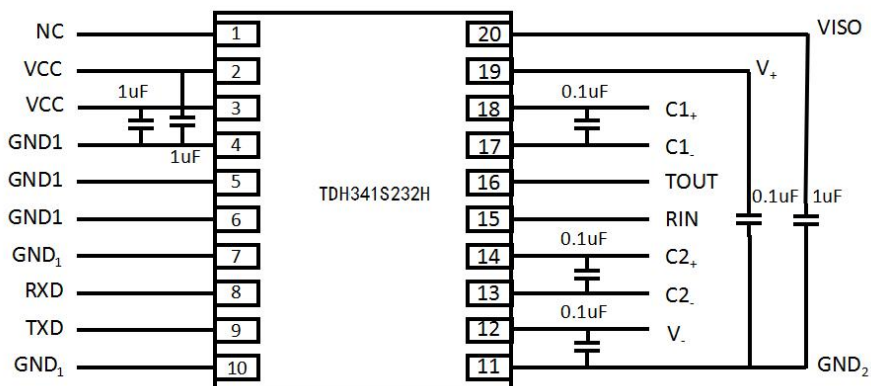


图8. 典型应用PCB layout

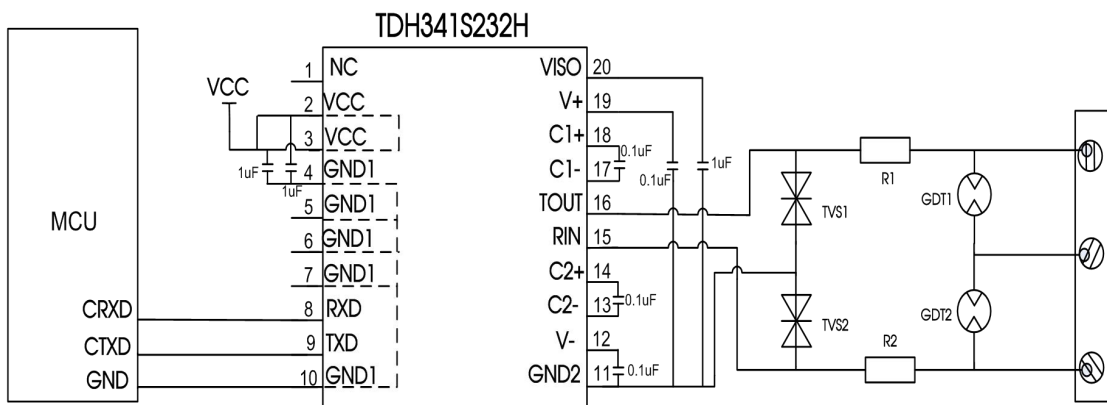


图9. 端口保护推荐电路

参数说明:

型号	TDH341S232H
TVS1, TVS2	SMCJ15CA
R1, R2	绕线电阻 12Ω /2W
GDT1, GDT2	S30-A90X

模块应用在恶劣的现场环境时容易遭受大能量的雷击，此时需要对 232 信号端口添加防护电路，保护模块不被损坏及总线通讯的可靠性。图 9 提供一个针对大能量雷击浪涌的推荐防护电路设计方案，电路防护等级与所选防护器件相关。参数说明中列出一组推荐电路参数，应用时可根据实际情况进行调整。

另外，在使用屏蔽线时需要屏蔽层可靠单点接地。

注：此推荐参数仅为推荐值，需要根据实际应用情况选择。

使用建议

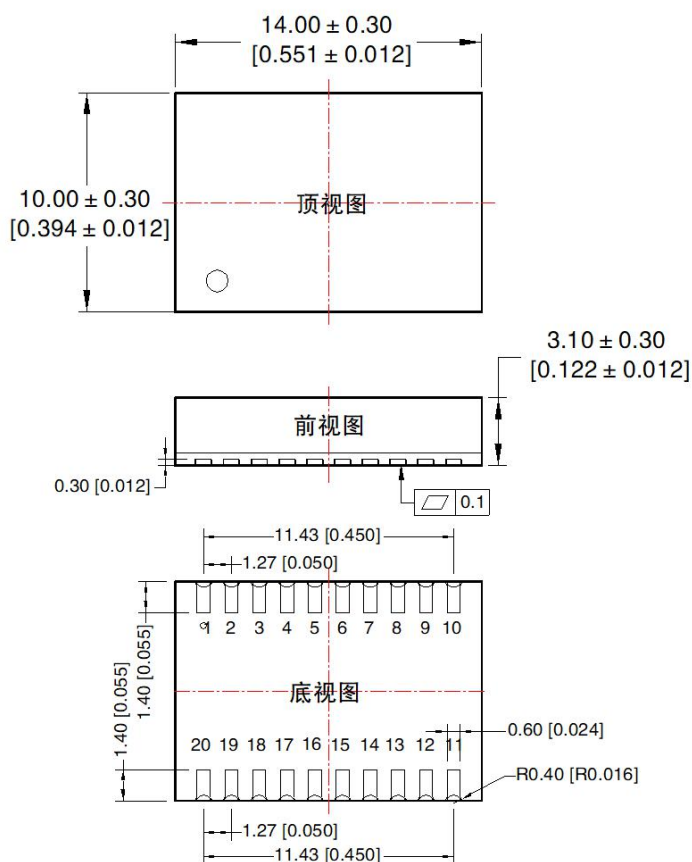
- ① 隔离电源输出引脚 V_{ISO} 不推荐用作其他用途，否则可能会导致总线电压不满足通讯要求，而导致通讯失败。
- ② 产品不支持热拔插。
- ③ TXD 外部输入如驱动能力不足应视情况添加上拉电阻。
- ④ 此产品焊接规范满足《IPC7093》，具体焊接指导可参照《DFN 封装产品热风枪焊接作业指南》、《DFN 封装产品焊接指南》。

订购信息

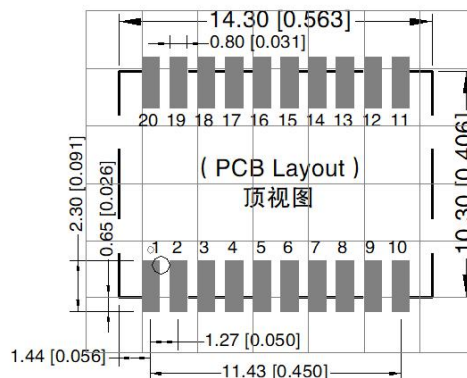
产品型号	封装	引脚数	丝印	包装
TDH341S232H	DFN	20	TDH341S232H	300/盘

封装信息

第三角投影



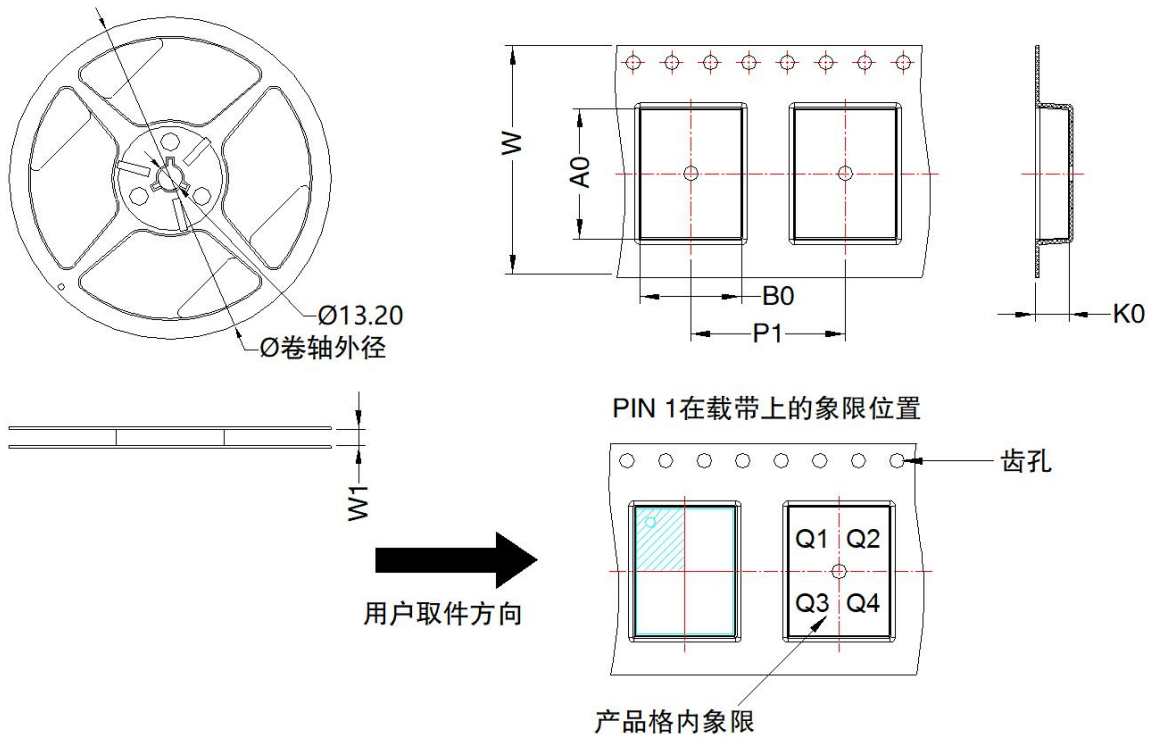
注：
尺寸单位: mm[inch]
未标注公差: ± 0.10 [± 0.004]



注: 栅格距离 2.54*2.54mm

引脚方式

引脚	引脚名称	引脚	引脚名称
1	NC	11	GND ₂
2	V _{CC}	12	V-
3	V _{CC}	13	C2-
4	GND ₁	14	C2+
5	GND ₁	15	R _{IN}
6	GND ₁	16	T _{OUT}
7	GND ₁	17	C1-
8	RXD	18	C1+
9	TXD	19	V+
10	GND ₁	20	V _{ISO}



器件型号	封装类型	Pin	MPQ	卷轴外径 (mm)	卷轴宽度 W1 (mm)	A0 (mm)	B0 (mm)	K0 (mm)	P1 (mm)	W (mm)	Pin1 象限
TDH341S232H	DFN 10x14	20	300	180.0	24.4	14.52	10.52	3.5	16.0	24.0	Q1

广州金升阳科技有限公司

地址：广东省广州市黄埔区科学城科学大道科汇发展中心科汇一街5号
 电话：86-20-38601850 传真：86-20-38601272

E-mail: sales@mornsun.cn