

## TDA51SCANHC SOIC 封装隔离式 CAN 收发器

### 特点

- 超小，超薄，芯片级 SOIC 封装
- 符合 ISO11898-2 标准
- 集成高效隔离电源
- I/O 电压范围支持 4.5V 至 5.5V
- 隔离耐压高达 5000Vrms
- 总线静电防护能力高达 5kV(HBM)
- 通讯速率高达 1Mbps
- -40V 至 40V 的总线故障保护
- 高共模瞬态抗扰度 150kV/μs (典型值)
- 驱动器(TXD) 主导超时功能
- 纳秒级通讯延时
- 总线负载能力高达 110 节点
- 工业级工作温度范围：-40°C to +125°C

### 应用范围

- 工业自动化、控制、传感器和驱动系统
- 楼宇和温室环境控制（暖通空调(HVAC)）控制自动化
- 安防系统
- 运输
- 医疗
- 电信
- 诸如 CAN open，Device Net，NMEA2000，ARNIC825，ISO11783，CAN Kingdom，CAN aerospace 的 CAN 总线标准

### 功能描述

TDA51SCANHC 是一款带隔离电源的 CAN 转发器，此转发器符合或者优于 ISO11898-2 标准的技术规范。它集成 5V 隔离电源。作为 CAN 收发器，该器件可为总线和 CAN 控制器分别提供差分发射能力和差分接收能力，信号传输速率高达 1 兆位每秒(Mbps)。该器件尤其适合工作在恶劣环境下、过压（-40V 至 40V）和保护以及过热关断功能。

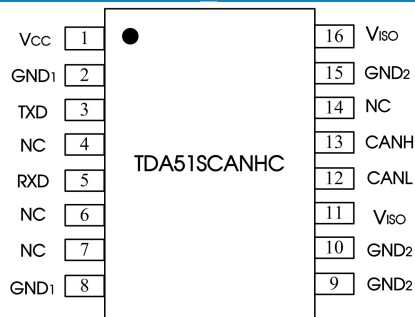
### 产品外观



# 目录

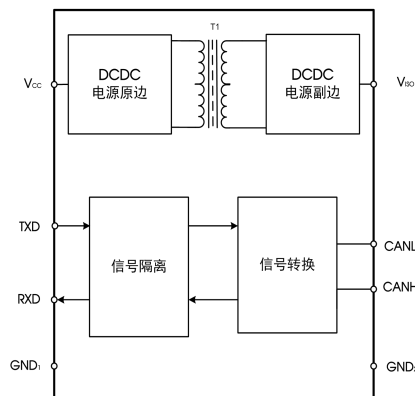
1 首页.....	1	3.4 传输特性.....	4
1.1 特点及外观.....	1	3.5 物理特性.....	5
1.2 应用范围.....	1	4 参数测量电路.....	5
1.3 功能描述.....	1	5 工作描述及功能.....	5
2 引脚封装及描述.....	2	6 应用电路.....	6
3 IC 相关参数.....	3	7 订购信息.....	6
3.1 极限额定值.....	3	8 封装信息.....	7
3.2 推荐工作参数.....	3	9 包装信息.....	7
3.3 电气特性.....	4		

## 引脚封装



注：所有 GND<sub>1</sub> 内部是相连的；  
所有 GND<sub>2</sub> 内部是相连的。

## 内部框图



## 真值表

字母	描述
H	高电平
L	低电平
X	无关
Z	高阻抗

表 1 驱动器功能表

输入	输出		总线电平
	CANH	CANL	
TXD			
L	H	L	显性
H (或浮空)	Z	Z	隐性

表 2 接收器功能表

V <sub>ID</sub> =CANH-CANL	RXD	总线电平
V <sub>ID</sub> ≥0.9V	L	显性
0.5 < V <sub>ID</sub> < 0.9V	不确定	不确定
V <sub>ID</sub> ≤0.5V	H	隐性
Open	H	隐性

## 引脚描述

引脚编号	引脚名称	功能描述
1	V <sub>CC</sub>	电源供电引脚。靠近该引脚须接入 0.1uF 和 10uF 陶瓷电容到逻辑侧参考地 GND <sub>1</sub> 。
2	GND <sub>1</sub>	逻辑侧参考地
3	TXD	驱动器输入引脚
4	NC	无功能引脚
5	RXD	接收器输出引脚
6	NC	无功能引脚
7	NC	无功能引脚
8	GND <sub>1</sub>	逻辑侧参考地
9	GND <sub>2</sub>	总线侧参考地
10	GND <sub>2</sub>	总线侧参考地
11	V <sub>ISO</sub>	隔离电源输出端。应用时需与 Pin16 相连接。
12	CANL	CANL 总线输出引脚
13	CANH	CANH 总线输出引脚
14	NC	无功能引脚
15	GND <sub>2</sub>	总线侧参考地
16	V <sub>ISO</sub>	隔离电源输出端，该引脚须接入 0.1uF 和 10uF 电容接至 GND <sub>2</sub> 。应用时需与 Pin11 相连接。

注：所有 GND<sub>1</sub> 内部是相连的；所有 GND<sub>2</sub> 内部是相连的。

## 极限额定值

下列数据是在自然通风，正常工作温度范围内测得（除非另有说明）。

参数	单位
供电电压, V <sub>CC</sub>	-0.5V to +6V
逻辑侧输入电压 V <sub>in</sub>	-0.5V to V <sub>CC</sub> +0.5V
总线侧电压(CANH、CANL)	-40 to 40V
输出电流 I <sub>o</sub>	-15mA to +15mA
结温 T <sub>J</sub>	< 150°C
工作温度范围	-40°C to +125°C
存储温度范围	-65°C to +150°C

若超出“极限额定值”表内列出的应力值，可能会对器件造成永久损坏。长时间工作在极限额定条件下，器件的可靠性有可能会受到影响。所有电压值都是以参考地(GND)为参考基准。最大电压不得超过 6V。

## 推荐工作参数

参数		最小值	典型值	最大值	单位
V <sub>CC</sub>	供电电压	4.5	5	5.5	V
V <sub>I</sub> or V <sub>IC</sub>	总线输入引脚耐压 (差模)	-12		12	V
V <sub>IH</sub>	TXD 引脚高电平输入电压	2		V <sub>CC</sub> +0.3	V
V <sub>IL</sub>	TXD 引脚低电平输入电压	-0.3		0.8	V
V <sub>ID</sub>	差分输入电压	-7		7	V
I <sub>OH</sub>	高电平输出电流	驱动器		-70	mA
		接收器		-2	
I <sub>OL</sub>	低电平输出电流	驱动器		70	mA
		接收器		2.5	
T <sub>A</sub>	工作温度范围	-40		125	°C
T <sub>J</sub>	结温	-40		150	°C
P <sub>D</sub>	总功耗	V <sub>CC</sub> = 5.5V, T <sub>A</sub> = 125°C, R <sub>L</sub> = 60Ω ; TXD 引脚输入信号 : f=500kHz ; Duty=50%		900	mW
T <sub>J(shutdown)</sub>	热关断温度		165		°C
	传输速率			1000	kbps

## 电气特性

所有典型值无特别说明都是在  $V_{CC}=V_{ISO}=5V$ ,  $25^{\circ}C$  条件下测得。

参数		测试条件	最小值	典型值	最大值	单位
<b>驱动器</b>						
V <sub>O(D)</sub>	显性总线输出电压 CANH	参考 图 8, V <sub>TXD</sub> = 0 V, R <sub>L</sub> = 60 $\Omega$	2.9	3.4	4.5	V
	显性总线输出电压 CANL		0.5		2	
V <sub>O(R)</sub>	隐性总线输出电压	参考 图 8, V <sub>TXD</sub> = 2 V, R <sub>L</sub> = 60 $\Omega$	2	2.5	3	V
V <sub>OD(D)</sub>	显性差分输出电压	参考 图 8, V <sub>TXD</sub> = 0 V, R <sub>L</sub> = 60 $\Omega$	1.5		3	V
		参考 图 8, V <sub>TXD</sub> = 0 V, R <sub>L</sub> = 45 $\Omega$	1.3		3	V
V <sub>OD(R)</sub>	隐性差分输出电压	参考 图 8, V <sub>TXD</sub> = 3 V, R <sub>L</sub> = 60 $\Omega$	-0.08		0.08	V
		V <sub>TXD</sub> = 3 V, 无负载	-0.5		0.05	
V <sub>OC(D)</sub>	共模输出电压 (显性)		2	2.5	3	V
V <sub>OC(PP)</sub>	共模输出电压峰峰值			60		mV
I <sub>IH</sub>	TXD 高电平输入电流	V <sub>TXD</sub> = 2 V			20	$\mu$ A
I <sub>IL</sub>	TXD 低电平输入电流	V <sub>TXD</sub> = 0.8 V	-20			$\mu$ A
CMTI	共模瞬态抗扰度	V <sub>I</sub> = 0 V 或者 V <sub>CC</sub> ; 参考 图 13	100	150		kV/us
<b>接收器</b>						
V <sub>IT+</sub>	正向总线输入阈值电压	参考 图 11		800	900	mV
V <sub>IT-</sub>	负向总线输入阈值电压		500	650		mV
V <sub>hys</sub>	回滞电压 (V <sub>IT+</sub> - V <sub>IT-</sub> )		50	125		mV
V <sub>OH</sub>	高电平输出电压	I <sub>OH</sub> = -4 mA, 参考 图 9	V <sub>CC</sub> - 0.8	4.8		V
		I <sub>OH</sub> = -20 $\mu$ A, 参考 图 9	V <sub>CC</sub> - 0.1	5		
V <sub>OL</sub>	低电平输出电压	I <sub>OL</sub> = 4 mA, 参考 图 9		0.2	0.4	V
		I <sub>OL</sub> = 20 $\mu$ A, 参考 图 9		0	0.1	
C <sub>I</sub>	对地输入电容, (CANH 或 CANL)	V <sub>TXD</sub> = 3 V, V <sub>I</sub> = 0.4 sin(4E6 $\pi$ t) + 2.5 V		13		pF
C <sub>ID</sub>	差分输入电容	V <sub>TXD</sub> = 3 V, V <sub>I</sub> = 0.4 sin(4E6 $\pi$ t)		5		pF
R <sub>ID</sub>	差分输入电阻	V <sub>TXD</sub> = 3 V	28	32	36	k $\Omega$
R <sub>IN</sub>	输入电阻 (CANH 或 CANL)	V <sub>TXD</sub> = 3 V	56	62	68	k $\Omega$
R <sub>I(m)</sub>	输入电阻匹配度 (1 - [R <sub>IN</sub> (CANH) / R <sub>IN</sub> (CANL)]) $\times$ 100%	V <sub>CANH</sub> = V <sub>CANL</sub>	-5%	0%	5%	--
<b>供电及保护特性</b>						
V <sub>ISO</sub>	隔离电源输出电压	无负载, I <sub>ISO</sub> = 0mA	4.65	5.05	5.47	V
I <sub>VCC</sub>	逻辑侧供电电流	V <sub>I</sub> = 0 V, R <sub>L</sub> = 60 $\Omega$ , 显性	14	20	29	mA
		V <sub>I</sub> = V <sub>CC</sub> , 隐性	14	20	29	
ESD	HBM 模式	CANH, CANL 引脚对 GND			$\pm$ 5	kV
绝缘特性	隔离电压				5000	Vrms
	绝缘阻抗		1			G $\Omega$
	隔离电容			3		pF

## 传输特性

所有典型值无特别说明都是在  $V_{CC}=V_{ISO}=5V$ ,  $25^{\circ}C$  条件下测得。

参数		测试条件	最小值	典型值	最大值	单位
t <sub>onTXD</sub>	TXD 总线唤醒延迟	R <sub>L</sub> = 60 $\Omega$ , C <sub>L</sub> = 100 pF, 见图 10 & 12	35	75	130	ns
t <sub>offTXD</sub>	TXD 总线失活延时		35	55	100	ns
t <sub>r</sub>	差分输出信号上升时间			40	60	ns
t <sub>f</sub>	差分输出信号下降时间			40	60	ns
t <sub>onRXD</sub>	RXD 接收器唤醒延时		55	110	140	ns
t <sub>offRXD</sub>	RXD 接收器失活延时		55	80	140	ns
t <sub>r</sub>	输出信号上升时间			2.5	6	ns
t <sub>f</sub>	输出信号下降时间			2.5	6	ns

参数		测试条件	最小值	典型值	最大值	单位
$T_{loop}$	循环延时		110	150	210	ns
$t_{TXD\_DTC}$	显性超时	$C_L=100\text{ pF}$	300	450	8000	us

## 物理特性

参数	数值	单位
重量	0.4(Typ.)	g

## 参数测试电路

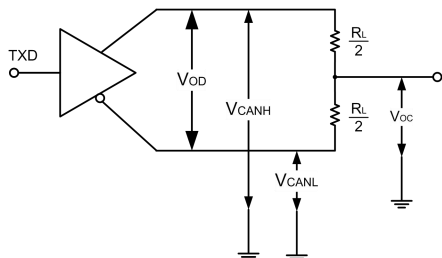


图8. 驱动器测试电路

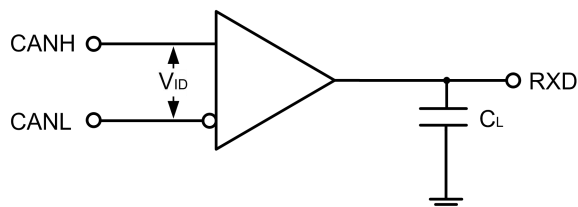


图9. 接收器测试电路

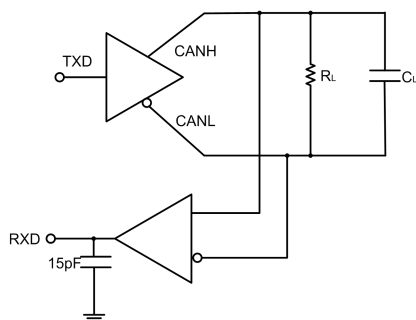


图10. 传输特性测试电路

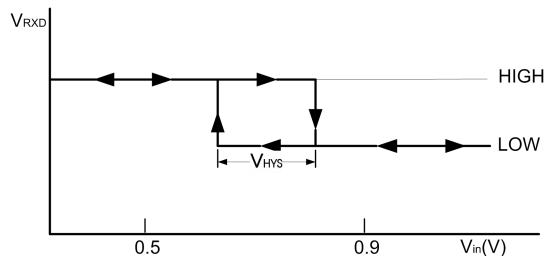


图11. 接收回滞电压曲线

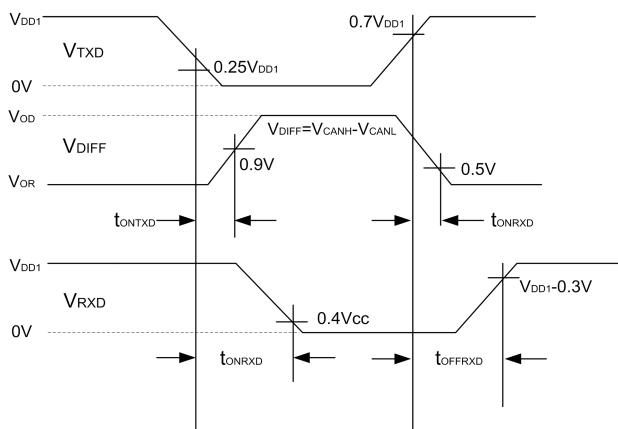


图12. 驱动器/接收器传输延时

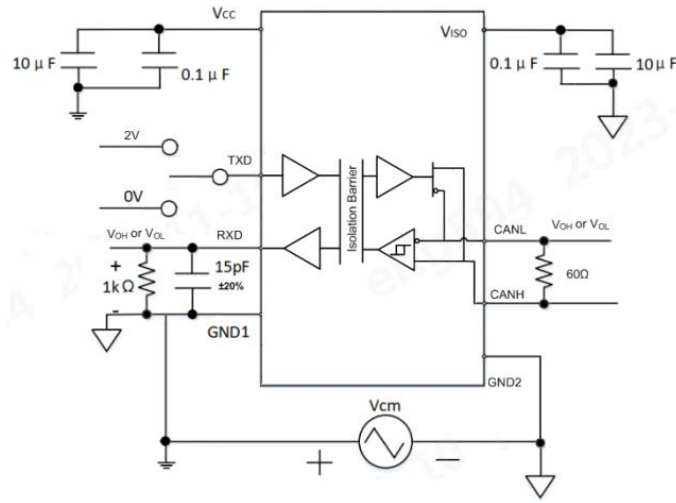


图 13. CMTI 测试电路

## 工作描述

TDA51SCANHC 是一款隔离的 CAN 收发器，其内部集成隔离 DC/DC 电源。具有在总线与 CAN 协议控制器之间进行差分信号传输的能力，完全兼容“ISO 11898-2”标准。

**短路保护：**TDA51SCANHC 具有限流保护功能，以防止驱动电路短路到正和负电源电压，发生短路时功耗会增加，短路保护功能可以保护驱动级不被损坏。

**过温保护：**TDA51SCANHC 具有过温保护功能，当结温超过 160°C 时，驱动级的电流将减小，因为驱动管是主要的耗能部件，电流减小可以降低功耗从而降低芯片温度。同时芯片的其它部分仍然保持正常工作。

**显性超时保护功能：**TDA51SCANHC 具有显性超时保护，防止引脚 TXD 因硬件和（或）软件应用故障而被强制为永久低电平，内置的 TXD 显性超时定时器电路可防止总线线路被驱动至永久显性状态（阻塞所有网络通信）。定时器由引脚 TXD 上的负沿触发。

如果引脚 TXD 上的低电平持续时间超过内部定时器值 ( $t_{TXD\_DTR}$ )，发送器将被禁用，驱动总线进入隐性状态。定时器通过引脚 TXD 上的正边沿复位。

## 应用电路

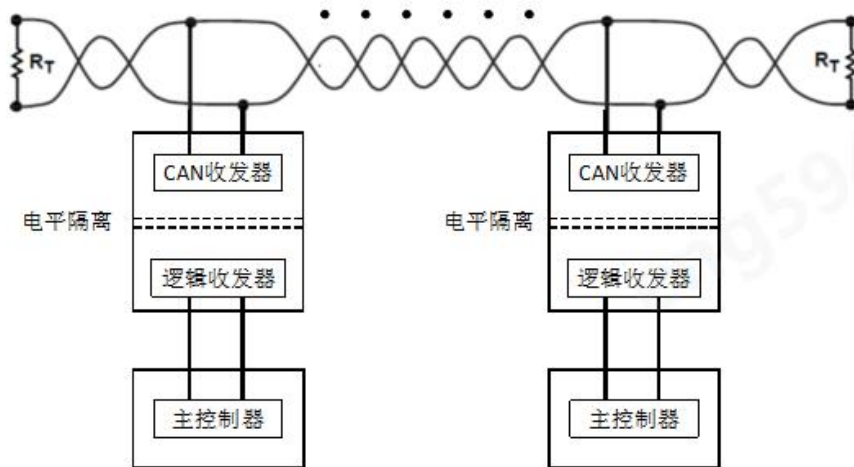


图 14. 典型应用电路

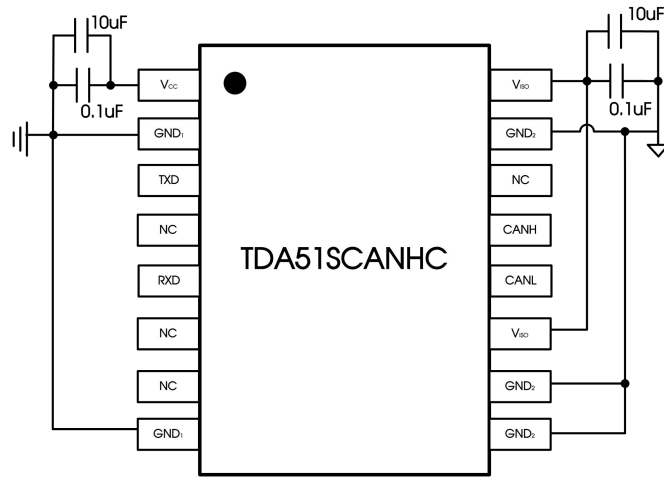


图 15. 典型应用 PCB layout

PCB 设计说明：

1、VCC 与 GND1、VISO 与 GND2 的去耦电容及储能电容应尽可能摆放在靠近芯片引脚的位置，已减少环路面积和 PCB 走线的寄生电感。一般应控制在 2mm 以内。去耦电容放在靠近芯片的位置，储能电容放在外侧。如下图 15-1 所示。

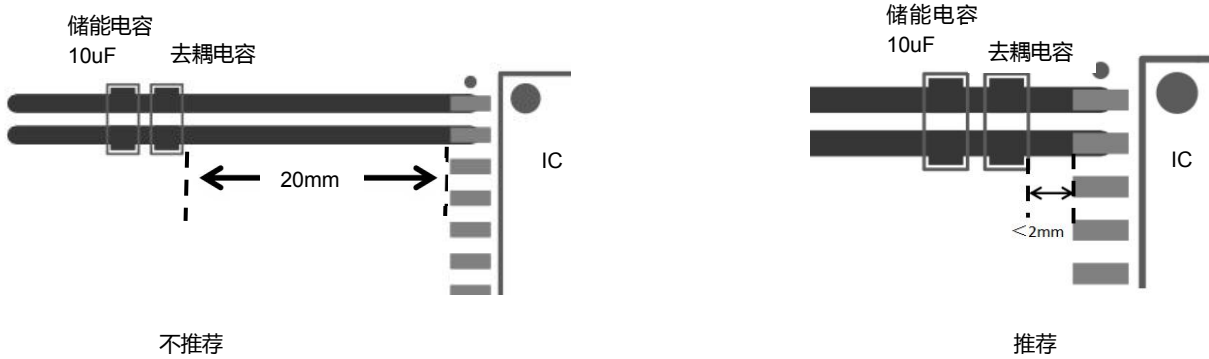


图 15-1

2、布线时应设计电源线宽至少 0.5mm。

3、当需要在供电电源线和地线中放置过孔时，过孔的位置应在电容相对芯片引脚的外侧，而非放置在电容与芯片之间，如下图 15-2 所示，以减少过孔寄生电感的影响。

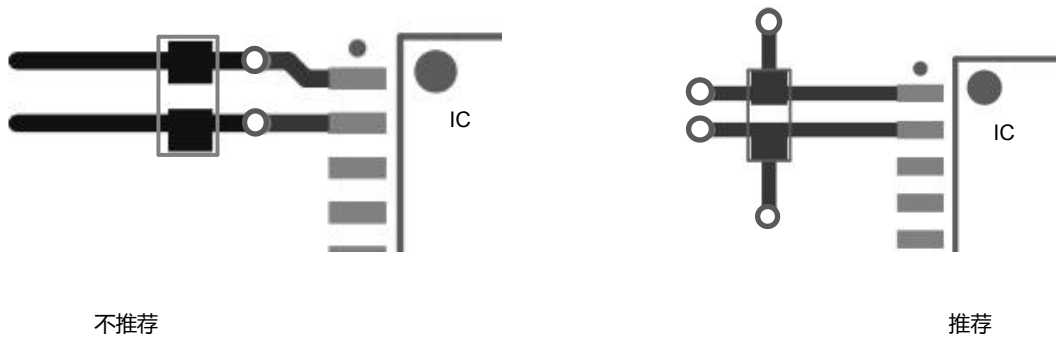


图 15-2

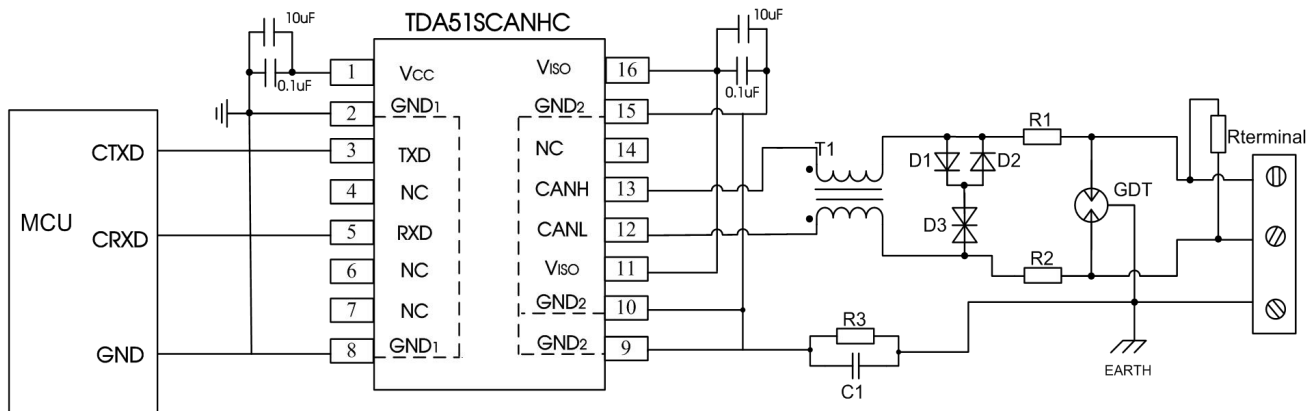


图 16. 端口保护推荐电路

参数说明:

元器件	推荐参数	元器件	推荐参数
R3	1MΩ	D1、D2	1N4007
C1	1nF, 2kV	D3	SMBJ30CA
T1	ACM2520-301-2P	Rterminal	120Ω
GDT	B3D090L	R1、R2	2.7Ω/2W

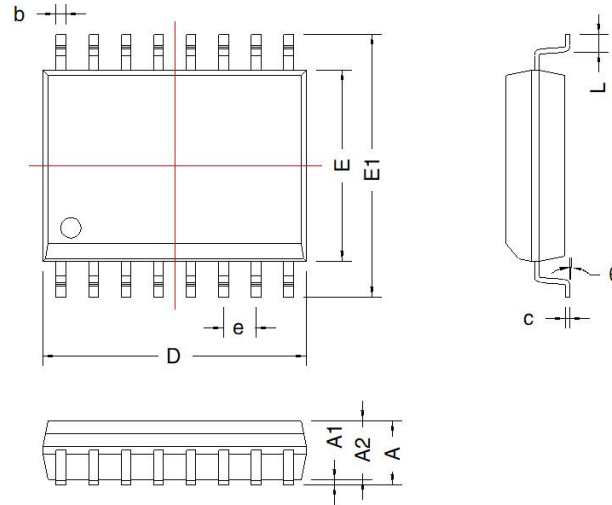
模块应用在恶劣的现场环境时容易遭受大能量的雷击,此时需要对 CAN 信号端口添加防护电路,保护模块不被损坏及总线通讯的可靠性。图 16 提供一个针对大能量雷击浪涌的推荐防护电路设计方案,电路防护等级与所选防护器件相关。参数说明中列出一组推荐电路参数,应用时可根据实际情况进行调整。另外,在使用屏蔽线时需要对屏蔽层可靠单点接地。

注:此推荐参数仅为推荐值,需要根据实际应用情况选择。建议 R1、R2 选用 PTC, D1、D2 选用快恢复二极管。

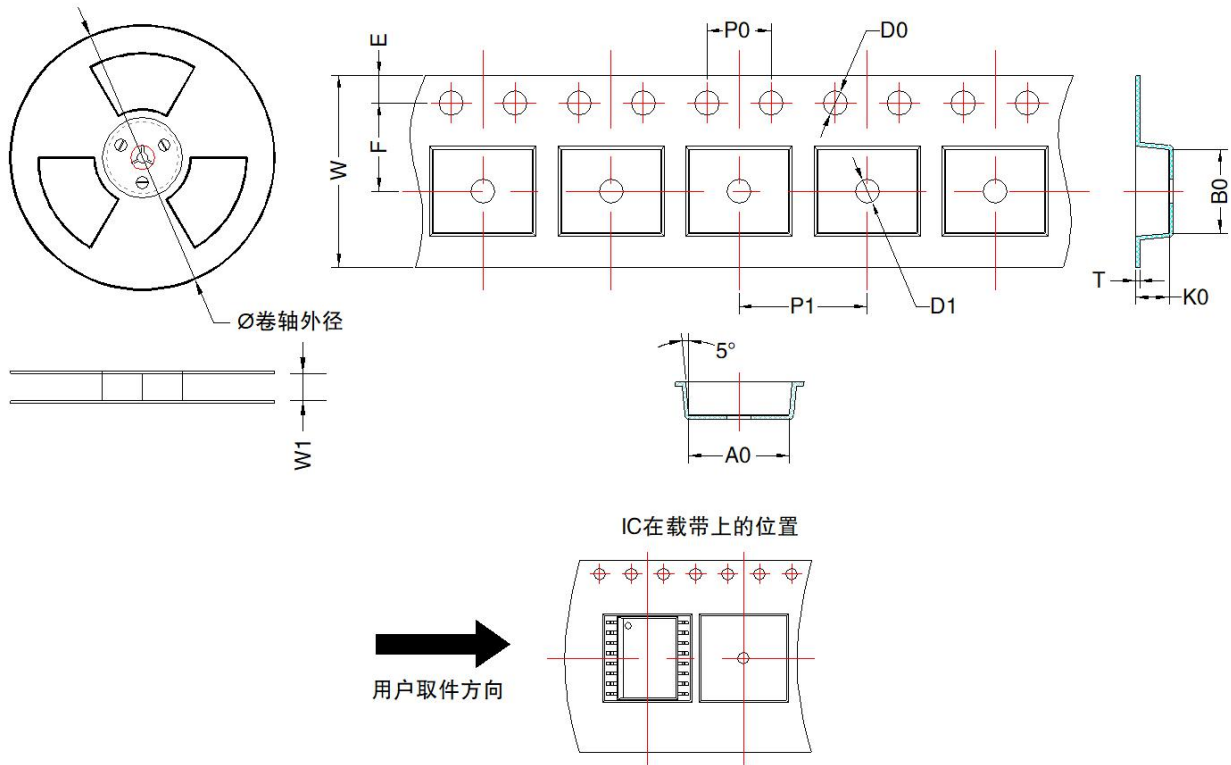
## 订购信息

产品型号	封装	引脚数	丝印	包装
TDA51SCANHC	SOIC	16	TDA51SCANHC	1k/盘





SOIC-16				
标识	尺寸(mm)		尺寸(inch)	
	Min	Max	Min	Max
A	2.35	2.65	0.093	0.104
A1	0.10	0.30	0.004	0.012
A2	2.25	2.35	0.089	0.093
D	10.2	10.4	0.402	0.409
E	7.4	7.6	0.291	0.299
E1	10.1	10.5	0.340	0.413
L	0.55	0.85	0.022	0.033
b	0.35	0.43	0.014	0.017
e	1.27TYP		0.05TYP	
c	0.15	0.30	0.006	0.012
θ	0°	8°	0°	8°



器件型号	封装类型	MPQ	卷轴外径 (mm)	卷轴宽度 W1 (mm)	A0 (mm)	B0 (mm)	K0 (mm)	T (mm)	W (mm)	E (mm)	F (mm)	P1 (mm)	P0 (mm)	D0 (mm)	D1 (mm)
TDA51SCANHC	SOIC-16	1000	330.0	16.4	10.9±0.2	10.7±0.2	3.2±0.2	0.3±0.05	16.0±0.3	1.75±0.1	10.5±0.1	12.0±0.1	4.0±0.1	1.5±0.1	1.5±0.1

## 广州金升阳科技有限公司

地址：广东省广州市黄埔区科学城科学大道科汇发展中心科汇一街5号

电话：86-20-38601850

传真：86-20-38601272

E-mail: [sales@mornsun.cn](mailto:sales@mornsun.cn)