

## TD541S-4xH(L)x DFN 封装集成电源数字隔离器

### 特点

- 超小，超薄，芯片级 DFN 封装
- 信号传输速率高达 150Mbps
- 极低传输延时
- 集成高效隔离电源
- 隔离耐压高达 5000VDC
- HBM 静电±8kV
- 高共模瞬态抗扰度 75 kV/μs (典型值)
- 工业级工作温度范围：-40°C to +125°C

### 应用范围

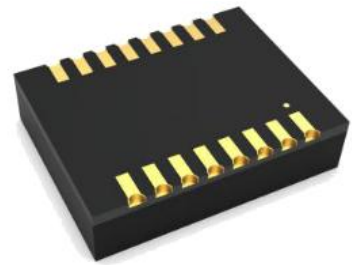
- 工业自动化控制系统
- 电机控制
- 医疗设备
- 测试和测量
- 隔离 ADC, DAC

### 功能描述

TD541S-4xH(L)x 是一款增强隔离耐压并集成 DC-DC 转换器的一款四通道数字隔离器芯片，可替代传统用分立器件组建的隔离电源方案，并且新方案使得外形尺寸更小，能够实现完全隔离。其中 TD541S-4xH(L)5 为电源供电 5V，隔离电源输出 5V，TD541S-4xH(L)3 为电源供电 5V，隔离电源输出 3.3V。

TD541S-40H(L)x 具有四个前向通道，TD541S-41H(L)x 具有三个前向通道和一个反向通道，TD541S-42H(L)x 具有两个前向通道和两个反向通道，TD541S-43H(L)x 具有一个前向通道和三个反向通道，TD541S-44H(L)x 具有四个反向通道。且具有故障安全模式选项，如果输入信号丢失，则以 L 为后缀的芯片默认输出为低电平，以 H 为后缀的芯片默认输出为高电平。

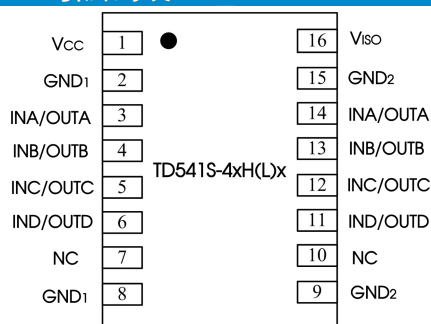
### 产品外观



# 目录

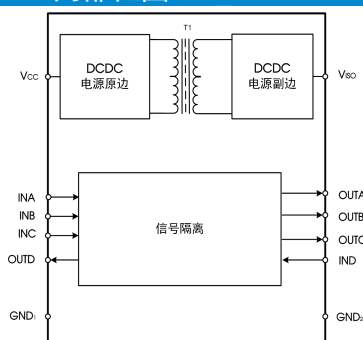
1 首页.....	1	4 特征曲线.....	5
1.1 特点及外观.....	1	4.1 典型曲线.....	5
1.2 应用范围.....	1	4.2 参数测量电路.....	6
1.3 功能描述.....	1	5 工作描述及功能.....	7
2 引脚封装及描述.....	2	6 应用电路.....	7
3 IC 相关参数.....	3	7 使用建议.....	8
3.1 极限制定值.....	3	8 订购信息.....	8
3.2 推荐工作参数.....	3	9 封装信息.....	8
3.3 电气特性.....	4	10 包装信息.....	9
3.4 传输特性.....	5		
3.5 物理特性.....	5		

## 引脚封装



注：所有 GND<sub>1</sub> 内部是相连的；  
所有 GND<sub>2</sub> 内部是相连的。

## 内部框图



此处以 TD541S-41H(L)x 为例

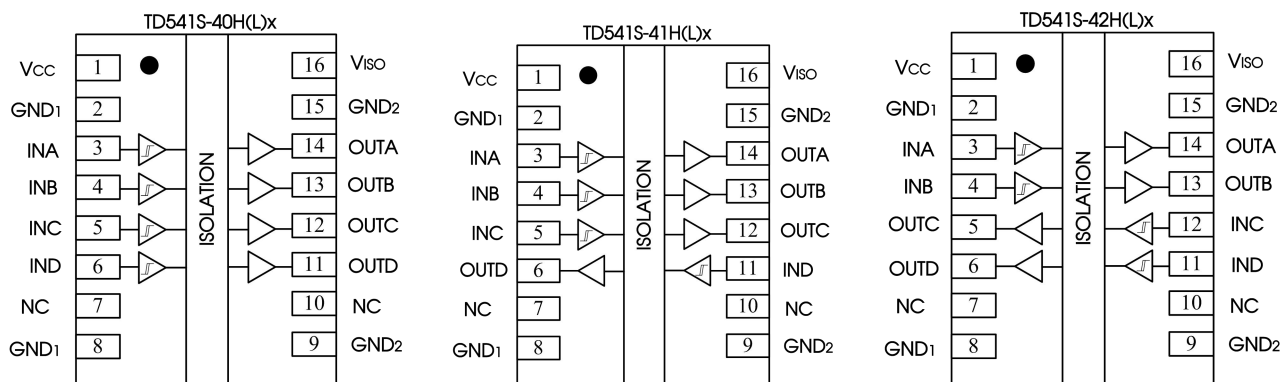
## 真值表

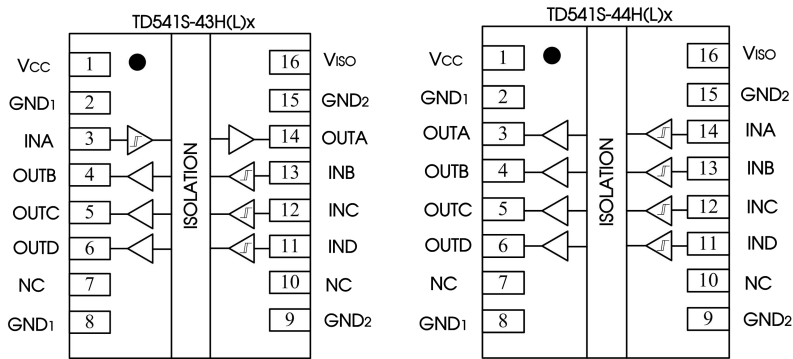
表 2 工作模式真值表

V <sub>cc</sub>	输入	输出	模式
PU	H	H	正常运行模式： 通道的输出跟随通道输入
	L	L	
	OPEN	Default	默认输出故障安全模式： 如果通道的输入保持断开状态，则其输出将变为默认高电平 (TD541S-4xHx 系列为高，TD541S-4xLx 系列为低。)
PD	X	待定	

注：  
1. PU = 上电 (V<sub>cc</sub> ≥ 3.1 V); PD = 断电 (V<sub>cc</sub> ≤ 2.1 V); X = 无关; H = 高电平; L = 低电平; Z = 高阻抗。  
2. 当电源电压 V<sub>cc</sub> < 2.1 V 时，输出状态不确定。

## 引脚描述





引脚编号	引脚名称	功能描述
1	V <sub>CC</sub>	电源供电引脚。
2	GND <sub>1</sub>	1 侧参考地
3	INA/OUTA	1 侧逻辑输入/输出引脚
4	INB/OUTB	1 侧逻辑输入/输出引脚
5	INC/OUTC	1 侧逻辑输入/输出引脚
6	IND/OUTD	1 侧逻辑输入/输出引脚
7	NC	无功能引脚
8	GND <sub>1</sub>	1 侧参考地
9	GND <sub>2</sub>	2 侧参考地
10	NC	无功能引脚
11	IND/OUTD	2 侧逻辑输入/输出引脚
12	INC/OUTC	2 侧逻辑输入/输出引脚
13	INB/OUTB	2 侧逻辑输入/输出引脚
14	INA/OUTA	2 侧逻辑输入/输出引脚
15	GND <sub>2</sub>	2 侧参考地
16	V <sub>ISO</sub>	隔离电源输出端。

### 极限额定值

下列数据是在自然通风，正常工作温度范围内测得（除非另有说明）。

参数	单位
供电电压 V <sub>CC</sub>	-0.5V to +6V
输出电压 V <sub>in</sub>	-0.5V to V <sub>CC</sub> +0.5V
输出电流 I <sub>o</sub>	-20mA to +20mA ( TD541S-4xH(L)5 )
	-15mA to +15mA ( TD541S-4xH(L)3 )
结温 T <sub>J</sub>	< 150°C
工作温度范围	-40°C to +125°C
存储温度范围	-65°C to +150°C

若超出“极限额定值”表内列出的应力值，可能会对器件造成永久损坏。长时间工作在极限额定条件下，器件的可靠性有可能会受到影响。所有电压值都是以参考地(GND)为参考基准。最大电压不得超过 6V。

### 推荐工作参数

参数	最小值	典型值	最大值	单位
V <sub>CC</sub>	4.75	5	5.25	V
V <sub>IH</sub>	2			V
V <sub>IL</sub>			0.8	V
I <sub>OH</sub>	-4			mA
I <sub>OL</sub>			4	mA
T <sub>A</sub>	-40		125	°C

参数		最小值	典型值	最大值	单位
P <sub>D</sub>	总功耗	V <sub>CC</sub> =5.25V, 负载电流 130mA, 所有数字通道输入信号: f=100MHz; Duty=50%		1.02	W
DR	传输速率	0		150	Mbps

## 电气特性

所有典型值无特别说明都是在 25°C, V<sub>CC</sub>=5V 条件下测得。注: V<sub>CCI</sub>=输入侧电源, V<sub>CCO</sub>=输出侧电源。

TD541S-4xH(L)5: 5V 输入, 5V 输出; V<sub>CC</sub>=5V±5%, T<sub>A</sub>=-40 to 125°C

参数		测试条件	最小值	典型值	最大值	单位
V <sub>ISO</sub>	隔离电源输出电压	外部 I <sub>ISO</sub> =0 to 50mA	4.65	5.10	5.60	V
		外部 I <sub>ISO</sub> =0 to 130mA	4.5	5.10	5.60	
V <sub>ISO(LINE)</sub>	直线性调整率	I <sub>ISO</sub> =50mA, V <sub>CC</sub> =4.75V to 5.25V			1.2%	
V <sub>ISO(LOAD)</sub>	直线负载调整率	I <sub>ISO</sub> =0 to 130mA		8%	15%	
V <sub>CC(UVLO+)</sub>	电源上升过程的欠压保护阈值	25°C	2.79	3.1	3.41	V
V <sub>CC(UVLO-)</sub>	电源下降过程的欠压保护阈值	25°C	1.89	2.1	2.31	V
V <sub>IT+(IN)</sub>	正输入阈值				2.0	V
V <sub>IT-(IN)</sub>	负输入阈值		0.8			V
V <sub>I(HYS)</sub>	输入阈值迟滞		0.30	0.44	0.50	V
I <sub>IH</sub>	输入高电平漏电流	V <sub>IH</sub> =V <sub>CCI</sub> at INx			20	uA
I <sub>IL</sub>	输入低电平漏电流	V <sub>IH</sub> =0V at INx	-20			uA
V <sub>OH</sub>	高电平输出电压	I <sub>OH</sub> =-4 mA, 参考图 8	V <sub>CCO</sub> -0.4	V <sub>CCO</sub> -0.2		V
V <sub>OL</sub>	低电平输出电压	I <sub>OL</sub> =4 mA, 参考图 8		0.2	0.4	V
CMTI	共模瞬态抗扰度	V <sub>I</sub> =0 V 或者 V <sub>CC</sub> ;	75	100		kV/us
V <sub>ISO(RIP)</sub>	输出隔离电压纹波(峰峰值)	20MHz 带宽, C <sub>LOAD</sub> =0.1uF    20uF, I <sub>ISO</sub> =130mA		30	75	mV
V <sub>I-O</sub>	隔离电压	漏电流 < 1mA			5000	VDC
	绝缘阻抗	500VDC			1000	MΩ
ESD	静电放电抗扰度	HBM 模式	所有引脚		±8	kV
		接触放电模式	电源引脚		±4	kV

TD541S-4xH(L)3: 5V 输入, 3.3V 输出; V<sub>CC</sub>=5V±5%, T<sub>A</sub>=-40 to 125°C

参数		测试条件	最小值	典型值	最大值	单位
V <sub>ISO</sub>	隔离电源输出电压	外部 I <sub>ISO</sub> =0 to 50mA	3.1	3.4	3.72	V
		外部 I <sub>ISO</sub> =0 to 130mA	3	3.4	3.72	
V <sub>ISO(LINE)</sub>	直线性调整率	I <sub>ISO</sub> =50mA, V <sub>CC</sub> =4.75V to 5.25V			1.2%	
V <sub>ISO(LOAD)</sub>	直线负载调整率	I <sub>ISO</sub> =0 to 130mA		8%	15%	
V <sub>CC(UVLO+)</sub>	电源上升过程的欠压保护阈值	25°C	2.79	3.1	3.41	V
V <sub>CC(UVLO-)</sub>	电源下降过程的欠压保护阈值	25°C	1.89	2.1	2.31	V
V <sub>IT+(IN)</sub>	正输入阈值				2.0	V
V <sub>IT-(IN)</sub>	负输入阈值		0.8			V
V <sub>I(HYS)</sub>	输入阈值迟滞		0.30	0.44	0.50	V
I <sub>IH</sub>	输入高电平漏电流	V <sub>IH</sub> =V <sub>CCI</sub> at INx			20	uA
I <sub>IL</sub>	输入低电平漏电流	V <sub>IH</sub> =0V at INx	-20			uA
V <sub>OH</sub>	高电平输出电压	I <sub>OH</sub> =-4 mA, 参考图 8	V <sub>CCO</sub> -0.4	V <sub>CCO</sub> -0.2		V
V <sub>OL</sub>	低电平输出电压	I <sub>OL</sub> =4 mA, 参考图 8		0.2	0.4	V
CMTI	共模瞬态抗扰度	V <sub>I</sub> =0 V 或者 V <sub>CC</sub> ;	75	100		kV/us
V <sub>ISO(RIP)</sub>	输出隔离电压纹波(峰峰值)	20-MHz 带宽, C <sub>LOAD</sub> =0.1uF    20uF, I <sub>ISO</sub> =130mA		30	75	mV
V <sub>I-O</sub>	隔离电压	漏电流 < 1mA			5000	VDC

参数		测试条件	最小值	典型值	最大值	单位
绝缘阻抗		500VDC			1000	MΩ
ESD	静电放电抗扰度	HBM 模式			±8	kV
		接触放电模式	所有引脚		±4	kV

**供电电流特性** 所有典型值无特别说明都是在 25°C, V<sub>CC</sub>=5V 条件下测得。

TD541S-4xH(L)5 : 5V 输入, 5V 输出; V<sub>CC</sub>=5V±5%, T<sub>A</sub>=-40 to 125°C

参数		测试条件	最小值	典型值	最大值	单位
I <sub>DD</sub>	供电电源静态输入电流	V <sub>CC</sub> =5V±5%; I <sub>ISO</sub> =0, H5 系列: 输入信号为 V <sub>I</sub> =L L5 系列: 输入信号为 V <sub>I</sub> =H		15	25	mA
		V <sub>CC</sub> =5V±5%; I <sub>ISO</sub> =0, H5 系列: 输入信号为 V <sub>I</sub> =H L5 系列: 输入信号为 V <sub>I</sub> =L		12	23	
	供电电源动态输入电流	V <sub>CC</sub> =5V±5%; I <sub>ISO</sub> =0, 1Mbps, 方波通信输入; 占空比 50%		17	30	
		V <sub>CC</sub> =5V±5%; I <sub>ISO</sub> =0, 10Mbps, 方波通信输入; 占空比 50%		34	60	
		V <sub>CC</sub> =5V±5%; I <sub>ISO</sub> =0, 100Mbps, 方波通信输入; 占空比 50%		43	70	
		V <sub>CC</sub> =5V±5%; I <sub>ISO</sub> =0, 150Mbps, 方波通信输入; 占空比 50%		46	80	

TD541S-4xH(L)3 : 5V 输入, 3.3V 输出; V<sub>CC</sub>=5V±5%, T<sub>A</sub>=-40 to 125°C

参数		测试条件	最小值	典型值	最大值	单位
I <sub>DD</sub>	供电电源静态输入电流	V <sub>CC</sub> =5V±5%; I <sub>ISO</sub> =0, H3 系列: 输入信号为 V <sub>I</sub> =L L3 系列: 输入信号为 V <sub>I</sub> =H		11	22	mA
		V <sub>CC</sub> =5V±5%; I <sub>ISO</sub> =0, H3 系列: 输入信号为 V <sub>I</sub> =H L3 系列: 输入信号为 V <sub>I</sub> =L		9	20	
	供电电源动态输入电流	V <sub>CC</sub> =5V±5%; I <sub>ISO</sub> =0, 1Mbps, 方波通信输入; 占空比 50%		13	35	
		V <sub>CC</sub> =5V±5%; I <sub>ISO</sub> =0, 10Mbps, 方波通信输入; 占空比 50%		15	50	
		V <sub>CC</sub> =5V±5%; I <sub>ISO</sub> =0, 100Mbps, 方波通信输入; 占空比 50%		30	60	
		V <sub>CC</sub> =5V±5%; I <sub>ISO</sub> =0, 150Mbps, 方波通信输入; 占空比 50%		40	80	

注:

1. V<sub>CCI</sub>=输入侧 V<sub>CC</sub>, V<sub>CCO</sub>=输出侧 V<sub>CC</sub>。

2. 当 T<sub>A</sub> > 105°C 时, 负载可用电流应该以 2mA/°C 降低。

## 传输特性

所有典型值无特别说明都是在 25°C,  $V_{CC}=5V$  条件下测得。

参数		测试条件	最小值	典型值	最大值	单位
DR	传输速率		0		150	Mbps
$t_{PLH}$ , $t_{PHL}$	传输延迟	图 8		8.0	13.0	ns
PWD	脉冲宽度失真 $ t_{PLH} - t_{PHL} $			0.2	4.5	ns
$t_{rk(O)}$	通道间输出偏移时间			0.4	2.5	ns
$t_{rk(pp)}$	芯片间偏移时间			2.0	4.5	ns
$t_r$	输出上升时间	图 8		2.5	4.5	ns
$t_f$	输出下降时间				2.5	4.5

注：

- $t_{rk(O)}$ 为通道间输出偏移时间。测试时将芯片的所有输入引脚接在一起，输入同一信号，保持输出引脚负载相同，测试最大传输延时与最小传输延时的偏差。
- $t_{rk(pp)}$ 为不同芯片间传播延迟偏移时间。该时间是在相同方向的通道，相同的供电电压，相同的温度，相同的输入信号和负载条件下。

## 物理特性

参数	数值	单位
重量	0.9(Typ.)	g

## 参数测试电路

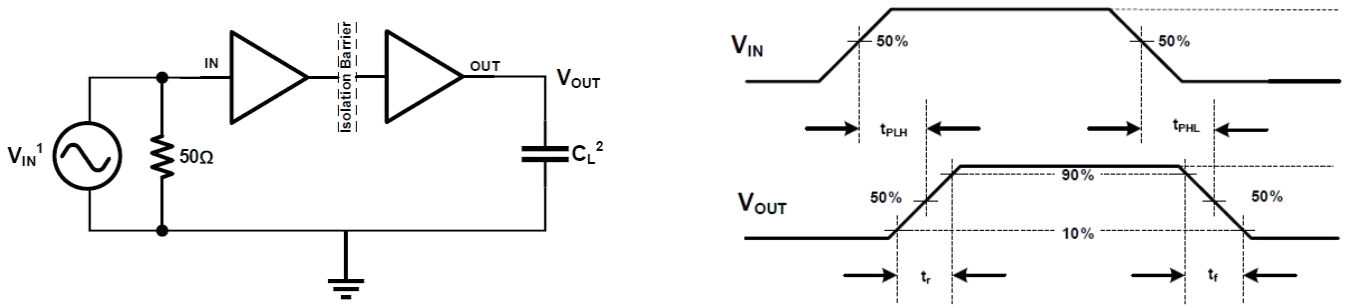


图 8. 传输特性测试电路和电压波形

注：

- 信号发生器产生输入信号  $V_{IN}$  具有以下约束条件：波形频率  $\leq 100$  kHz，占空比 50%， $t_r \leq 3$  ns， $t_f \leq 3$  ns。由于波形发生器的输出阻抗  $Z_{out} = 50 \Omega$ ，图中的  $50 \Omega$  电阻是用来匹配。在实际应用中不需要。
- $C_L$  是大约  $15$  pF 的负载电容和仪表电容。由于负载电容会影响输出上升时间，因此它是时序特性测量的关键因素。

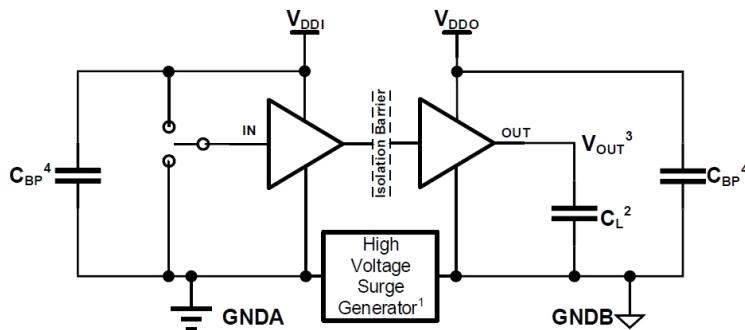


图 9. CMTI 测试电路

注：

- 高压浪涌脉冲发生器产生振幅  $> 1.5$  kV，上升/下降时间  $< 10$  ns，达到共模瞬态电压摆率  $> 150$  kV/ $\mu$ s 的重复高压脉冲。
- $C_L$  是大约  $15$  pF 的负载电容以及寄生电容。
- 通过标准：每当高压浪涌到来时，输出必须保持稳定。
- $C_{BP}$  是  $0.1 - 1$   $\mu$ F 的旁路电容。

## 工作描述

TD541S-4xH(L)x 是一款集成了高效率、低辐射的隔离型 DC-DC 转换器，并具有高速隔离数据通道。

高速隔离数据通道使用简单的开关键控(OOK)调制解调方案，由 SiO<sub>2</sub> 构成的高压隔离电容为不同的电压域之间提供可靠的绝缘屏障，并提供可靠的高频信号传输路径；为了保证稳定的数据传输质量，发射机(TX)将输入信号调制到载波频率上，即 TX 在一个输入状态下通过隔离电容传递高频信号，而在另一个输入状态下无信号通过隔离电容，然后接收机根据检测到的带内数据重建输入信号，这个架构为隔离的不同电压域之间提供了可靠的数据传输路径，在启动时不需要考虑初始化，全差分的隔离电容架构可以最大限度地提高信号共模瞬态抗干扰能力，与电感耦合结构相比，电容耦合结构提供了更高的电磁抗扰性。

## 应用电路

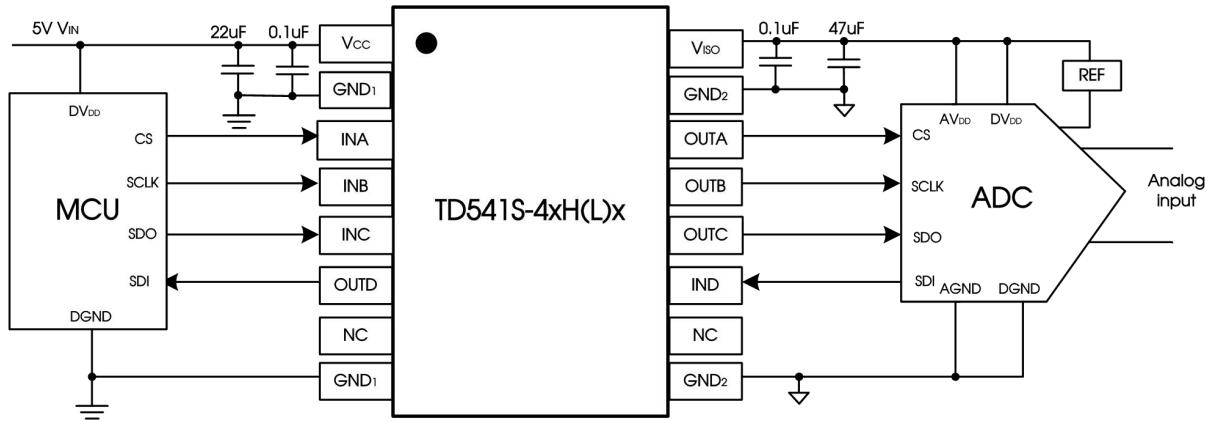
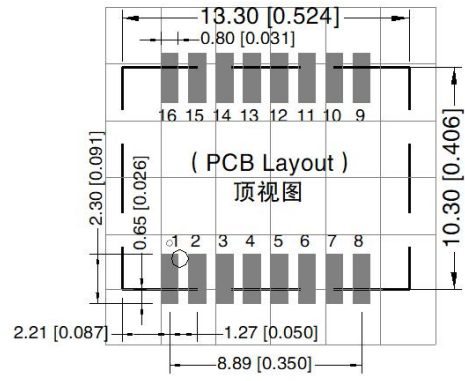
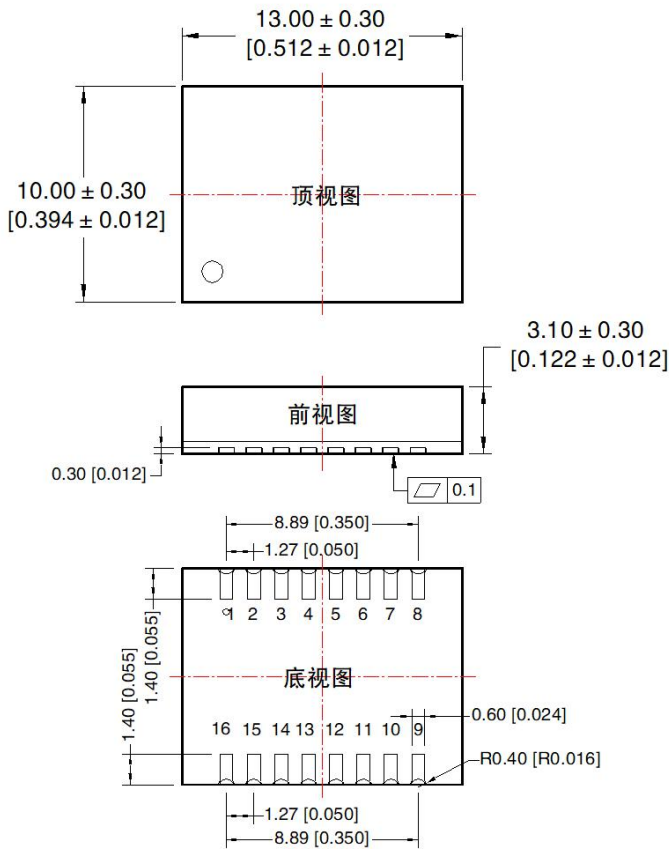


图 14.用 TD541S-4xH(L)x 实现 ADC 传感的隔离电源和 SPI 应用电路

注：只用 TD541S-4xH(L)x 型号举例说明

## 订购信息

产品型号	封装	引脚数	配电输出	默认输出电平	丝印	包装
TD541S-40H5	DFN	16	5V	H	TD541S-40H5	300 盘
TD541S-40L5	DFN	16	5V	L	TD541S-40L5	300/盘
TD541S-41H5	DFN	16	5V	H	TD541S-41H5	300 盘
TD541S-41L5	DFN	16	5V	L	TD541S-41L5	300/盘
TD541S-42H5	DFN	16	5V	H	TD541S-42H5	300 盘
TD541S-42L5	DFN	16	5V	L	TD541S-42L5	300/盘
TD541S-43H5	DFN	16	5V	H	TD541S-43H5	300 盘
TD541S-43L5	DFN	16	5V	L	TD541S-43L5	300/盘
TD541S-44H5	DFN	16	5V	H	TD541S-44H5	300 盘
TD541S-44L5	DFN	16	5V	L	TD541S-44L5	300/盘
TD541S-40H3	DFN	16	3.3V	H	TD541S-40H3	300 盘
TD541S-40L3	DFN	16	3.3V	L	TD541S-40L3	300/盘
TD541S-41H3	DFN	16	3.3V	H	TD541S-41H3	300 盘
TD541S-41L3	DFN	16	3.3V	L	TD541S-41L3	300/盘
TD541S-42H3	DFN	16	3.3V	H	TD541S-42H3	300 盘
TD541S-42L3	DFN	16	3.3V	L	TD541S-42L3	300/盘
TD541S-43H3	DFN	16	3.3V	H	TD541S-43H3	300 盘
TD541S-43L3	DFN	16	3.3V	L	TD541S-43L3	300/盘
TD541S-44H3	DFN	16	3.3V	H	TD541S-44H3	300 盘
TD541S-44L3	DFN	16	3.3V	L	TD541S-44L3	300/盘



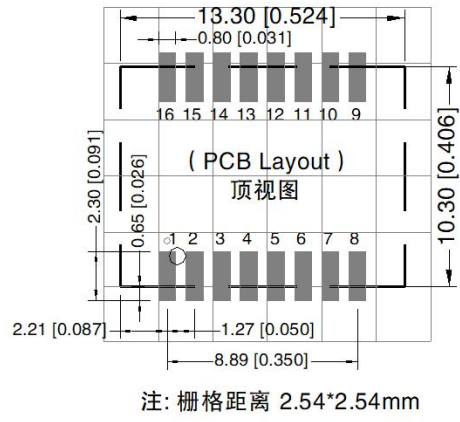
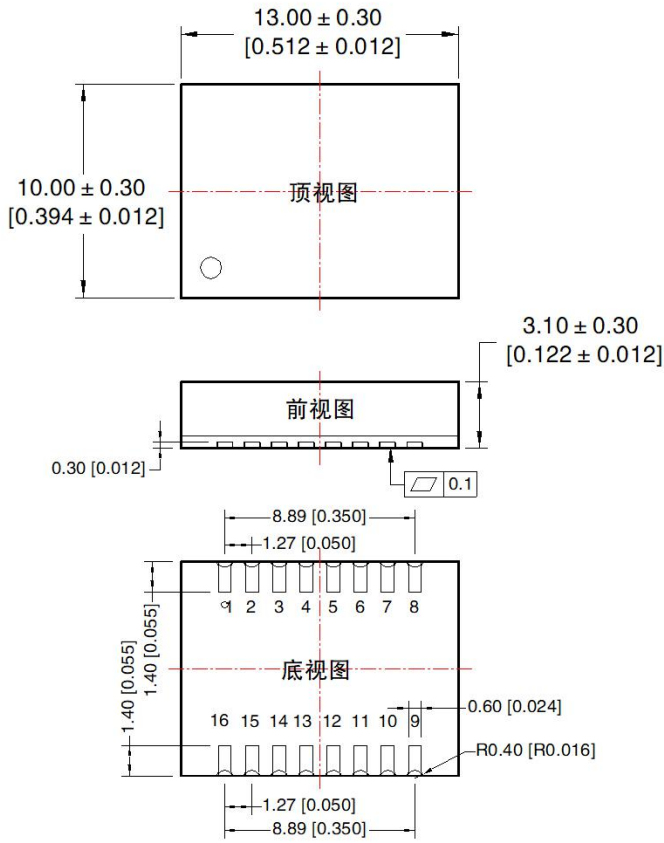
注: 栅格距离 2.54\*2.54mm

引脚方式

引脚	引脚名称	引脚	引脚名称
1	V <sub>CC</sub>	9	GND <sub>2</sub>
2	GND <sub>1</sub>	10	NC
3	INA	11	OUTD
4	INB	12	OUTC
5	INC	13	OUTB
6	IND	14	OUTA
7	NC	15	GND <sub>2</sub>
8	GND <sub>1</sub>	16	V <sub>ISO</sub>

注:  
尺寸单位: mm[inch]  
未标注公差:  $\pm 0.10$  [± 0.004]

TD541S-40H(L)x

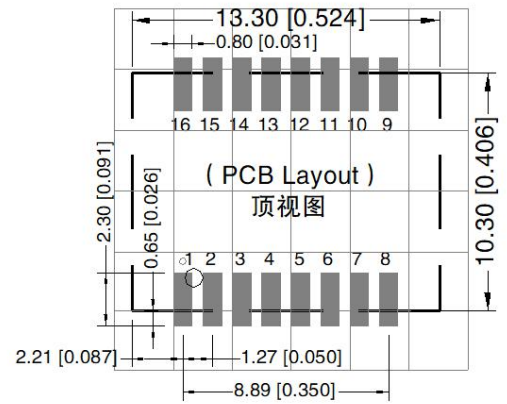
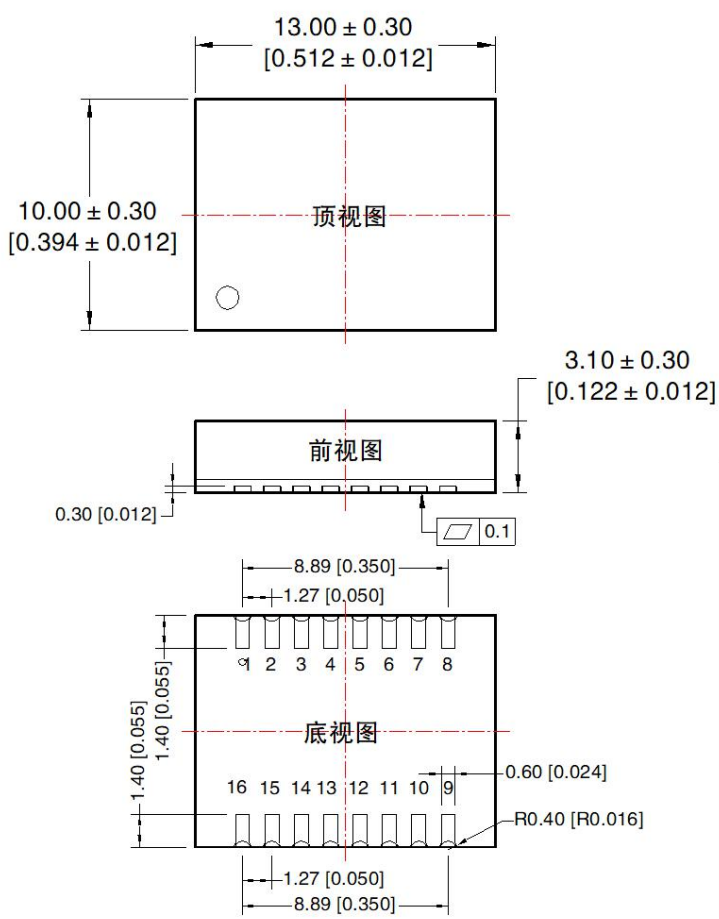


引脚方式

引脚	引脚名称	引脚	引脚名称
1	V <sub>CC</sub>	9	GND <sub>2</sub>
2	GND <sub>1</sub>	10	NC
3	INA	11	IND
4	INB	12	OUTC
5	INC	13	OUTB
6	OUTD	14	OUTA
7	NC	15	GND <sub>2</sub>
8	GND <sub>1</sub>	16	V <sub>ISO</sub>

注:  
尺寸单位: mm[inch]  
未标注公差: ± 0.10[± 0.004]

TD541S-41H(L)x



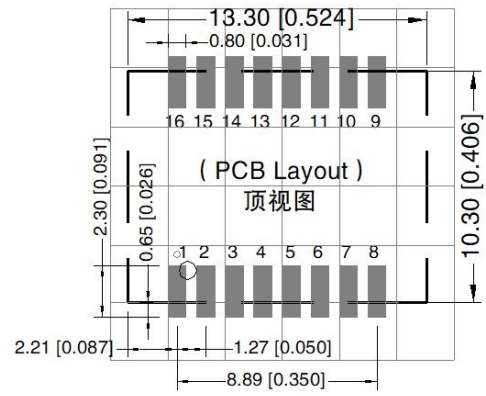
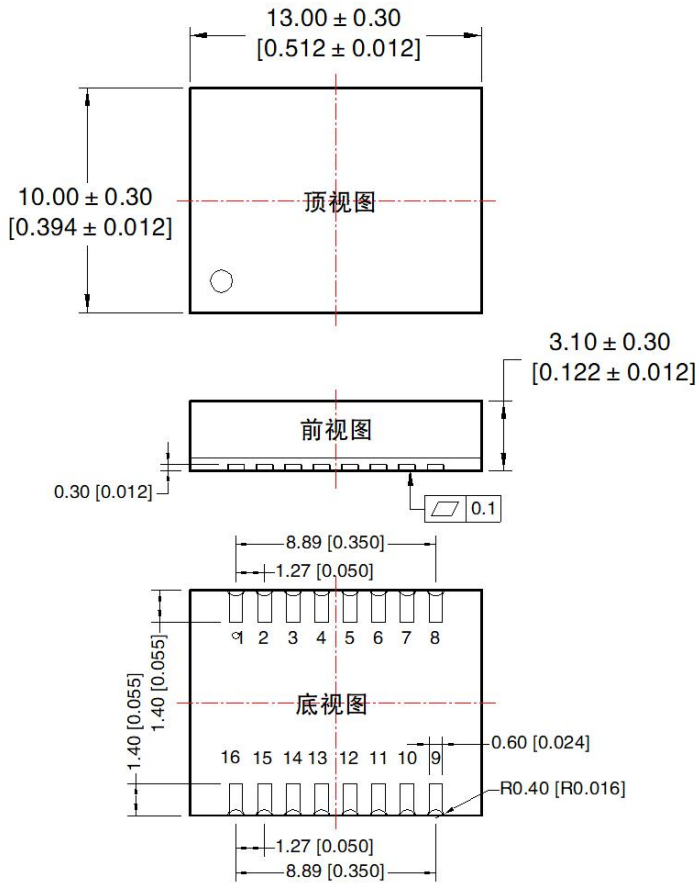
注: 栅格距离 2.54\*2.54mm

引脚方式

引脚	引脚名称	引脚	引脚名称
1	V <sub>CC</sub>	9	GND <sub>2</sub>
2	GND <sub>1</sub>	10	NC
3	INA	11	IND
4	INB	12	INC
5	OUTC	13	OUTB
6	OUTD	14	OUTA
7	NC	15	GND <sub>2</sub>
8	GND <sub>1</sub>	16	V <sub>ISO</sub>

注:  
尺寸单位: mm[inch]  
未标注公差: ± 0.10 [± 0.004]

TD541S-42H(L)x



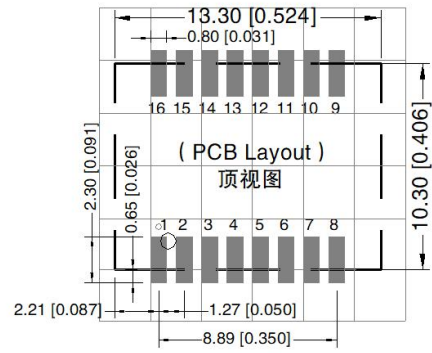
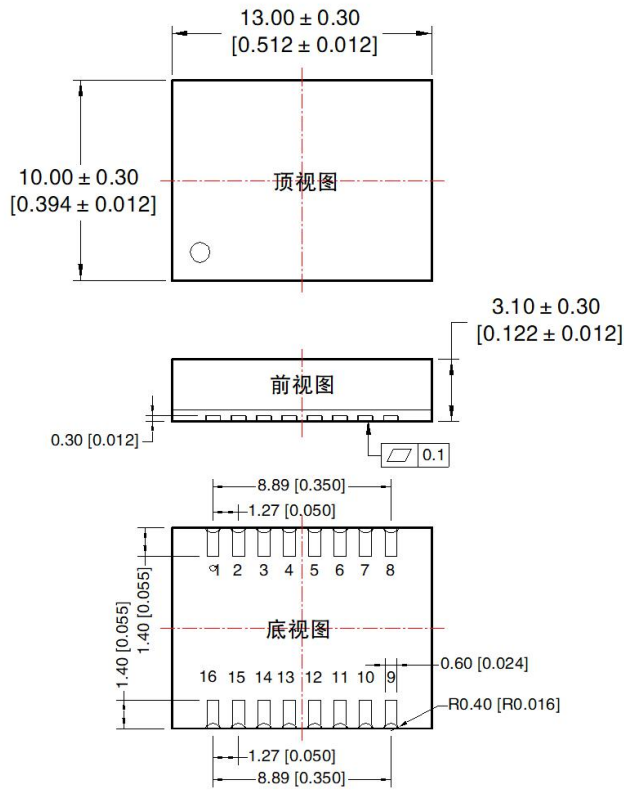
注: 栅格距离 2.54\*2.54mm

引脚方式

引脚	引脚名称	引脚	引脚名称
1	V <sub>CC</sub>	9	GND <sub>2</sub>
2	GND <sub>1</sub>	10	NC
3	INA	11	IND
4	OUTB	12	INC
5	OUTC	13	INB
6	OUTD	14	OUTA
7	NC	15	GND <sub>2</sub>
8	GND <sub>1</sub>	16	V <sub>ISO</sub>

注:  
尺寸单位: mm[inch]  
未标注公差: ± 0.10 [± 0.004]

TD541S-43H(L)x



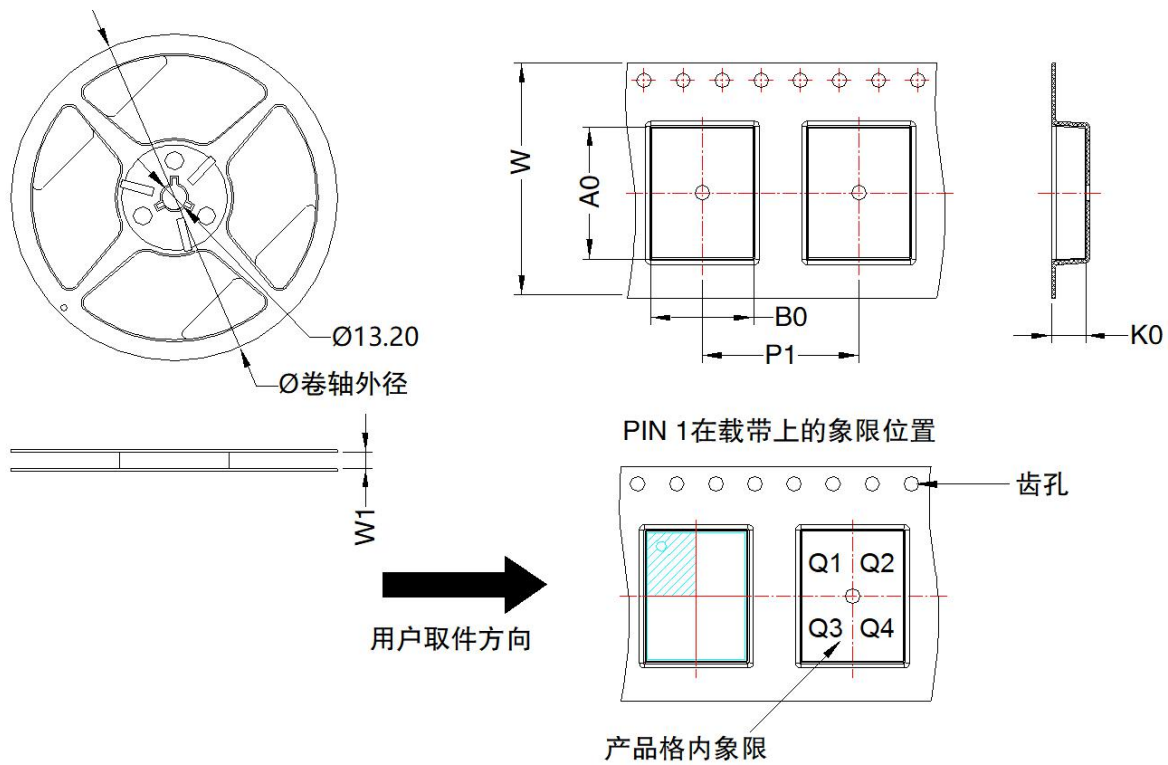
注: 栅格距离 2.54\*2.54mm

引脚方式

引脚	引脚名称	引脚	引脚名称
1	V <sub>CC</sub>	9	GND <sub>2</sub>
2	GND <sub>1</sub>	10	NC
3	OUTA	11	IND
4	OUTB	12	INC
5	OUTC	13	INB
6	OUTD	14	INA
7	NC	15	GND <sub>2</sub>
8	GND <sub>1</sub>	16	V <sub>ISO</sub>

注:  
尺寸单位: mm[inch]  
未标注公差:  $\pm 0.10$  [± 0.004]

TD541S-44H(L)x



器件型号	封装类型	Pin	MPQ	卷轴外径 (mm)	卷轴宽度 W1 (mm)	A0 (mm)	B0 (mm)	K0 (mm)	P1 (mm)	W (mm)	Pin1 象限
TD541S-4xH(L)x	DFN 10x13	16	300	180.0	24.4	13.52	10.52	3.5	16.0	24.0	Q1

## 广州金升阳科技有限公司

地址：广州市黄埔区南云四路8号

电话：86-20-38601850

传真：86-20-38601272

E-mail: [sales@mornsun.cn](mailto:sales@mornsun.cn)