

高浪涌防护 CAN 隔离收发模块



CE Report

RoHS

EN62368-1

TD301DCANHE/TD501DCANHE, 主要功能是将 TTL/CMOS 电平转换为 CAN 总线的差分电平, 实现信号隔离; 是一款采用 IC 集成化技术, 集电源隔离、信号隔离、CAN 收发和总线保护于一体的 CAN 总线收发模块, 可实现 2500VDC 电气隔离。TD301DCANHE、TD501DCANHE 系列内部器件高度集成, 具有低电磁辐射和高抗电磁干扰性, 提高模块浪涌防护能力, 同时也简化用户使用。产品可方便地嵌入用户设备, 使设备轻松实现 CAN 总线网络的连接功能

产品特点

- 两端隔离(2.5kVDC)
- 波特率高达1Mbps
- 工作温度范围: -40℃ to +85℃
- 同一网络可支持连接110个节点
- ESD: 接触±8kV/空气±15kV
- 高浪涌抗扰度(±4kV)

选型表

认证	产品型号	电源输入(VDC)	传输波特率(bps)	静态电流(mA)	最大工作电流(mA)	节点数
EN	TD301DCANHE	3.3	20k-1M	25	90	110
	TD501DCANHE	5	20k-1M	20	75	110

极限特性

项目	工作条件	Min.	Typ.	Max.	单位
输入冲击电压(1sec. max.)	3.3V 系列	-0.7	--	5	VDC
	5.0V 系列	-0.7	--	7	
引脚耐焊接温度	焊点距离外壳 1.5mm, 10 秒	--	--	300	℃

3.3V 系列输入特性

项目	符号	Min.	Typ.	Max.	单位	
供电电源输入电压	V _{CC}	3.15	3.3	3.45	VDC	
TXD 逻辑电平	高电平	V _{IH}	0.7V _{CC}	--		V _{CC} +0.5
	低电平	V _{IL}	0	--		0.8
RXD 逻辑电平	高电平	V _{OH}	V _{CC} -0.4	V _{CC} -0.2		--
	低电平	V _{OL}	--	0.2	0.4	
TXD 驱动电流	I _T	2	--	--	mA	
RXD 输出电流	I _R	--	--	10		
串行接口	3.3V 标准 CAN 控制器接口					

5.0V 系列输入特性

项目	符号	Min.	Typ.	Max.	单位	
输入电源电压	V _{CC}	4.75	5	5.25	VDC	
TXD 逻辑电平	高电平	V _{IH}	0.7V _{CC}	--		V _{CC} +0.5
	低电平	V _{IL}	0	--		0.8
RXD 逻辑电平	高电平	V _{OH}	V _{CC} -0.4	V _{CC} -0.2		--
	低电平	V _{OL}	--	0.2	0.4	
TXD 驱动电流	I _T	2	--	--	mA	
RXD 输出电流	I _R	--	--	10		
串行接口	5.0V 标准 CAN 控制器接口					

传输特性

项目	符号	Min.	Typ.	Max.	单位	
数据延时	TXD 发送延时	tr	--	100	115	ns
	RXD 接收延时	tr	--	100	135	
	循环延时	t _{PRO(TXD-RXD)}	--	200	250	
显性超时时间		--	1.5	5	ms	

输出特性

项目	符号	Min.	Typ.	Max.	单位	
显性电平 (逻辑 0)	CANH	V _{(OD)CANH}	2.75	3.5	4.5	VDC
	CANL	V _{(OD)CANL}	0.5	1.5	2	
隐性电平 (逻辑 1)	CANH	V _{(OR)CANH}	2	2.5	3	
	CANL	V _{(OR)CANL}	2	2.5	3	
差分电平	显性电平(逻辑0)	V _{diff(d)}	1.5	2.5	3	
	隐性电平(逻辑1)	V _{diff(r)}	-0.05	0	0.05	
总线引脚最大耐压	V _X	-7	--	+12		
总线瞬时电压	V _{tit} , 符合 ISO7637-3 标准	-150	--	+100		
总线引脚漏电流	(V _{CC} =0V, V _{CANH/L} =5V)	-5	--	5	uA	
差分负载电阻	R _L	50	60	65	Ω	
差分输入阻抗	R _{diff}	30		80	kΩ	
CAN 总线接口	符合 ISO/DIS 11898-2 标准, 双绞线输出					

通用特性

项目	工作条件	数值
隔离电压	测试时间 1 分钟, 漏电流<1mA	2.5kVDC
绝缘电阻	绝缘电压 500VDC	1000MΩ (输入-输出)
工作温度		-40℃ to +85℃
运输和存储温度		-50℃ to +125℃
工作湿度	无凝结	10% - 90%
安全标准		通过 EN62368-1 (报告)
安全等级		CLASS III

物理特性

封装	DIP8 (20.00 x 17.00 x 7.00 mm)
重量	3.8g(典型值)
冷却方式	自然空冷

EMC 特性

EMS	静电放电	IEC/EN 61000-4-2	Contact ±8kV/Air±15kV(裸机、信号端口)*	Perf. Criteria B
	脉冲群抗扰度	IEC/EN 61000-4-4	±2kV (裸机, 信号端口)*	Perf. Criteria B
	浪涌抗扰度	IEC/EN 61000-4-5	±4kV (裸机, 信号端口)*	Perf. Criteria B
	传导骚扰抗扰度	IEC/EN 61000-4-6	3Vr.m.s (裸机)	Perf. Criteria A

注: *此参数仅限于 CAN 通信端口, CANH、CANL 或 CANG; 测试均为 CAN 接口浮地;

使用注意事项

1. 使用前, 请仔细阅读技术手册, 若有疑问, 请与本公司技术支持联系;
2. 请不要将产品安装在危险区域使用;
3. 产品供电采用直流电源, 严禁使用 220V 交流电源;
4. 严禁私自拆装产品, 防止设备失效或发生故障;
5. 不支持热插拔功能;
6. TXD 外部输入如驱动能力不足应视情况添加上拉电阻。

售后服务

1. 产品在出厂前均经过严格检验和质量控制, 如出现工作异常或怀疑内部模块故障, 请及时向最近的代理商或本公司技术支持联系。
2. 产品质保 3 年, 从发货之日起计。质保期间, 产品正常使用过程中出现的产品质量问题均由本公司免费维修或更换。

应用电路

参考《CAN 工业总线接口隔离模块产品应用手册》。

设计参考

1. 浪涌电路示意图

TD5(3)01DCANHE 系列为 CAN 接口加入了浪涌抑制电路, 提高了模块浪涌防护能力, 同时也简化用户使用。

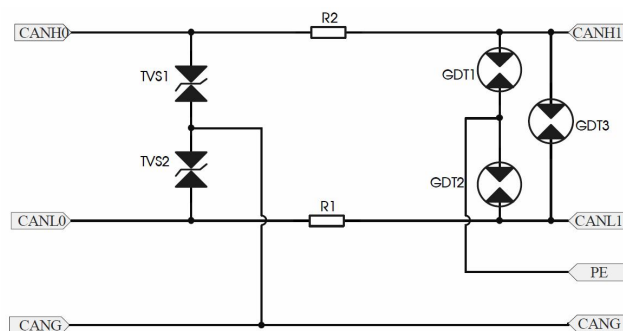


图 1

2. 典型应用电路

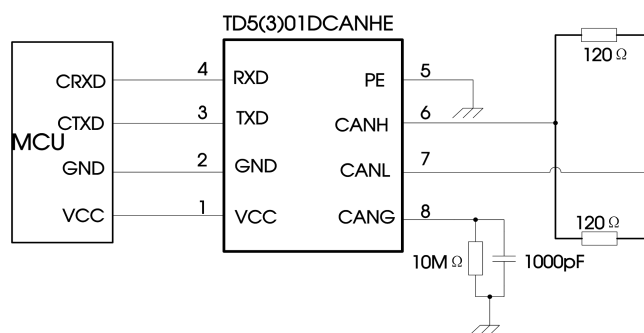


图 2

一般场合下, 模块接上电源, 端口和 CAN 控制器及 CAN 网络总线连接, 无需外加器件便可直接使用。如图 2 所示, 给出了模块典型的应用电路连接。

注: CAN 控制器逻辑电平需与 TD5(3)01DCANHE 相适应。

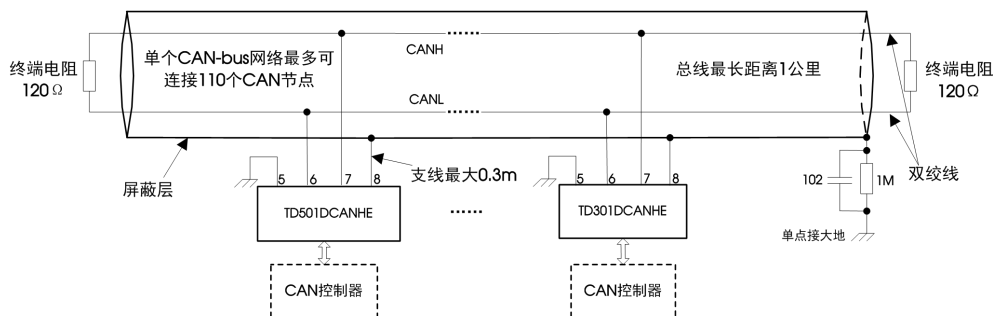


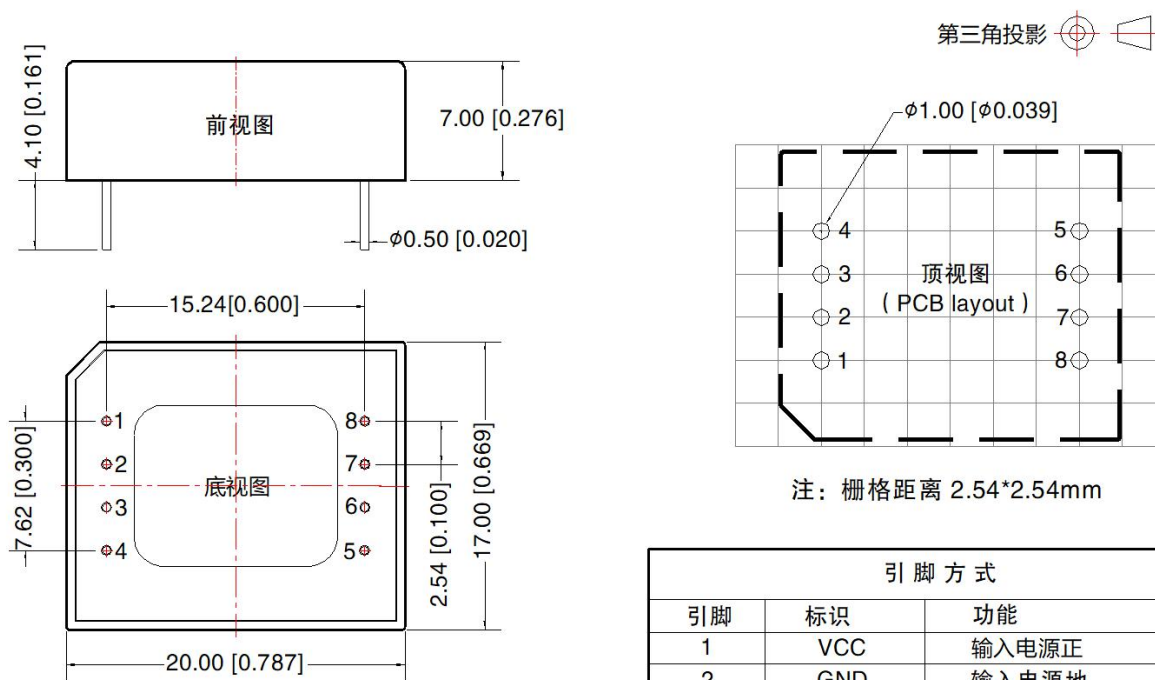
图 3

单个 CAN-bus 典型网络如图 3 所示，每个网络最多可接入 110 个单路 TD_CAN 隔离 CAN 收发模块，通用模块最长通讯距离为 10km，高速模块支持最低波特率为 20kbps，最长通讯距离 1km。如果需要接入更多节点或更长通讯距离时，可通过 CAN 中继器等设备扩展。

注：总线通讯距离与通讯速率以及现场应用相关，可根据实际应用和参考相关标准设计，通讯线缆选择双绞线或屏蔽双绞线并尽量远离干扰源。远距离通讯时，终端电阻值需要根据通讯距离以及线缆阻抗和节点数量选择合适值。

3. 更多信息，请参考应用笔记 www.mornsun.cn

外观尺寸、建议印刷版图



注：

尺寸单位：mm[inch]

引脚1/2/3/4/5/6/7/8：Ø0.5mm

端子直径公差：±0.10 [±0.004]

未标注之公差：±0.50 [±0.020]

器件布局仅供参考，具体以实物为准

- 注：
1. 包装信息请参见《产品出货包装信息》，包装包编号：58040012；
 2. 本文数据除特殊说明外，都是在 $T_a=25^{\circ}\text{C}$ ，湿度 $<75\%RH$ ，输入标称电压和输出额定负载时测得；
 3. 本文所有指标测试方法均依据本公司企业标准；
 4. 以上均为本手册所列产品型号之性能指标，非标准型号产品的某些指标会超出上述要求，具体情况可直接与我司技术人员联系；
 5. 我司可提供产品定制，具体情况可直接与我司技术人员联系；
 6. 产品涉及法律法规：见“产品特点”、“EMC 特性”；
 7. 我司产品报废后需按照 ISO14001 及相关环境法律法规分类存放，并交由有资质的单位处理。

广州金升阳科技有限公司

地址：广东省广州市黄埔区南云四路 8 号

电话：86-20-38601850

传真：86-20-38601272

E-mail: sales@mornsun.cn