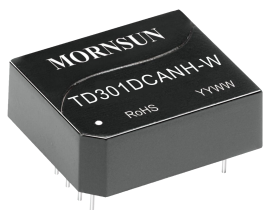


可唤醒高速 CAN 隔离收发模块



EN62368-1

产品特点

- 符合ISO11898-2、ISO11898-5标准
- 具有待机控制引脚
- 超低待机电流
- 具有显性超时保护功能
- 具有总线远程唤醒功能
- 两端隔离(3kVDC)
- 工作温度范围: -40°C to +105°C
- 集隔离与ESD总线保护功能于一身

TD301DCANH-W/TD501DCANH-W, 主要功能是将 TTL/CMOS 电平转换为 CAN 总线的差分电平, 实现信号隔离; 是一款采用 IC 集成化技术, 集电源隔离、信号隔离、CAN 收发和总线保护于一体的 CAN 总线收发模块, 可实现 3000VDC 电气隔离。产品可方便地嵌入用户设备, 使设备轻松实现 CAN 总线网络的连接功能。通过内部间歇工作设计, 使得该系列产品在待机模式功耗极低, 适用于对低功耗有特殊需求的场合。

选型表

认证	产品型号	电源输入 (VDC)	待机电流 (mA) (Typ.)	传输波特率 (bps)	静态电流 (mA)(Typ.)	最大工作电流 (mA)	总线最大电压 (VDC)	节点数
EN	TD301DCANH-W	3.3	1.5	40k-1M	18	90	±40	110
	TD501DCANH-W	5	1.5	40k-1M	20	100	±40	110

极限特性

项目	工作条件	Min.	Typ.	Max.	单位
输入冲击电压(1sec. max.)	3.3V 系列	-0.7	--	5	VDC
	5.0V 系列	-0.7	--	7	
引脚耐焊接温度	焊点距离外壳 1.5mm, 10 秒	--	--	300	°C

3.3V 系列输入特性

项目	符号	Min.	Typ.	Max.	单位	
供电电源输入电压	V _{CC}	3.15	3.3	3.45	VDC	
TXD 逻辑电平	高电平	V _{IH}	0.7V _{CC}	--		V _{CC}
	低电平	V _{IL}	0	--		0.8
RXD 逻辑电平	高电平	V _{OH}	V _{CC} -0.4	V _{CC} -0.2		--
	低电平	V _{OL}	0	0.2		0.4
TXD 驱动电流	I _T	2	--	--	mA	
RXD 输出电流	I _R	--	--	2		
串行接口	3.3V 标准 CAN 控制器接口					

5.0V 系列输入特性

项目	符号	Min.	Typ.	Max.	单位	
输入电源电压	V _{CC}	4.75	5	5.25	VDC	
TXD 逻辑电平	高电平	V _{IH}	0.7V _{CC}	--		V _{CC}
	低电平	V _{IL}	0	--		0.8
RXD 逻辑电平	高电平	V _{OH}	V _{CC} -0.4	V _{CC} -0.2		--
	低电平	V _{OL}	0	0.2		0.4
TXD 驱动电流	I _T	2	--	--	mA	
RXD 输出电流	I _R	--	--	2		
串行接口	5.0V 标准 CAN 控制器接口					

STB 引脚输入特性

项目	符号	Min.	Typ.	Max.	单位	
STB 控制电平	高电平（正常工作模式）	V_{STB_IH}	2	--	5	V
	低电平或悬空（待机工作模式）	V_{STB_IL}	0	--	0.5	
STB 下拉电阻	R_{STB_RD}	--	10k	--	Ω	

传输特性

项目	符号	Min.	Typ.	Max.	单位	
数据延时	TXD 发送延时	t_T	--	140	190	ns
	RXD 接收延时	t_R	--	160	210	
	循环延时	$t_{PRO(TXD-RXD)}$	--	300	400	
显性超时时间	$t_{to(dom)TXD}$	0.3	0.45	0.7	ms	
模式切换稳定时间	STB:低→高	$t_{STB_DELAY_UP}$	--	--	70	μs
	STB:高→低	$t_{STB_DELAY_DOWN}$	--	--	350	
待机唤醒滤波时间	t_{WK_FT}	0.7	1.8	5		

输出特性

项目	符号	Min.	Typ.	Max.	单位	
显性电平 (逻辑 0)	CANH	$V_{(OD)CANH}$	2.75	3.5	4.5	VDC
	CANL	$V_{(OD)CANL}$	0.5	1.5	2.0	
隐性电平 (逻辑 1)	CANH	$V_{(OR)CANH}$	2	2.5	3	
	CANL	$V_{(OR)CANL}$	2	2.5	3	
差分电平	显性电平(逻辑0)	$V_{diff(d)}$	1.5	2	3	
	隐性电平(逻辑1)	$V_{diff(r)}$	-0.05	0	0.05	
总线引脚最大耐压	V_X	-40	--	+40		
总线瞬时电压	V_{TIT} , 符合 ISO7637-3 标准	-200	--	+200		
总线引脚漏电流	($V_{CC}=0V, V_{CANH/L}=5V$)	-5	--	5	μA	
差分负载电阻	R_L	45	60	65	Ω	
差分输入阻抗	R_{diff}	30	--	80	$k\Omega$	
CAN 总线接口	符合 ISO/DIS 11898-2 标准, 双绞线输出					

通用特性

项目	工作条件	数值
隔离电压	测试时间 1 分钟, 漏电流 < 1mA	3.0kVDC
绝缘电阻	绝缘电压 500VDC	1000M Ω (输入-输出)
工作温度		-40 $^{\circ}C$ to +105 $^{\circ}C$
运输和存储温度		-55 $^{\circ}C$ to +125 $^{\circ}C$
工作湿度	无凝结	10% - 90%
安全标准		通过 EN62368-1 (报告)
安全等级		CLASS III

物理特性

外壳材料	黑色阻燃耐热塑料 (UL94V-0)
封装	DIP10
重量	4.2g(典型值)
冷却方式	自然空冷

工作模式

模式	VCC	STB	TXD	RXD	总线特征	唤醒功能	
正常模式	TD301DCANH-W	3.15~3.45V	高电平	低电平, 总线显性 高电平, 总线隐性	总线显性, 低 总线隐性, 高	驱动器受 TXD 控制, 接收器返回总线状 态至 RXD	禁能
	TD501DCANH-W	4.75~5.25V					
待机模式	TD301DCANH-W	3.15~3.45V	低电平 /悬空	不影响总线	返回唤醒信号	总线通过内部输入 电阻下拉到参考地	使能
	TD501DCANH-W	4.75~5.25V					
未上电	TD5(3)01DCANH-W	0V	X	X	--	高阻, 不影响总线	无

EMC 特性

EMI	传导骚扰	CISPR32/EN55032	CLASS A (如图 5)	
EMS	静电放电	IEC/EN 61000-4-2	Contact $\pm 4kV$ /Air $\pm 8kV$ (裸机、信号端口)	Perf. Criteria B
	脉冲群抗扰度	IEC/EN 61000-4-4	$\pm 2kV$ (裸机, 信号端口)	Perf. Criteria B
	浪涌抗扰度	IEC/EN 61000-4-5	$\pm 2kV$ (线对地) (裸机, 信号端口)	Perf. Criteria B
		IEC/EN 61000-4-5	差模 $\pm 2kV$, 共模 $\pm 4kV$ (推荐电路如图 6、信号端口)	perf. Criteria B
	传导骚扰抗扰度	IEC/EN 61000-4-6	3Vr.m.s (裸机)	Perf. Criteria A

注:

- (1) 输入电压不能超过所规定范围值, 否则可能会造成永久性不可恢复的损坏。
- (2) 静电放电抗扰度、脉冲群抗扰度、浪涌抗扰度仅限于 CAN 通信端口, 测试时 CAN 总线端口均悬空。

使用注意事项

- 使用前, 请仔细阅读技术手册, 若有疑问, 请与本公司技术支持联系;
- 请不要将产品安装在危险区域使用;
- 产品供电采用直流电源, 严禁使用交流电源;
- 严禁私自拆装产品, 防止设备失效或发生故障。
- 不支持热插拔功能。
- TXD 外部输入如驱动能力不足应视情况添加上拉电阻。

售后服务

- 产品在出厂前均经过严格检验和质量控制, 如出现工作异常或怀疑内部模块故障, 请及时向最近的代理商或本公司技术支持联系。
- 产品质保 3 年, 从发货之日起计。质保期间, 产品正常使用过程中出现的产品质量问题均由本公司免费维修或更换。

应用电路

参考《CAN 工业总线接口隔离模块产品应用手册》。

设计参考

1. 典型应用电路

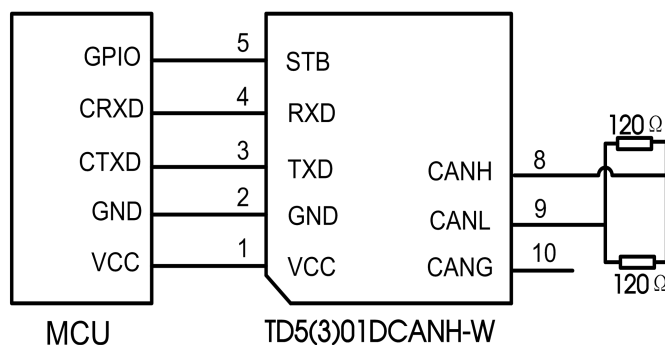


图 1

一般场合下, 模块接上电源, 端口和 CAN 控制器及 CAN 网络总线连接, 无需外加器件便可直接使用。如图 1 所示, 给出了模块典型的应用电路连接。

注：CAN 控制器逻辑电平需与 TD5(3)01DCANH-W 隔离 CAN 收发模块相适应。

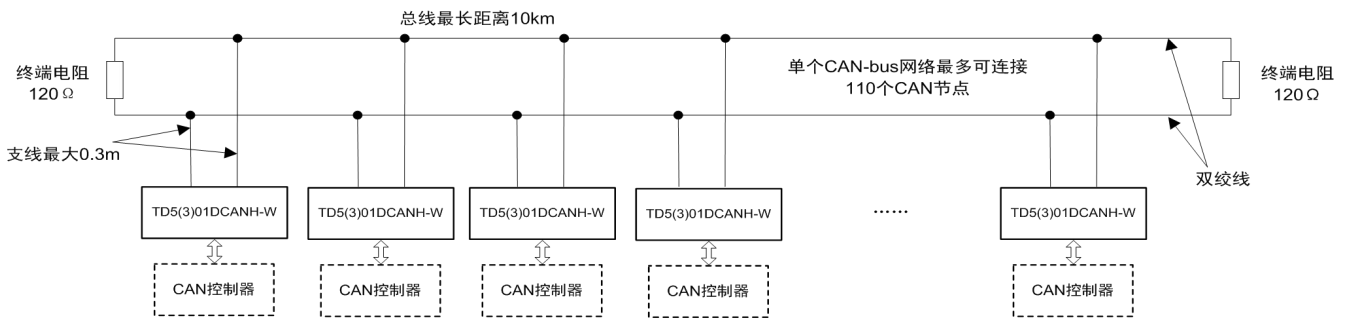


图 2

单个 CAN-bus 典型网络如图 2 所示，每个网络最多可接入 110 个单路 TD_CAN 隔离 CAN 收发模块，通用模块最长通讯距离为 10km，高速模块支持最低波特率为 40kbps，最长通讯距离 1km。如果需要接入更多节点或更长通讯距离时，可通过 CAN 中继器等设备扩展。

注：总线通讯距离与通讯速率以及现场应用相关，可根据实际应用和参考相关标准设计，通讯线缆选择双绞线或屏蔽双绞线并尽量远离干扰源。远距离通讯时，终端电阻值需要根据通讯距离以及线缆阻抗和节点数量选择合适值。

为保证产品能正常建立起工作电压，模块上电时需处于正常工作状态，即 STB 为高。可唤醒 CAN 系列受 STB 引脚控制和显性超时保护功能影响，有四种工作模式，具体如下所述：

1.1 正常模式

STB 引脚电平为高电平时，模块进入正常工作模式。正常模式工作模式和普通 CAN 通讯模块功能一致，模块驱动器可将 TXD 引脚的数字信号转换为 CAN 差分信号；模块接收器可将 CAN 信号转换为 RXD 的数字信号。

1.2 待机模式

STB 引脚电平为低或悬空时，模块进入低功耗待机模式。低功耗待机模式下，发射器和接收器关闭，模块不能通过 TXD 引脚将数据转换发送到 CAN 总线上，并且无法正确接收 CAN 总线数据信息。此时模块 RXD 始终保持高电平，直到模块检测到有效的总线唤醒信号。模块检测到有效的总线唤醒信号后，RXD 引脚返回总线上持续时间大于 t_{WK_FT} 的显性电平，直至重新由待机模式进入正常模式。用户控制系统在检测到 RXD 唤醒信号后，可通过上拉 STB 引脚电平，使模块进入正常工作模式。

待机模式下，模块 CANH、CANL 引脚通过内部输入电阻下拉到参考 CANG。

1.3 远程唤醒

模块的内部滤波功能，可以过滤短时总线干扰信号，防止模块被误唤醒。当模块检测到有效总线唤醒信号后，模块才能正常在 RXD 返回总线信号。总线唤醒信号的持续时间在大于 t_{WK_FT} 时，该信号才能被准确识别，当 t_{WK_FT} 在不同范围时，会有如下三种情况：

唤醒信号持续时间小于 $t_{WK_FT(MIN)}$ ，唤醒信号被滤除，RXD 不会输出唤醒信号。

唤醒信号持续时间在 $t_{WK_FT(MIN)}$ 至 $t_{WK_FT(MAX)}$ 之间，唤醒信号可能会被滤除，RXD 可能会输出唤醒信号。

唤醒信号持续时间大于 $t_{WK_FT(MAX)}$ ，RXD 一定会输出正常唤醒信号。

因此为保证模块唤醒功能有效，完整的唤醒信号显性持续时间必须大于 $t_{WK_FT(MAX)}$ ，唤醒期间出现不符合要求的信号将被滤除，完整的唤醒信号将会使 RXD 引脚置低，以接收总线上持续时间大于 t_{WK_FT} 的显性电平。用户控制器检测到 RXD 引脚的唤醒信号后，可通过上拉 STB 引脚电平，使得产品进入正常模式，待机唤醒时序图如图 3，其中 BUS 电平虚线为错误唤醒信号或干扰，不能触发 RXD 输出唤醒信号，实线为正确触发信号，可以触发 RXD 输出唤醒信号。

1.4 显性超时

当 TXD 为持续低电平时，模块内部显性超时保护功能会启动。如果 TXD 引脚持续低电平时间大于 $t_{to(dom)TXD}$ ，内部发送器将被禁能，并释放总线至隐形电平。显性超时功能可防止系统错误导致总线被持续保持显性电平，防止系统因某个节点问题导致总线瘫痪。当 TXD 引脚被置高后，显性超时定时器重置，如图 4 为显性超时功能时序图。

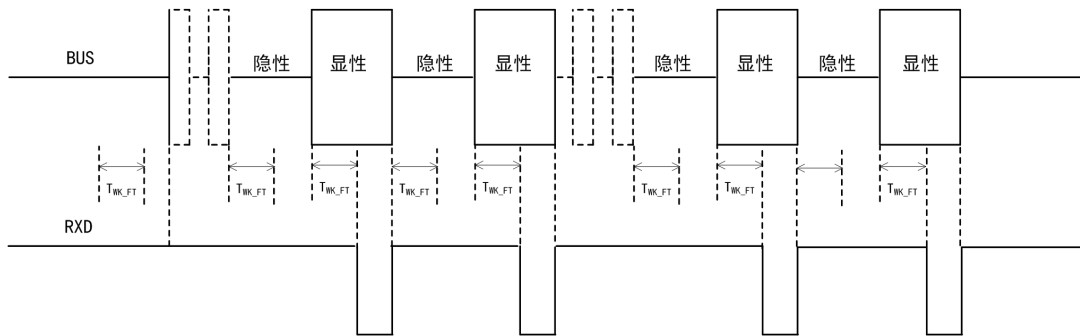


图 3 待机模式唤醒时序图

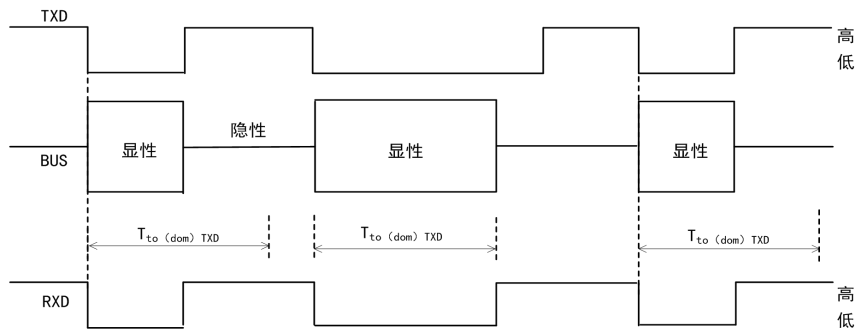


图 4 显性超时功能时序图

2. 端口保护推荐电路

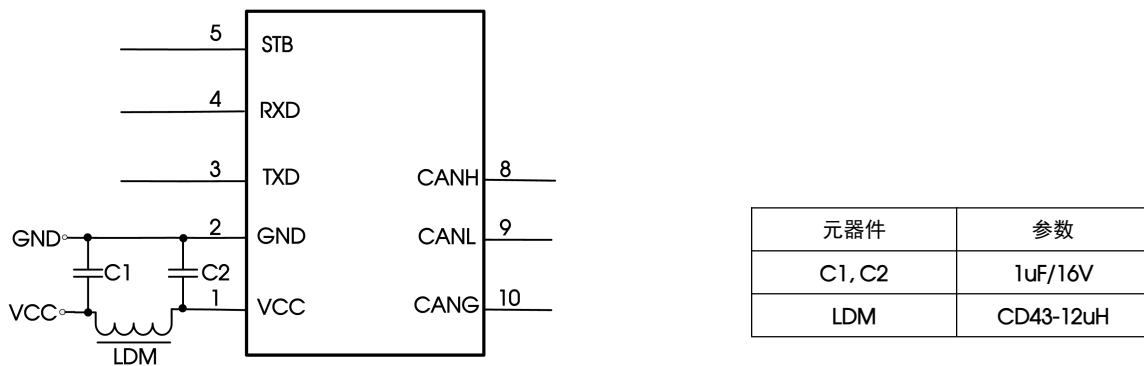


图 5

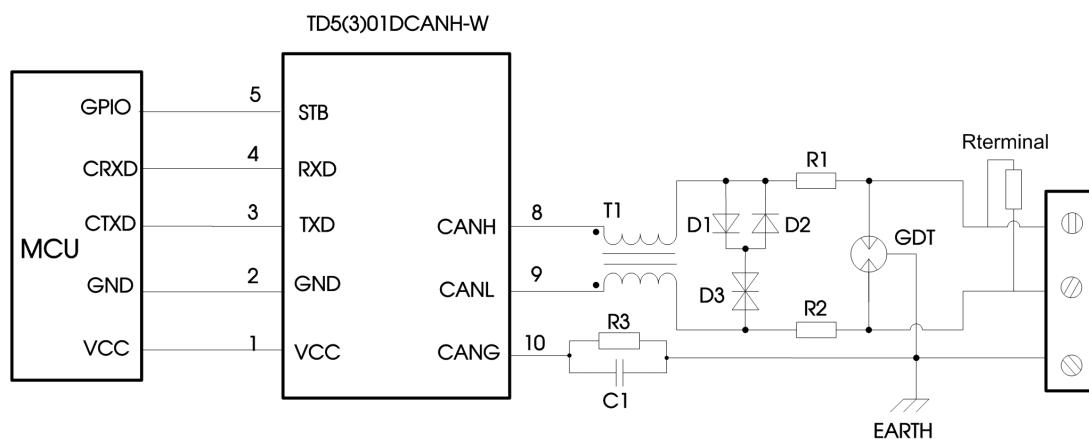


图 6

注：双绞线屏蔽层可靠连接大地。

参数说明：

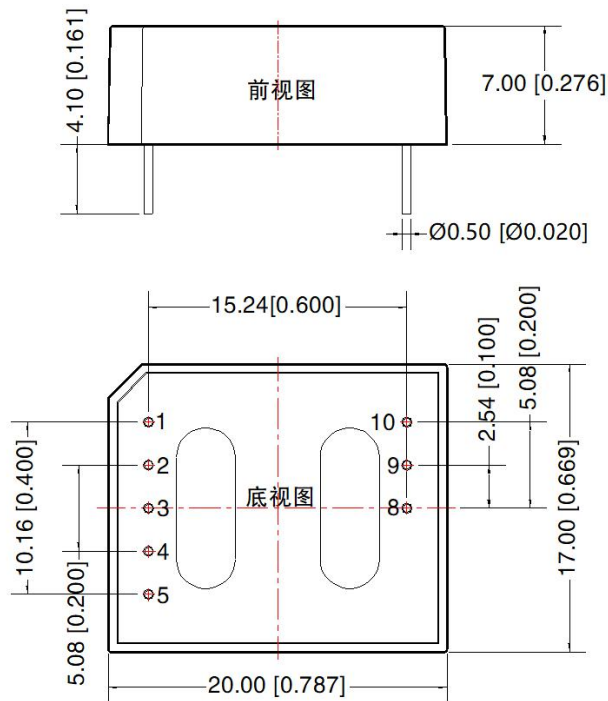
元器件	推荐参数	元器件	推荐参数
R3	1M Ω	R1, R2	2.7 Ω /2W
C1	1nF, 2kV	D1, D2	1N4007
T1	ACM2520-301-2P	D3	SMBJ30CA
GDT	B3D090L	Rterminal	120 Ω

模块应用在恶劣的现场环境时容易遭受大能量的雷击，此时需要对 CAN 信号端口添加防护电路，保护模块不被损坏及总线通讯的可靠性。图 5 提供一个针对大能量雷击浪涌的推荐防护电路设计方案，电路防护等级与所选防护器件相关。参数说明中列出一组推荐电路参数，应用时可根据实际情况进行调整。另外，在使用屏蔽线时需要屏蔽层可靠单点接地。

注：此推荐参数仅为推荐值，使用该参数后产品的总线引脚最大耐压值规格会根据推荐电路中 D3 TVS 管器件选型改变，需要根据实际应用情况选择。建议 R1、R2 选用 PTC，D1、D2 选用快恢复二极管。

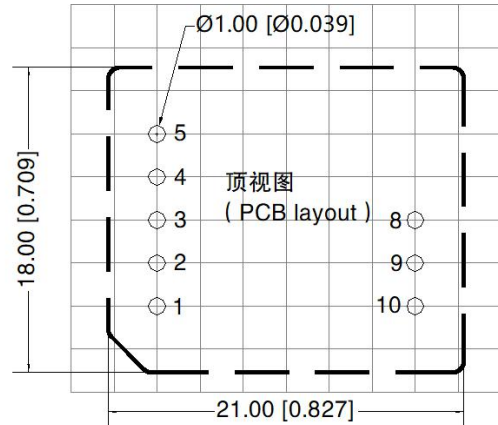
3. 更多信息，请参考应用笔记 www.mornsun.cn

外观尺寸、建议印刷版图

第三角投影 

注:

尺寸单位: mm[inch]

端子直径公差: ± 0.10 [± 0.004]未标注之公差: ± 0.50 [± 0.020]

注: 栅格距离 2.54*2.54mm

引脚方式

引脚	标识	功能
1	VCC	输入电源正
2	GND	输入电源地
3	TXD	TD-CAN 发送引脚
4	RXD	TD-CAN 接收引脚
5	STB	待机控制脚
8	CANH	TD-CAN H引脚
9	CANL	TD-CAN L引脚
10	CANG	隔离电源输出地

注:

1. 包装信息请参见《产品出货包装信息》，管包装包编号: 58040012;
2. 本文数据除特殊说明外, 都是在 $T_a=25^{\circ}\text{C}$, 湿度 $<75\%\text{RH}$, 输入标称电压和输出额定负载时测得;
3. 本文所有指标测试方法均依据本公司企业标准;
4. 以上均为本手册所列产品型号之性能指标, 非标准型号产品的某些指标会超出上述要求, 具体情况可直接与我司技术人员联系;
5. 我司可提供产品定制, 具体情况可直接与我司技术人员联系;
6. 产品涉及法律法规: 见“产品特点”、“EMC 特性”;
7. 我司产品报废后需按照 ISO14001 及相关环境法律法规分类存放, 并交由有资质的单位处理。

广州金升阳科技有限公司

地址: 广东省广州市黄埔区科学城科学大道科汇发展中心科汇一街 5 号

电话: 86-20-38601850

传真: 86-20-38601272

E-mail: sales@mornsun.cn