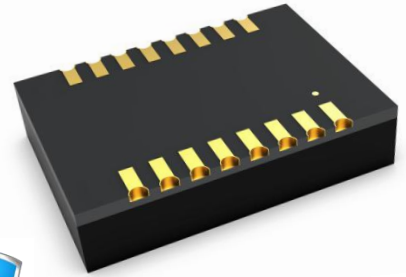


TD341S485S-F1 DFN 封装 RS485 隔离收发器

特点

- 超小，超薄，芯片级 DFN 封装
- 符合 TIA/EIA-485-A 标准
- 集成 3.3V 高效隔离电源
- I/O 电压范围支持 3.3V 和 5V 微处理器（具体应用参考“使用建议第②点”）
- 隔离耐压高达 5000VDC
- 总线静电防护能力高达 15kV(HBM)
- 通讯速率高达 20Mbps
- > 25kV/μs 瞬态抗扰度
- 极低通讯延时
- 全双工工作模式
- 1/8 单位负载，总线负载能力高达 256 节点
- 总线失效保护
- 总线驱动短路保护
- 工业级工作温度范围：-40℃ to +105℃
- 潮敏等级(MSL) 3

产品外观



应用范围

- 工业自动化
- 楼宇自动化
- 智能电表
- 远距离信号交互、传输

功能描述

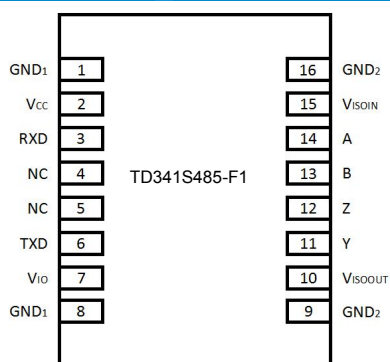
TD341S485S-F1 是为 RS-485 总线网络设计的一款隔离型全双工增强型收发器，且完全符合 TIA/EIA-485-A 标准。逻辑侧支持 3.3V 和 5V 逻辑电平的转换，总线接收器采用 1/8 单元负载设计，其总线负载能力高达 256 个节点单元，满足多节点设计需求。总线传输速率高达 20Mbps。

TD341S485S-F1 更在传统 IC 基础上重点加强 A、B、Z、Y 引脚可靠性设计，其中包括驱动器过流保护，增强型 ESD 设计等，其 A、B、Z、Y 端口 ESD 承受能力高达 15kV (Human Body Model)。

目录

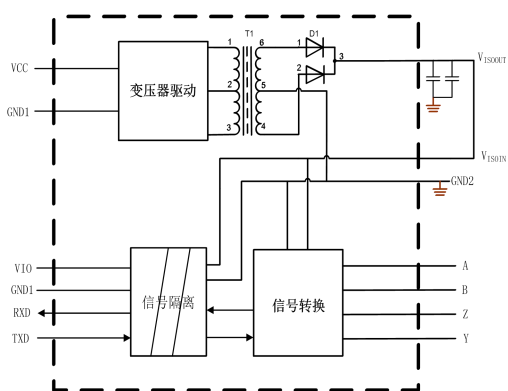
1 首页.....	1	4 特征曲线.....	5
1.1 特点及外观.....	1	4.1 典型曲线.....	5
1.2 应用范围.....	1	4.2 参数测量电路.....	6
1.3 功能描述.....	1	5 工作描述及功能.....	6
2 引脚封装及描述.....	2	6 应用电路.....	7
3 IC 相关参数.....	3	7 使用建议.....	8
3.1 极限制定值.....	3	8 售后服务.....	8
3.2 推荐工作参数.....	3	9 订购信息.....	8
3.3 电学特性.....	4	10 封装信息.....	9
3.4 传输特性.....	5	11 包装信息.....	10
3.5 物理特性.....	5		

引脚封装



注：所有 GND₁ 内部是相连的；所有 GND₂ 内部是相连的。

内部框图



真值表

字母	描述
H	高电平
L	低电平
X	无关
Z	高阻抗

表 1. 驱动器真值表

TXD	输出	
	Y	Z
H	H	L
L	L	H
OPEN	H	L

表 2. 接收器真值表

差分输入 $V_{ID} = (V_A - V_B)$	RXD
$-0.01 \text{ V} \leq V_{ID}$	H
$-0.2 \text{ V} < V_{ID} < -0.01 \text{ V}$	不确定的
$V_{ID} \leq -0.2 \text{ V}$	L
开路	H
短路	H

引脚描述

引脚编号	引脚名称	功能描述
1	GND ₁	逻辑侧参考地。
2	V _{CC}	逻辑侧电源供电引脚。靠近该引脚须接入 0.1uF 陶瓷电容到逻辑侧参考地 (GND ₁)。
3	RXD	接收器信号输出引脚。
4	NC	无电气连接。
5	NC	无电气连接。
6	TXD	驱动器输入引脚。
7	V _{IO}	逻辑侧供电引脚。靠近该引脚须接入 1uF 陶瓷电容到逻辑侧参考地 (GND ₁)。
8	GND ₁	逻辑侧参考地。
9	GND ₂	总线侧参考地。
10	V _{ISOOUT}	隔离电源输出端，该引脚必须通过 1uF 电容接至 9 脚。应用时需连接至 15 脚。
11	Y	驱动器同相输出。
12	Z	驱动器反相输出。
13	B	接收器反相输入。
14	A	接收器同相输入。
15	V _{ISOIN}	隔离电源输入端，该引脚必须通过 0.1uF 电容接至 16 脚。应用时需连接至 10 脚。
16	GND ₂	隔离输出参考地。

极限制定值

下列数据是在自然通风，正常工作温度范围内测得（除非另有说明）。

参数	单位
供电电压, V _{CC}	-0.3V to +3.5V
V _{IO} 输入电压范围	-0.3V to +6V
A、B、Z、Y 间电压范围	-8V to +13V
TXD、RXD 电压范围	-0.3V to +6V
工作温度范围	-40°C to +105°C
存储温度范围	-50°C to +125°C
回流焊温度	峰值温度 T _c ≤250°C，217°C 以上时间最大为 60 s，实际应用请参考 IPC/JEDEC J-STD-020D.3 标准。

若超出“极限制定值”表内列出的应力值，可能会对器件造成永久损坏。长时间工作在极限制定条件下，器件的可靠性有可能会受到影响。所有电压值都是以参考地(GND)为参考基准。

推荐工作参数

符号	推荐工作条件	最小值	典型值	最大值	单位
V _{CC}	供电电压	3.15	3.3	3.45	V
V _{IO}	供电电压	2.375	3.3	5.5	
V _I	任一总线终端引脚电压（差模、共模）	-7		12	
V _{IH}	高电平输入电压（TXD）	2		V _{IO}	
V _{IL}	低电平输入电压（TXD）	0		0.8	
I _{OS}	输出电流				mA
	驱动器	-60		60	
	接收器	-8		8	
R _{IN}	差分输出负载电阻	54	60		Ω
T _A	工作环境温度	-40		105	°C
-	传输速率			20	Mbps

符号	参数	测试条件	最小值	典型值	最大值	单位	
驱动器特性							
V _{OD}	差分驱动输出	空载	3.0			V	
		R _L =54Ω, 图 7	1.5	2.0		V	
		R _L =100Ω, 图 7	2.0			V	
ΔV _{OD}	驱动器差分输出电压变化量	R _L =54Ω, 图 7			±0.2	V	
V _{OC}	驱动器共模输出电压	图 6	1		3	V	
ΔV _{OC(SS)}	驱动器共模输出电压变化幅值	图 6	-0.1		0.1	V	
I _{OS}	驱动器短路电流	-7V ≤ V _A or V _B ≤ 12V		±110	±250	mA	
接收器特性							
V _{IT(+)}	正向差分输入阈值电压	-7 V ≤ V _A or V _B ≤ +12 V			-10	mV	
V _{IT(-)}	负向差分输入阈值电压	-7 V ≤ V _A or V _B ≤ +12 V	-200			mV	
V _{hys}	回滞电压 (V _{IT+} - V _{IT-})	-7 V ≤ V _A or V _B ≤ +12 V		20		mV	
R _{ID}	差分输入阻抗(A,B)	-7 V ≤ V _A or V _B ≤ +12 V	96			kΩ	
I _I	输入电流 (A,B 引脚)	V _{CC} = 0 or 3.3V	V _{OUT} = 12V		190	250	uA
			V _{OUT} = -7V	-200	-110		uA
V _{OH}	RXD 高电平输出电压	I _{OUT} = 20 μA, V _A - V _B = 0.2 V	V _{IO} - 0.1			V	
		I _{OUT} = 4 mA, V _A - V _B = 0.2 V	V _{IO} - 0.4	V _{IO} - 0.2		V	
V _{OL}	RXD 低电平输出电压	I _{OUT} = -20 μA, V _A - V _B = -0.2 V			0.1	V	
		I _{OUT} = -4 mA, V _A - V _B = -0.2 V			0.4	V	
供电及保护特性							
I _{CC}	静态工作电流			18	40	mA	
I _{CC}	工作电流	Y、Z 间 100Ω负载		95	125	mA	
		Y、Z 间 54Ω负载		105	135	mA	
ESD	HBM 模式	A、B、Y、Z 引脚对 GND			±15	kV	
		其他引脚			±2	kV	
EFT	IEC61000-4-4	A、B、Y、Z 引脚对 GND			±2	kV	
SURGE	IEC61000-4-5	A、B、Y、Z 引脚对 GND (共模)			±2	kV	
VI-O	隔离电压				5000	VDC	
	绝缘阻抗		1			GΩ	
	隔离电容			3		pF	
CMTI	共模瞬变抗扰度	TXD = V _{CC} or 0 V, V _{CM} = 1 kV, transient magnitude = 800 V	25			kV/us	

传输特性

符号	参数	测试条件	最小值	典型值	最大值	单位
-	传输速率	占空比 40% ~ 60%			20	Mbps
T_{PHL}, T_{PLH}	驱动器传输延时	$R_L = 54\Omega, C_L = 50pF$, 图 8		25	90	ns
$ T_{PHL} - T_{PLH} $	驱动器差分输出延时偏移				15	ns
T_R, T_F	驱动器输出上升延、下降延				60	ns
T_{PHL}, T_{PLH}	接收器传输延时	$C_L = 15pF$, 图 9		60	150	ns
$ T_{PHL} - T_{PLH} $	接收器传输延时偏移			10	20	ns
T_R, T_F	接收器输出上升延、下降延		$C_L = 15pF$, 图 9		25	

物理特性

参数	数值	单位
重量	1.0(Typ.)	g

典型曲线

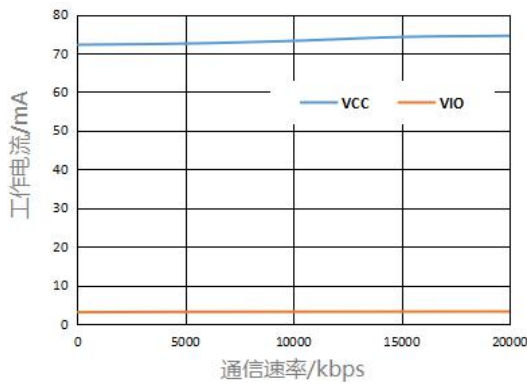


图 1. 工作电流 vs. 通讯速率

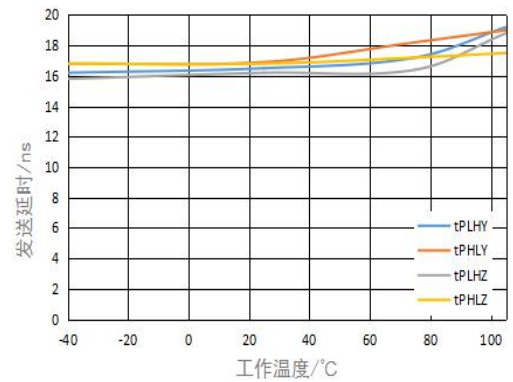


图 2. 发送延时 vs. 工作温度

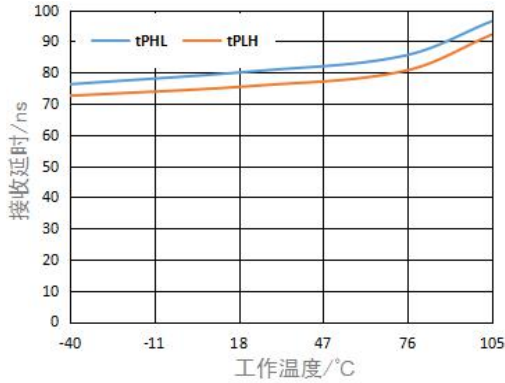


图 3. 接收延时 vs. 工作温度

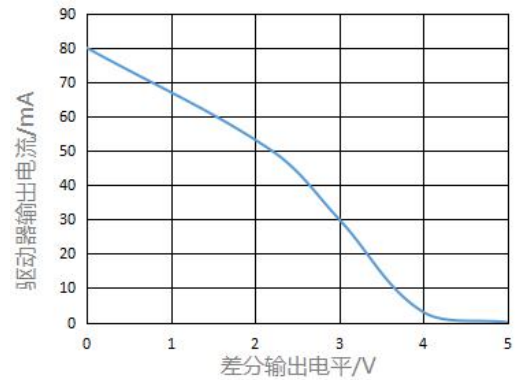


图 4. 驱动器输出电流 vs. 差分输出电平

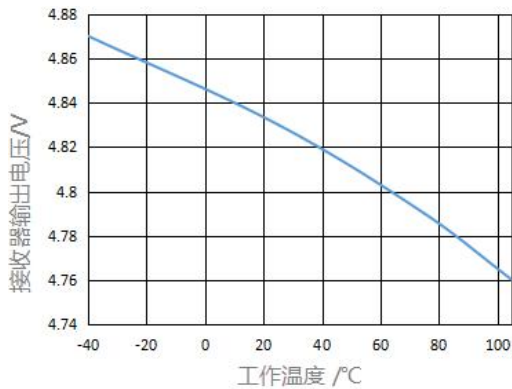


图 5. 接收器输出高电平 vs. 工作温度

参数测试电路

注意：测试条件负载电容包括测试探头及测试夹具寄生电容（无特殊说明）。测试信号上升及下降沿 $< 6\text{ns}$ ，频率 100kHz ，占空比 50% 。阻抗匹配 $Z_0 = 54\Omega$ （无特殊说明）。

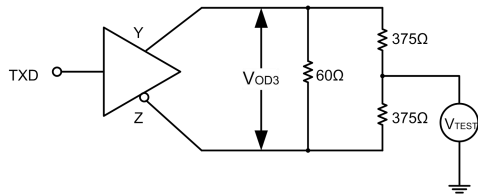


图 6. 共模输出测试电路

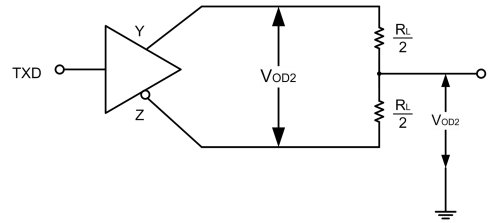


图 7. 差分输出测试电路

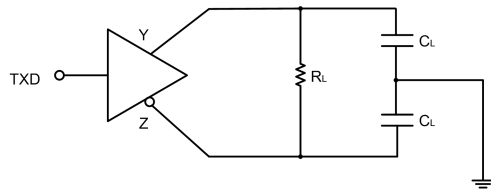


图 8. 发送延时测试电路

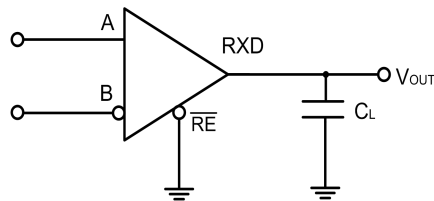
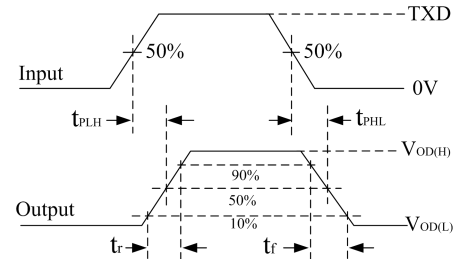
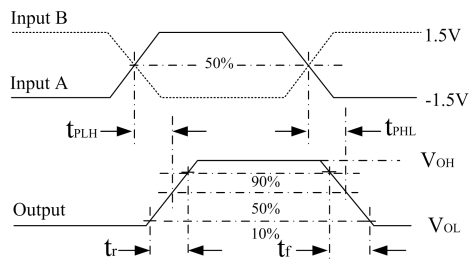


图 9. 接收延时测试电路



工作描述及功能

TD341S485S-F1 是一款带隔离电源的全双工增强型 RS485 隔离收发器。每个收发器里除了包含一个隔离电源外，还包含一个驱动器和一个接收器。该收发器具备总线失效保护功能，当接收器输入开路、短路或者当总线处于空闲状态时，能保证接收器输出为高电平。TD341S485S-F1 采用 3.3VDC 电源供电，整机可监控模块整体的工作状态，对输出大电流进行限制，以防止总线过载或短路对收发器造成不可恢复性损伤。

接收器输入滤波器：TD341S485S-F1 接收器内部集成高性能输入滤波器，该滤波器能大大增强接收器对高速差分信号的噪声抑制能力。因此，接收器的传输延时也是由这个原因产生的。

总线失效保护：一般情况下，当 $-200\text{mV} < A-B < -10\text{mV}$ 时，总线接收器将处于不确定状态。当总线处于空闲状态时该现象将会出现。总线失效保护可以保证，当接收器输入开路、短路，或总线接入端口匹配电阻时，接收器输出为高电平。TD341S485S-F1 接收器阈值电压比较准确，且阈值电压到参考地至少还有 10mV 余量，这个特性能够保证即使总线差分电压为 0V 时，接收器输出电平为高，并且符合 EIA/TIA-485 标准 $\pm 200\text{mV}$ 的要求。

总线负载能力（256 节点）：标准的 RS485 接收器输入阻抗定义为 $12\text{k}\Omega$ （1 个单位负载）。一个标准的 RS485 驱动器可以驱动至少 32 个单位负载。TD341S485S-F1 的总线接收器按 $1/8$ 单位负载设计，其输入阻抗大于 $96\text{k}\Omega$ 。因此，总线能允许接入更多的收发器（高达 256 个）。TD341S485S-F1 也可与其他 32 个单位负载的标准 RS485 收发器混合使用（接收器累计不能超过 32 个单位负载）。

驱动器输出保护：TD341S485S-F1 内部集成驱动器短路（或过流）保护模块。当总线出现错误或驱动器短路时，该模块能将驱动器输出电流限制在一定限值内。

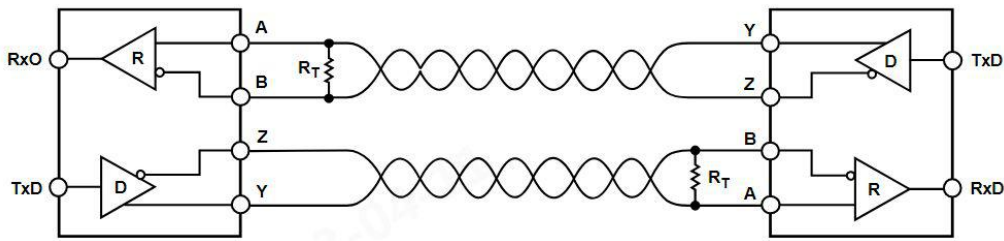


图 10.典型应用电路 (全双工网络拓扑结构)

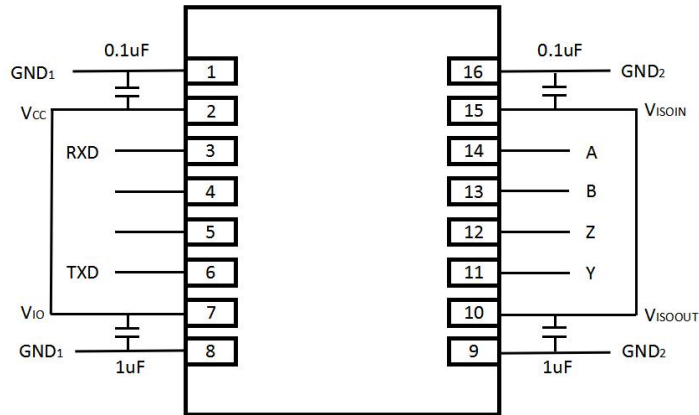


图 11.典型应用 PCB layout

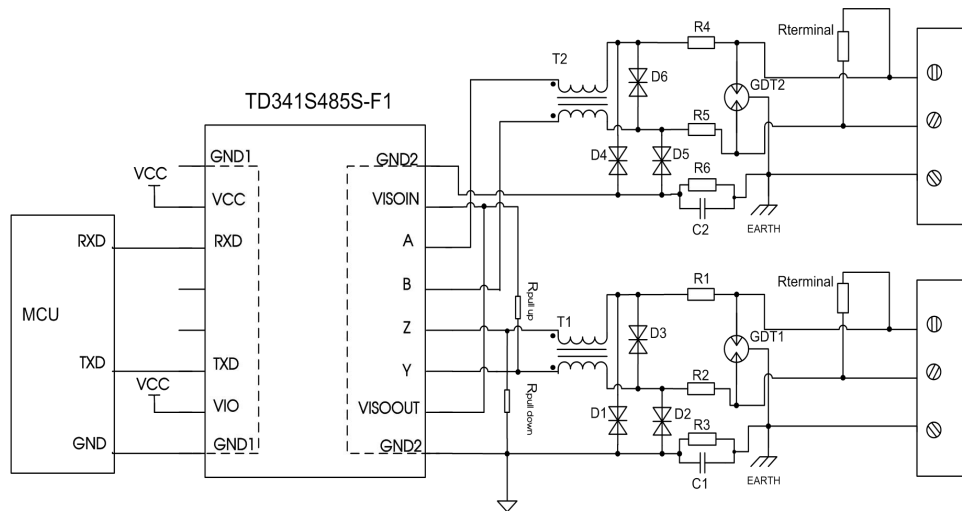


图 12.端口保护推荐电路

参数说明:

标号	选型	标号	选型
R3,R6	1MΩ	R1,R2,R4,R5	2.7Ω/2W
C1,C2	1nF, 2kV	D1,D2,D4,D5	SMBJ6.5CA
T1,T2	ACM2520-301-2P	D3,D6	SMBJ6.5CA
GDT1,GDT2	B3D090L	Rterminal	120Ω

由于模块内部 A/B/Z/Y 线自带 ESD 保护,因此用户一般在应用于环境良好的场合时无需再加 ESD 保护器件。但如果应用环境比较恶劣(如高压电力、雷击等环境),那么建议用户一定要在模块 A/B/Z/Y 线端外加 TVS 管、共模电感、气体放电管、屏蔽双绞线或同一网络单点接大地等保护措施。因此,推荐应用电路如图 13 所示,推荐参数如上表所示。推荐电路图和参数值只做参考,请根据实际情况来确定是否需要电路图中的器件和适当的参数值。

注 1: R_{terminal} 根据实际应用情况选择。

注 2: 由于保护电路存在电容与电感等寄生参数,需要降低波特率使用该保护电路。

使用建议

- ① 隔离电源输出引脚 V_{ISOOUT} 需要通过一系列电容接至 V_{ISOIN} ，除第⑤条所述的上下拉功能外，该电源不推荐用作其他用途，否则可能会导致总线电压不满足通讯要求，而导致通讯失败。
- ② V_{IO} 引脚供电电压决定了 RXD 输出电压的幅值，一般情况下该引脚与 V_{CC} 连接使用即可匹配 3.3V MCU 系统使用，如需匹配 5V MCU 系统，则需要与 V_{CC} 断开连接，单独对 V_{IO} 供电 5V。
- ③ 产品内部 TXD 已内置 10k Ω 的上拉电阻。
- ④ 在任何时候都不应该将控制器连接 TXD 的引脚设置为开漏输出的状态，否则会导致不确定的后果。
- ⑤ 为保持总线空闲稳定性，需要在总线端至少一处节点将 Y 上拉至 V_{ISOIN} ，将 Z 下拉至 GND_2 ，同时整体网络的上下拉电阻其并联值为 380 Ω ~420 Ω (0.2W)。

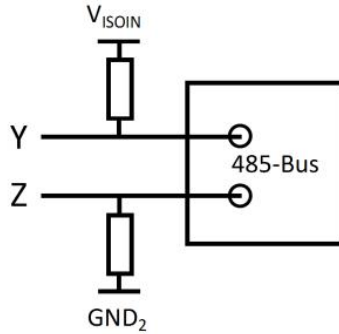


图 13.上下拉电阻典型接法

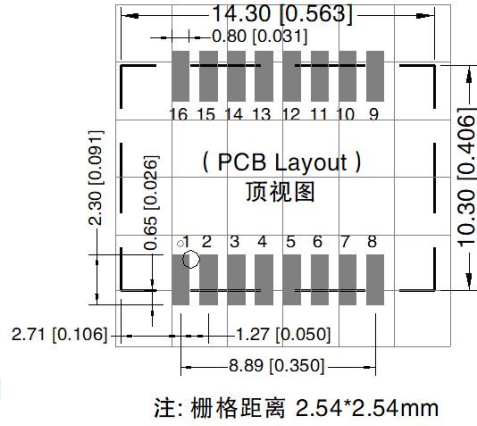
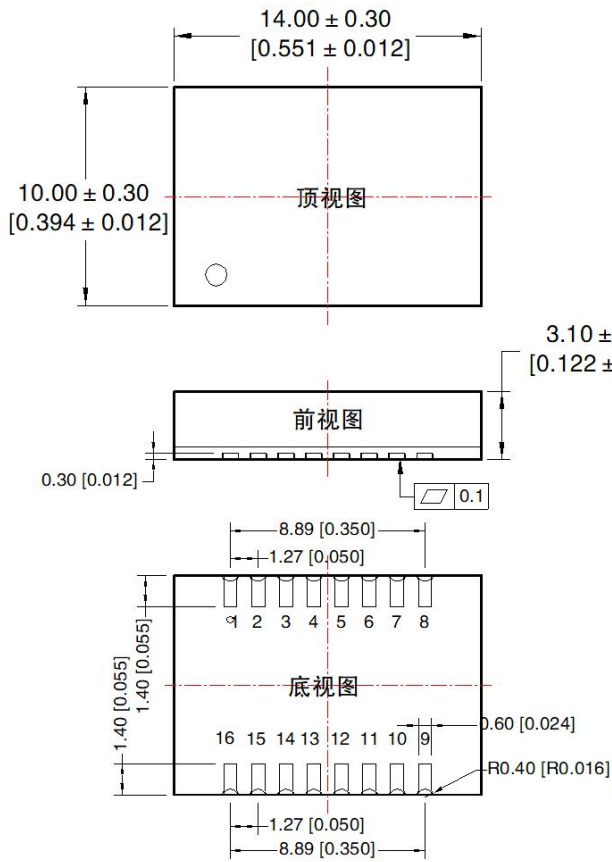
- ⑥ 产品不支持热拔插。
- ⑦ TXD 外部输入如驱动能力不足应视情况添加上拉电阻。
- ⑧ 此产品焊接规范设计可参考《IPC7093》，焊接指导参照《DFN 封装产品热风枪焊接作业指南》、《DFN 封装产品焊接指南》。

售后服务

1. 产品在出厂前均经过严格检验和质量控制，如出现工作异常或怀疑内部模块故障，请及时同最近的代理商或本公司技术支持联系。
2. 产品质保 3 年，从发货之日起计。质保期间，产品正常使用过程中出现的产品质量问题均由本公司免费维修或更换。

订购信息

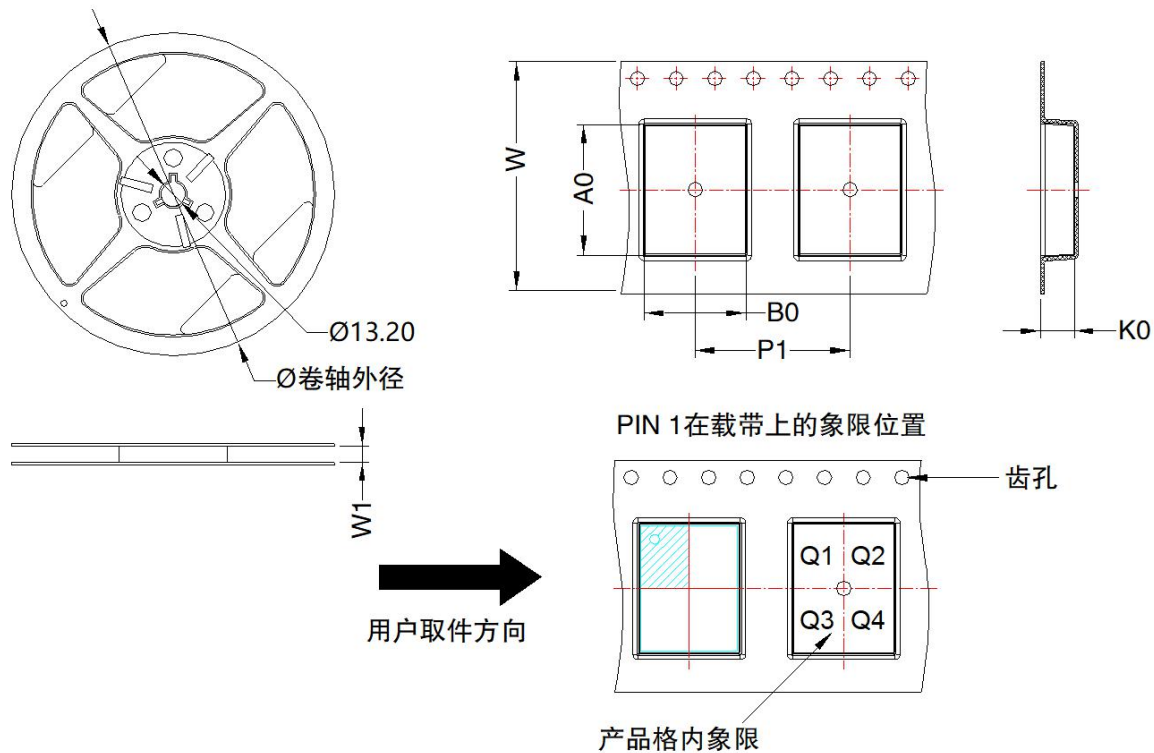
产品型号	封装	引脚数	丝印	包装
TD341S485S-F1	DFN	16	TD341S485S-F1	300/盘



引脚方式

引脚	引脚名称	引脚	引脚名称
1	GND ₁	9	GND ₂
2	V _{CC}	10	V _{ISOOUT}
3	RXD	11	Y
4	NC	12	Z
5	NC	13	B
6	TXD	14	A
7	V _{IO}	15	V _{ISOIN}
8	GND ₁	16	GND ₂

注:
尺寸单位: mm[inch]
未标注公差: ± 0.10 [± 0.004]



器件型号	封装类型	Pin	MPQ	卷轴外径 (mm)	卷轴宽度 W1 (mm)	A0 (mm)	B0 (mm)	K0 (mm)	P1 (mm)	W (mm)	Pin1 象限
TD341S485S-F1	DFN 10x14	16	300	180.0	24.4	14.52	10.52	3.5	16.0	24.0	Q1

广州金升阳科技有限公司

地址：广州市黄埔区南云四路8号

电话：86-20-38601850

传真：86-20-38601272

E-mail: sales@mornsun.cn