

TD041S485H DFN 封装隔离式 RS485 收发器

特点

- 超小, 超薄, 芯片级 DFN 封装
- 符合 TIA/EIA-485-A 标准
- I/O 电压范围支持 3.3V 和 5V 微处理器
- 隔离耐压高达 3750Vrms
- 总线静电防护能力高达 15kV(HBM)
- 通讯速率高达 1Mbps
- > 25kV/ μ s 瞬态抗扰度
- 极低通讯延时
- 1/8 单位负载, 总线负载能力高达 256 节点
- 总线失效保护
- 总线驱动短路保护
- 工业级工作温度范围: -40°C to $+105^{\circ}\text{C}$
- 符合 AEC-Q100 标准
- 满足 EN62368 标准
- 潮敏等级(MSL) 3

应用范围

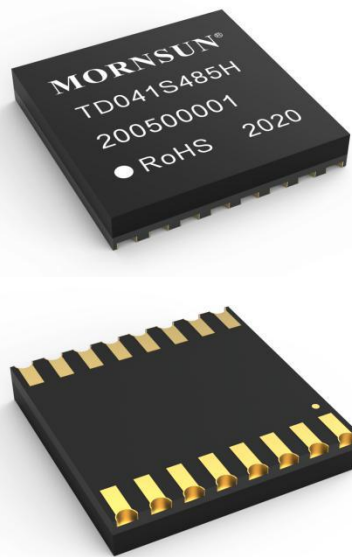
- 工业自动化
- 楼宇自动化
- 智能电表
- 远距离信号交互、传输

功能描述

TD041S485H 是为 RS-485 总线网络设计的一款半双工增强型收发器, 且完全符合 TIA/EIA-485A 标准。逻辑侧支持 3.3V 和 5V 逻辑电平的转换, 总线接收器采用 1/8 单元负载设计, 其总线负载能力高达 256 个节点单元, 满足多节点设计需求。总线传输速率高达 1Mbps。

TD041S485H 更在传统 IC 基础上重点加强 A、B 引脚可靠性设计, 其中包括驱动器过流保护, 增强型 ESD 设计等, 其 A、B 端口 ESD 承受能力高达 15kV (Human Body Model)。

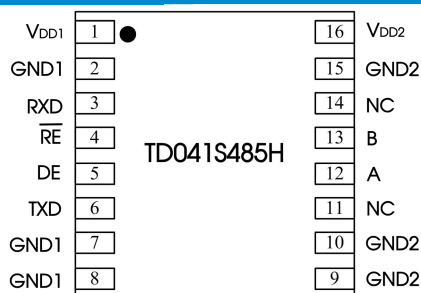
产品外观



目录

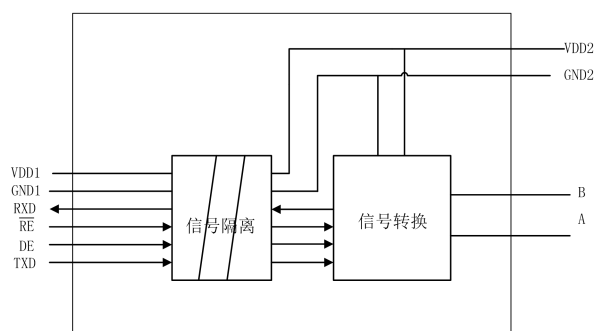
1 首页.....	1	4 特征曲线.....	5
1.1 特点及外观.....	1	4.1 典型曲线.....	5
1.2 应用范围.....	1	4.2 参数测量信息.....	6
1.3 功能描述.....	1	5 工作描述及功能.....	7
2 引脚封装及描述.....	2	6 应用电路.....	7
3 IC 相关参数.....	3	7 使用建议.....	8
3.1 极限额定值.....	3	8 订购信息.....	8
3.2 推荐工作参数.....	3	9 封装信息.....	8
3.3 电气特性.....	4	10 包装信息.....	9
3.4 传输特性.....	5		
3.5 物理特性.....	5		

引脚封装



注：所有 GND1 内部是相连的；所有 GND2 内部是相连的。

内部框图



真值表

字母	描述
H	高电平
L	低电平
X	无关
Z	高阻抗
NC	无连接

表 1. 驱动器真值表

供电状态		输入		输出	
VDD1	VDD2	DE	TXD	A	B
On	On	H	H	H	L
On	On	H	L	L	H
On	On	L	X	Z	Z
On	Off	X	X	Z	Z
Off	Off	L	L	Z	Z
Off	Off	X	X	Z	Z

表 2. 接收器真值表

供电状态		输入		输出
VDD1	VDD2	A-B (V)	RE	RxD
On	On	≥ -0.02	L or NC	H
On	On	≤ -0.22	L or NC	L
On	On	$-0.22 < A - B < -0.02$	L or NC	不确定

On	On	OPEN	L or NC	H
On	Off	X	L or NC	H
Off	Off	X	L or NC	L

引脚描述

引脚编号	引脚名称	功能描述
1	VDD1	逻辑侧供电引脚
2	GND1	逻辑侧参考地
3	RXD	接收器信号输出引脚
4	\overline{RE}	接收器使能引脚。 \overline{RE} 为低电平,当(A-B)≥-20mV,RO输出为高电平,当(A-B)≤-220mV,RO输出为低电平
5	DE	驱动器使能引脚。当DE为高电平时,驱动器输出使能;当DE为低电平时,驱动器输出为高阻抗;当DE为低电平,且 \overline{RE} 为高电平时,进入关断模式
6	TXD	驱动器输入引脚
7	GND1	逻辑侧参考地
8	GND1	逻辑侧参考地
9	GND2	总线侧参考地
10	GND2	总线侧参考地
11	NC	无功能引脚,可悬空
12	A	RS485总线A线引脚
13	B	RS485总线B线引脚
14	NC	无功能引脚,可悬空
15	GND2	总线侧参考地
16	VDD2	总线侧供电引脚

极限制定值

下列数据是在自然通风,正常工作温度范围内测得(除非另有说明)。

参数	数值
V _{DD1}	-0.5 V to +7 V
V _{DD2}	-0.5 V to +6 V
数字输入电压 (DE, \overline{RE} , TXD)	-0.3V to +6V
数字输出电压(RxD)	-0.3V to +6V
驱动器输出/接收器输入电压	-8 V to +13 V
工作温度范围	-40°C to +105°C
存储温度范围	-50°C to +125°C
回流焊温度	峰值温度 T _c ≤260°C, 217°C以上时间最大为 60 s, 实际应用请参考 IPC/JEDEC J-STD-020D.3 标准。

若超出“极限制定值”表内列出的应力值,可能会对器件造成永久损坏。长时间工作在极限制定条件下,器件的可靠性有可能会受到影响。所有电压值都是以参考地(GND)为参考基准。

推荐工作参数

推荐工作条件		最小值	典型值	最大值	单位
V _{DD1}	逻辑侧供电电压	2.375	3.3	5.5	V
V _{DD2}	总线侧供电电压	4.5	5	5.5	
V _{OC}	任一总线终端引脚电压(差模、共模)	-7		12	
V _{IH}	高电平输入电压(TXD, DE, \overline{RE})	2		V _{DD1}	
V _{IL}	低电平输入电压(TXD, DE, \overline{RE})	0		0.8	
V _{ID}	差分输入电压	-7		+12	
R _L	差分输出负载电阻	54	60		Ω

推荐工作条件	最小值	典型值	最大值	单位
传输速率			1000	kbps

电气特性

所有典型值无特说明都是在 25°C, $V_{DD1}=V_{DD2}=5V$ 条件下测得。

参数	测试条件	最小值	典型值	最大值	单位	
驱动器特性						
V _{OD}	差分驱动输出	$R_L = \infty$, 参考图 9		5	V	
		$R_L = 27 \Omega$ (RS-485), 参考图 9	1.5	5	V	
		$V_{TEST} = -7 V$ to $+12 V$, $V_{DD1} \geq 4.75$, 参考图 10	1.5	5	V	
$\Delta V_{OD} $	差分输出的变化幅值	$R_L = 27 \Omega$, 参考图 9		0.2	V	
V _{OC(SS)}	稳定状态共模输出电压	参考图 10		3	V	
$\Delta V_{OC(SS)}$	稳定状态共模输出电压变化幅值	参考图 10		0.2	V	
I _{OS}	驱动器短路电流	$-7V \leq V_A$ or $V_B \leq 12V$	± 110	± 250	mA	
V _{IH}	输入高电平	TXD, DE, \overline{RE}	2		V	
V _{IL}	输入低电平	TXD, DE, \overline{RE}		0.8	V	
R _{TXD}	内部 TXD 上拉电阻		9.1		k Ω	
R _{DE} , R _{\overline{RE}}	内部 DE、RE 下拉电阻		9.1		k Ω	
接收器特性						
V _{IT(+)}	正向差分输入阈值电压	$-7 V \leq V_A$ or $V_B \leq +12 V$		-20	mV	
V _{IT(-)}	负向差分输入阈值电压	$-7 V \leq V_A$ or $V_B \leq +12 V$	-220		mV	
V _{hys}	回滞电压 (V _{IT+} - V _{IT-})	$-7 V \leq V_A$ or $V_B \leq +12 V$		20	mV	
R _{ID}	差分输入阻抗(A,B)	$-7 V \leq V_A$ or $V_B +12 V$	96		k Ω	
I _I	输入电流 (A,B 引脚)	DE=0, \overline{RE} =0	V _I =12V	190	250	μ A
			V _I = -7V	-200	-110	μ A
V _{OH}	RXD 高电平输出电压	I _{OUT} = 20 μ A, V _A - V _B = 0.2 V	V _{DD1} - 0.1		V	
		I _{OUT} = 4 mA, V _A - V _B = 0.2 V	V _{DD1} - 0.4	V _{DD1} - 0.2	V	
V _{OL}	RXD 低电平输出电压	I _{OUT} = -20 μ A, V _A - V _B = 0.2 V		0.1	V	
		I _{OUT} = -4 mA, V _A - V _B = 0.2 V		0.4	V	
供电及保护特性						
I _{DD1}	逻辑侧供电电流	$4.5 V \leq V_{DD1} \leq 5.5 V$, 输出无负载, $\overline{RE} = 0 V$		4.5	mA	
		$3.0 V \leq V_{DD1} \leq 3.6 V$, 输出无负载, $\overline{RE} = 0 V$		4.5	mA	
I _{DD2}	总线侧供电电流	输出无负载, DE = 5 V		6	mA	
		输出无负载, DE = 0 V		6	mA	
ESD	HBM 模式	A、B 引脚对 GND		± 15	kV	
		其他引脚		± 2	kV	
	IEC/EN 61000-4-2 (Contact) Perf. Criteria B	A、B 引脚对 GND		± 4	kV	
EFT	IEC61000-4-4 : Perf. Criteria B	A、B 引脚对 GND		± 2	kV	
Surge	IEC61000-4-5 : Perf. Criteria B	A、B 引脚对 GND (共模)		± 2	kV	
V _{I-O}	隔离耐压	漏电流 < 1mA		3750	V _{rms}	
R _{I-O}	绝缘阻抗	500VDC	1000		M Ω	
C _{I-O}	隔离电容			3	pF	
CMTI	共模瞬变抗扰度	TXD = V _{DD1} or 0 V, VCM = 1 kV, transient magnitude = 800 V	25		kV/ μ s	

传输特性

所有典型值无特说明都是在 25°C, $V_{DD1}=V_{DD2}=5V$ 供电条件下测得。

参数		测试条件	最小值	典型值	最大值	单位
传输速率					1	Mbps
驱动器						
t_{PLH}, t_{PHL}	驱动器传输延时	$R_L = 54 \Omega, C_{L1} = C_{L2} = 100 \text{ pF}$, 参考图 11		40	110	ns
t_{SKEW}	驱动器差分输出延时偏移 ($ t_{PHL} - t_{PLH} $)				40	ns
t_r, t_f	驱动器输出上升延时、下降延时			50	120	ns
接收器						
t_{PLH}, t_{PHL}	接收器传输延时	$C_L = 15 \text{ pF}$, 参考图 12		60	110	ns
t_{SKEW}	接收器传输延时偏移 ($ T_{PLH} - T_{PHL} $)				250	ns

物理特性

参数	数值	单位
重量	0.4(Typ.)	g

典型曲线

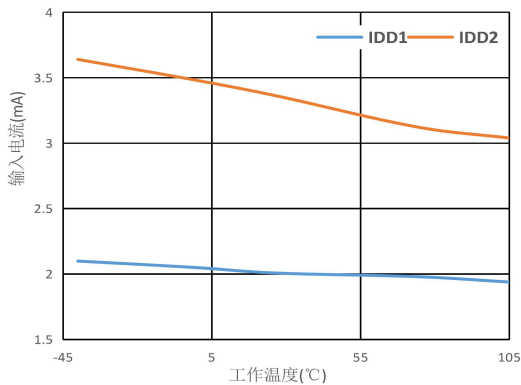


图3. 空载输入电流 vs. 工作温度

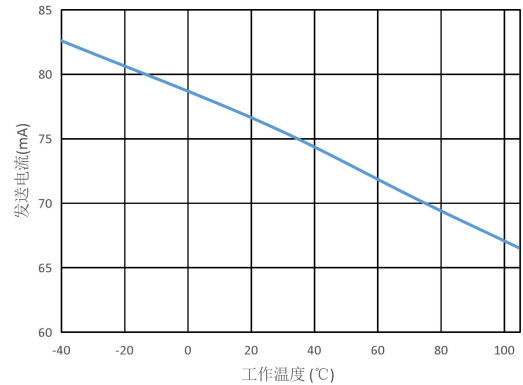


图4. 发送电流 vs. 工作温度, VDD1=5V, VDD2=5V

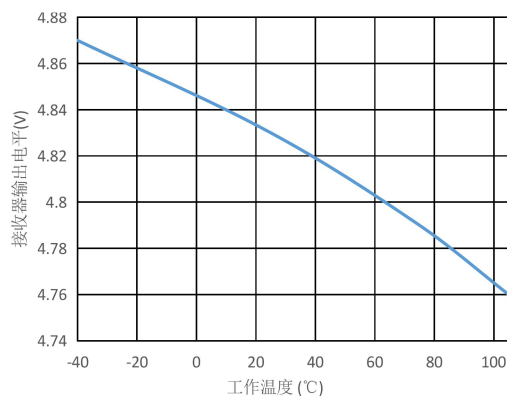


图5. 接收器输出高电平 vs. 工作温度

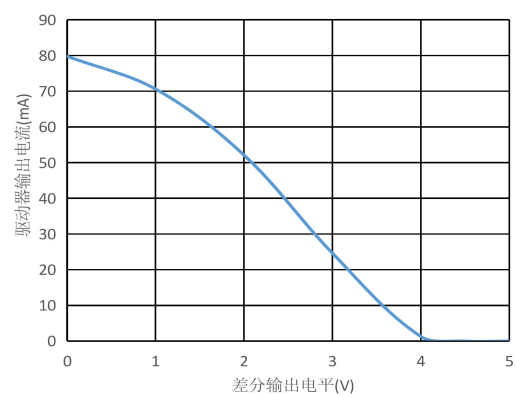


图6. 驱动器输出电流 vs. 差分输出电平

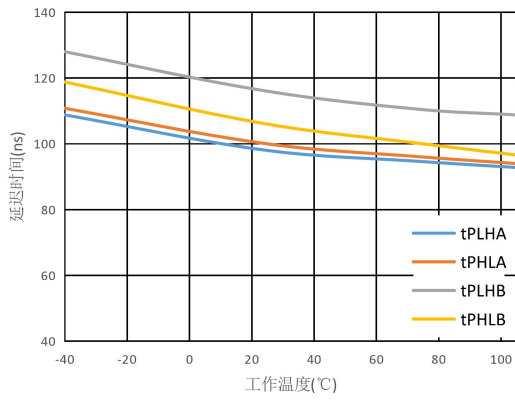


图7.驱动器延时 vs. 工作温度

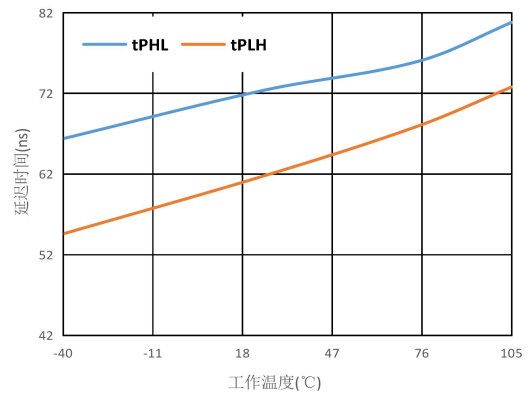


图8.接收器延时 vs. 工作温度

参数测试电路

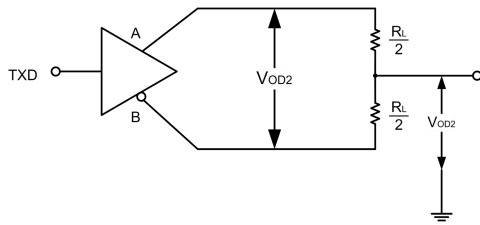


图9 差分输出测试电路

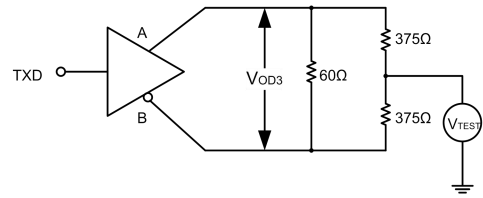


图10 共模输出测试电路

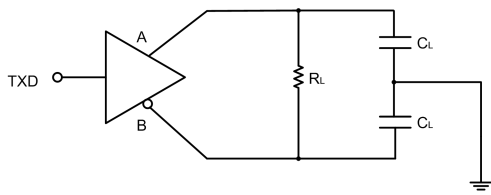


图11 发送延时测试电路

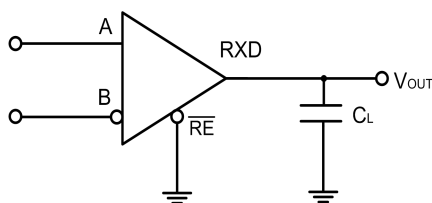
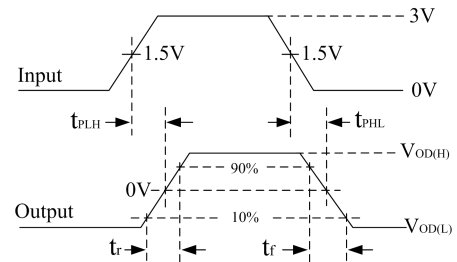
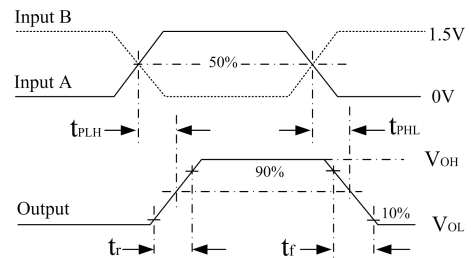


图12 接收延时测试电路



工作描述

TD041S485H 是一款半双工增强型 RS485 收发器。每个收发器里包含一个驱动器和一个接收器。该收发器具备总线失效保护功能，当接收器输入开路、短路或者当总线处于空闲状态时，能保证接收器输出为高电平。TD041S485H 采用两端电源供电，逻辑侧支持 3.3V 和 5V 逻辑电平的转换，整机可监控模块整体的工作状态，对输出大电流进行限制，以防止总线过载或短路对收发器造成不可恢复性损伤。

接收器输入滤波器：TD041S485H 接收器内部集成高性能输入滤波器，该滤波器能大大增强接收器对高速差分信号的噪声抑制能力。因此，接收器的传输延时也是由这个原因产生的。

总线失效保护：一般情况下，当 $-220\text{mV} < A-B < -20\text{mV}$ 时，总线接收器将处于不确定状态。当总线处于空闲状态时该现象将会出现。总线失效保护可以保证，当接收器输入开路、短路，或总线接入端口匹配电阻时，接收器输出为高电平。TD041S485H 接收器阈值电压比较准确，且阈值电压到参考地至少还有 10mV 余量，这个特性能够保证即使总线差分电压为 0V 时，接收器输出电平为高，并且符合 EIA/TIA-485 标准 $\pm 200\text{mV}$ 的要求。

总线负载能力 (256 节点): 标准的 RS485 接收器输入阻抗定义为 12kΩ (1 个单位负载)。一个标准的 RS485 驱动器可以驱动至少 32 个单位负载。TD041S485H 接收器按 1/8 单位负载设计, 其输入阻抗大于 96kΩ。因此, 总线能允许接入更多的收发器 (高达 256 个), TD041S485H 也可与其他 32 个单位负载的标准 RS485 收发器混合使用 (接收器累计不能超过 32 个单位负载)。

低功耗 SHUTDOWN 模式: 当 RE 输入高电平, DE 输入低电平时, 收发器进入关断 (SHUTDOWN) 模式。当收发器进入关断模式时, 其供电电流低至 6mA。RE、DE 可以短接, 并通过同一个 I/O 进行控制。如果 RE 输入高电平, DE 输入低电平保持时间小于 50ns, 收发器无法进入到关断模式, 若保持时间能保持至少 600ns, 收发器将可靠进入到关断模式。

驱动器输出保护: TD041S485H 内部集成驱动器短路 (或过流) 保护模块。当总线出现错误或驱动器短路时, 该模块能将驱动器输出电流限制在一定限值内。

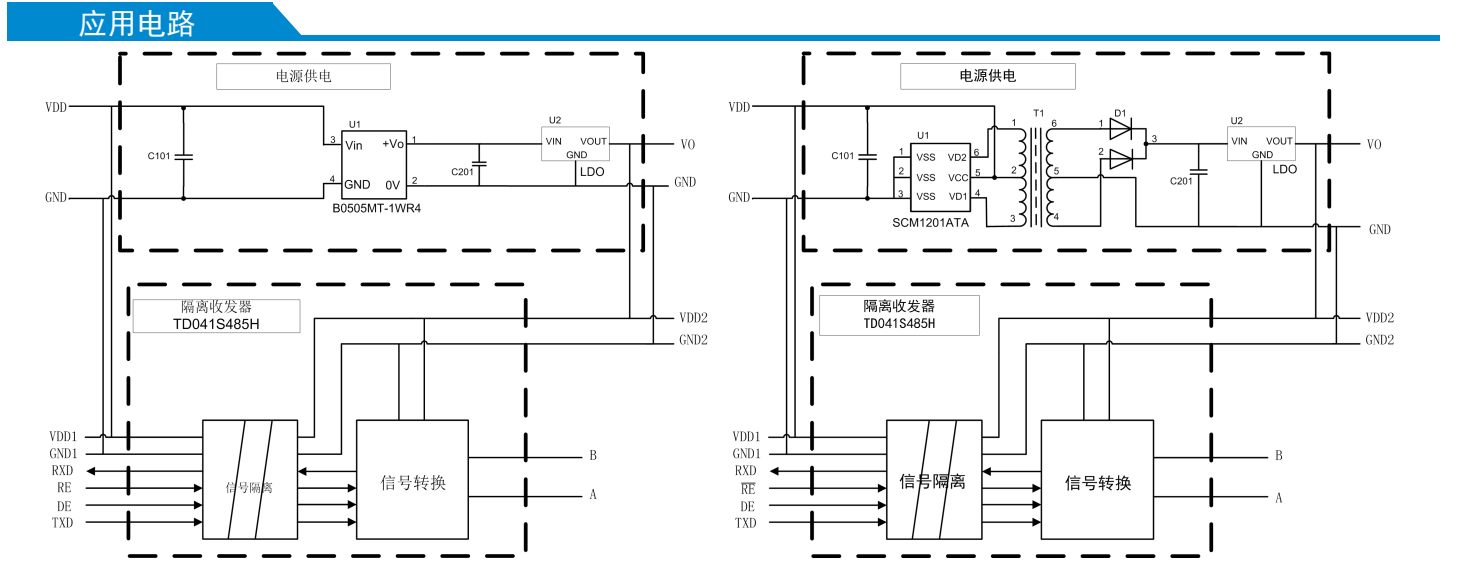


图 13 典型应用电路

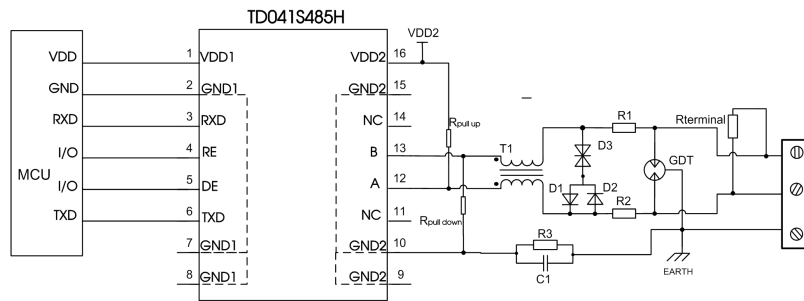


图 14 端口保护推荐电路

参数说明:

标号	选型	标号	选型
R3	1MΩ	R1、R2	2.7Ω/2W
C1	1nF, 2kV	D1、D2	1N4007
T1	ACM2520-301-2P	D3	SMBJ8.5CA
GDT	B3D090L	R _{terminal}	120Ω

由于模块内部 A/B 线自带 ESD 保护, 因此用户一般在应用于环境良好的场合时无需再加 ESD 保护器件, 但如果应用环境比较恶劣 (如高压电力、雷击等环境), 那么建议用户一定要在模块 A/B 线端外加 TVS 管、共模电感、气体放电管、屏蔽双绞线或同一网络单点接大地等保护措施。因此, 推荐应用电路如图 14 所示, 推荐参数如上表所示。推荐电路图和参数值只做参考, 请根据实际情况来确定是否需要电路图中的器件和适当的参数值。

注: R_{terminal} 根据实际应用情况选择。

使用建议

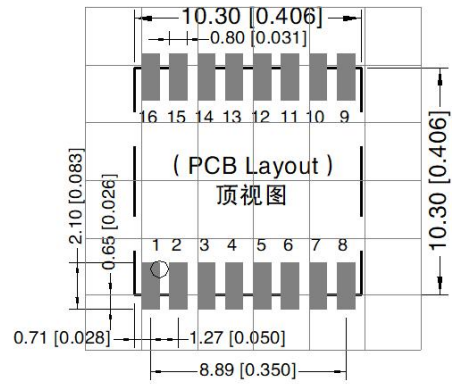
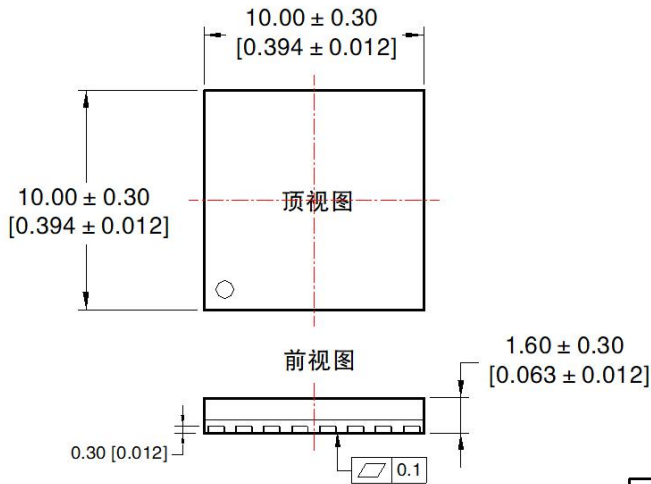
- ① 产品不支持热拔插。
- ② TXD 外部输入如驱动能力不足应视情况添加上拉电阻。
- ③ 此产品焊接规范设计可参考《IPC7093》，焊接指导参照《DFN 封装产品热风枪焊接作业指南》、《DFN 封装产品焊接指南》。

订购信息

产品型号	封装	引脚数	丝印	包装
TD041S485H	DFN	16	TD041S485H	500/盘

封装信息 (DFN-16)

第三角投影

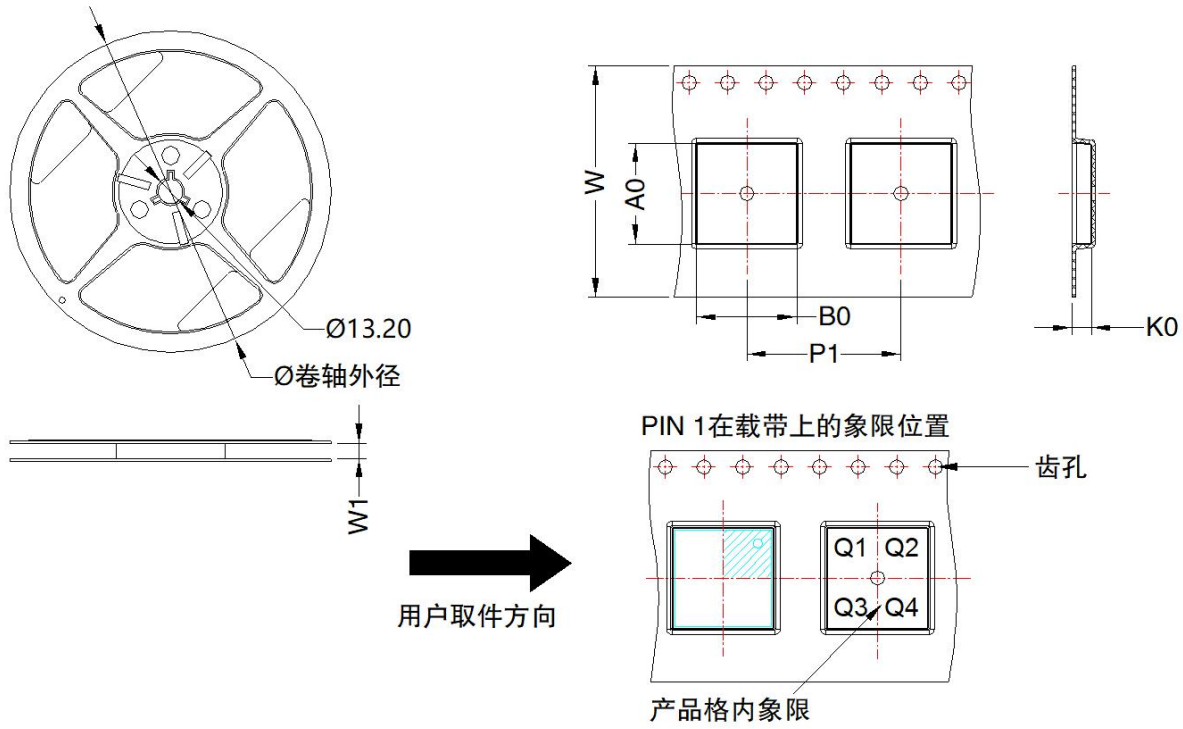


注：栅格距离 2.54*2.54mm

引脚方式

引脚	引脚名称	引脚	引脚名称
1	VDD1	9	GND2
2	GND1	10	GND2
3	RXD	11	NC
4	RE	12	A
5	DE	13	B
6	TXD	14	NC
7	GND1	15	GND2
8	GND1	16	VDD2

注：
尺寸单位：mm[inch]
未标注公差：± 0.10 [± 0.004]



器件型号	封装类型	Pin	MPQ	卷轴外径 (mm)	卷轴宽度 W1 (mm)	A0 (mm)	B0 (mm)	K0 (mm)	P1 (mm)	W (mm)	Pin1 象限
TD(H)041S485H	DFN 10x10	16	500	180.0	24.4	10.44	10.44	2.0	16.0	24.0	Q2

广州金升阳科技有限公司

地址：广东省广州市黄埔区科学城科学大道科汇发展中心科汇一街5号

电话：86-20-38601850

传真：86-20-38601272

E-mail: sales@mornsun.cn