

CAN 光纤集线器



RoHS



产品特点

- 具有2通道CAN接口，两通道与电源两两隔离，隔离电压为3000VDC
- 具有2通道光纤接口，类型为单模光纤，SC接口
- CAN通信波特率可配置：5k-1Mbps
- 光纤通信波特率可配置：5k-800kbps
- 消息过滤功能，有效避免不需要的消息被转发
- 消息转发的目标端口可任意设置
- 端口数据吞吐量高达 6000fps(1Mbps波特率，扩展帧)
- 符合 CAN2.0B 规范和 ISO/DIS 11898 规范
- 工作电压：9V-36V DC (自动换向)
- 工作温度范围：-40℃ to +85℃
- 同一网络可支持连接110个节点
- 集隔离与ESD总线保护功能于一身
- 每个CAN端口都带有屏蔽线地接口
- 预设120欧电阻，用户可根据需要连接
- 电源、设备状态、总线活动、错误指示灯

TB24CFA-2 能够实现多个 CAN 网络的透明连接，可以在总线级别实现复杂结构的多点连接，使得主干网络没有支线长度限制，网络中任意两个节点可以到达协议距离。该设备具有 4 个通信端口，2 个双绞线端口都有独立的 CAN 收发器，能倍增节点数目，因此，在提供自由的布线方式的同时，也解除了系统总线上 CAN 收发器最大节点数驱动限制；2 个光纤端口可使 TB24CFA-2 应用于高干扰现场环境中，特别是在高压场合、动力场合等环境。

TB24CFA-2 每个端口都具备检测总线活跃及总线故障指示灯，方便观察 CAN 总线网络工作状态。TB24CFA-2 可用于波特率高达 1Mbps 的 CAN 网络，所有通道均可在不同的波特率下工作。TB24CFA-2 符合 CAN 规范 2.0A (11 位 CAN 标识符) 和 2.0B (29 位 CAN 标识符)。支持透明的，协议独立的 CAN 消息传输，使其适用于多种应用。此外，可用于各种不同的高层 CAN 协议 (CANOpen, SDS, J1939, DeviceNet 或其它定制的协议)。

TB24CFA-2 可以配置相应的 CAN 消息过滤器，这样可以保证只有需要的数据通过中继器传输到其他 CAN 网络上。同时，还具有数据路由功能，可把一个通道接收到 CAN 消息选择性地转发到另一个通道。因此该设备能有效降低网络的负载。TB24CFA-2 可通过异步串行通信接口连接到 PC 来配置；提供基于 Windows 系统的配置软件，使用简单，支持配置即时生效，设备配置完成后无需任何操作即可投入工作。

选型表

CE 认证	产品型号	电源输入(VDC)	CAN 端口传输波特率(kbps)	光纤端口传输波特率(kbps)	静态功耗(W)	最大动态功耗(W)	CAN 单通道节点数
--	TB24CFA-2	9-36	5-1000	5-800	1.3	1.5	110

电源特性

项目	工作条件	Min.	Typ.	Max.	单位
工作电压		9	24	36	VDC
功耗	静态功耗	--	1.0	1.3	W
	动态功耗	--	1.3	1.5	W
保护特性	40V 过压保护；电源自动换向				

注：JP2 与 JP3 均为电源接口，只接其中一个即可。

传输特性

项目	符号	Min.	Typ.	Max.	单位
转发延时		--	30	300	us
POWER 指示灯(红色)	点亮，电源状态 OK；熄灭，未连接电源或电源异常				

SYSTEM 指示灯(绿色)	闪烁频率 0.5HZ, 系统正常工作; 熄灭, 系统未工作; 无规律闪烁, 功率不足或干扰异常
ACTIVE 指示灯(绿色)	闪烁: 对应通道总线有数据转发; 熄灭, 对应通道总线无数据转发
FAULT 指示灯(红色)	点亮: 对应通道总线发生错误; 熄灭, 对应通道总线未发生错误

CAN 接口特性

项目	工作条件	Min.	Typ.	Max.	单位	
差分电平	显性电平(逻辑0)	$V_{diff(d)}$	1.5	2	3	VDC
	隐性电平(逻辑1)	$V_{diff(r)}$	-0.05	0	0.05	
总线引脚最大耐压	V_X	-30	--	+30		
差分负载电阻	R_L	50	60	65	Ω	
差分输入阻抗	R_{diff}	30	--	80	$k\Omega$	
传输速率		5	--	1000	kbps	
CAN 总线接口	符合 ISO/DIS 11898-2 标准, 双绞线输出					

通用特性

项目	工作条件	数值
隔离电压	测试时间 1 分钟, 漏电流 < 1mA	3000VDC (CAN 通道、电源两两之间)
绝缘电阻	绝缘电压 500VDC	1000M Ω (CAN 通道、电源两两之间)
工作温度		-40 $^{\circ}$ C to +85 $^{\circ}$ C
运输和储存温度		-40 $^{\circ}$ C to +85 $^{\circ}$ C
工作湿度	无凝结	10% - 90%

物理特性

外壳材料	金属 (SPCC, 表面烤漆处理)
外形尺寸	118 x 72.0 x 23mm
重量	300g(Typ.)
冷却方式	自然空冷

EMC 特性

EMS	静电放电抗扰度	IEC/EN 61000-4-2 Contact $\pm 2kV$ (总线端口, FG 不接大地)	Perf. Criteria A
		IEC/EN 61000-4-2 Contact $\pm 4kV$ (总线端口, FG 接大地)	Perf. Criteria A
	脉冲群抗扰度	IEC/EN 61000-4-4 $\pm 2kV$ (裸机, 总线端口)	Perf. Criteria B
	浪涌抗扰度	IEC/EN 61000-4-5 $\pm 2kV$ (裸机, 总线端口)	Perf. Criteria B

使用注意事项

- 使用前, 请仔细阅读技术手册, 若有疑问, 请与本公司技术支持联系;
- 请不要将产品安装在危险区域使用;
- 严禁私自拆装产品, 防止设备失效或发生故障;

售后服务

- 产品在出厂前均经过严格检验和质量控制, 如出现工作异常或怀疑内部模块故障, 请及时向最近的代理商或本公司技术支持联系。
- 产品质保 3 年, 从发货之日起计。质保期间, 产品正常使用过程中出现的产品质量问题均由本公司免费维修或更换。

设计参考应用

1. 典型应用

TB24CFA-2 的典型应用如图 1 所示，共有 2 个 CAN 通道，每个 CAN 通道都可连接一个 CAN 网络或者 CAN 接口的设备：

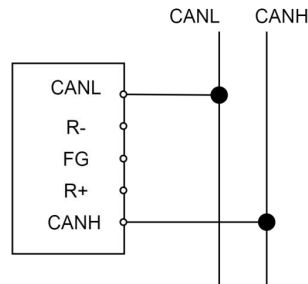


图 1. 典型应用电路

接线端子的引脚功能如下：

表 1. CAN 总线接线端子功能说明

端口名称	功能说明
CANL	CANL 信号线
R-	终端电阻（与 R+ 短接可获得 120Ω 终端匹配电阻）
FG	屏蔽地线（可不接）
R+	终端电阻（与 R- 短接可获得 120Ω 终端匹配电阻）
CANH	CANH 信号线

按照 ISO 11898 规范，为了减少 CAN 总线上的信号反射，增强通讯的可靠性，总线的两个端点通常要加入终端匹配电阻。终端匹配电阻的大小由传输电缆的特性阻抗所决定，例如双绞线的特性阻抗为 120Ω，则总线上的两个端点也应连接 120Ω 终端电阻。

TB24CFA-2 转换器本身附带 120 欧终端电阻，每个端口均提供连接终端电阻的端子 R+ 与 R-。当 TB24CFA-2 处于总线的端点时，可以用导线将“R-”和“R+”引脚短接，则接入了 120 欧终端电阻，如图 2 所示。

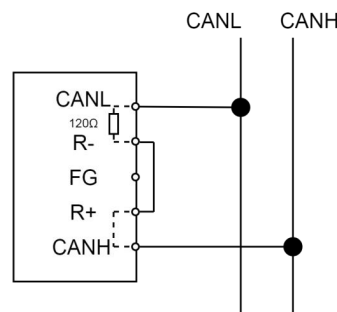


图 2. 内置 120Ω 终端电阻

如果用户使用阻抗特性非 120 欧的电缆，则可选择适当的终端电阻接入 CANL、CANH 端口，如图 3 所示。

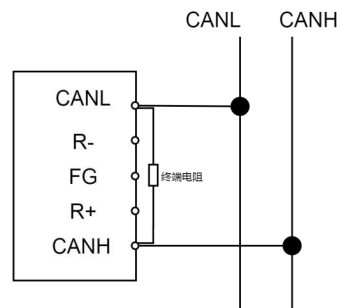


图 3. 外接终端电阻

TB24CFA-2 的 2 路光纤接口结构十分简单，每路光纤接口只有两个提供光纤连接的端口：一个是光纤输出端口(TX)，一个是光纤输入端口(RX)。由于光纤是点对点连接的（不能像双绞线那样几条线可以并在一起），TB24CFA-2 的每一个光纤接口都有 TX 和 RX 两个连接光纤的接头，光纤接口的 TX 只能通过光纤连接到另外一个光纤接口的 RX，具体连接方法示意如图 4 所示。

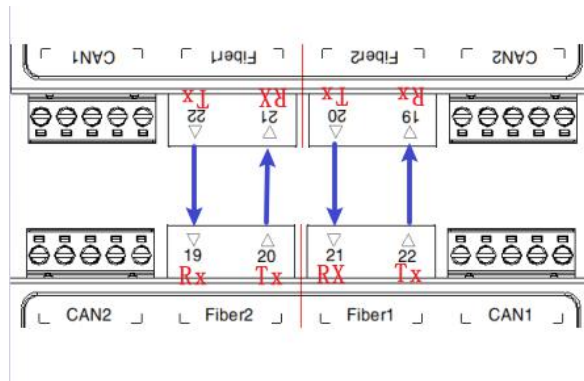


图 4.光纤连接示意图

TB24CFA-2 通过 RS232 接口来与 PC 机连接从而达到配置或读取总线状态的目的。将 TB24CFA-2 通过 RS232 电缆连接到 PC，由 PC 上运行的专用配置程序来完成设置，无需任何硬件跳线或开关配置，配置完成后即时生效。该端口使用的是 DB-9 母头连接器。与 PC 机连接前须用 1 根 RS232 延长电缆将 TB24CFA-2 与 PC 的串口连接。如果使用交叉电缆则不能通信。TB24CFA-2 上的 RS232 接口如图 5 所示。

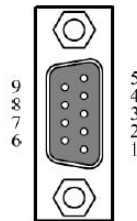


图 5.RS232 接口

表 2.232 端子功能说明

端口序号	功能说明	功能描述
2	TXD	发送数据
3	RXD	接收数据
5	GND	信号地
1,4,6,7,8,9	NC	无效

2. 功能配置

2.1 基本信息

第一个选项卡是基本信息。常规设置包括 TB24CFA-2 通讯的端口和设备的一些基本信息。把所有用户修改的配置下载到设备，或获取设备当前配置及设备信息的操作都在此界面进行：

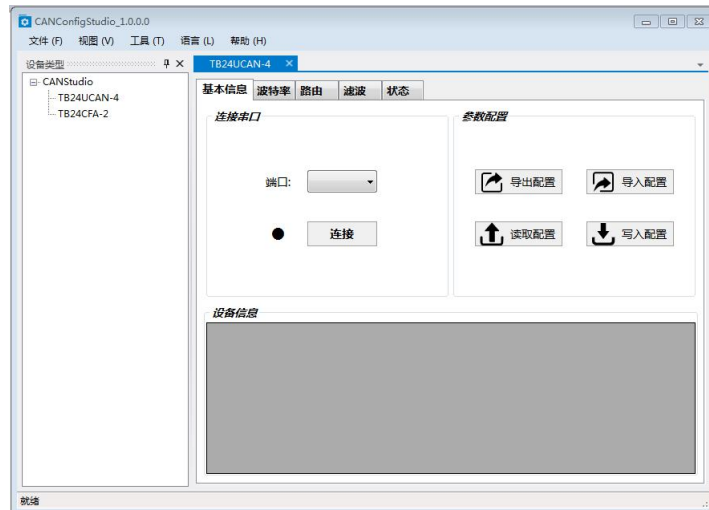


图 6. 基本信息

连接端口：选择上位机与 TB24CFA-2 通讯的端口。组合框的下拉列表中会列出系统中可用的串行通信口；

读取配置：从 TB24CFA-2 读出配置（包括其他选项卡的配置）；

写入配置：将所有配置（包括其他选项卡的配置）写入 TB24CFA-2 设备。

2.2 波特率

第二个选项卡是波特率设置。用户在这个选项卡选择对应端口的波特率。如果在下方列表中选择“自定义”，就可在下边的编辑框中输入用户自己计算的波特率。计算非标准值的波特率，可单击“波特率计算”。

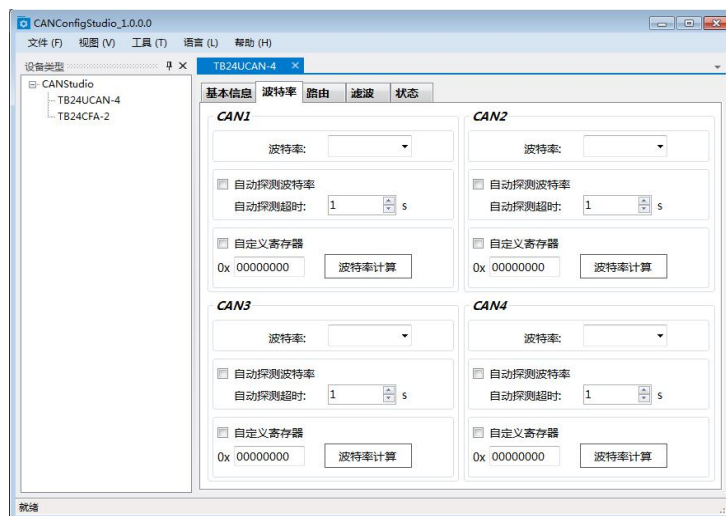


图 7. 波特率

2.3 路由功能

TB24CFA-2 带有简单的消息路由功能，可把一个通道接收到的消息选择性地转发到另一个通道。这些操作在“路由”选项卡中完成，选中相应通道的单选框可将消息转发到该通道。

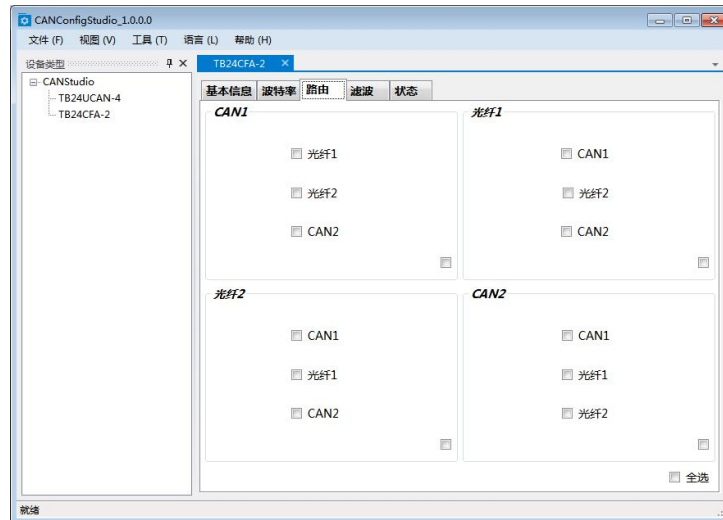


图 8. 路由功能

2.4 过滤功能

TB24CFA-2 有一个强大的消息过滤器。该滤波器有 56 个单元，可容纳 56 个标准标识符或 56 个扩展标识符或两种类型混合的标识符，产品内部将这 56 个滤波平均分配给 4 个端口，每个端口最多可支持 14 个滤波。在“过滤”选项卡中把过滤器的类型分为两种：标准帧单帧格式、扩展帧单帧格式。在配置程序界面上点击对应的按钮，可在下面的列表框中显示对应的过滤器的详细信息，同时可更改过滤器的内容。

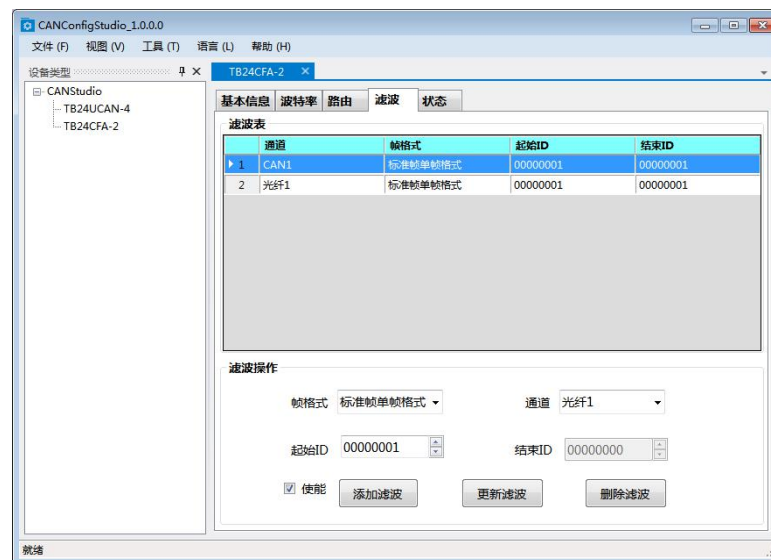


图 9. 过滤功能

- 1) 点击“帧格式”，选择“标准帧单帧格式”或“拓展帧单帧格式”；
- 2) 点击新添加过滤器的“通道”栏目，在弹出的下拉列表中选择过滤器对应的端口；
- 3) 在“起始 ID”编辑框中输入过滤器的标识符。如：128。注意：标准帧标识符范围是 0~2047，扩展帧标识符范围是 0~536870911；
- 4) 鼠标点击“添加滤波”，就完成新添加过滤器的步骤；
- 5) 重复第上述操作，添加其它的过滤器；
- 6) 删除某个或几个滤波：鼠标点击“滤波表”中想要删除的某个或几个滤波，再单击“删除滤波”，即可完成；
- 7) 完成滤波表添加后，注意当“使能”前的单选框被选中后，滤波表中的滤波操作才会在配置后生效，否则不会进行滤波操作。

2.5 状态刷新

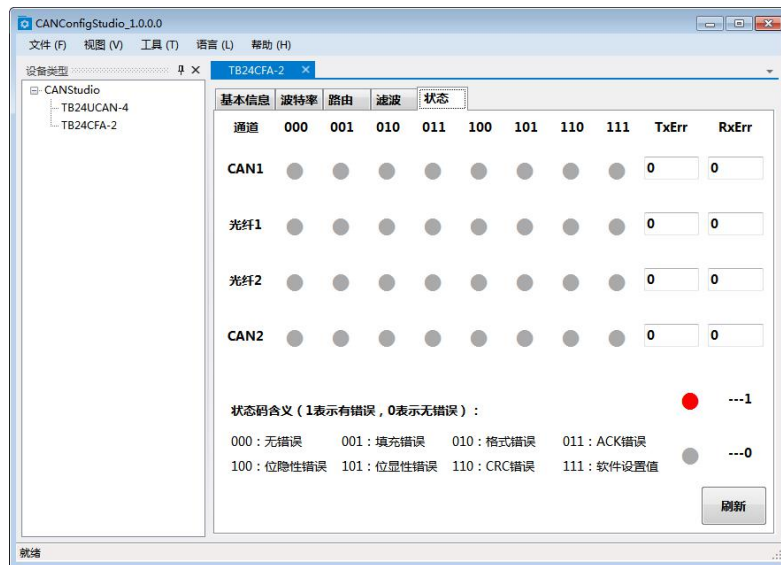


图 10. 状态刷新

可以通过配置程序实时监视 TB24CFA-2 各个通道的状态。在“状态”标签下点击“刷新”按钮，软件界面上即可显示设备各个通道的工作情况。状态码含义列在状态指示灯下方，可对照参考。

3. 指示灯

TB24CFA-2 的顶部面板上有 10 个 LED 指示灯，详细功能描述如下表 3：

表 3.LED 指示说明

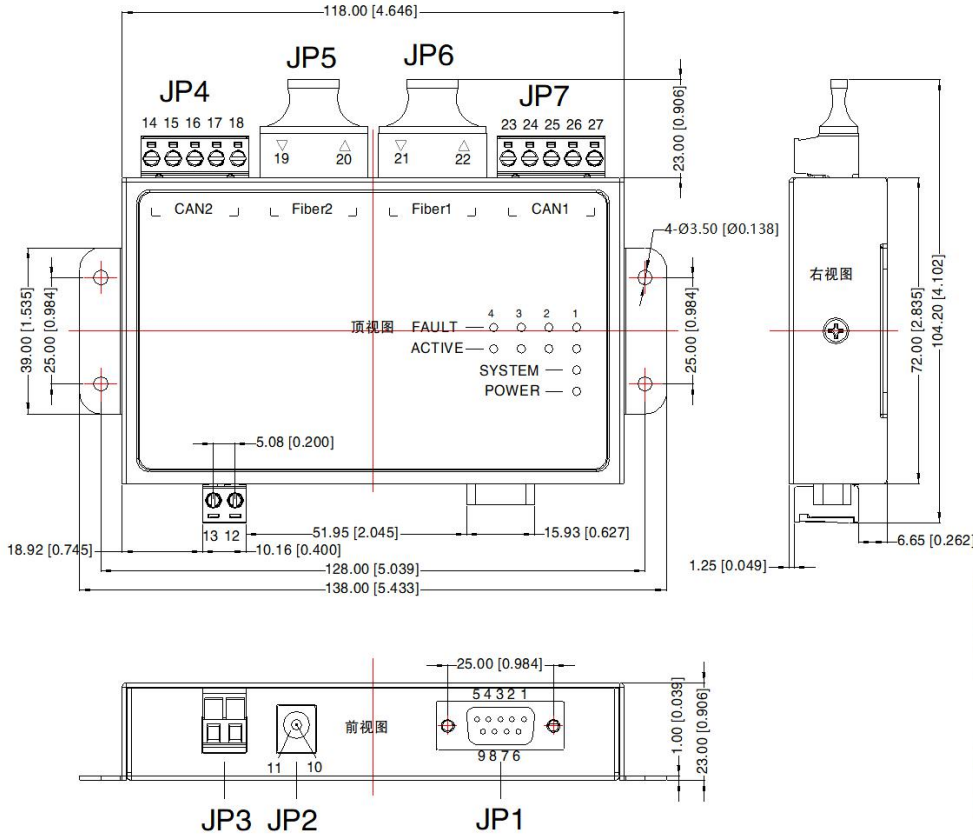
LED 名称	颜色	状态	含义
POWER	红色	点亮	电源状态 OK
		熄灭	未连接电源或电源异常
SYSTEM	绿色	闪烁频率 0.5HZ	系统正常工作
		熄灭	系统未工作
		无规律闪烁	功率不足或干扰导致异常
ACTIVE(1-4)	绿色	点亮/闪烁	对应通道的总线有数据转发
		熄灭	对应通道的总线无数据转发
FAULT(1-4)	红色	点亮	没有插入光纤，或已拔出光纤（仅限于光纤通道）
		闪烁	对应通道的总线未发生错误，
		熄灭	对应通道的总线未发生错误，或光纤已经插入

注意事项

1) 产品共计 4 个端口，端口之间可同时工作在不同波特率下。当接收端口速率较高，转发端口速率较低时，需关注端口的缓存是否足够。TB24CFA-2 每个端口各有 512 帧的缓冲区，支持在高速率接收、低速率转发下的工作。但当溢出此缓存大小，数据会覆盖。

外观尺寸、建议印刷版图

第三角投影



引脚	功能
1	NC
2	TXD
3	RXD
4	NC
5	GND
6	
7	
8	NC
9	

引脚	功能
14	CANH
15	R+
16	FG
17	R-
18	CANL

引脚	功能
10	VCC+
11	VCC-

引脚	功能
19	Rx
20	Tx

引脚	功能
12	VCC-
13	VCC+

引脚	功能
21	Rx
22	Tx

引脚	功能
23	CANH
24	R+
25	FG
26	R-
27	CANL

注:
尺寸单位: mm[inch]
未标注公差: $\pm 1.00[\pm 0.039]$
连接器:
JP1:
型号: RS232
扭力大小: M3, Max 0.4N·m
JP2: 型号: DC JACK
JP3: 电源接口
JP2、JP3内置整流桥, 电源反接可正常工作
JP3/JP4/JP7:
接线线径: 28-12AWG
扭力大小: Max 0.4N·m
JP5/JP6: 光纤SC接口

- 注:
1. 包装信息请参见《产品出货包装信息》, 包装包编号: 58240042;
 2. 除特殊说明外, 本手册所有指标都在 $T_a=25^\circ\text{C}$, 湿度 $<75\%\text{RH}$, 标称输入电压和输出额定负载时测得;
 3. 本手册所有指标的测试方法均依据本公司企业标准;
 4. 以上均为本手册所列产品型号之性能指标, 非标准型号产品的某些指标会超出上述要求, 具体情况可直接与我司技术人员联系;
 5. 我司可提供产品定制, 具体需求可直接联系我司技术人员;
 6. 产品涉及法律法规: 见“产品特点”、“EMC 特性”;
 7. 我司产品报废后需按照 ISO14001 及相关环境法律法规分类存放, 并交由有资质的单位处理。

广州金升阳科技有限公司

地址: 广东省广州市黄埔区科学城科学大道科汇发展中心科汇一街5号

电话: 86-20-38601850

传真: 86-20-38601272

E-mail: sales@mornsun.cn