

SCM9601A 超高压启动芯片

特点

- 超宽输入电压应用范围 (40V_{DC}~700V_{DC})
- 启动电流大, 体积小, 利于低成本设计
- 可由 VDD 旁路电容外调的输出短路休息时间
- VDD 电压充电限制

封装



产品可选封装: SOT-23, 丝印信息请见“订购信息”。

应用范围

- 超宽压 (40V_{DC}~700V_{DC}) 变换器

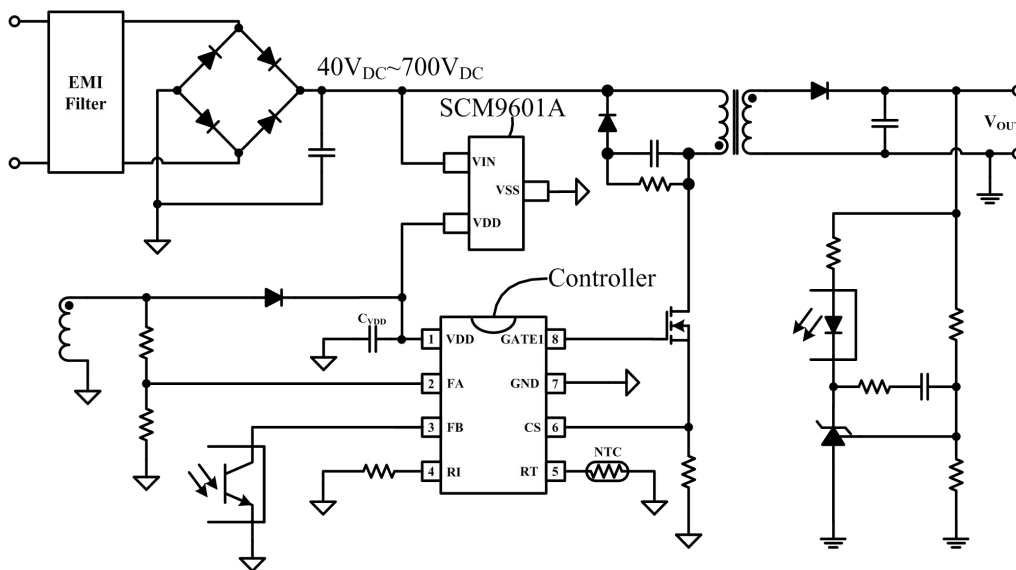
功能描述

SCM9601A 内置 700V 高压晶体管, 能够在 40V_{DC}~700V_{DC} 的宽输入电压范围内工作, 输出恒定的充电电流给开关电源控制器的旁路电容充电, 以启动控制器; 在控制器启动之后, 仍会给控制器持续供电一段时间, 有益于提高电源容性负载。

此外, SCM9601A 还可以与本司的 SCM9602A 配合使用, 将输入电压范围扩展到 40V_{DC}~5000V_{DC}。

SCM9601A 还能针对 VDD 旁路电容过小以及电源输出短路等故障情况, 选择相应的保护方式, 避免以上故障损坏控制器及系统。

典型应用电路

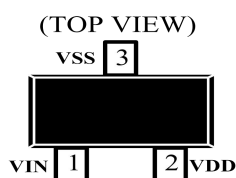


输入 40V_{DC}~700V_{DC} 应用电路 (SCM9601A 单独使用)

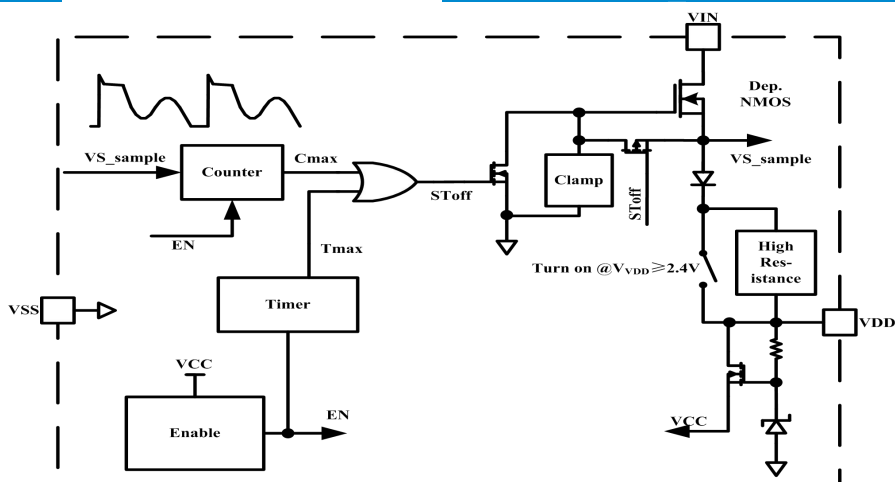
目录

特点及封装	1	典型曲线	3
应用范围	1	参数测试电路	4
功能描述	1	VIN 接输入的启动方式	4
典型应用电路	1	VIN 接主功率开关管漏极的启动方式	4
引脚封装及内部框图	2	故障保护	4
引脚描述	2	应用电路	5
极限额定值	2	电源使用建议	5
推荐工作参数	3	订购、封装及包装	7
电学特性	3		

引脚封装



内部框图



引脚描述

编号	名称	I/O	说明
1	VIN	P	高压输入端，能从输入电压取电，给 VDD 旁路电容充电，启动控制器。
2	VDD	P	供电端，需要外接旁路电容。
3	VSS	P	模拟信号参考基准。

极限额定值

下列数据是在自然通风，正常工作温度范围内测得（除非另有说明）。

参数名称	符号	最小值	最大值	单位
偏置电源电压	V_{VDD}		40	V
VIN 引脚电压	V_{VIN}		700	
工作结温范围	T_J	-40	150	°C
存储温度	T_{STG}	-40	150	
10 秒内，距离外壳 0.6mm 的引线温度			260	
静电放电 (ESD) 额定值	人体模型 (HBM)		2000	V
	充电设备模型 (CDM)		1000	

推荐工作参数

参数名称	符号	最小值	最大值	单位
偏置电源电压	V_{VDD}	9	20	V
VDD 旁路电容	C_{VDD}	0.047	22	μF
工作结温	T_J	-40	125	$^{\circ}\text{C}$

电学特性

若无特殊说明，下列参数都是在常温常压，不密封环境下测试得到的， $V_{SS}=0\text{V}$ 。

符号	对应参数	测试条件	最小值	典型值	最大值	单位
POWER						
I_{STL}	VDD 低限充电电流	$V_{VIN}=40\text{V}, V_{VDD}=0\text{V}$	250	400	550	μA
I_{STH}	VDD 高限充电电流	$V_{VIN}=40\text{V}, V_{VDD}=3.5\text{V}$	0.8	2.5	4	mA
I_{VIN_OFF}	VIN 关断电流	$V_{VIN}=40, V_{VDD}=22\text{V}$, 延时 88ms 后			5	μA
I_{VDD}	工作电流	$I_{VIN}=0, V_{VDD}=10\text{V}$	40		150	μA
V_{CM}	充电限制电压	$C_{VDD}=47\text{nF}$		22		V
V_{VDD_START}	振荡器起振电压			4.3		V
V_{VDD_RESET}	启动电路复位电压			3.1		V
TIMING						
T_{OSC}	振荡器振荡周期	$V_{VDD}=4.3\text{V}$		22		μS
		$V_{VDD}=18\text{V}$		3.1		μS
		$V_{VDD}=22\text{V}$		1.5		μS
T_{CH}	高压供电持续时间	T_{CH1} ——VIN 接输入		49152		T_{OSC} 注 1
		T_{CH2} ——VIN 接漏极		2048		T_{OSC}

注 1：此处表示 $T_{CH1}=49152 * T_{OSC}$ 。

典型曲线

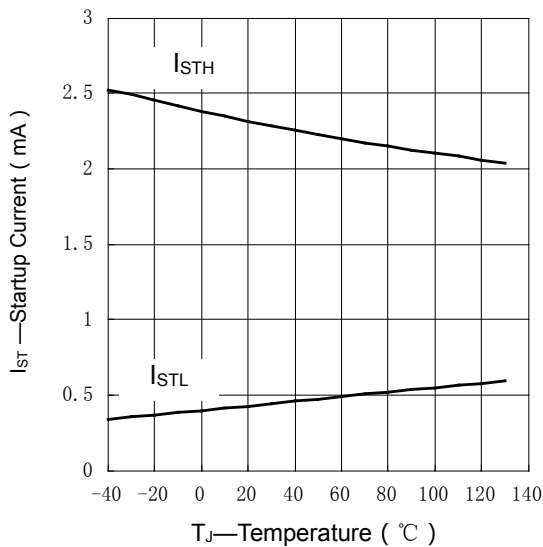


图 1 启动电流 VS 温度

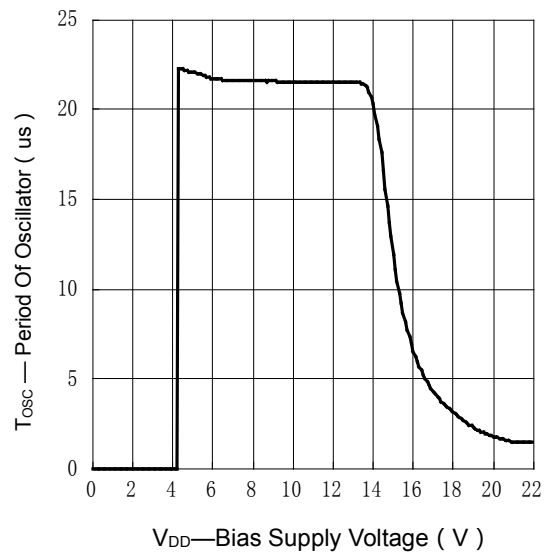


图 2 时钟周期 VS VDD 供电电压

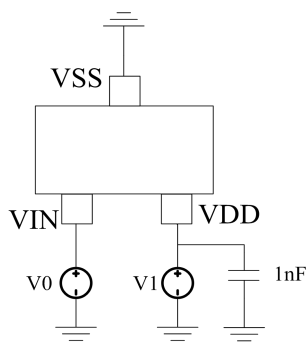


图 3 高限启动电流测试电路

VIN 接输入的启动方式

SCM9601A 从输入电压取电，给旁路电容 C_{VDD} 充电以启动控制器，同时在开关电源上电后的一段时间内持续从输入电压取电，维持控制器的正常工作，以提高开关电源的带容性负载能力。如图 4 所示，开关电源上电， V_{VDD} 小于 2.4V 时，SCM9601A 的启动电路以低限电流 I_{STL} 给旁路电容 C_{VDD} 充电；当 V_{VDD} 上升到 2.4V 时，启动电路以高限电流 I_{STH} 给旁路电容 C_{VDD} 充电；当 $V_{VDD} \approx 4.3V$ 时，SCM9601A 内部的振荡器开始振荡，SCM9601A 计时 T_{CH1} 后关闭启动电路，不再从输入电压取电， V_{VDD} 逐渐降低等于辅助绕组电压 V_A 。在计时期间，SCM9601A 仍会给控制器供电，若控制器启动后工作所需的电流大于 I_{STH} ，则 VDD 引脚电压将下降（图 4 未示出）；反之，如图 4 所示，VDD 引脚电压继续上升并接近充电限制电压 V_{CM} 。

I_{STL} 、 I_{STH} 、 T_{CH1} 和 V_{CM} 的数值请参阅电学特性。

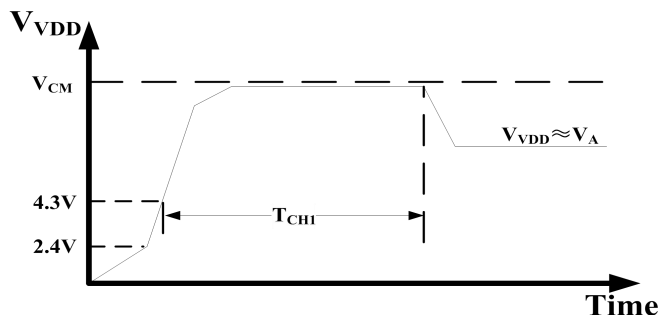


图 4 启动过程中 VDD 引脚波形

VIN 接主功率开关管漏极的启动方式

VIN 引脚接到主功率开关管漏极的启动过程与接输入的类似： $V_{VDD} < 2.4V$ 时，以低限电流 I_{STL} 充电； $V_{VDD} \geq 2.4V$ 时，以高限电流 I_{STH} 充电。两种启动方式的不同之处在于计时起始点和计时长度不相同——当控制器启动后，输出驱动信号，如图 5 所示，此时主功率开关管漏极电压 V_{DS} 会出现脉冲波形，SCM9601A 通过检测并计算 V_{DS} 的波形出现上升沿的次数来设定计时的起始点。当 V_{DS} 波形出现第 6 个上升沿，SCM9601A 计时 T_{CH2} 后关闭启动电路，不再从输入电压取电， V_{VDD} 逐渐等于辅助绕组电压 V_A 。

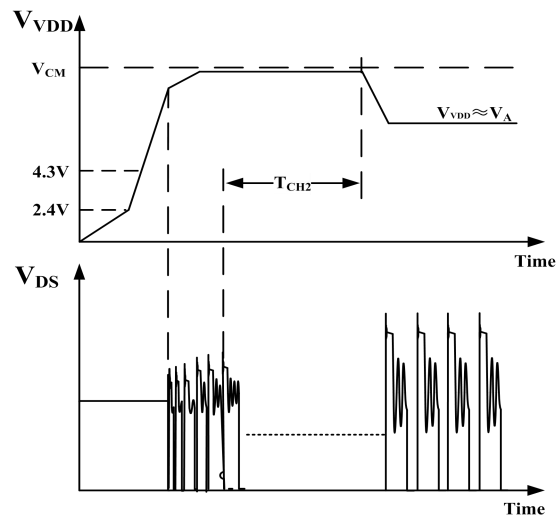


图 5 启动过程中 VDD 引脚波形

SCM9601A 能针对如下 2 种故障情况，选择相应的保护方式。

- 1.VDD 引脚旁路电容过小
- 2.开关电源输出短路

下面结合附图进行具体描述，附图中表示控制器完成启动并工作一段时间后，出现的故障情况及相应的保护方式。为了方便描述，图形并没有按照严格的电压和时间比例进行绘制，其中 GATE 是主功率开关管的栅极驱动电压信号。

VDD 引脚旁路电容过小

旁路电容 C_{VDD} 过小，在启动过程中 VDD 电压的上升斜率会很大，若不做任何处理，VDD 引脚电压会出现过冲，后级控制器可能会因为电压过冲幅度过大而过压损坏。SCM9601A 在启动过程中将 V_{VDD} 限制为 V_{CM} ，即将 V_{DD} 限制在控制器的安全电压范围内。所以不论是在旁路电容 C_{VDD} 过小的情况，还是在计时过长的情况下，SCM9601A 都能有效地避免控制器过压损坏。

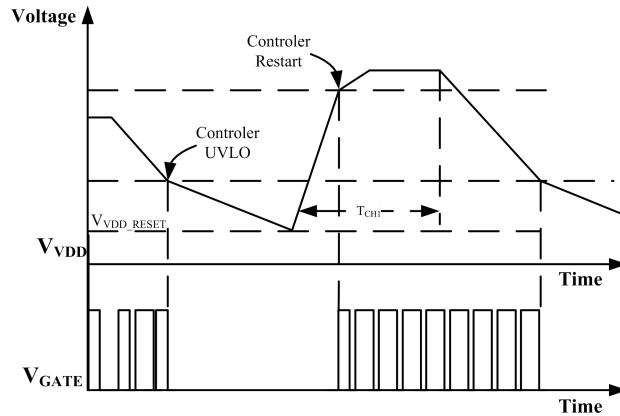


图 6 输出短路保护相关波形的时序

开关电源输出短路

请参阅图 6，阶段 1：当开关电源输出短路时，控制器将无法从辅助绕组上获得维持正常工作的能量，此时电压 V_{VDD} 会持续下降，直至控制器欠压锁定（请参阅图 6 的 Controller UVLO），当然在此过程中，控制器仍会有 GATE 信号输出；

阶段 2：控制器欠压锁定后不再消耗旁路电容 C_{VDD} 的能量，此时只有 SCM9601A 在消耗能量，旁路电容 C_{VDD} 的放电电流为 I_{VDD} 。由于 I_{VDD} 较小，要经过很长的时间，电容 C_{VDD} 上的电压 V_{VDD} 才会下降至 V_{VDD_RESET} 。

阶段 3：当 $V_{VDD}=V_{VDD_RESET}$ 时，SCM9601A 重新开始以高限电流 I_{STH} 给电容 C_{VDD} 充电，直至 T_{CHI} 计时完毕，在此过程中，控制器会重启（请参阅图 6 的 Controller Restart）并输出驱动信号。图 6 是假设控制器工作所需要的电流小于高限电流 I_{STH} ，因此图 6 中 V_{VDD} 会继续上升并接近充电限制电压 V_{CM} 。当 T_{CHI} 计时完毕后，若输出短路并未排除，则 VDD 再一次下降，返回阶段 1，进入输出短路保护的循环直至输出短路排除。

可见，开关电源能够利用控制器欠压至控制器重启的时间差进行散热，这个时间差又称为短路保护休息时间，可由旁路电容 C_{VDD} 进行调节。

应用电路

1.在最高输入电压低于 700VDC 时，可以单独使用 SCM9601A 作高压启动电路，详情可参考典型应用电路。

2.当应用在更高的输入电压范围时，推荐搭配我司 SCM9602A，请参阅图 7。其中 C1、C2 为输入端高压储能电容，减缓输入端电压的波动幅度；R1、R2 为均压电阻，避免 C1、C2 漏电流差异导致的不均压问题；D1、D2 和 D3 用来解决 C1、C2 漏电流差异较大带来的电流倒灌问题。

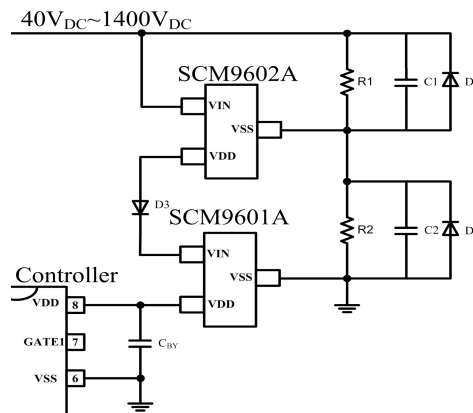


图 7 输入 40V_{DC} ~ 1400V_{DC} 应用电路（SCM9601A 和 SCM9602A 串联使用）

电源使用建议

- 1.SCM9601A 从输入端取电，给 VDD 旁路电容充电时，电容 C_{VDD} 推荐在 22uF 以下；
- 2.SCM9601A 和 SCM9602A 串联使用时，需考虑电容 C1 和 C2 的漏电流差异；

订购信息

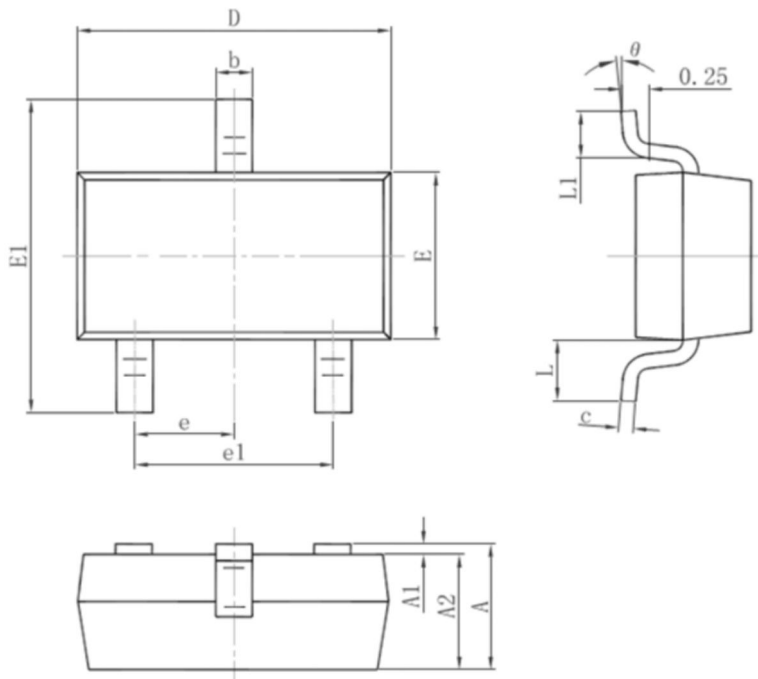
产品型号	封装	引脚数	丝印	包装
SCM9601ATA	SOT-23	3	9601	3K/盘

产品型号与丝印说明

SCM9601XYZ :

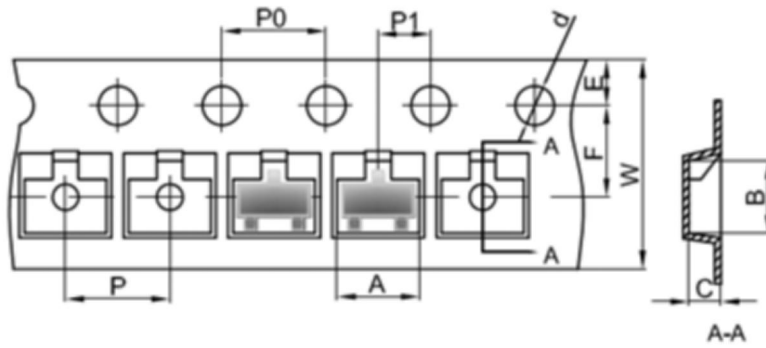
- (1) SCM9601, 产品代码。
- (2) X = A-Z, 版本代码。
- (3) Y = T, 封装代码; T: SOT 封装。
- (4) Z = C,I,A,M, 温度等级代码; C: 0°C-70°C, I: -40°C-85°C, A: -40°C-125°C, M: -55°C-125°C。
- (5) YM: 产品溯源代码; Y 产品生产年份代码, M 产品生产月份代码。

封装信息(SOT-23)



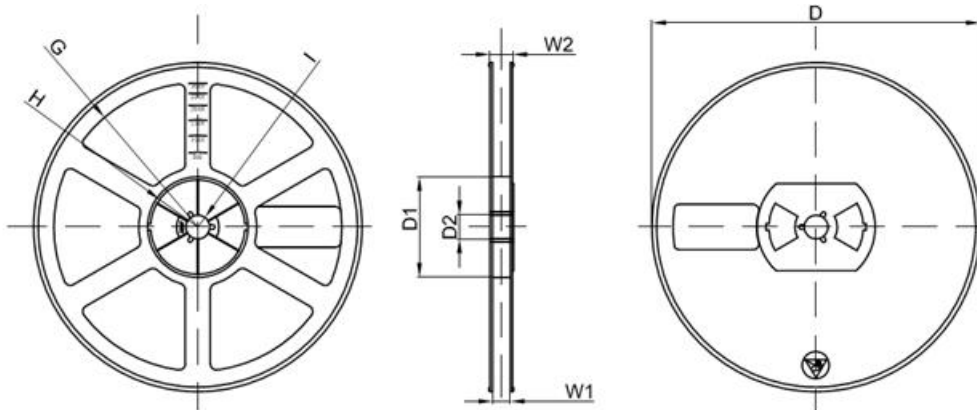
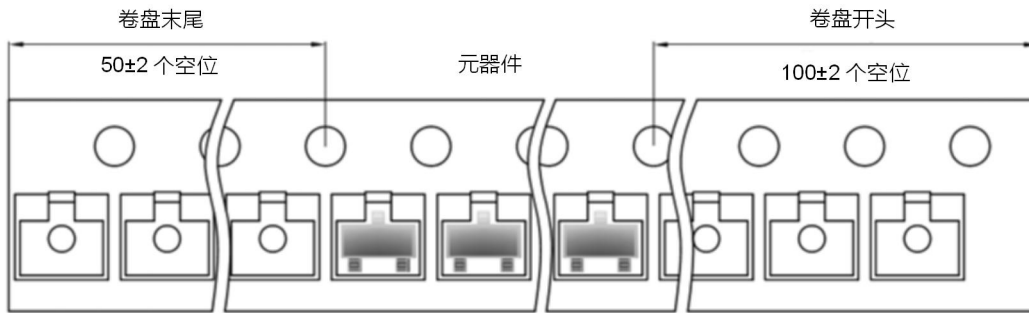
SOT-23

标识	尺寸 (mm)		尺寸 (英寸)	
	最小值	最大值	最小值	最大值
A	0.900	1.150	0.035	0.045
A1	0.000	0.100	0.000	0.004
A2	0.900	1.050	0.035	0.041
b	0.300	0.500	0.012	0.020
c	0.080	0.150	0.003	0.006
D	2.800	3.000	0.110	0.118
E	1.200	1.400	0.047	0.055
E1	2.250	2.550	0.089	0.1
e	0.950 典型值		0.037 典型值	
e1	1.800	2.000	0.071	0.079
L	0.550 参考值		0.022 参考值	
L1	0.300	0.500	0.012	0.020
θ	0°	8°	0°	8°



尺寸信息 (mm)

标号	A	B	C	d	E	F	P0	P1	W
SOT-23	3.15	2.77	1.22	Φ1.50	1.75	3.50	4.00	2.00	8.00
容差	+/-0.1	+/-0.1	+/-0.1	+/-0.1	+/-0.1	+/-0.1	+/-0.1	+/-0.1	+0.3/-0.1



尺寸信息 (mm)

标号	D	D1	D2	G	H	I	W1	W2
7寸卷盘	Φ178.00	54.40	13.00	半径 78.00	半径 25.60	半径 6.50	9.50	12.30
容差	+/-2	+/-1	+/-1	+/-1	+/-1	+/-1	+/-1	+/-1

卷盘装	卷盘尺寸	盒装	盒子尺寸 (mm)	板箱装	板箱尺寸 (mm)
3000 支	7 英寸	45,000 支	203*203*195	180,000 支	438*438*220

注：最小起订量为最小包装量，订单量需为 MPQ 的整数倍。

广州金升阳科技有限公司

地址：广东省广州市萝岗区科学城科学大道科汇发展中心科汇一街 5 号

电话：86-20-38601850 传真：86-20-38601272 E-mail: sales@mornsun.cn