

SCM1212B 3.3-5V 输入推挽原边控制器

特点

- 推挽式驱动控制器
- 宽输入电压范围 2.7-5.5V
- 低导通内阻 200mΩ
- 内置两个功率 NMOS 管，高对称准互补驱动
- 启机限定功率管电流
- 过流保护和短路保护
- 过温保护
- 欠压保护
- 轻载增加死区
- 满足 AEC-Q 100 汽车标准

封装



产品可选封装：SOT-23-5，丝印详细信息请见“订购信息”

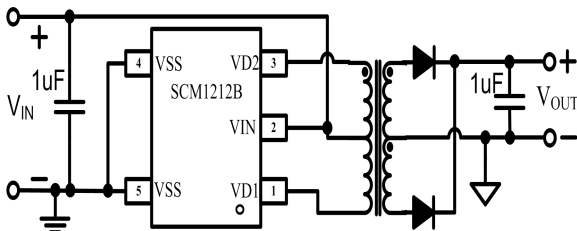
应用范围

- 控制器局域网 CAN、RS485、RS232 等的隔离电源

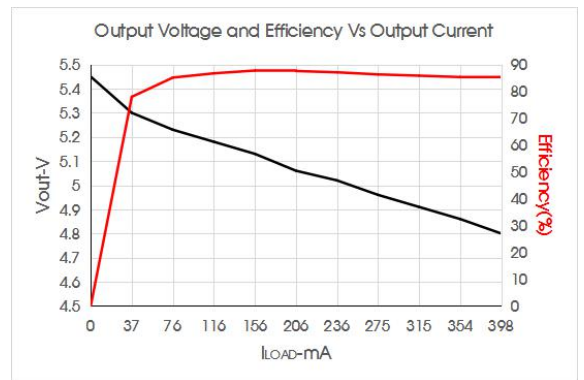
功能描述

SCM1212B 是一款集成了功率 MOS 管的推挽电源原边控制器。该芯片在 3V 低输入电压下可正常工作，9V 高输入电压冲击 1S 下也不会损坏。芯片内部包括两路驱动，分别控制原边绕组的电流一个流向，交替地选择两路驱动可实现变压器原边推挽控制。芯片内部功率 MOS 管的驱动对称程度高，从而减小推挽拓扑的偏磁程度。该芯片还集成了三项提高可靠性的关键技术，第一是软启动功能，通过限定功率管电流而避免开机大电流冲击而损坏器件，且定量保证 CC 负载模式下带容性负载启机启动；第二是集成了输出过流和短路保护，一方面区分过流和短路保护的判定和计时，以控制短路温升同时保证容性负载，另一方面根据输入电压和温度调节保护阈值，让保护一致性好，不受输入变化和温度变化的影响；第三是过温保护，超出规定的温度范围时，芯片自动进入休眠状态，若温度再次降低到设定值时可自动恢复。

典型应用电路



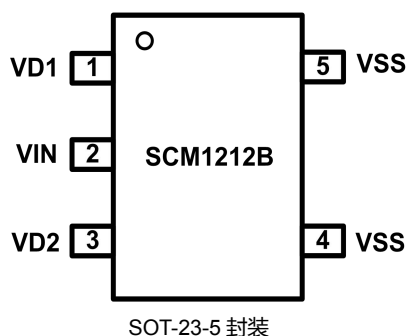
功能曲线



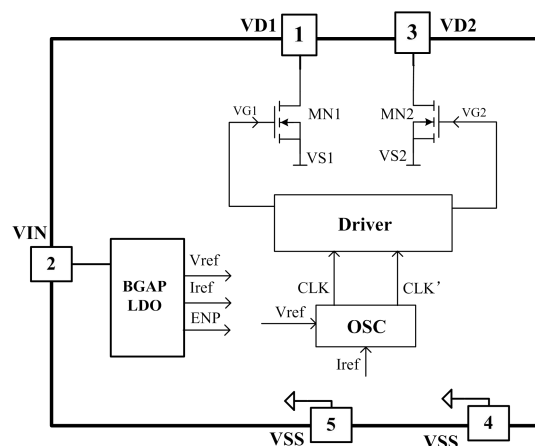
目录

| | | | |
|--------|---|----------|---|
| 特点 | 1 | 极限额定值 | 3 |
| 封装 | 1 | 推荐工作参数 | 3 |
| 应用范围 | 1 | 电学特性 | 3 |
| 功能描述 | 1 | 典型曲线 | 4 |
| 典型应用电路 | 1 | 参数测量信息 | 4 |
| 功能曲线 | 1 | 产品工作模式 | 5 |
| 引脚封装 | 2 | 拓展输出设计 | 8 |
| 内部框图 | 2 | 应用电路 | 8 |
| 引脚描述 | 2 | 电源使用建议 | 9 |
| 热阻信息 | 2 | 订购、封装及包装 | 9 |

引脚封装



内部框图



引脚描述

| 编号 | 名称 | I/O | 描述 |
|----|-----|-----|--|
| 1 | VD1 | I | 内置功率 LDMOS 管的漏极。在刚启动或者检测短路时变为软驱动，限定流经 LDMOS 管的电流。若持续 T_{D_OSP} 检测到短路，则芯片进入休眠状态，休息时间为 T_{SLEEP} ，休息结束后再次重启 |
| 3 | VD2 | I | |
| 2 | VIN | P | 芯片电源端口 |
| 4 | VSS | P | 地，通过封装金属框架与芯片底部充分粘贴在一起 |
| 5 | VSS | P | 芯片功率地 |

极限额定值

下列数据是在自然通风，正常工作温度范围内测得（除非另有说明）。

| 参数 | 最小值 | 最大值 | 单位 | |
|--------------------------|-------------------|------|------|----|
| 输入电压 | V_{VIN} | -0.4 | 9 | V |
| 功率 MOS 管漏极电压 | V_{VD1}/V_{VD2} | -0.7 | 26 | V |
| 工作结温范围 | T_J | -40 | 150 | °C |
| 存储温度 | T_{STG} | -55 | 150 | |
| 焊接温度（10S 时间内允许芯片过回流焊的温度） | | | 260 | |
| 潮湿敏感等级 | MSL | MSL3 | | |
| 静电放电（ESD）额定值 | 人体模型（HBM） | | 5000 | V |
| | 充电设备模型（CDM） | | 1000 | |

注：若超出“极限额定值”表内列出的应力值，可能会对器件造成永久损坏。长时间工作在极限额定条件下，器件的可靠性有可能会受到影响。所有电压值都是以大地(GND)为参考基准。

电流是指定端子的正输入，负输出。

推荐工作参数

若无特殊说明，下列参数都是在常温常压， $V_{VIN}=5V$ 。

| 参数 | | 最小值 | 最大值 | 单位 |
|--------------|-------------------|------|-----|----|
| 输入电压 | V_{VIN} | 2.5 | 6 | V |
| 功率 MOS 管漏极电压 | V_{VD1}/V_{VD2} | -0.7 | 18 | V |
| 原边输出开关电流 | I_{D1}, I_{D2} | 50 | 600 | mA |
| 工作结温 | T_J | -40 | 150 | °C |

电学特性

若无特殊说明 $V_{VIN}=5V$ ，环境温度为 25°C（除非另有说明）。

| 符号 | 对应参数 | 测试条件 | 最小值 | 典型值 | 最大值 | 单位 |
|---------------------|---------------------------|--|-----|------|-----|-----|
| 芯片电源提供端（VIN 引脚） | | | | | | |
| V_{VIN} | 电压工作范围 | | 2.5 | | 6 | V |
| I_{RUN} | 芯片工作电流 | $V_{VIN}=5V$, VD1 引脚和 VD2 引脚悬空 | | 1.5 | 2 | mA |
| I_{START} | V_{VIN} 欠压锁定时 I_{VIN} | $V_{VIN}=2V$ | | 200 | | uA |
| V_{VIN_ON} | 启动电压 | V_{VIN} 电压从低往上 | | 2.5 | 2.7 | V |
| V_{VIN_OFF} | V_{VIN} 欠压锁定电压 | V_{VIN} 电压从上往下 | 2 | 2.2 | | V |
| V_{VIN_OVP} | V_{VIN} 过压电压 | V_{VIN} 电压从低往上 | | 10.5 | | V |
| V_{OVP_OFF} | V_{VIN} 过压恢复电压 | V_{VIN} 电压从上往下 | | 6.2 | | V |
| T_{OTP} | 过温保护温度 | 环境温度由低到高 | | 165 | | °C |
| T_{OTPH} | 过温保护回差 | 环境温度由高到低 | | 141 | | °C |
| 功率管漏级端口（VD1/VD2 引脚） | | | | | | |
| B_{VDSS} | 功率管击穿电压 | $V_{GATE}=0V$, $I_{DS}=100uA$ | 26 | 35 | | V |
| R_{NDS_ON} | NMOS 导通内阻 | $V_{VIN}=3V$, $I_{DS}=0.5A$ | | 200 | 500 | mΩ |
| | | $V_{VIN}=5V$, $I_{DS}=0.5A$ | | 150 | 400 | |
| I_{SOFT} | 软启动电流 | $V_{VIN}=3V$, $T_J=25°C$, $V_{VD1}=V_{VD2}=3V$ | | 1000 | | mA |
| | | $V_{VIN}=5V$, $T_J=25°C$, $V_{VD1}=V_{VD2}=3V$ | 600 | 800 | | |
| 开关特性参数 | | | | | | |
| F_{OSC} | 工作频率 | VD1、VD2 悬空 | 195 | 220 | 245 | kHz |
| T_{DEAD} | 死区时间 MAX | VD1 和 VD2 串联 200Ω 1W 的功率电阻到 VIN, $V_{VIN}=5V$ | | 210 | | ns |
| | 死区时间 MIN | VD1 和 VD2 串联 50Ω 1W 的功率电阻到 VIN, $V_{VIN}=5V$ | | 120 | | ns |
| T_{D_OSP} | 短路保护延迟时间 | $F_{OSC}=220kHz$ | 28 | 150 | | ms |
| T_{SLEEP} | 短路保护休眠时间 | $F_{OSC}=220kHz$ | | 1.5 | | s |

典型曲线

若无特殊说明，以下典型特性曲线都是在 $V_{VIN}=5V$ ， $T=25°C$ 下得到。典型曲线由图 5 所示的测试电路测试得到。

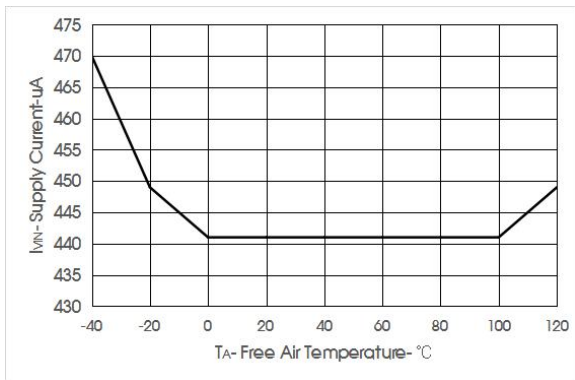


图1 VIN 平均供应电流 VS 环境温度

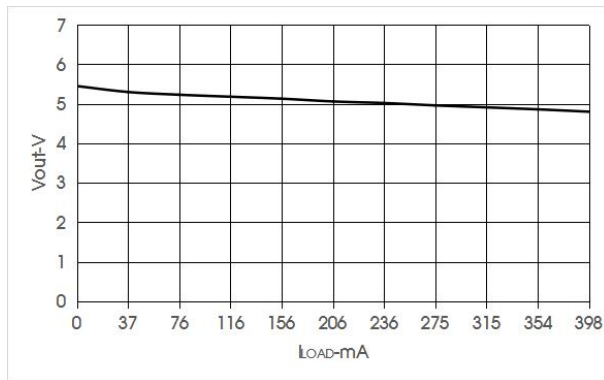


图2 输出电压 VS 负载电流

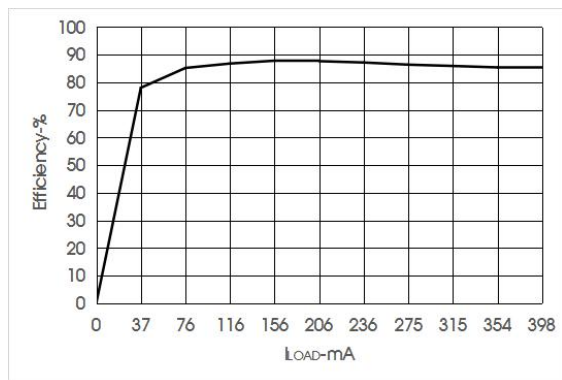


图3 效率 VS 负载电流

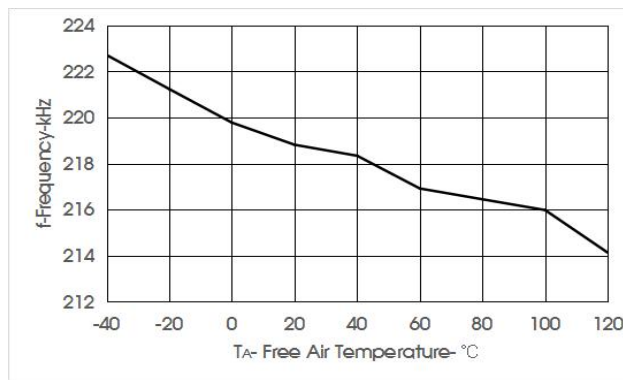


图4 MOS 管开关频率 VS 环境温度

参数测量信息

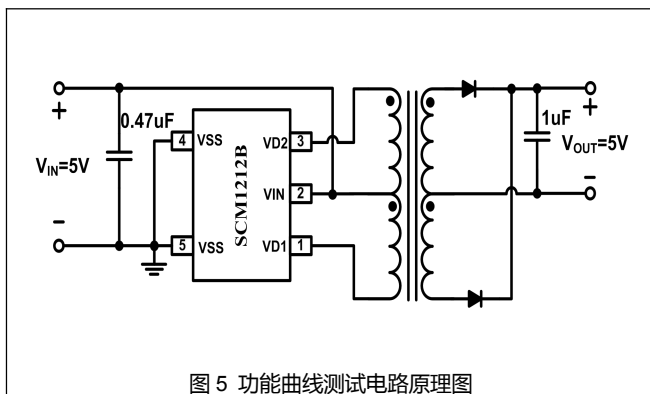


图5 功能曲线测试电路原理图

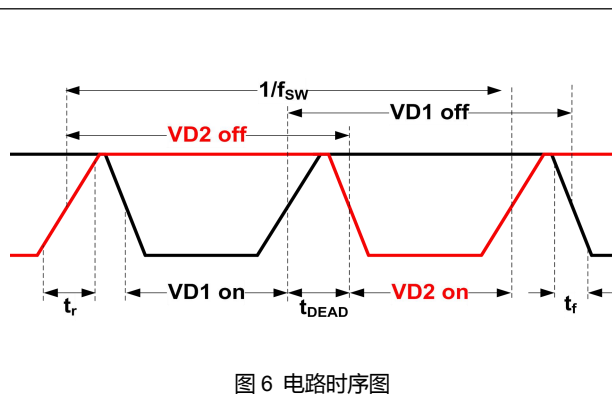


图6 电路时序图

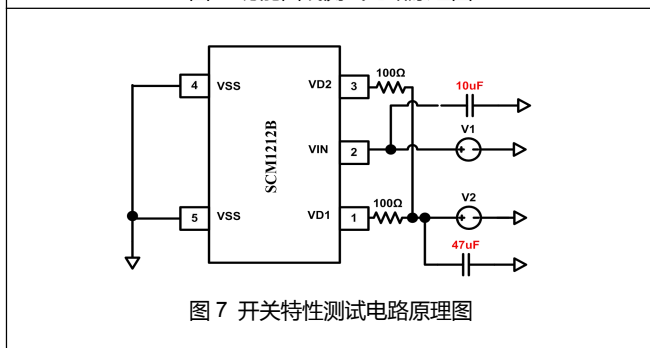


图7 开关特性测试电路原理图

特点描述

(1) 推挽变换器

如图8、9所示，推挽变换器是用一个带中间抽头的变压器，实现原边到副边的能量传递的。

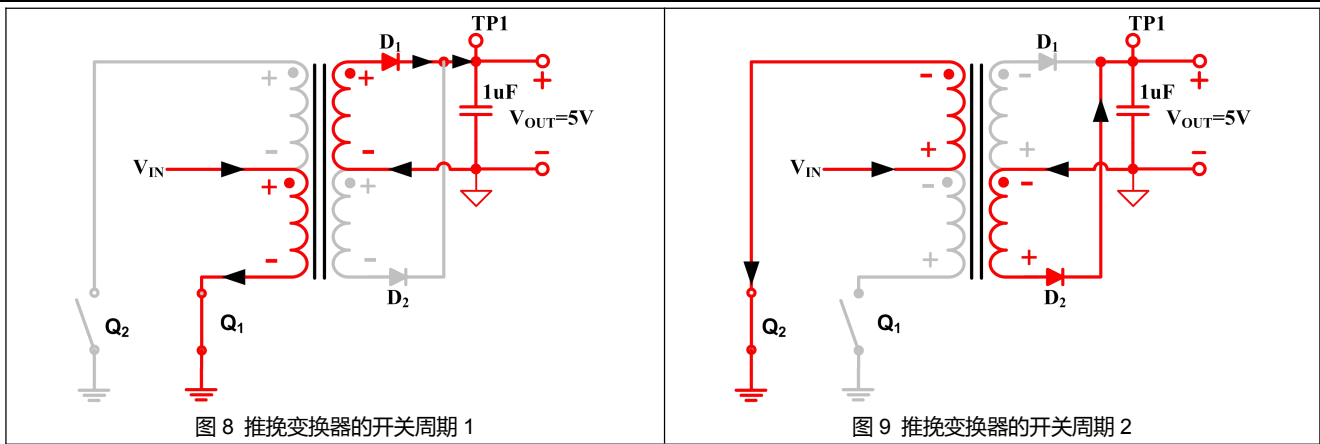


图 8 推挽变换器的开关周期 1

图 9 推挽变换器的开关周期 2

两个功率 MOS 管 Q_1 、 Q_2 的漏极 V_{D1} 、 V_{D2} 的驱动波形如图 6 所示，两个 MOS 管交替导通，且这两个导通时段的时长相等，并且这两个导通时段之间还有一小段时间 t_{BBM} 两个功率管都不导通。也就是说，两个 MOS 管的驱动电平在时序上是准互补的，即一个管子开通时另一个管子关断，但是在切换的交越处有一小段死区时间，以保证两个管子不同时导通而发生电流倒灌。如图 8 红色高亮部分所示，当 Q_1 导通时，输入电压 V_{IN} 驱动一个电流，经变压器原边绕组的下半部分、 Q_1 到参考地，同时副边绕组的感应电动势通过二极管 D_1 给输出电容充电；相同地，如图 9 所示，当 Q_2 导通时，感应电动势通过二极管 D_2 给输出电容充电。如此不断反复，在电源变换器的副边得到所需的供电电源。

(2) 磁芯磁化

图 10 为推挽变换器的理想磁化曲线，纵轴为磁通密度 B （又称磁感应强度），横轴为磁场强度 H 。当 Q_1 导通时，磁通从 A 点推到 A' 点；同样地，当 Q_2 导通时，磁通又从 A' 点拉回 A 点，如此反复产生的磁通密度 B 与原边绕组的电压 V_{LP} 和 MOS 管导通时间 t_{ON} 的乘积成比例，可用下述公式描述：

$$B \approx V_{LP} \times t_{ON}$$

这个伏秒乘积 $V_{LP} \times t_{ON}$ 定义了每个开关周期的磁化。如果上述“推”、“拉”阶段的伏秒乘积不是完全相同的，就会产生小的直流分量引起磁通的偏移。如果平衡无法恢复，那么磁通偏移会在接下来的每个开关周期中逐渐增加，使得磁芯趋于饱和。这种磁通偏移的现象通常是因为两个功率开关器件的导通电阻或开关速度不相等引起的。虽然借助半导体集成电路工艺的高匹配优势，将两个功率器件集成到同一个晶圆上，使得导通电阻或开关速度近似相等，但是仍旧会有制造误差，使得导通时间存在微弱的偏差量。

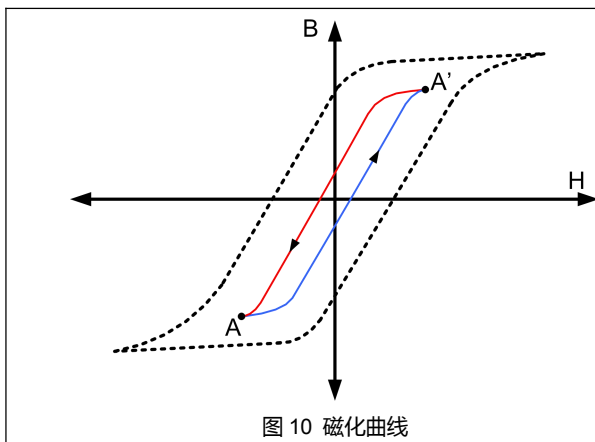


图 10 磁化曲线

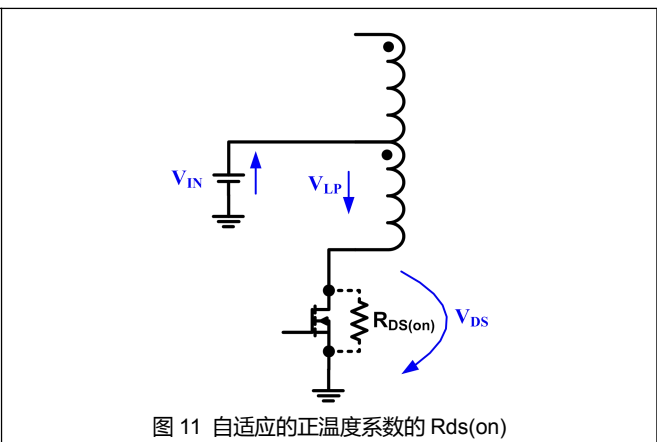


图 11 自适应的正温度系数的 $R_{ds(on)}$

但功率 MOS 管的导通电阻 $R_{DS(on)}$ 是正温度系数的，借助这个特性，SCM1212B 有一个自修正效应，抑制伏秒不平衡。在两个 MOS 管的导通时间存在微弱的偏差量的情况下，导通时间 t_{ON} 较长的那个管子的产生热量相对较大，管子的温度升高，使 $R_{DS(on)}$ 提高，则在负载不变的导通期间，这个管子的漏源电压 V_{DS} 相对较大；如图 11 所示，原边绕组的电压 V_{LP} 满足 $V_{LP} = V_{IN} - V_{DS}$ ，因此 t_{ON} 较大的 V_{LP} 会逐渐减小，以使伏秒平衡恢复。

产品工作模式

SCM1212B 有三种工作模式，分别为启动模式，推挽稳态模式和短路保护模式。

在启动模式中，芯片先进行短路判定，此时 MOS 管工作一直处于限流驱动状态，选择短的计时时间进行判定；

排除系统短路后，进入启动模式，SCM1212B 为输出电容提供了足够的充电时间，避免了刚启机时，因输出电容电压过低，而被误认为输出短路，进而导致启机异常；同时在启动模式下 MOS 管工作一直处于限流驱动状态，“限流驱动状态”即是 MOS 管开通时的驱动电压被限，使得通过 MOS 管的电流被限定在器件安全范围内，即原边输出开关电流，限制为 ISOFT，实现系统软启动，从而避免了过流冲击和发热过大。

在推挽稳态模式中，MOS 管一直处于充分驱动状态，“充分驱动状态”即 MOS 管工作在开关状态，导通电压非常小，保证了变换器的效率。

在短路保护模式中，进入休息状态时，会停止驱动变换器，把在短路模式下所产生的热量散发掉，之后才会再次返回启动模式。

这三种工作模式可无死角切换，只要出现输出短路的异常情况，就会在启动模式和短路保护模式中来回切换，不断循环；当异常情况消失后，又会自动恢复到推挽稳态模式。全面保证了变换器的可靠性，同时又不影响变换器正常工作时的性能。

启动模式

在变换器刚启动时输出电容的电压为零，变换器首先进入的是短路判定模式，流程示意图如下图 12 所示，即：开始→以限流驱动方式驱动所选 MOS 管→检测 MOS 管导通电压(V_{VD1} 、 V_{VD2})→判断电压(V_{VD1} 、 V_{VD2})是否大于设定值。

若(V_{VD1} 、 V_{VD2})大于设定值 1，则累计过压持续的时间→判断持续时间是否超出 T_{D_OSP1} (28ms, typ,)。若未超出，则进入启动模式；若超出，则再次选择限流驱动，继续循环；

若(V_{VD1} 、 V_{VD2})小于设定值 1 大于设定值 2，则累计超过设定值 1 持续的时间→判断持续时间是否超出 T_{D_OSP2} (150ms, typ,)。若未超出，则进入启动模式；若超出，则再次选择限流驱动，继续循环；

若(V_{VD1} 、 V_{VD2})不大于设定值 1，则进入推挽稳态模式。

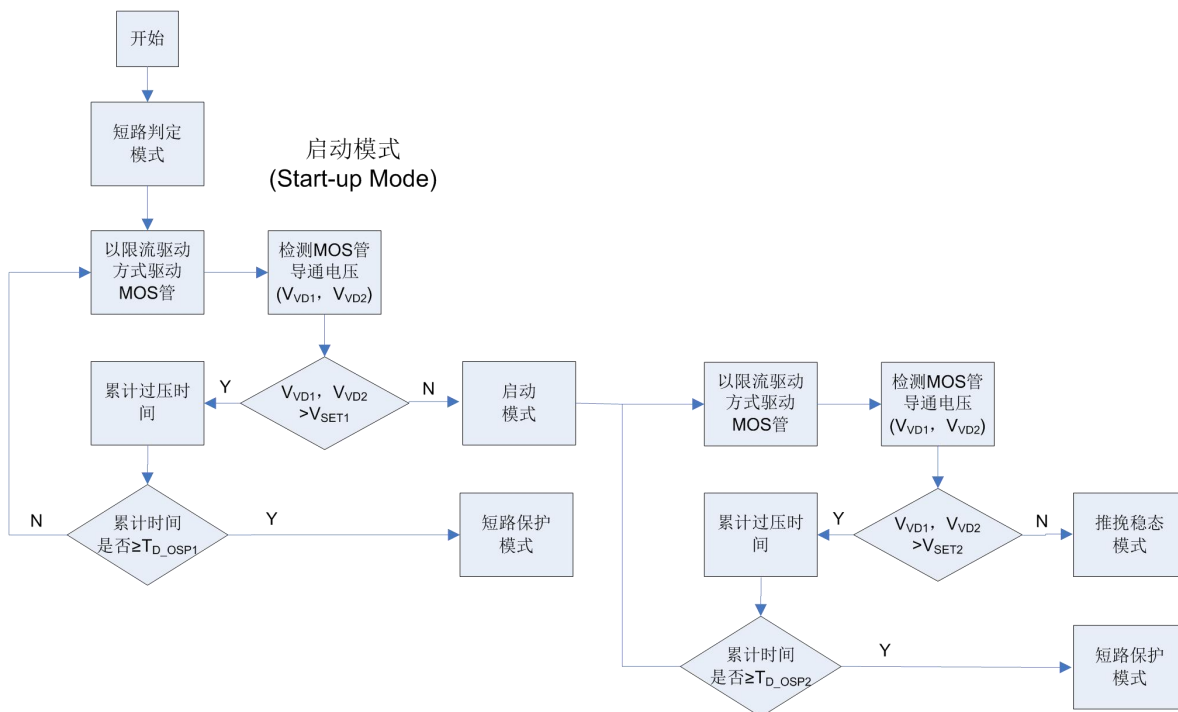


图 12 启动模式流程图

推挽稳态模式

如果变换器输出没有短路，在启动模式中，输出电容的电压在不断循环充电中逐渐增加，等到 MOS 管导通电压小于等于设定值时，变换器就会进入推挽稳态模式，流程示意图如下图 13 所示，即：确定 MOS 管导通电压小于等于设定值→以充分驱动方式驱动所选 MOS 管→检测 MOS 管导通电压→判断电压(V_{VD1} 、 V_{VD2})是否大于设定值。

若 MOS 管导通电压大于设定值，则跳入启动模式的计时循环；反之，则返回“以充分驱动方式驱动所选 MOS 管”，如此反复地循环。这就是启机后变换器的正常工作状态，MOS 管是被充分驱动的，即 MOS 管工作于开关状态下，导通电阻小，损耗小而效率高。

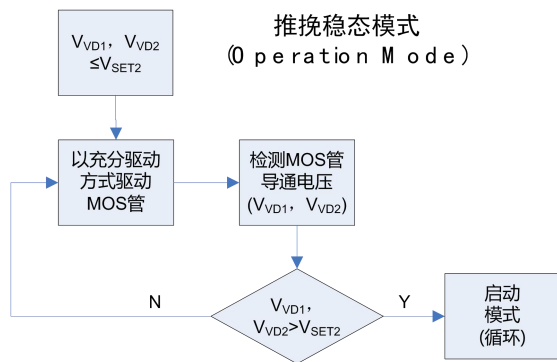


图 13 推挽稳态模式流程图

短路保护模式

如果变换器输出处于短路状态，启动模式中始终检测到 MOS 管的导通电压大于设定值，那么必然会有累计过压时间超过 T_{D_OSP} (150ms, typ.) 的情况，这时 SCM1212B 会停止驱动 MOS 管，并且开始计算停止驱动 MOS 管的时间，待到计时 T_{SLEEP} (1500ms, typ.) 后重新开始工作，返回启动模式。

短路保护模式的流程图如图 14 所示：确定累计过压时间超过 T_{D_OSP} → 停止驱动，开始计时（休息状态） → 计时完毕 → 返回启动模式。可见，如果一直处于输出短路状态下，变换器就会在短路保护模式和启动模式中循环工作。

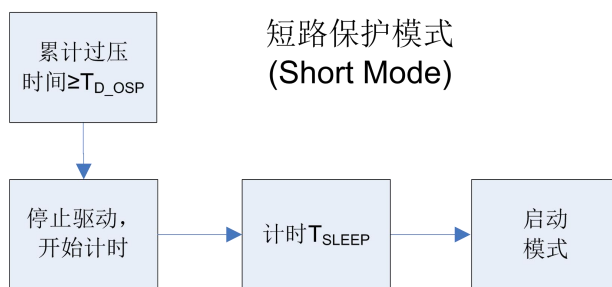


图 14 短路保护模式流程图

拓展输出设计

SCM1212B 芯片用来驱动推挽电路，可以使输出电压更高。

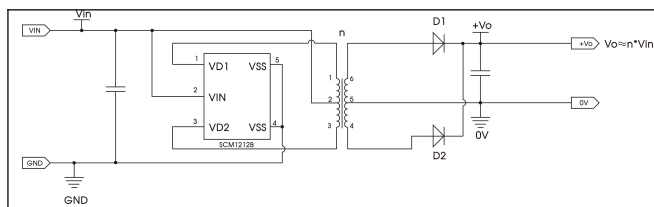


图 15 拓展电路 1

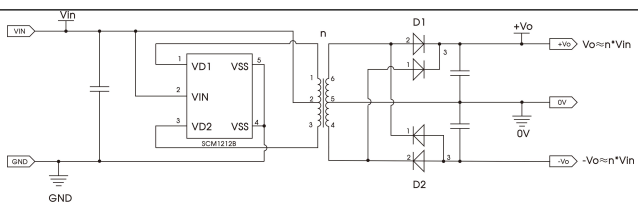


图 16 拓展电路 2

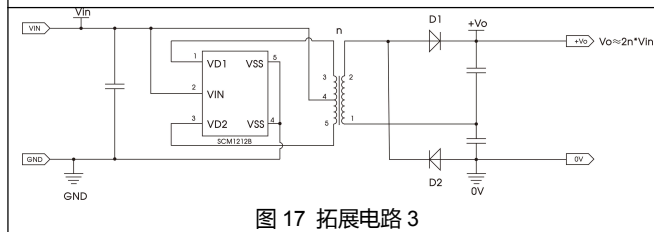


图 17 拓展电路 3

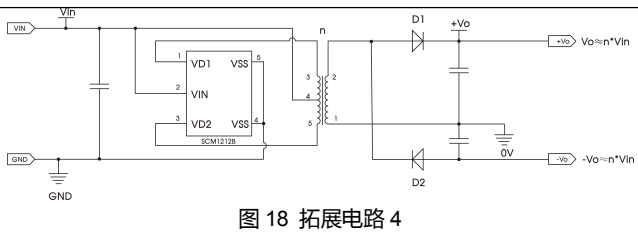


图 18 拓展电路 4

拓展电路 1 和 2 输出整流采用的是全波整流方式，其中拓展电路 1 为单路输出，拓展电路 2 为双路输出，全波整流副边绕组复杂，但输出纹波较小。拓展电路 3 和 4 输出整流采用的是倍压整流方式，其中拓展电路 3 为单路输出，拓展电路 4 为双路输出，倍压整流副边绕组简单，但输出纹波较大。

应用电路

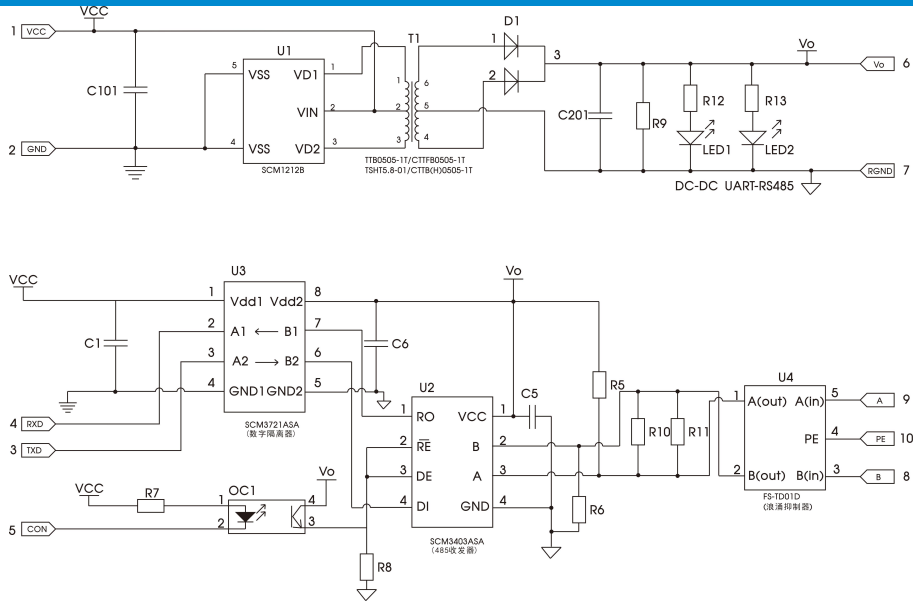


图 19 应用电路一

(1) TTB05xx-1T 变压器简介

TTB05xx-1T 变压器原副边隔离电压 1650VDC，允许工作温度 $-40^{\circ}\text{C} \sim +125^{\circ}\text{C}$ ，封装尺寸为 $6.50 \times 8.80 \times 3.60\text{mm}$ ，搭配我司 ICSCM1212BTA 设计，用于 5VDC 输入，输出需求功率不大于 1W 的电气隔离场景，如：纯数字电路，模拟采集电路，数据交换电路。详细规格书请查看 Mornsun 官网或联系销售人员获取。

(2) TSHT5.8-01 变压器简介

TSHT5.8-01 变压器是专门与集成 IC 配套使用而设计的，封装尺寸为 $12.50 \times 8.70 \times 5.90\text{mm}$ ，主要用于 5VDC 输入，5VDC 输出需求功率不大于 1W 需求的电气隔离场景，可用于纯数字电路，模拟采集电路，数据交换电路中。

电源使用建议

如果输入电源不够稳定，建议在 IC SCM1212B 前段加 $1\mu\text{F}$ 电容；如果对 EMI 性能要求较高，请在模块前段加电容与电感进行滤波；如果对空载电压有较高要求，在模块滤波电容后加电阻，作为假负载使用；建议 IC1，3 脚到变压器的连接线尽可能短。

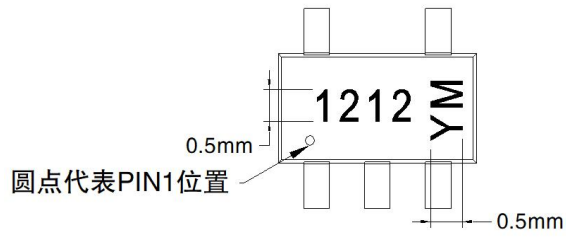
订购信息

| 产品型号 | 封装 | 引脚数量 | 丝印 | 包装 |
|------------|----------|------|--------|------|
| SCM1212BTA | SOT-23-5 | 5 | 1212YM | 3K/盘 |

产品型号与丝印说明

SCM1212XYZ：

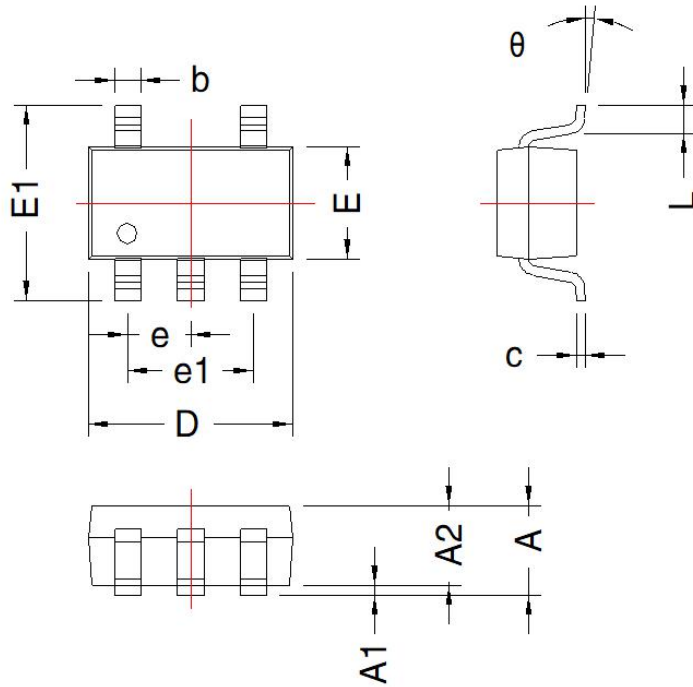
- (1) SCM1212，产品代码；
- (2) X = A-Z，版本代码
- (3) Y = T，封装代码；T：SOT 封装；
- (4) Z = C, I, A, M，温度等级代码；C： $0^{\circ}\text{C} \sim 70^{\circ}\text{C}$ ，I： $-40^{\circ}\text{C} \sim 85^{\circ}\text{C}$ ，A： $-40^{\circ}\text{C} \sim 125^{\circ}\text{C}$ ，M： $-55^{\circ}\text{C} \sim 125^{\circ}\text{C}$ 。
- (5) YM：产品溯源代码；Y 产品生产年份代码，M 产品生产月份代码。



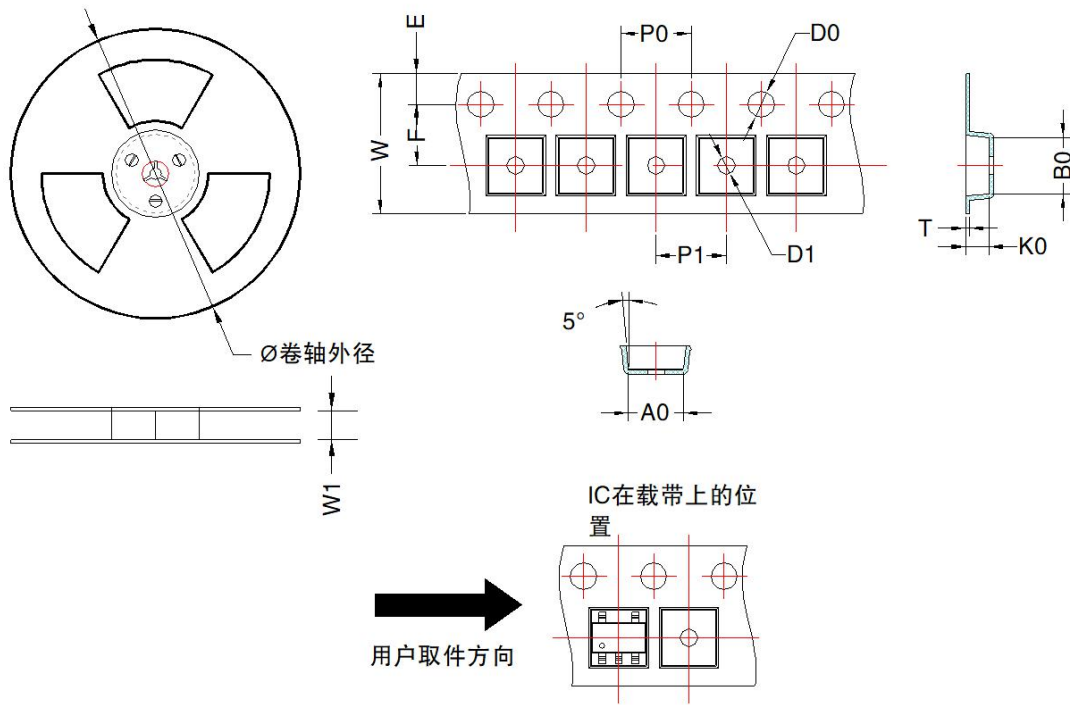
注：

1、字体：Arial；

2、字符尺寸：高度0.5mm，字符间距0.1mm。



| SOT-23-5 | | | | |
|----------|----------|------|-----------|-------|
| 标识 | 尺寸(mm) | | 尺寸(inch) | |
| | Min | Max | Min | Max |
| A | — | 1.30 | — | 0.051 |
| A1 | 0 | 0.1 | 0 | 0.004 |
| A2 | 1.00 | 1.20 | 0.040 | 0.047 |
| D | 2.80 | 3.00 | 0.110 | 0.118 |
| E | 1.50 | 1.70 | 0.059 | 0.067 |
| E1 | 2.60 | 3.00 | 0.102 | 0.118 |
| L | 0.30 | 0.60 | 0.012 | 0.024 |
| b | 0.30 | 0.50 | 0.012 | 0.02 |
| e | 0.95 BSC | | 0.037 BSC | |
| e1 | 1.80 | 2.00 | 0.071 | 0.079 |
| c | 0.10 | 0.15 | 0.004 | 0.006 |
| θ | 0° | 8° | 0° | 8° |



用户取件方向

| 器件型号 | 封装类型 | MPQ | 卷轴外径 (mm) | 卷轴宽度 W1 (mm) | A0 (mm) | B0 (mm) | K0 (mm) | T (mm) | W (mm) | E (mm) | F (mm) | P1 (mm) | P0 (mm) | D0 (mm) | D1 (mm) |
|------------|---------|------|-----------|--------------|------------|------------|------------|-------------|-----------|------------|-----------|---------|---------|-----------|-----------|
| SCM1212BTA | SOT23-5 | 3000 | 180.0 | 8.5 | 3.17 ± 0.1 | 3.23 ± 0.1 | 1.37 ± 0.1 | 0.25 ± 0.03 | 8.0 ± 0.3 | 1.75 ± 0.1 | 3.5 ± 0.1 | 4 ± 0.1 | 4 ± 0.1 | 1.5 ± 0.1 | 1.0 ± 0.1 |

注：最小起订量为最小包装量，订单量需为 MPQ 的整倍数。

广州金升阳科技有限公司

地址：广东省广州市黄埔区科学城科学大道科汇发展中心科汇一街 5 号

电话：400-1080-300

传真：86-20-38601272

E-mail: info@mornsun.cn