

煤矿专用高压电源  
超宽超高电压输入 AC-DC 开关电源



RoHS



### 产品特点

- 专为煤矿电气设备设计，原创技术促进行业设备升级
- 超宽输入电压范围：85 - 900VAC/120 - 1300VDC
- 工业级工作温度：-25°C to +70°C
- 4000VAC 高隔离电压
- 高可靠性、高效率、长寿命
- 输出短路、过流、过压保护
- 自带外围电路，有效防护光耦

PVA120-27BxxR2 系列是金升阳专门面向煤矿类电气客户，关于设备供电安全、安装便捷、应用可靠、技术创新等发展要求，而原创设计开发的专用高压电源产品。AC 输入端口（85-900VAC）、DC 输入端口（120-1300VDC 宽范围输入）的 AC-DC/DC-DC 开关稳压电源模块。该电源具有交直流两用、低功耗、高效率、高可靠性、安全隔离等优点，满足煤矿行业 127/220/380/660VAC 等电压波动时全兼容应用，该电源具有隔离耐压高、EMS 性能好、多重保护功能、高效率等优势特性，可广泛应用于煤矿监控与安防行业等场合。自带外围电路（保险丝、稳压管、限流电阻）保护光耦，符合本安认证相关条款要求。该产品应用在电磁兼容比较恶劣的环境下时必须参考应用电路执行。

### 选型表

认证	型号	输出功率 (W)	标称输出电压及电流 (Vo/Io)	效率 (330VAC/%. Typ.)	最大容性负载 (μF)
/	PVA120-27B24R2	120	24V/5.000A	85	1500
	PVA120-27B28R2		28V/4.286A		1500
	PVA120-27B35R2		35V/3.428A		1000

### 输入特性

项目	工作条件	Min.	Typ.	Max.	单位
输入电压范围	交流输入	85	--	900	VAC
	直流输入	120	--	1300	VDC
输入频率		47	--	63	Hz
输入电流	127VAC	--	--	2.5	A
	330VAC	--	--	1.5	
	660VAC	--	--	0.8	
冲击电流	330VAC	冷启动	100	--	
	660VAC		210	--	
	900VAC		310	--	
外接保险丝推荐值		3.5A/1000VAC、必接			
热插拔		不支持			

### 输出特性

项目	工作条件	Min.	Typ.	Max.	单位
输出电压精度	全负载范围	--	±2.0	--	%
线性调节率	额定负载	--	±0.5	--	
负载调节率	330VAC	--	±1.0	--	
纹波噪声*	20MHz 带宽 (峰-峰值)	--	--	350	mV
温漂系数	330VAC 输入，满载输出	--	±0.02	--	%/°C
短路保护		打嗝式，可长期短路保护，自恢复			
过流保护		≥110%Io，打嗝式，自恢复			
过压保护	24V	≤35V	输出电压钳位或打嗝		

	28V		≤40V			
	35V		≤45V			
最小负载			0	--	--	%
掉电保持时间	常温下, 满载时	660VAC 输入	--	80	--	ms
启动延迟时间			--	0.5	1.0	s

注: \*纹波和噪声的测试方法采用平行线测试法, 输出端并联 10uF 电解电容和 0.1uF 陶瓷电容, 具体操作方法参见《超宽超高压 PV 模块电源应用指南》。

### 通用特性

项目	工作条件	Min.	Typ.	Max.	单位
隔离电压	输入 - 输出	4000	--	--	VAC
绝缘电阻	500VDC	50	--	--	MΩ
工作温度		-25	--	+70	°C
存储温度		-40	--	+85	
存储湿度	无冷凝	--	--	95	%RH
功率降额	-25°C to -10°C	2.6	--	--	% / °C
	+50°C to +70°C	2.0	--	--	
	85VAC-100VAC	3.3	--	--	% / VAC
	850VAC-900VAC	1.0	--	--	
开关频率		--	60	--	kHz
平均无故障时间 (MTBF)	MIL-HDBK-217F@25°C	≥300,000 h			

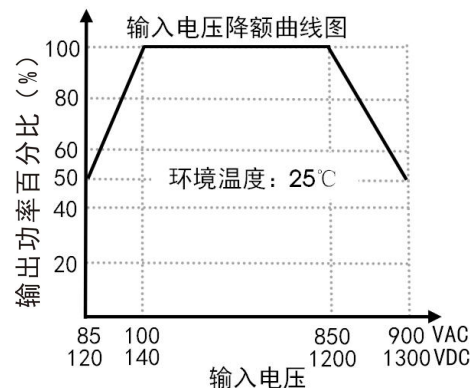
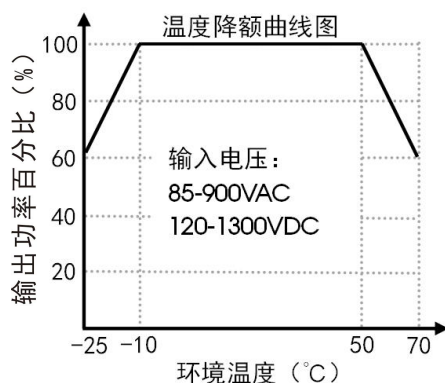
### 物理特性

封装尺寸	139.97 x 89.98 x 37.50mm
重量	325g (Typ.)
冷却方式	自然空冷

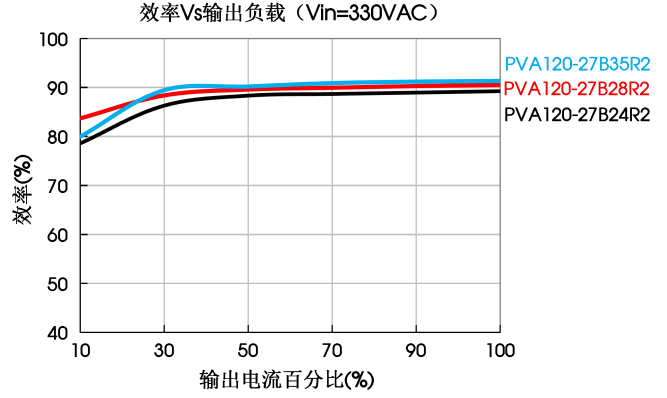
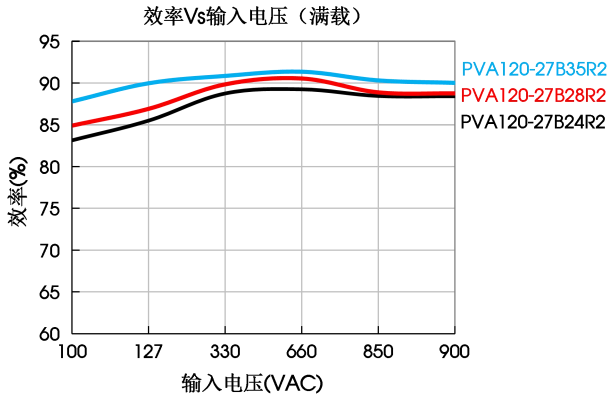
### EMC 特性

EMS	测试项目	标准	限值	等级
	静电放电	IEC/EN61000-4-2	Contact ±6KV	Perf. Criteria A
	辐射抗扰度	IEC/EN61000-4-3	10V/m	Perf. Criteria A
	脉冲群抗扰度	IEC/EN61000-4-4	±4KV	Perf. Criteria A
	浪涌抗扰度	IEC/EN61000-4-5	Line to line ±2KV	Perf. Criteria A
	传导骚扰抗扰度	IEC/EN61000-4-6	10Vr.m.s	Perf. Criteria A

### 产品特性曲线



注: 1.对于输入电压为 85 - 100VAC/850-900VAC/120 - 140VDC/1200-1300VDC, 需在温度降额的基础上进行电压降额;  
2.本产品适合在自然风冷却环境中使用, 如在密闭环境中使用请咨询我司 FAE。



## 设计参考

### 1. 典型应用电路

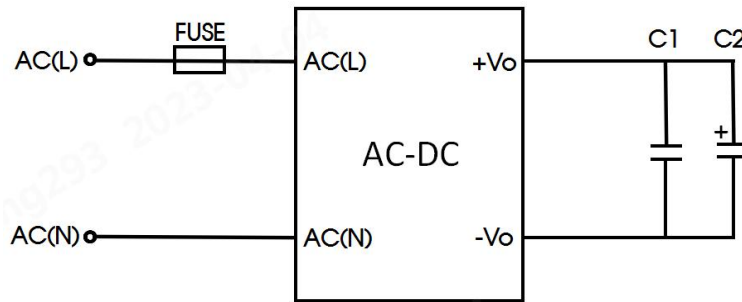


图 1

型号	FUSE	C1	C2
PVA120-27BxxR2	3.5A/1000VAC, 必接	1uF	10uF

注:

输出滤波电容 C2 为电解电容, 建议使用高频低阻电解电容, 容量和流过的电流请参考各厂商提供的技术规格, 电容耐压至少降到 80%。C1 为陶瓷电容, 去除高频噪声。

### 2. EMC 解决方案—推荐电路

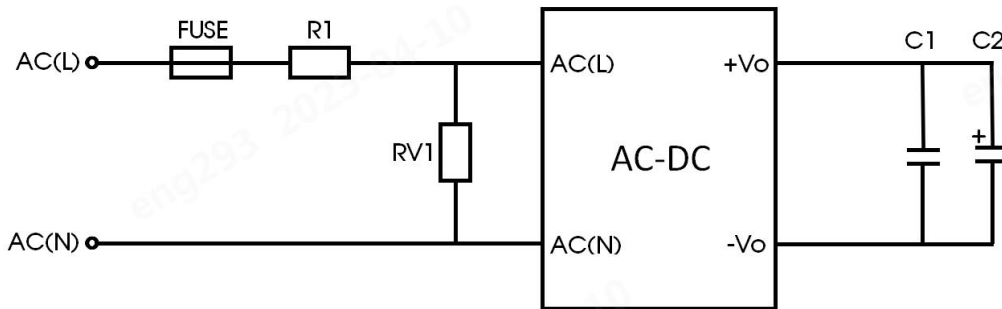


图 2

元件型号	推荐值
FUSE	3.5A/1000VAC, 必接
R1	2Ω /20W
RV1	14D162K
C1	1uF
C2	10uF

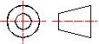
注: 1.普通应用请参考典型应用电路图 1;

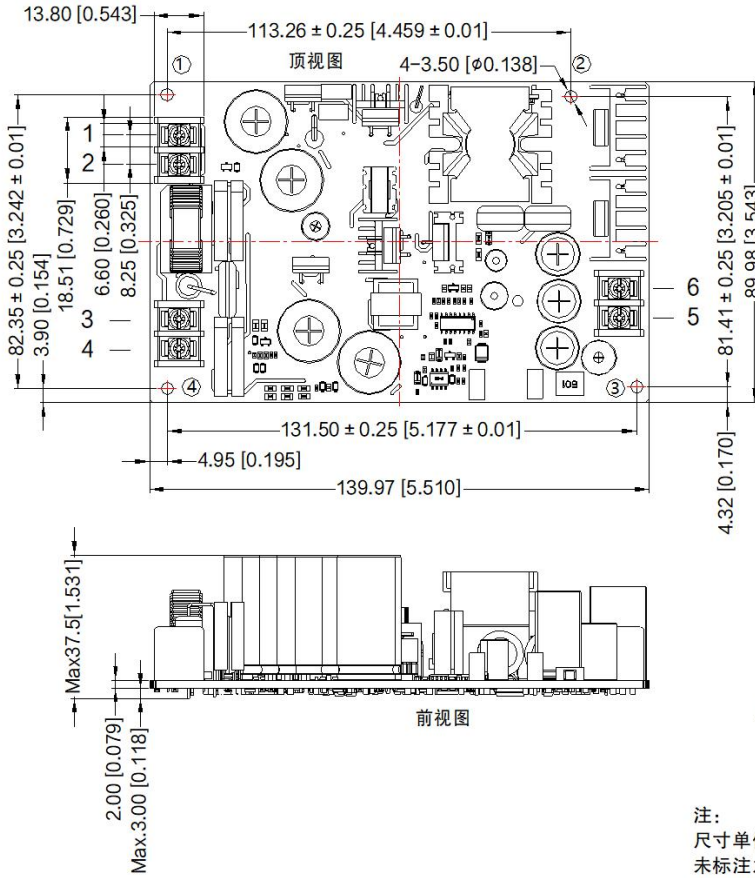
2.若电磁兼容环境恶劣, 请参考推荐电路图 2;

3.该选型兼顾全输入电压范围, 全输出负载范围, 若工作在特点输入电压下, 可咨询我司 FAE 进行参数优化。

### 3.更多信息, 请参考 AC-DC 应用笔记 [www.mornsun.cn](http://www.mornsun.cn)

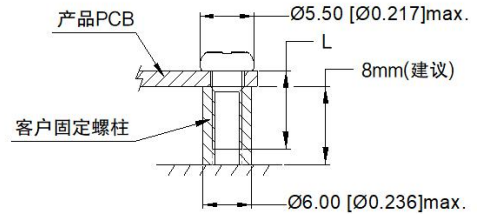
外观尺寸、建议印刷版图

第三角投影 



引脚方式	
引脚	功能
1	AC(N)
2	AC(N)
3	AC(L)
4	AC(L)
5	+Vo
6	-Vo

安装位置	螺丝规格	L(推荐)	推荐扭矩
① - ④	M3	5mm	0.4N·m ± 10%



注：  
尺寸单位：mm[inch]  
未标注之公差：± 1.00[± 0.039]  
接线线径：20-12AWG  
连接器推荐扭矩：M3，0.5N·m ± 10%  
器件布局仅供参考，具体以实物为准  
PCB板边与客户器件需预留安全距离，推荐10mm

注：

1. 包装信息请参见《产品出货包装信息》，包装包编号：58220071；
2. 除特殊说明外，本手册所有指标都在  $T_a=25^{\circ}\text{C}$ ，湿度 < 75%，标称输入电压和输出额定负载时测得；
3. 本手册所有指标的测试方法均依据本公司企业标准；
4. 我司可提供产品定制，具体需求可直接联系我司技术人员；
5. 产品涉及法律法规：见“产品特点”、“EMC 特性”；
6. 我司产品报废后需按照 ISO14001 及相关环境法律法规分类存放，并交由有资质的单位处理。

广州金升阳科技有限公司

地址：广州市黄埔区南云四路8号

电话：86-20-38601850

传真：86-20-38601272

E-mail: sales@mornsun.cn