

新能源 200-1100VDC 超宽超高电压输入隔离
模块电源



产品特点

- 输入电压高达 1200VDC (瞬态, 持续时间 60s)
- 超宽输入电压范围: 200 -1100VDC
- 工业级工作温度: -30°C to +70°C
- 4000VAC 高隔离电压
- 高效率、低纹波噪声
- 输入防反接保护, 输出短路、过流、过压保护
- 可靠性高、寿命长
- 满足 5000m 海拔高度要求

PV20-27A15—是 200-1100VDC 超宽超高电压输入、高效率、高可靠性的 DC-DC 开关稳压电源模块, 可广泛应用于光伏发电和高压变频等场合, 为负载设备提供稳定的工作电压, 且其自带的多重保护功能可提升模块电源工作异常情况下电源及其负载的安全性能。产品适用于要求高隔离电压及严格的电磁兼容的各种终端应用场合, 应用于电磁兼容比较恶劣的环境下时必须参考应用电路。

选型表

认证	型号	输出功率	标称输出电压及电流		效率(200VDC,%/Typ.)	最大容性负载(μF)
			(Vo1/Io1)	(Vo2/Io2)		
EN	PV20-27A15	20W	-15V/-667mA	+15V/667mA	81	470

输入特性

项目	工作条件	Min.	Typ.	Max.	单位
输入电压范围		200	--	1100	VDC
	瞬态 (60s)	--	--	1200	
输入电流	200VDC	--	--	150	mA
	600VDC	--	--	50	
	1100VDC	--	--	25	
冲击电流	200VDC	--	7	--	A
	600VDC	--	20	--	
	900VDC	--	30	--	
输入欠压保护	欠压保护点	80	--	--	VDC
	欠压释放点	--	--	180	
输入防反接保护		支持			
外接保险丝推荐值		1500VDC/1A, 必接			
热插拔		不支持			

输出特性

项目	工作条件	Min.	Typ.	Max.	单位
输出电压精度		--	±2	±3	%
线性调节率		--	±0.5	±1.2	
负载调节率		--	±1	±2	
纹波&噪声*	20MHz 带宽 (峰-峰值)	--	100	200	mV
温漂系数		--	±0.02	±0.03	%/°C
短路保护		打嗝式, 可长期短路保护, 自恢复			
过流保护		≥110%Io, 自恢复			
过压保护		≤25VDC (输出电压钳位、打嗝)			

最小负载		10	--	--	%
启动延迟时间	200VDC	--	--	3	s
	600VDC	--	--	1	
	1100VDC	--	0.54	1	
掉电保持时间	常温下满载	1100VDC 输入	--	10	ms

注：*纹波和噪声的测试方法采用平行线测试法，具体操作方法参见《超宽超高压 PV 模块电源应用指南》。

通用特性

项目	工作条件	Min.	Typ.	Max.	单位
隔离电压	输入 - 输出	4000	--	--	VAC
绝缘电阻	输入 - 输出	100	--	--	MΩ
工作温度		-30	--	+70	°C
存储温度		-40	--	+105	
存储湿度		--	--	95	%RH
焊接温度	波峰焊焊接	260 ± 5°C; 时间: 5-10s			
	手工焊接	360 ± 10°C; 时间: 3-5s			
功率降额	+50°C to +70°C	2.5	--	--	%/°C
	900VDC - 1000VDC	0.25	--	--	%VDC
	1000VDC - 1100VDC	0.45	--	--	
	2000m - 5000m	6.68	--	--	%/Km
安全标准		设计参考 EN/BS EN62368-1			
安全等级		Class II			
平均无故障时间 (MTBF)	MIL-HDBK-217F@25°C	>300,000 h			

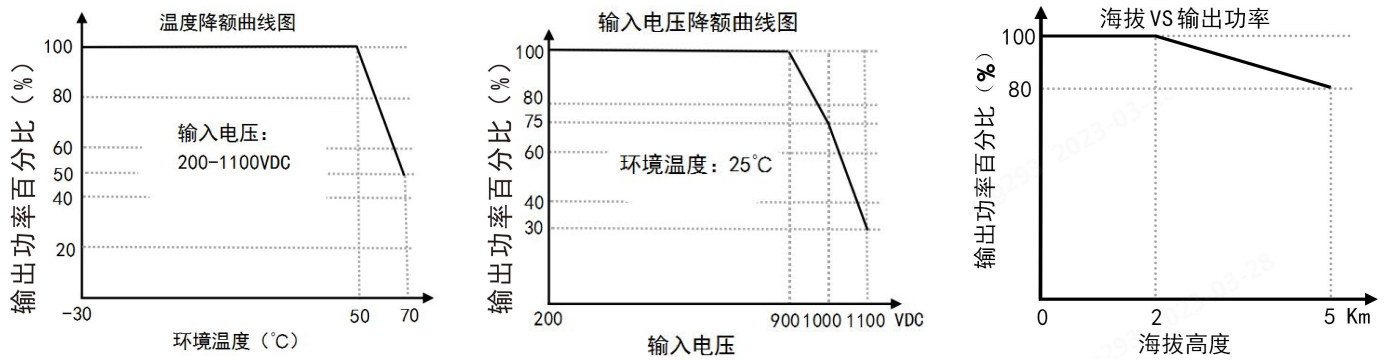
物理特性

外壳材料	黑色阻燃耐热塑料(UL94V-0)
封装尺寸	70.00 x 48.00 x 23.50mm
重量	125g (Typ.)
冷却方式	自然空冷

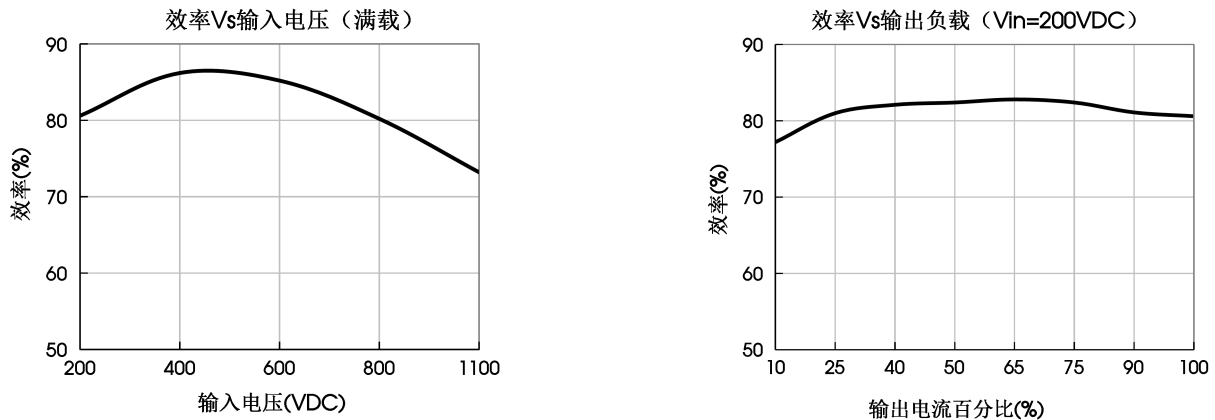
EMC 特性

EMI	传导骚扰	CISPR32/EN55032	CLASS A (推荐电路见图 1)	
	辐射骚扰	CISPR32/EN55032	CLASS A(推荐电路见图 1)	
EMS	静电放电	IEC/EN61000-4-2	Contact ±6KV/Air ±8KV	Perf. Criteria B
	辐射抗扰度	IEC/EN61000-4-3	10V/m	Perf. Criteria A
	脉冲群抗扰度	IEC/EN61000-4-4	±4KV	Perf. Criteria B
	浪涌抗扰度	IEC/EN61000-4-5	line to line ±1KV	Perf. Criteria B
		IEC/EN61000-4-5	line to line ±2KV(推荐电路见图 1)	Perf. Criteria B
传导骚扰抗扰度	IEC/EN61000-4-6	10Vr.m.s	Perf. Criteria A	

产品特性曲线



注: 1.对于输入电压为 900-1100VDC, 需在温度降额的基础上进行输入电压降额;
2.本产品适合在自然空冷却环境中使用, 如在密闭环境中使用请咨询我司 FAE.



设计参考

1. EMC 解决方案—推荐电路

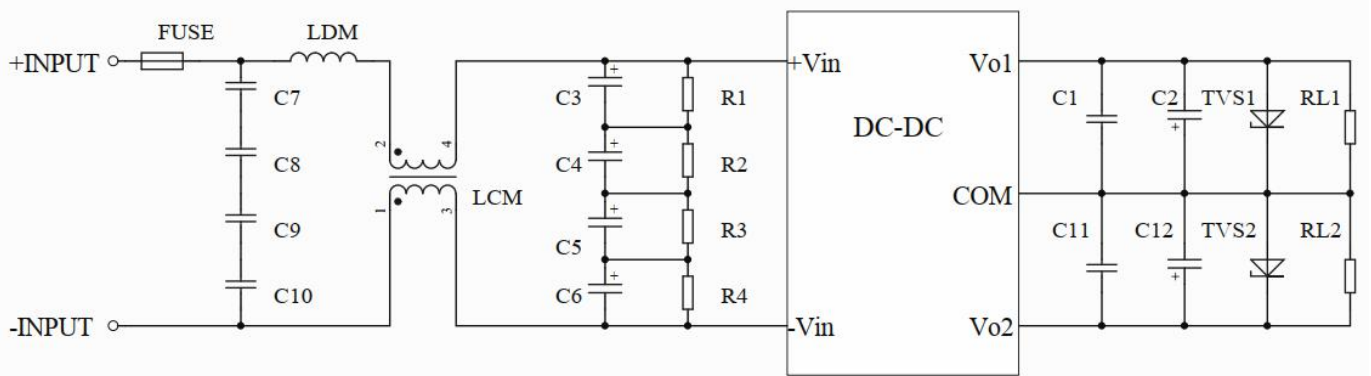


图 1: EMC 更高要求推荐电路图 (输出外接电路参数同图 1)

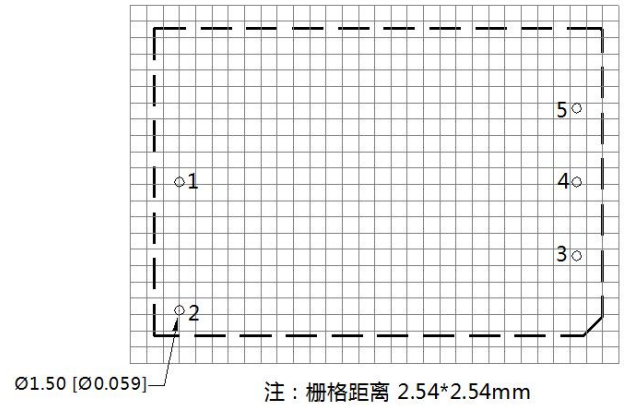
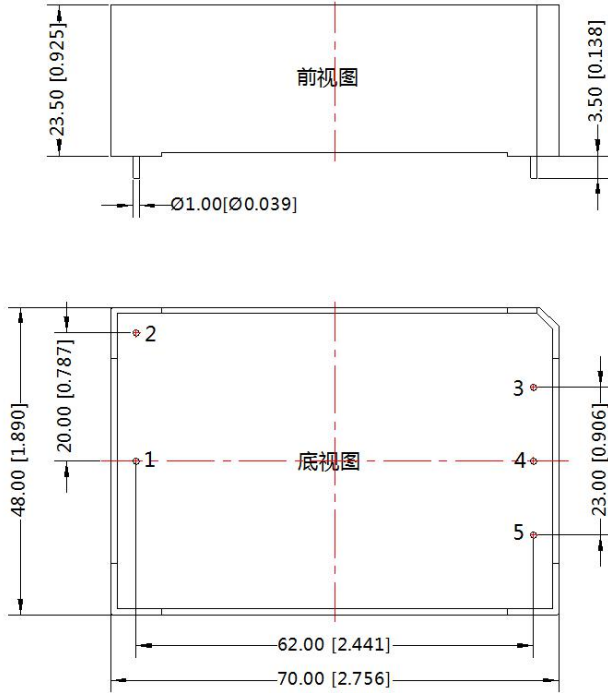
元件型号	推荐值
C3、C4、C5、C6	10uF/400VDC
C7、C8、C9、C10	224K/275VAC
R1、R3、R3、R4	1MΩ/0.25W
LDM	1.2mH/0.38A
LCM	10mH (推荐我司共模电感 FL2D-10-103B)
FUSE	1500VDC/1A, 必接
C2、C12	100uF/25VDC
C1、C11	0.1uF/25VDC

注: 输出滤波电容 C2、C12 为电解电容, 建议使用高频低阻电解电容, 容量和流过的电流请参考各厂商提供的技术规格。电容耐压至少降额到 80%。C1、C11 为陶瓷电容, 去除高频噪声。TVS 管在模块异常时保护后级电路, 建议使用。

2. 更多信息, 请参考 AC-DC 应用笔记 www.mornsun.cn

外观尺寸、建议印刷版图

第三角投影 



注：栅格距离 2.54*2.54mm

引脚方式	
引脚	功能
1	-Vin
2	+Vin
3	+Vo
4	COM
5	-Vo

注：
尺寸单位:mm[inch]
端子直径公差:±0.10[±0.004]
未标注之公差:±0.50[±0.020]

注：

1. 包装信息请参见《产品出货包装信息》，可登陆 www.mornsun.cn，包装包编号：58220006；
2. 除特殊说明外，本手册所有指标都在 $T_a=25^{\circ}\text{C}$ ，湿度<75%，标称输入电压和输出额定负载时测得；
3. 本手册所有指标的测试方法均依据本公司企业标准；
4. 我司可提供产品定制，具体需求可直接联系我司技术人员；
5. 产品规格变更恕不另行通知。

广州金升阳科技有限公司

地址：广州市黄埔区南云四路8号

电话：86-20-38601850

传真：86-20-38601272

E-mail: sales@mornsun.cn