

新能源 200-1500VDC 超宽超高电压输入隔离
模块电源

产品特点



- 输入电压高达 1600VDC (瞬态, 持续时间 10s)
- 超宽压范围输入: 200 - 1500VDC
- 工业级工作温度: -40°C to +70°C
- 4000VAC 高隔离电压
- 高效率、低纹波噪声
- 输入欠压保护、防反接保护, 输出短路、过流、过压保护
- 过电压等级 II
- 加强绝缘

PV15-29BxxR3 系列——是 200-1500VDC 超高电压输入高效率高可靠性高隔离电压的 DC-DC 开关稳压电源模块, 可广泛应用于光伏发电和高压变频等场合, 为负载设备提供稳定的工作电压, 且其自带的多重保护功能可提升模块电源工作异常情况下电源及其负载的安全性能。该系列产品应用在电磁兼容比较恶劣的环境下时必须参考应用电路执行。

选型表

认证	产品型号*	输出功率(W)	标称输出电压及电流 (Vo/Io)	效率 (800VDC, %/Typ.)	最大容性负载 (μF)(常温满载)
UL/EN	PV15-29B05R3	10	5V/2000mA	76	6000
	PV15-29B12R3	15	12V/1250mA	78	2000
	PV15-29B15R3		15V/1000mA	80	1200
	PV15-29B24R3		24V/625mA	83	470

注: *产品型号后缀加“A5”为接线式封装拓展, 后缀加“A6”为导轨式封装拓展。

输入特性

项目	工作条件	Min.	Typ.	Max.	单位
输入电压范围		200	800	1500	VDC
	瞬态 (10s)	--	--	1600	
输入电流	200VDC	--	--	120	mA
	800VDC	--	--	30	
	1500VDC	--	--	16	
冲击电流	200VDC	--	30	--	A
	1500VDC	--	90	--	
欠压保护		欠压保护点: 130 - 175V, 欠压释放点: 155 - 200V			
输入防反接保护		支持			
外接保险丝推荐值		4A/1500VDC, 必接			
热插拔		不支持			

输出特性

项目	工作条件	Min.	Typ.	Max.	单位
输出电压精度		--	±1.0	±1.5	%
线性调节率	满载	--	±0.25	±0.5	
负载调节率	0% - 100%负载	--	±0.25	±0.5	
纹波噪声*	20MHz 带宽 (峰-峰值)	--	--	150	mV
温漂系数		--	±0.02	±0.15	%/°C
短路保护		可持续, 自恢复			
过流保护		≥ 120%Io, 自恢复			

过压保护	PV15-29B05R3	≤8VDC				
	PV15-29B12R3	≤20VDC				
	PV15-29B15R3	≤20VDC				
	PV15-29B24R3	≤30VDC				
最小负载		0	--	--	%	
启动延迟时间**	200 - 1500VDC	--	--	2	s	
掉电保持时间	常温下, 满载	800VDC 输入	--	20	--	ms
注: *纹波和噪声的测试方法采用靠测法, 具体操作方法参见《超宽超高压 PV 模块电源应用指南》。 **启动延迟时间测试条件: 全电压范围输入, 全负载范围输出 (产品输入掉电到输入再次上电的冷机时间大于 15s)。						

通用特性

项目	工作条件	Min.	Typ.	Max.	单位	
隔离电压	输入-输出	4000	--	--	VAC	
测试时间	1 分钟, 漏电流 < 3mA					
工作温度		-40	--	+70	°C	
存储温度		-40	--	+85		
存储湿度		--	--	95	%RH	
焊接温度	波峰焊焊接	260 ± 5°C; 时间: 5 - 10s				
	手工焊接	360 ± 10°C; 时间: 3 - 5s				
功率降额	-40°C to 0°C	200 - 300VDC	PV15-29B05/12/15R3	0.75	--	% / °C
	+50°C to +70°C		PV15-29BxxR3	1.5	--	
	2000m - 5000m			6.7	--	%/Km
开关频率		--	65	--	kHz	
海拔高度		--	--	5000	m	
安全标准		通过 UL1741 & EN62109-1, BS EN62109-1 (报告); 符合 CSA-C22.2 No.107.1-16				
平均无故障时间 (MTBF)	MIL-HDBK-217F@25°C	≥300,000 h				

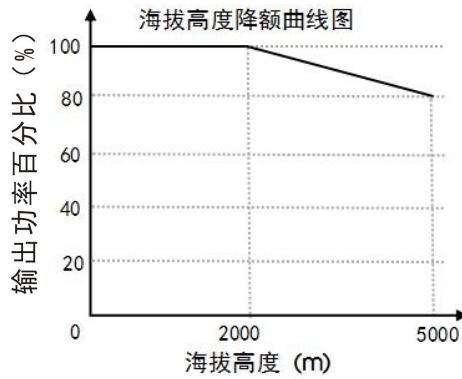
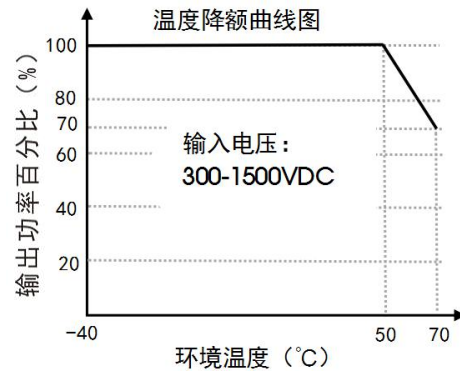
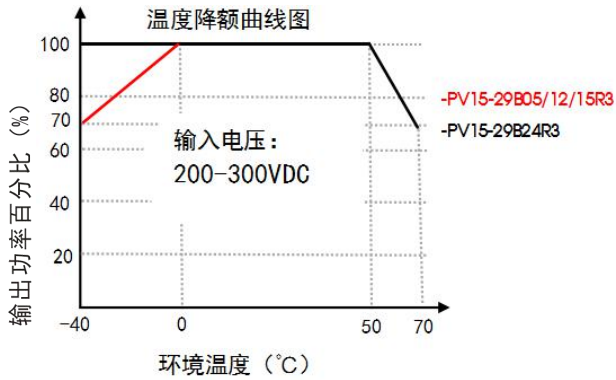
物理特性

外壳材料	黑色阻燃耐热塑料(UL94V-0)	
封装尺寸	卧式封装	89.00 x 63.50 x 25.00 mm
	A5 接线式	135.00 x 70.00 x 33.50 mm
	A6 导轨式	135.00 x 70.00 x 39.00 mm
重量	卧式封装	200g (Typ.)
	A5 接线式	280g (Typ.)
	A6 导轨式	350g (Typ.)
冷却方式	自然空冷	

EMC 特性

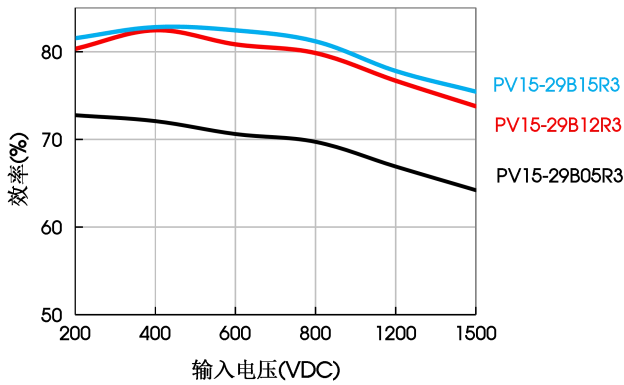
EMI	传导骚扰	CISPR32/EN55032	CLASS A(推荐电路见图 2)
	辐射骚扰	CISPR32/EN55032	CLASS A(推荐电路见图 2)
EMS	静电放电	IEC/EN61000-4-2	Contact ±6KV/Air ±8KV Perf. Criteria B
	辐射抗扰度	IEC/EN61000-4-3	10V/m Perf. Criteria B
	脉冲群抗扰度	IEC/EN61000-4-4	±2KV ±4KV(推荐电路见图 2) Perf. Criteria B
	浪涌抗扰度	IEC/EN61000-4-5	Line to line ±1KV Line to line ±2KV (推荐电路见图 2) Perf. Criteria B
	传导骚扰抗扰度	IEC/EN61000-4-6	10Vr.m.s Perf. Criteria A

产品特性曲线

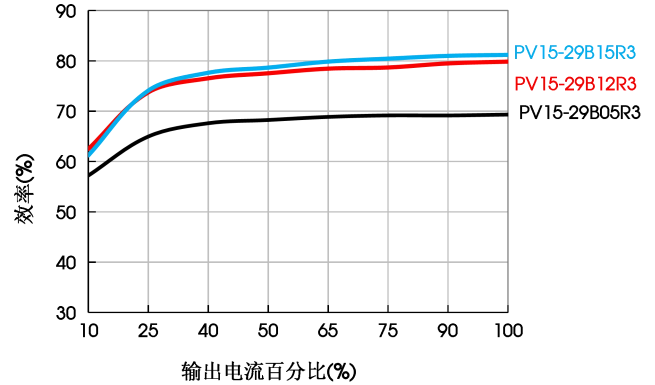


注：
①在 2000 - 5000m 海拔高度环境下，PV15-29BxxR3 需在温度降额的基础上进行海拔高度降额；
②本产品适合在自然空冷却环境中使用，如在密闭环境中使用请咨询我司 FAE。

效率Vs输入电压（满载）



效率Vs输出负载 (Vin=800VDC)



设计参考

1. 典型应用电路

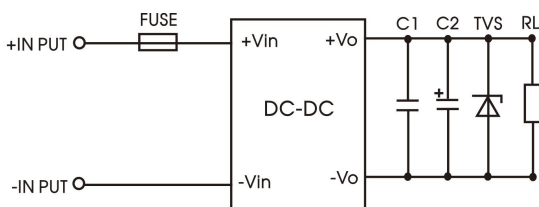


图 1：典型应用电路

注：
输出滤波电容 C2 为电解电容，建议使用高频低阻电解电容，容量和流过的电流请参考各厂商提供的技术规格。电容耐压至少降额到 80%。C1 为陶瓷电容，去除高频噪声。
TVS 管在模块异常时保护后级电路，建议使用。

型号	FUSE	C1(μF)	C2(μF)	TVS 管
PV15-29B05R3	4A/1500V DC, 必接	1μF/ 35V	120μF/35V	SMBJ7.0A
PV15-29B12R3			120μF/35V	SMBJ20A
PV15-29B15R3			120μF/35V	SMBJ20A
PV15-29B24R3			68μF/35V	SMBJ30A

2. EMC 解决方案—推荐电路

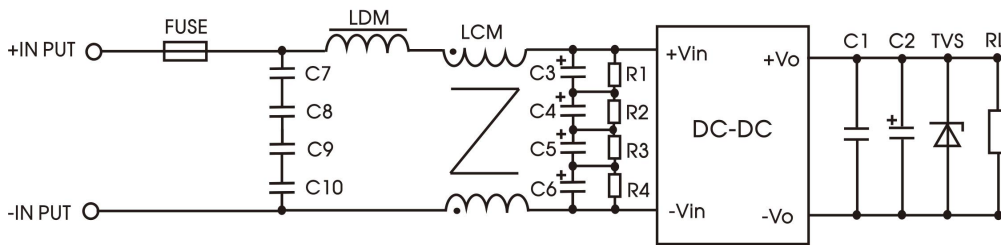
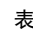


图 2: EMC 更高要求推荐电路图(输出外接电路参数同图 1)

元件型号	推荐值
C7、C8、C9、C10	安规电容 104K/275VAC
C3、C4、C5、C6	10uF/450VDC
R1、R2、R3、R4	1MΩ/2W
LDM	330uH/1A
LCM	7mH/1A (使用三层绝缘线)
FUSE	4A/1500VDC, 必接

3. 重要安全说明

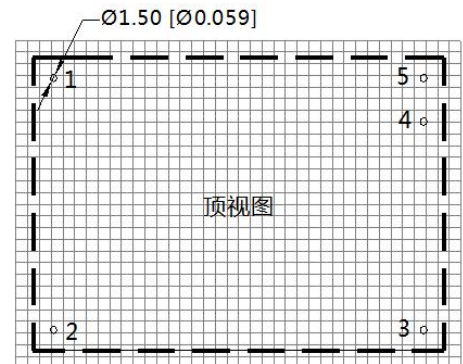
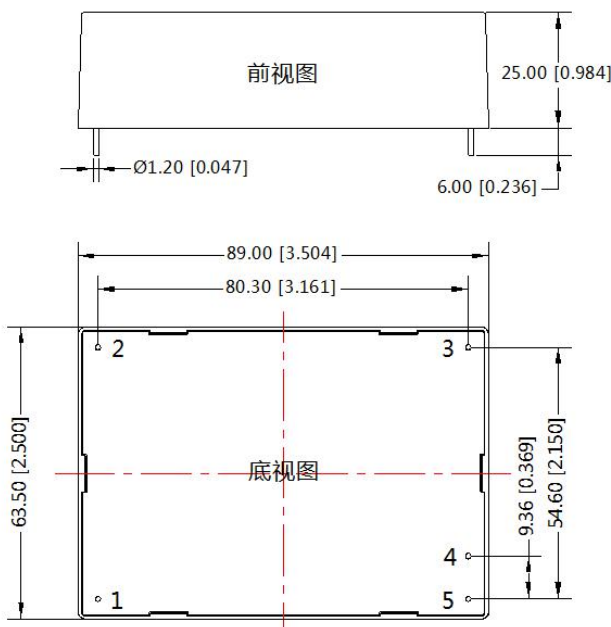
保存这些说明 - 本手册包含型号 PV15-29BxxR3 系列安装过程当中重要说明, 请务必遵循。

- ① “关于 UL1741 认证: 在系统应用中 PV 产品的输入端, 若会出现瞬时脉冲电压大于 6KV, 则需添加额外防护器件, 如防雷器 (SPD) 等; 若瞬时脉冲电压小于 6KV, 则无需额外防护”。
- ② 对于符号 , 表明电路应连接到直流电路。

4. 更多信息, 请参考 AC-DC 应用笔记 www.mornsun.cn

外观尺寸、建议印刷版图

第三角投影 



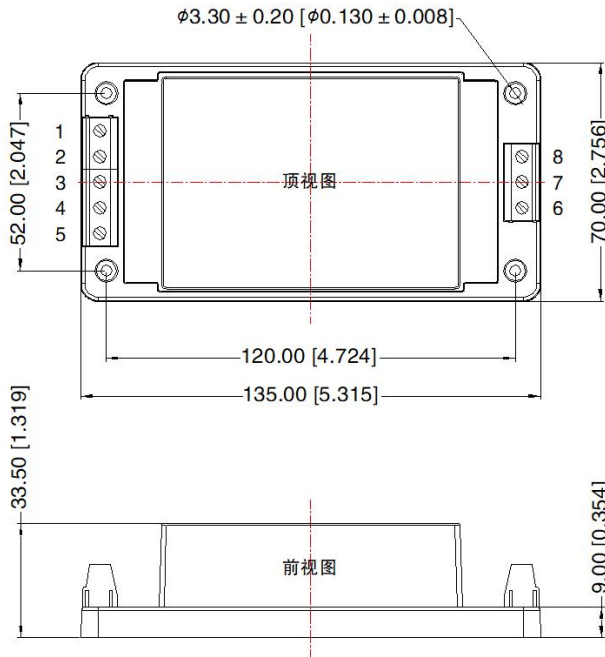
注: 栅格距离 2.54*2.54mm

注:
尺寸单位:mm[inch]
端子直径公差:±0.10[±0.004]
未标注之公差:±0.50[±0.020]

引脚方式	
引脚	功能
1	-Vin
2	+Vin
3	NC
4	-Vo
5	+Vo

A5 接线式封装外观尺寸

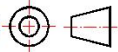
第三角投影 

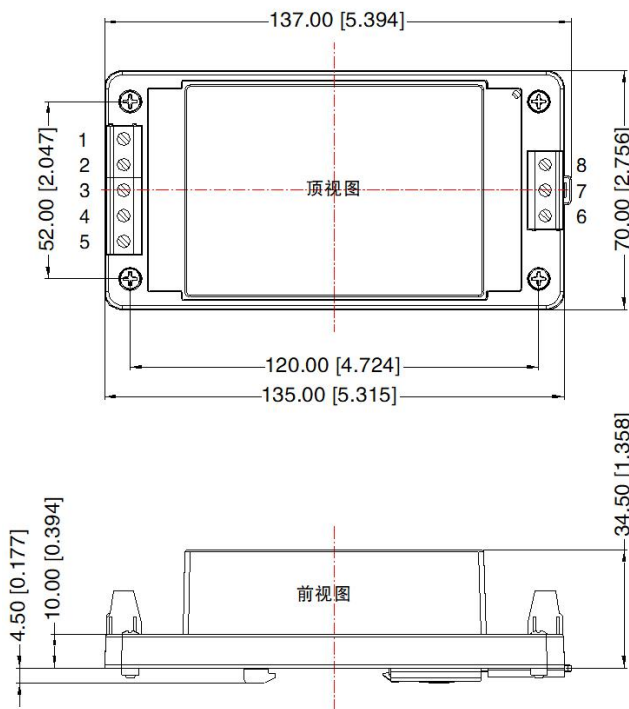


引脚方式	
引脚	功能
1	-Vin
2	NC
3	NC
4	NC
5	+Vin
6	NC
7	-Vo
8	+Vo

注：
尺寸单位：mm[inch]
接线线径：24-12 AWG
紧固力矩：Max 0.4 N·m
未标注之公差：± 1.00 [± 0.040]

A6 导轨式封装外观尺寸

第三角投影 



引脚方式	
引脚	功能
1	-Vin
2	NC
3	NC
4	NC
5	+Vin
6	NC
7	-Vo
8	+Vo

注：
尺寸单位：mm[inch]
接线线径：24-12 AWG
紧固力矩：Max 0.4 N·m
导轨类型：TS35，导轨需接地
未标注之公差：± 1.00 [± 0.040]



警告:

1. 注意: “为了降低火灾风险, 只能连接到最大 4A 的电路以符合国家电气规范 ANSI/NFPA70 中关于分支电路过流保护部分规定。”
2. 警告: 只能更换相同额定值和类型的保险丝。
3. 警告: 电击危险。卧式封装只适用于在完全封闭所有带电部件的机架上安装。
4. 高压危险。

注:

1. 包装信息请参见《产品出货包装信息》, 卧式封装包装包编号: 58220021; A5/A6 封装包装包编号: 58220031;
2. 除特殊说明外, A5/A6 产品性能与卧式封装产品性能一致;
3. 本文数据除特殊说明外, 都是在 $T_a=25^{\circ}\text{C}$, 湿度 $<75\%$, 输入标称电压和输出额定负载时测得;
4. 本手册所有指标的测试方法均依据本公司企业标准;
5. 为提高转换效率, 当模块高压工作 1000VDC 时, 可能会有一定的音频噪音, 但不影响产品性能和可靠性;
6. 以上均为本手册所列产品型号之性能指标, 非标准型号产品的某些指标会超出上述要求, 具体情况可直接与我司技术人员联系;
7. 我司可提供产品定制;
8. 产品涉及法律法规: 见“产品特点”、“EMC 特性”;
9. 我司产品报废后需按照 ISO14001 及相关环境法律法规分类存放, 并交由有资质的单位处理;
10. 如果产品应用到光伏阵列板, 则需要接地且产品正负极电压不得大于 1500VDC;
11. 最大输入短路电流 4A。

广州金升阳科技有限公司

地址: 广东省广州市黄埔区科学城科学大道科汇发展中心科汇一街 5 号

电话: 86-20-38601850

传真: 86-20-38601272

E-mail: sales@mornsun.cn