

新能源 100-1000VDC 超宽超高电压输入隔离模块电源

产品特点

- 输入电压高达 1200VDC (瞬态, 持续时间 60s)
- 超宽输入电压范围(10:1): 100 -1000VDC
- 工业级工作温度: -40°C to 70°C
- 4000VAC 高隔离电压
- 高效率、低纹波噪声
- 输入防反接保护, 输出短路、过流、过压保护
- 可靠性高、寿命长
- PCB、接线式和导轨式等多种安装方式
- 加强绝缘
- 接受客户定制



CE Report EN62109-1 BS EN62109-1



PV15-27BxxR3 系列—是 100-1000VDC 超宽超高电压输入高效率高可靠性的 DC-DC 开关稳压电源模块, 可广泛应用于光伏发电和高压变频等场合, 为负载设备提供稳定的工作电压, 且其自带的多重保护功能可提升模块电源工作异常情况下电源及其负载的安全性能。产品适用于要求高隔离电压及严格的电磁兼容的各种终端应用场合, 应用于电磁兼容比较恶劣的环境下时必须参考应用电路。

选型表

认证	型号*	输出功率(W)	标称输出电压及电流(Vo/Io)	效率(200VDC,%/Typ.)	最大容性负载 (μF)
EN	PV15-27B12R3	15	12V/1.25A	81	2000
	PV15-27B15R3		15V/1.00A	81	1200
	PV15-27B24R3		24V/0.625A	83	470

注: *产品型号后缀加“A2C”为接线式封装拓展, 后缀加“A4C”为导轨式封装拓展。

输入特性

项目	工作条件	Min.	Typ.	Max.	单位
输入电压范围		100	--	1000	VDC
	瞬态 (60s)	--	--	1200	
输入电流	200VDC	--	--	120	mA
	600VDC	--	--	40	
	1000VDC	--	--	22	
冲击电流	200VDC	--	7	--	A
	600VDC	--	20	--	
	1000VDC	--	30	--	
输入欠压保护	欠压保护点	60	--	85	VDC
	欠压释放点	75	--	95	
输入防反接保护		支持			
外接保险丝推荐值		2A/1000V, 必接			
热插拔		不支持			

输出特性

项目	工作条件	Min.	Typ.	Max.	单位
输出电压精度		--	±1	±2	%
线性调节率		--	±0.5	±1	
负载调节率		--	±0.5	±1	

纹波噪声*	20MHz 带宽 (峰-峰值)	--	100	200	mV	
待机功耗	全电压范围	--	0.5	2.0	W	
温漂系数		--	±0.02	±0.15	%/°C	
短路保护		可持续,自恢复				
过流保护		≥110%Io 自恢复				
过压保护	12V	≤15V	输出电压钳位、打嗝			
	15V	≤19V				
	24V	≤28V				
最小负载		0	--	--	%	
启动延迟时间	100-1000VDC	--	--	1	s	
掉电保持时间	常温下,满载	600VDC 输入	--	10	--	ms
		1000VDC 输入	--	30	--	

注: *纹波和噪声的测试方法采用平行线测试法,具体操作方法参见《超宽超高压 PV 模块电源应用指南》。

通用特性

项目	工作条件	Min.	Typ.	Max.	单位	
隔离电压	输入 - 输出	4000	--	--	VAC	
绝缘电阻	输入 - 输出	100	--	--	MΩ	
工作温度		-40	--	+70	°C	
存储温度		-40	--	+105		
存储湿度		--	--	95	%RH	
焊接温度	波峰焊接	260±5°C; 时间: 5-10s				
	手工焊接	360±10°C; 时间: 3-5s				
开关频率		--	65	--	kHz	
功率降额	-40°C to -30°C	100-150VDC	4	--	--	% / °C
	+50°C to +70°C		2	--	--	
		100VDC-200VDC	0.4	--	--	% / VDC
		2000m-5000m	6.67	--	--	% / km
安全标准		符合 UL1741, CSA-C22.2 No.107.1-16, EN62109-1				
平均无故障时间 (MTBF)	MIL-HDBK-217F@25°C	>300,000 h				

物理特性

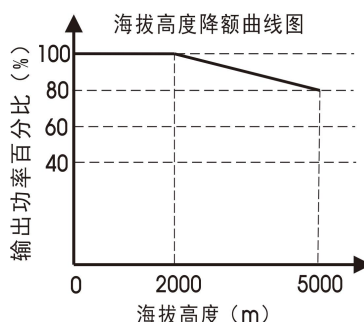
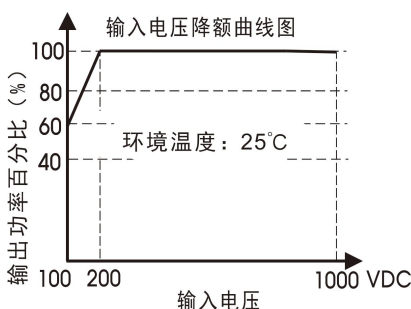
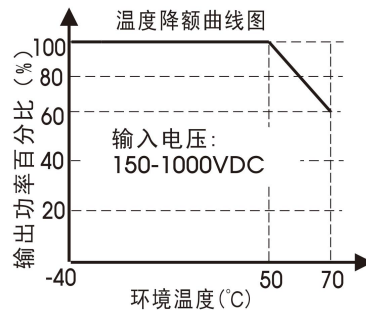
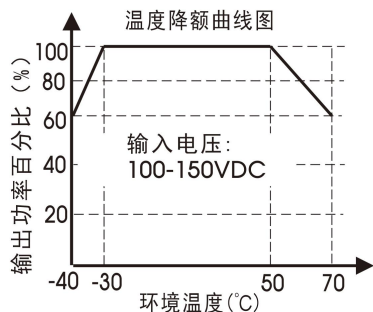
外壳材料	黑色阻燃耐热塑料(UL94V-0)	
封装尺寸	卧式封装	70.0 x 48.0 x 23.5 mm
	A2C 接线式	96.1 x 54.0 x 32.0 mm
	A4C 导轨式	96.1 x 54.0 x 36.6 mm
重量	卧式封装	115g (Typ.)
	A2C 接线式	170g (Typ.)
	A4C 导轨式	210g (Typ.)
冷却方式	自然空冷	

EMC 特性

EMI	传导骚扰	CISPR32/EN55032 CLASS A (推荐电路见图 2)		
	辐射骚扰	CISPR32/EN55032 CLASS A		
EMS	静电放电	IEC/EN61000-4-2	Contact ±6KV/Air ±8KV	Perf. Criteria B
	辐射抗扰度	IEC/EN61000-4-3	10V/m	Perf. Criteria A
	脉冲群抗扰度	IEC/EN61000-4-4	±4KV	Perf. Criteria B

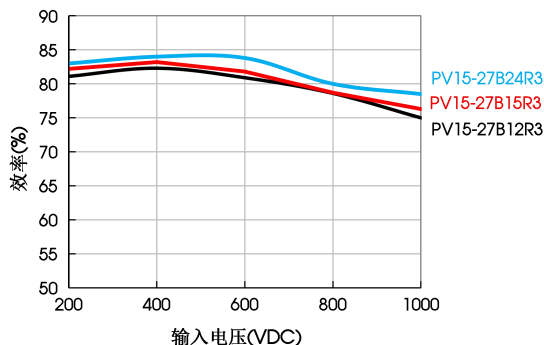
浪涌抗扰度	IEC/EN61000-4-5	Line to line ±1KV	Perf. Criteria B
	IEC/EN61000-4-5	Line to line ±2KV(推荐电路见图 2)	Perf. Criteria B
传导骚扰抗扰度	IEC/EN61000-4-6	10V.r.m.s	Perf. Criteria A

产品特性曲线

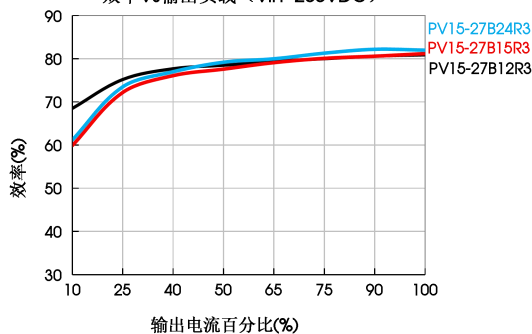


注: ①对于输入电压为 100-200VDC, 需在温度降额的基础上进行输入电压降额;
②本产品适合在自然空冷却环境中使用, 如在密闭环境中使用请咨询我司 FAE.

效率Vs输入电压 (满载)



效率Vs输出负载 (Vin=200VDC)



设计参考

1. 典型应用电路

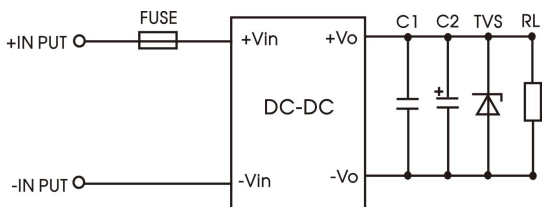


图 1: 典型应用电路

型号	FUSE	C1(μF)	C2(μF)	TVS 管
PV15-27B12R3	2A/1000VDC, 必接	1	120	SMBJ20A
PV15-27B15R3				SMBJ30A
PV15-27B24R3				SMBJ30A

注:

输出滤波电容 C2 为电解电容, 建议使用高频低阻电解电容, 容量和流过的电流请参考各厂商提供的技术规格。电容耐压至少降额到 80%。C1 为陶瓷电容, 去除高频噪声。TVS 管在模块异常时保护后级电路, 建议使用。

2. EMC 解决方案—推荐电路

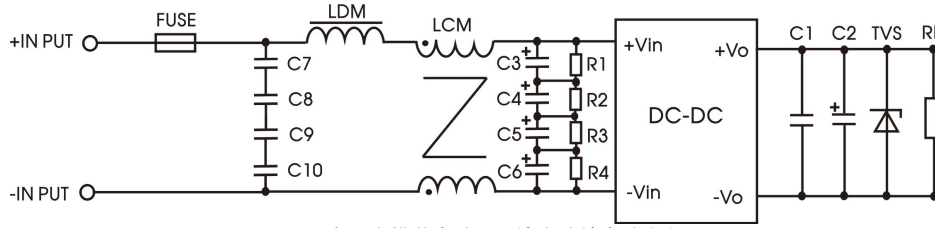
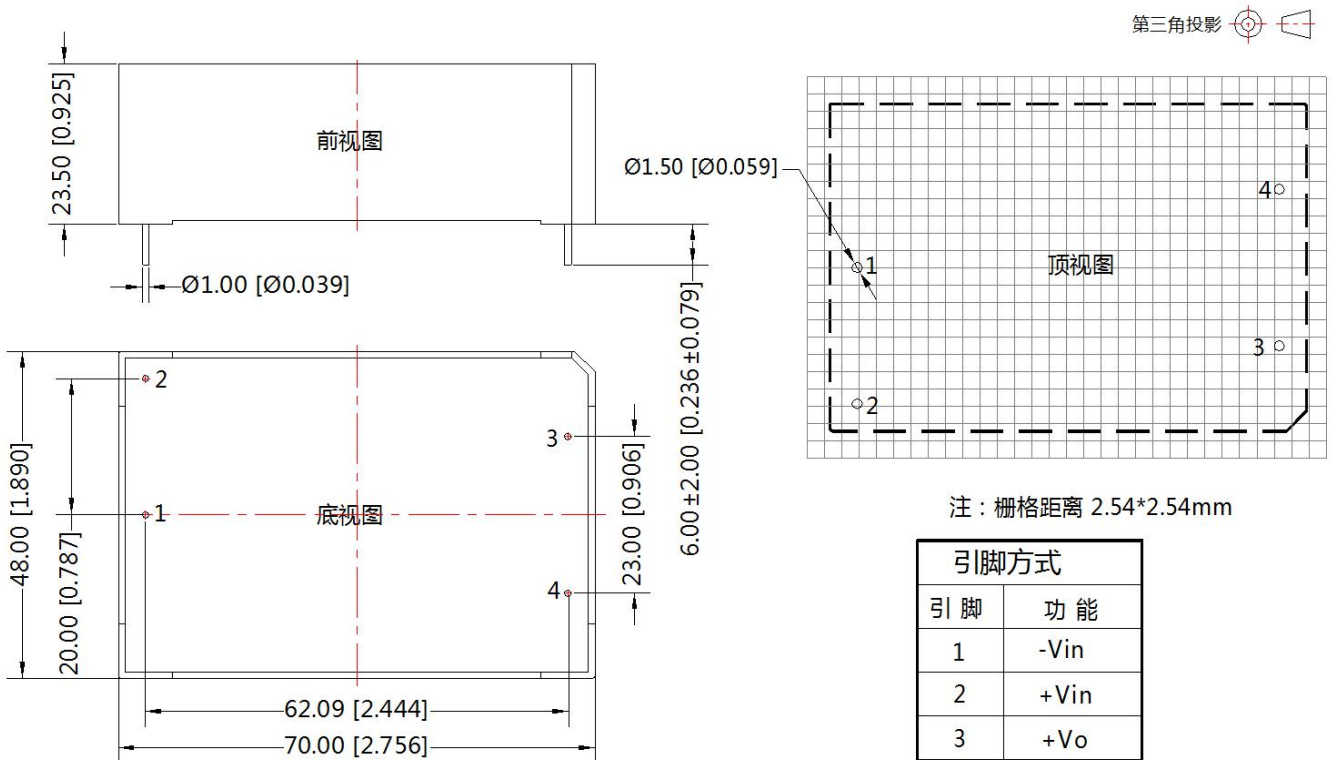


图 2: EMC 更高要求推荐电路图 (输出外接电路参数同图 1)

元件型号	推荐值
C3、C4、C5、C6	10 μ F/400VDC
C7、C8、C9、C10	224K/275VAC
R1、R3、R3、R4	1M Ω /0.25W
LDM	1.2mH/0.38A
LCM	10mH
FUSE	2A/1000V, 必接

3. 更多信息, 请参考 AC-DC 应用笔记 www.mornsun.cn

外观尺寸、建议印刷版图



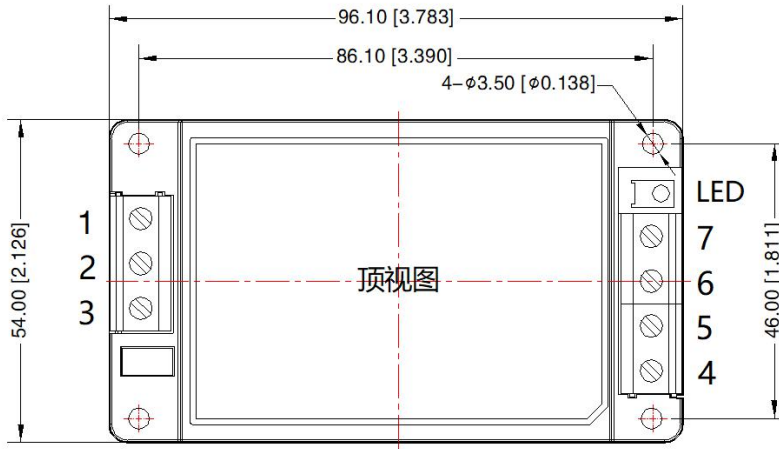
注: 栅格距离 2.54*2.54mm

引脚方式	
引脚	功能
1	-Vin
2	+Vin
3	+Vo
4	-Vo

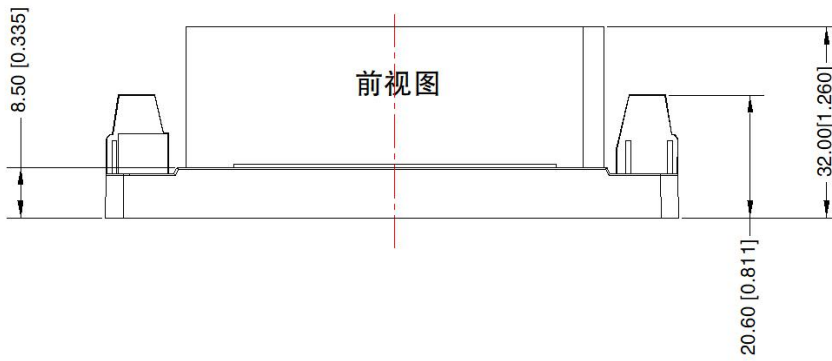
注:
尺寸单位: mm[inch]
端子直径公差: ± 0.10 [± 0.004]
未标注之公差: ± 0.50 [± 0.020]

A2C 接线式封装外观尺寸

第三角投影 



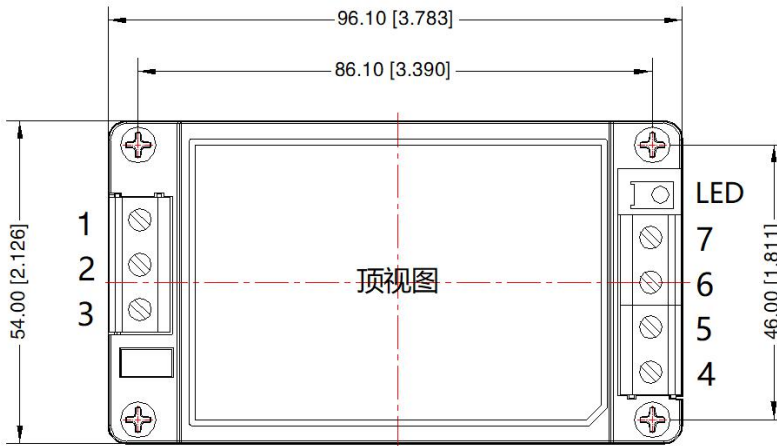
引脚方式	
引脚	功能
1	-Vin
2	NC
3	+Vin
4	+Vo
5	NC
6	NC
7	-Vo



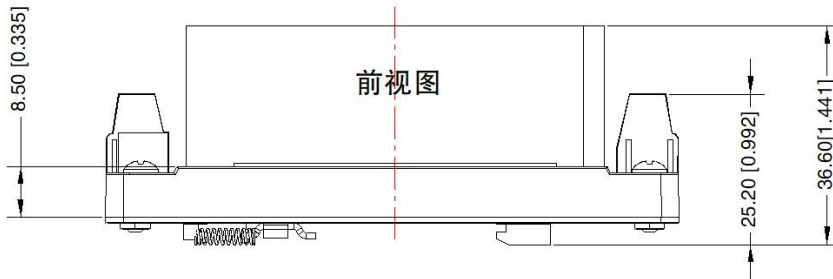
注：
尺寸单位：mm[inch]
接线线径：24-12 AWG
紧固力矩：Max 0.4 N·m
未标注之公差：±1.00[±0.039]

A4C 导轨式封装外观尺寸

第三角投影 



引脚方式	
引脚	功能
1	-Vin
2	NC
3	+Vin
4	+Vo
5	NC
6	NC
7	-Vo



注：
尺寸单位：mm[inch]
导轨类型：TS35，导轨需接地
接线线径：24-12 AWG
紧固力矩：Max 0.4 N·m
未标注之公差：±1.00[±0.039]

- 注：
1. 包装信息请参见《产品出货包装信息》，可登陆 www.mornsun.cn，卧式封装包装包编号：58220006；A2C/A4C 封装包装包编号：58220192；
 2. 除特殊说明外，本手册所有指标都在 $T_a=25^{\circ}\text{C}$ ，湿度 < 75%，标称输入电压和输出额定负载时测得；
 3. 本手册所有指标的测试方法均依据本公司企业标准；
 4. 我司可提供产品定制，具体需求可直接联系我司技术人员；
 5. 产品规格变更恕不另行通知。

广州金升阳科技有限公司

地址：广州市黄埔区南云四路8号

电话：86-20-38601850

传真：86-20-38601272

E-mail: sales@mornsun.cn