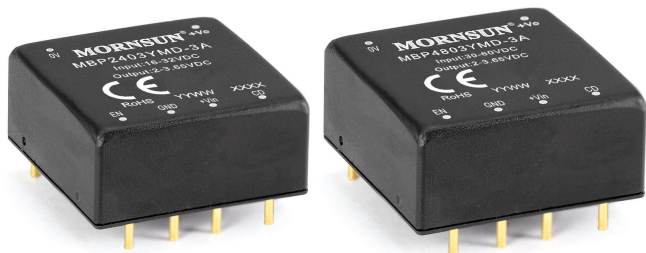


宽电压输入，隔离单路输出，DIP 封装，超级电容组双向均衡，DC/DC 电源模块

产品特点

- 双向充电电源模块
- 宽输入电压范围 (2:1)
- 双向效率高达 79%
- 隔离电压 1000VDC
- 输入欠压保护
- 工作温度范围: -40℃ to +85℃
- 超级电容或电池专用充电电源



MBP24/4803YMD-3A 是一种双向充电电源模块，隔离电压 1000VDC，可应用于超级电容组与超级电容、超级电容组与蓄电池之间的电压主动均衡场合。

选型表

认证	产品型号	工作状态	输入电压 Vin(VDC)		输出电压 Vo(VDC)		效率 ^③ (%) Typ.
			标称值 (范围值)	最大值 ^①	标称值 (范围值)	最大值 ^②	
EN	MBP2403YMD-3A	正向工作	24 (16-32)	40	2.5 (2.0-3.65)	5.5	79
		反向工作	24 (16-32)	40	3.5 (2.0-3.65)	5.5	
	MBP4803YMD-3A	正向工作	48 (30-60)	65	2.5 (2.0-3.65)	5.5	79
		反向工作	48 (30-60)	65	3.5 (2.0-3.65)	5.5	

注：
① 输入电压不能超过此值，否则可能会造成永久性不可恢复的损坏；
② 输出电压不能超过此值，否则可能会造成永久性不可恢复的损坏；
③ 上述效率值是在 Vin=标称电压，Vo=3.65VDC 时测得。

控制特性

工作状态	工作状态描述	EN 引脚接线方式	CD 引脚接线方式
静态工作	模块不进行充/放电	悬空	悬空或接输入 GND
正向工作	输入端 (Vin) 对输出端 (Vo) 充电	接输入 GND	悬空
反向工作	输出端 (Vo) 对输入端 (Vin) 放电	接输入 GND	接输入 GND

注：电气连接图参考图 3，任何情况下都需要增加 CY1 电容，无 CY1 产品无输出。

输入特性

项目	工作条件	Min.	Typ.	Max.	单位	
输入端电流 (Iin)	正向工作	Vin=24V, Vo=2.5V	--	400	--	mA
		Vin=48V, Vo=2.5V	--	200	--	
	反向工作	Vin=24V, Vo=3.5V	--	-320	--	
		Vin=48V, Vo=3.5V	--	-160	--	
启动电压	正向工作	24V 标称输入	--	--	16	VDC
		48V 标称输入	--	--	30	
欠压关断	24V 标称输入	10	13	--		
	48V 标称输入	18	22	--		

输出特性

项目	工作条件	Min.	Typ.	Max.	单位	
输出端电流 (Io)	正向工作	Vin=24V, Vo=2.5V	--	3000	--	mA
		Vin=48V, Vo=2.5V	--	3000	--	
	反向工作	Vin=24V, Vo=3.5V	--	-2700	--	
		Vin=48V, Vo=3.5V	--	-2700	--	
启动电压	反向工作	--	--	2	VDC	

通用特性

项目	工作条件	Min.	Typ.	Max.	单位
隔离电压	输入-输出, 测试时间 1 分钟, 漏电流小于 1mA	1000	--	--	VDC
	输入/输出-外壳, 测试时间 1 分钟, 漏电流小于 1mA	1000	--	--	
绝缘电阻	输入-输出, 绝缘电压 500VDC	1000	--	--	MΩ
静态工作电流 ^①	静态工作条件下	--	20	40	uA
工作温度	见图 1	-40	--	+85	℃
存储温度		-55	--	+125	
存储湿度	无凝结	5	--	95	%RH
引脚耐焊接温度*	手工焊接, 焊点距离外壳 1.5mm, 10 秒	--	--	+300	℃
	波峰焊接, 最大 10 秒	255	260	265	
振动		2G, 10-55Hz, 30min., along X, Y and Z			
开关频率	PWM 模式	--	300	--	kHz
平均无故障时间	MIL-HDBK-217F@25℃	1000	--	--	k hours
热插拔		不支持			

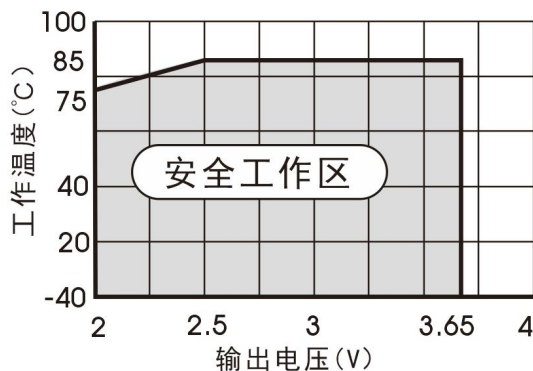
注:
*引脚耐焊接温度非烙铁实际设定温度, 为良好焊接焊点所需的温度。客户实际设定温度需根据 PCB 厚度、覆铜大小差异, 烙铁功率、烙铁头选择不同综合设定。
①静态工作电流指静态工作条件下输入端电流值与输出端电流值之和。

物理特性

外壳材料	铝合金
大小尺寸	25.40 x 25.40 x 11.70 mm
重量	13.5g (Typ.)
冷却方式	风速 100LFM

产品特性曲线

正向工作温度降额曲线



反向工作温度降额曲线

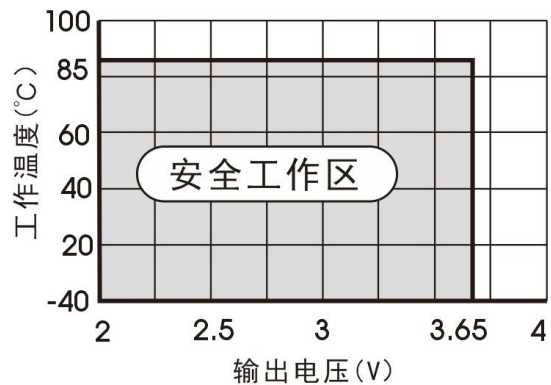
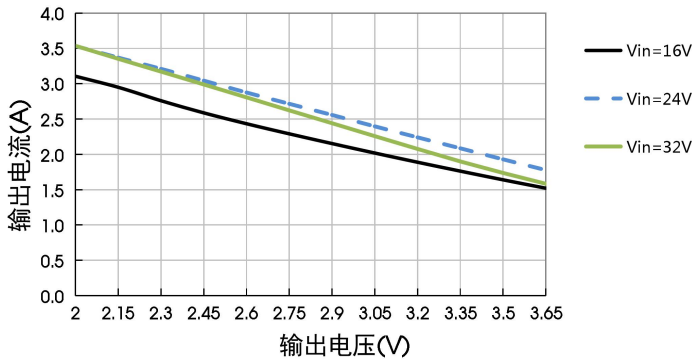


图 1

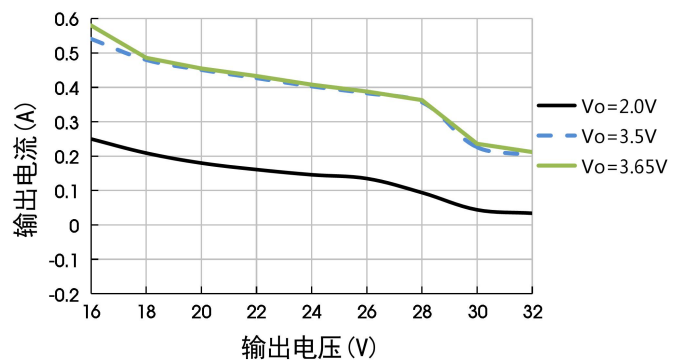
MBP2403YMD-3A 正向工作

输出电压VS输出电流曲线



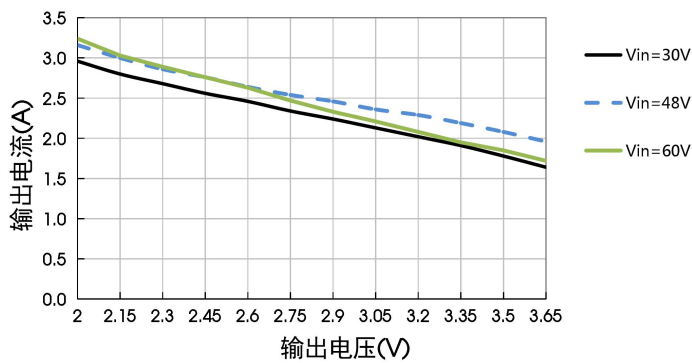
MBP2403YMD-3A 反向工作

输出电压VS输出电流曲线



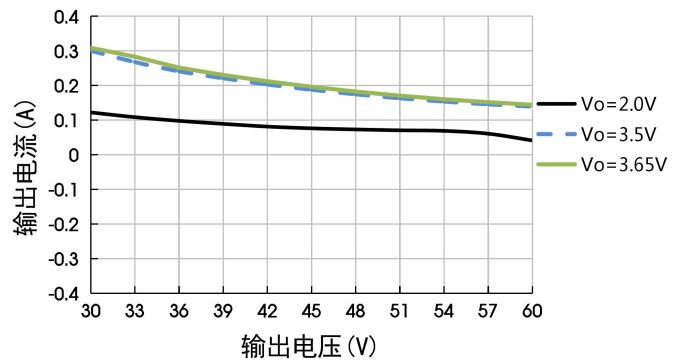
MBP4803YMD-3A 正向工作

输出电压VS输出电流曲线



MBP4803YMD-3A 反向工作

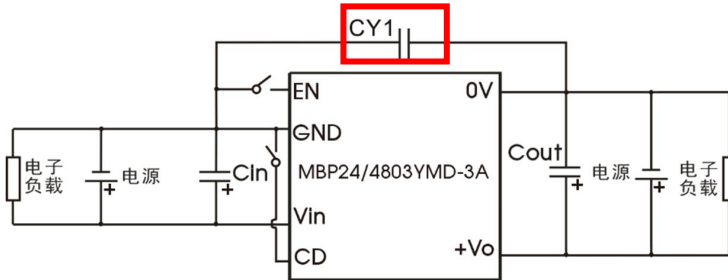
输出电压VS输出电流曲线



设计参考

1. 单个模块测试电路

所有该系列的 DC/DC 转换器在出厂前，都是按照（图 2）推荐的测试电路进行测试。



注：在任何情况下都需要增加 CY1 电容。

图 2

参数说明：

CY1	10nF	耐压 ≥ 1000V
Cin	100uF	耐压 ≥ 100V
Cout	100uF	耐压 ≥ 25V

表 1

2. 单个模块控制推荐电路

使能控制时，建议流过 R1,R2 的电流为 5mA。

如果输入输出超级电容组或者超级电容距离模块较远，可以考虑在模块输入输出端增加电容，电容规格参考表 1。

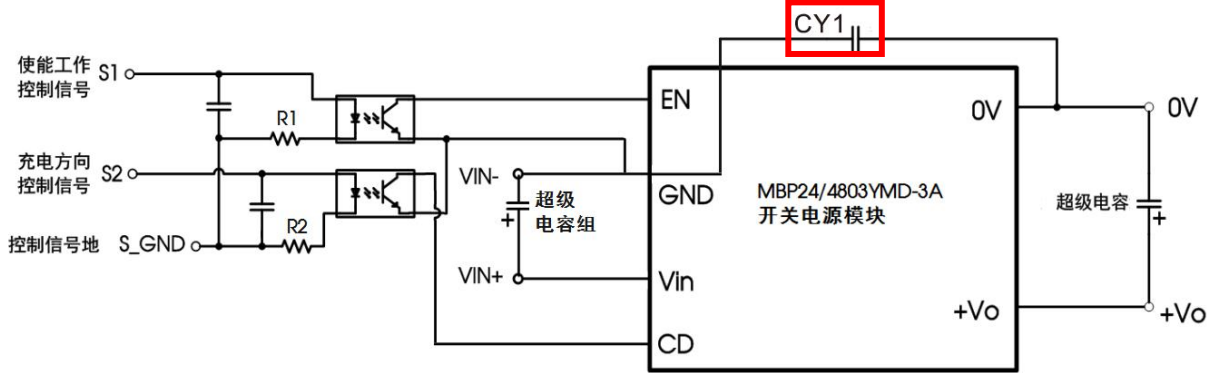


图 3

3. 系统应用推荐电路

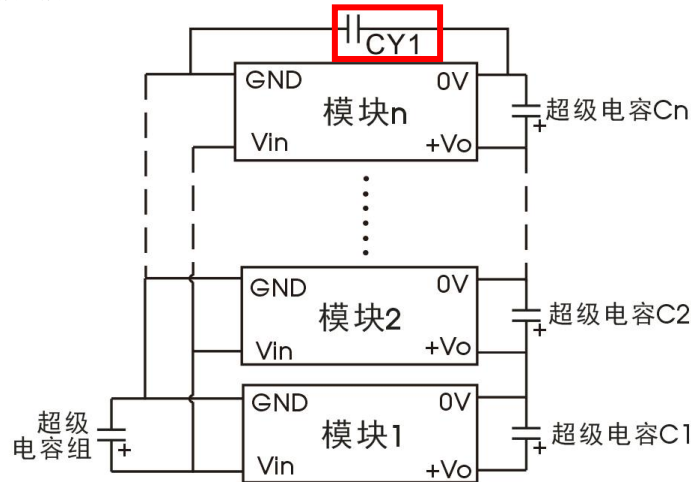
MBP2403YMD-3A 型号的输出端接入的超级电容的组数建议不大于 8 组；

MBP4803YMD-3A 型号的输出端接入的超级电容的组数建议不大于 16 组；

最后 1 个超级电容 Cn 的输出地 0V 需与输入地 GND 之间需要增加一个耐压在 1000V 以上的电容；

根据应用需求，电容 CY1 耐压需要 $\geq 1000\text{VDC}$ ；

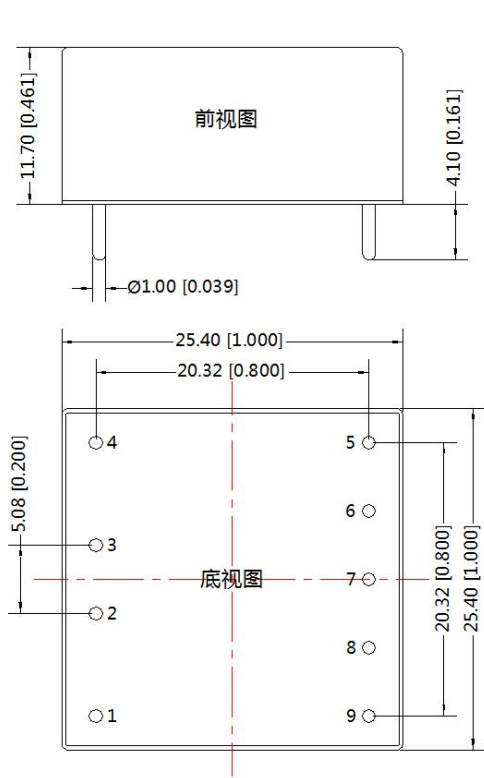
如果不考虑原副边耐压可以将 CY1 直接短接。



4. 产品不支持输出空载或热插拔使用，支持并联使用

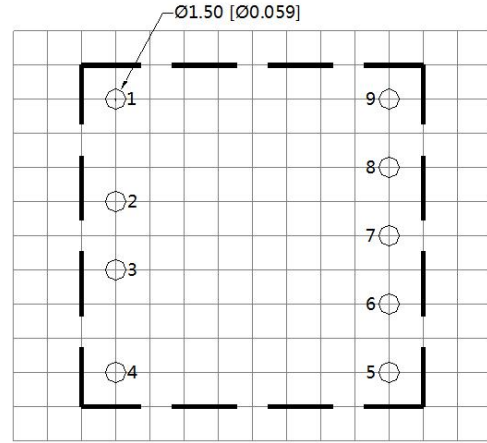
5. 更多信息，请参考 DC-DC 应用笔记 www.mornsun.cn

外观尺寸、建议印刷版图



注：
尺寸单位：mm[inch]
端子直径公差：±0.10[±0.004]
未标注公差：±0.50[±0.020]

第三角投影



注：栅格距离为2.54*2.54mm

引脚方式

引脚	功能	引脚	功能
1	EN	5	+Vo
2	GND	6	No Pin
3	+Vin	7	No Pin
4	CD	8	No Pin
		9	0V

注：

1. 包装信息请参见《产品出货包装信息》，包装包编号：58210003；
2. 除特殊说明外，本手册所有指标都在 $T_a=25^{\circ}\text{C}$ ，湿度 $<75\%RH$ ，标称输入电压和输出额定负载时测得；
3. 本手册所有指标测试方法均依据本公司企业标准；
4. 我司可提供产品定制，具体需求可直接联系我司技术人员；
5. 产品涉及法律法规：见“产品特点”；
6. 我司产品报废后需按照 ISO14001 及相关环境法律法规分类存放，并交由有资质的单位处理。

广州金升阳科技有限公司

地址：广州市黄埔区南云四路8号

电话：86-20-38601850

传真：86-20-38601272

E-mail: sales@mornsun.cn