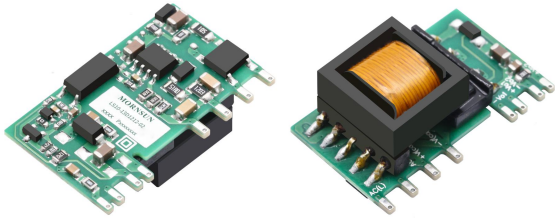


10W, AC-DC 模块电源



CE Report RoHS
UL62368-1



产品特点

- 超宽输入电压范围：85 - 305VAC/70 - 430VDC
- 交直流两用（同一端子输入电压）
- 工作温度范围：-40℃ to +85℃
- 高隔离双输出
- 百搭应用、超小体积、布局灵活
- 输出短路、过流、过压保护

LS10-13Dxx 系列——是金升阳为客户提供的小体积多路输出的裸板模块电源，该型号电源具有交直流两用、输入电压范围宽、高效率、高可靠性、低功耗、安全隔离等优点，满足 IEC/EN61558、IEC/EN60335、IEC/EN/UL62368 标准。广泛适用于工控和电力仪器仪表、智能家居等对体积要求苛刻、并对 EMC 要求不高的场合。如果需要应用于电磁兼容恶劣的环境下必须添加 EMC 外围电路。

选型表

认证	型号	输出功率	标称输出电压及电流		效率 (230VAC, %/Typ.)	常温最大容性负载(μF)	
			(Vo1/Io1)	(Vo2/Io2)		Vo1	Vo2
EN	LS10-13D0505-06	10W	5V/1400mA	5V/600mA	77	470	330
	LS10-13DY505-06		5.7V/1230mA	5V/600mA	77	470	330
	LS10-13DY512-04		5.7V/910mA	12V/400mA	80	470	200
	LS10-13DY524-02		5.7V/910mA	24V/200mA	80	330	100
	LS10-13D1212-02		12V/630mA	12V/200mA	82	200	100

注：产品图片仅供参考，具体请以实物为准。

输入特性

项目	工作条件	Min.	Typ.	Max.	单位
输入电压范围	交流输入	85	--	305	VAC
	直流输入	70	--	430	VDC
输入频率		47	--	63	Hz
输入电流	115VAC	--	--	0.3	A
	230VAC	--	--	0.2	
冲击电流	115VAC	--	20	--	
	230VAC	--	40	--	
漏电流	277VAC/50Hz	0.25mA RMS Max.			
外接保险管推荐值		2A/300V, 慢断, 必接			
热插拔		不支持			

输出特性

项目	工作条件	Min.	Typ.	Max.	单位
输出电压精度	Vo1	--	±2	--	%
	Vo2	--	±8	--	
线性调节率	满载	Vo1	±1	--	
		Vo2	±1.5	--	
负载调节率	10% - 100%负载 (平衡负载)	Vo1	±1	--	
		Vo2	±5	--	
交叉调节率	10%-100%负载	LS10-13D0505-06	--	±30	
		LS10-13DY505-06	--	±30	
		其他型号	--	±20	
纹波噪声*	20MHz 带宽 (峰-峰值)	--	80	150	mV
待机功耗	230VAC	--	--	0.3	W

温度漂移系数	Vo1	--	±0.15	--	%/°C
短路保护		打嗝式, 可长期短路, 自恢复			
过流保护		≥110% Io, 自恢复			
过压保护	Vo1	5V/5.7V 输出	≤9VDC (输出电压打嗝或钳位)		
		12V 输出	≤16VDC (输出电压打嗝或钳位)		
最小负载		10	--	--	%
掉电保持时间	115VAC 输入	--	8	--	ms
	230VAC 输入	--	40	--	

注: *纹波和噪声的测试方法采用平行线测试法, 具体操作方法参见《AC-DC 模块电源应用指南》。

通用特性

项目		工作条件	Min.	Typ.	Max.	单位
隔离电压	输入-输出	测试时间 1 分钟, 漏电流 < 5mA	3600	--	--	VAC
	Vo1-Vo2		500	--	--	VDC
绝缘电阻	输入-输出	测试电压: 500VDC	100	--	--	MΩ
工作温度			-40	--	+85	°C
存储温度			-40	--	+105	
存储湿度			--	--	95	%RH
焊接温度		波峰焊接, 最大 10 秒	255	260	265	°C
		手工焊接, 最大 5 秒	350	360	370	
开关频率			--	65	--	kHz
功率降额		+60°C to +85°C	2.0	--	--	% / °C
		85VAC - 100VAC	1.33	--	--	
		277VAC - 305VAC	0.714	--	--	
安全标准			通过 EN62368-1 (报告); 符合 IEC/EN61558-1, IEC/EN60335-1, IEC/UL62368-1			
安全等级			CLASS II			
平均无故障时间 (MTBF)			MIL-HDBK-217F@25°C > 1,000,000 h			

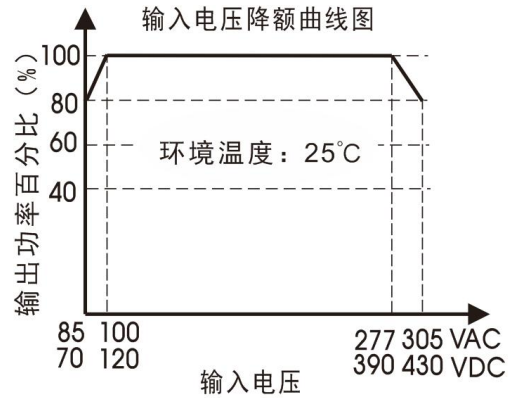
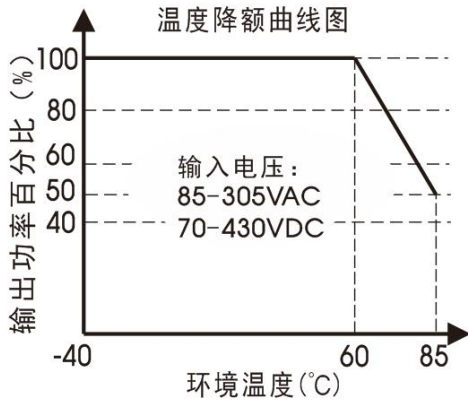
物理特性

封装尺寸	34.50 x 18.00 x 14.75 mm
重量	10g (Typ.)
冷却方式	自然空冷

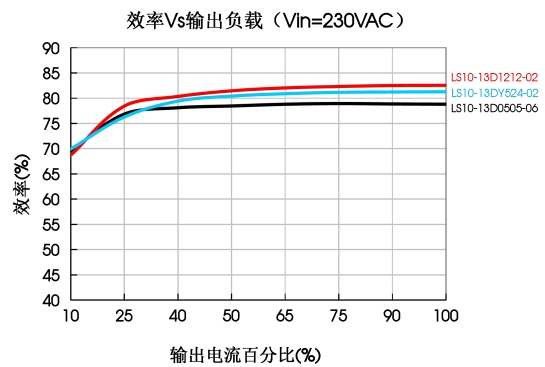
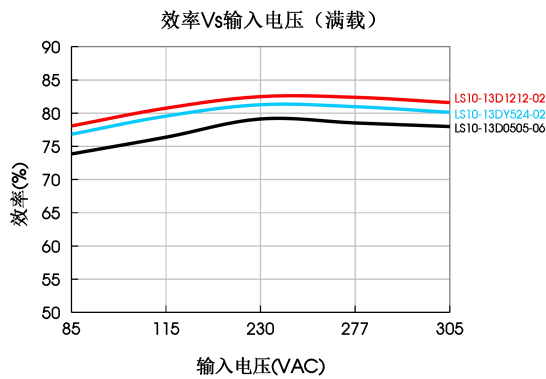
EMC 特性

EMI	传导骚扰	CISPR32/EN55032 CLASS A (应用电路 1、4)	
		CISPR32/EN55032 CLASS B (应用电路 2、3)	
	辐射骚扰	CISPR32/EN55032 CLASS B (应用电路 1、2、3、4)	
EMS	静电放电	IEC/EN61000-4-2 Contact ±6KV	perf. Criteria B
	辐射抗扰度	IEC/EN61000-4-3 10V/m	perf. Criteria A
	脉冲群抗扰度	IEC/EN61000-4-4 ±4KV (应用电路 1、2、3、4)	perf. Criteria B
	浪涌抗扰度	IEC/EN61000-4-5 line to line ±1KV (应用电路 1、2)	perf. Criteria B
		IEC/EN61000-4-5 line to line ±2KV (应用电路 3、4)	
	传导骚扰抗扰度	IEC/EN61000-4-6 10Vr.m.s	perf. Criteria A
电压暂降、跌落和短时中断抗扰度	IEC/EN61000-4-11 0%, 70%	perf. Criteria B	

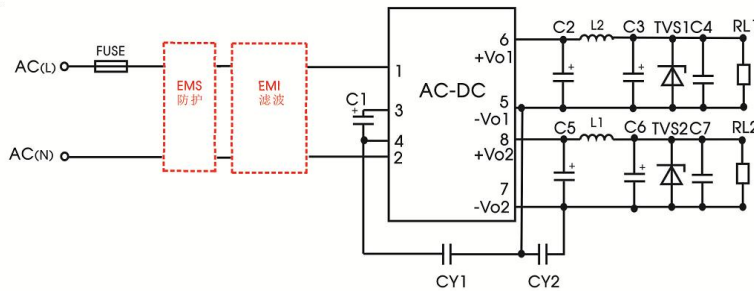
产品特性曲线



注：①对于输入电压为 85-100VAC/277-305VAC/70-120VDC/390-430VDC，需在温度降额的基础上进行电压降额；
②本产品适合在自然风冷却环境中使用，如在密闭环境中使用请咨询我司 FAE。



外围总体方案设计



外围总体方案设计

外围器件选型参考 (不含 EMC 器件)

型号	FUSE (必接)	C1 (必接)	C2 (必接)	C5 (必接)	L1/L2 (必接)	C3	C6	C4/C7	CY1	CY2	TVS1	TVS2
LS10-13D0505-06	2A/300V	22uF/450V	470uF/16V (固态电容)	220uF/16V	2.2uH	220uF/16V	220uF/16V	0.1uF/50V	1nF/400VAC	1nF/250VAC	SMBJ7.0A	SMBJ7.0A
LS10-13DY505-06				220uF/25V			-				SMBJ12A	SMBJ7.0A
LS10-13DY512-04				220uF/35V			-				SMBJ12A	SMBJ20A
LS10-13DY524-02				220uF/25V			-				SMBJ12A	SMBJ30A
LS10-13D1212-02				220uF/25V			-				SMBJ20A	SMBJ20A

- 注：
1、C1 和 C2、C5 分别为输入大电容和输出储能电容，必须外接。
2、C3 为输出滤波电解电容（必须外接），与 C2、L2 组成 PI 型滤波电路，建议使用高频低阻电解电容，容量和额定纹波电流请参考各厂商提供的技术规格。电容耐压至少降额到 80%。C4、C7 为陶瓷电容，以滤除高频噪声。
3、TVS 管在模块异常时保护后级电路，建议使用，规格选型约为输出电压的 1.2 倍。
4、原副边隔离带距离大于 6mm 满足安规要求；在外围布局时也需注意爬电距离大于 6mm，电气间隙大于 5.5mm，可连同外围整体满足认证。
5、LDM (2.2mH/编号: 12050564)、L1/L2 (2.2uH/编号: 12050329) 可单独售卖。

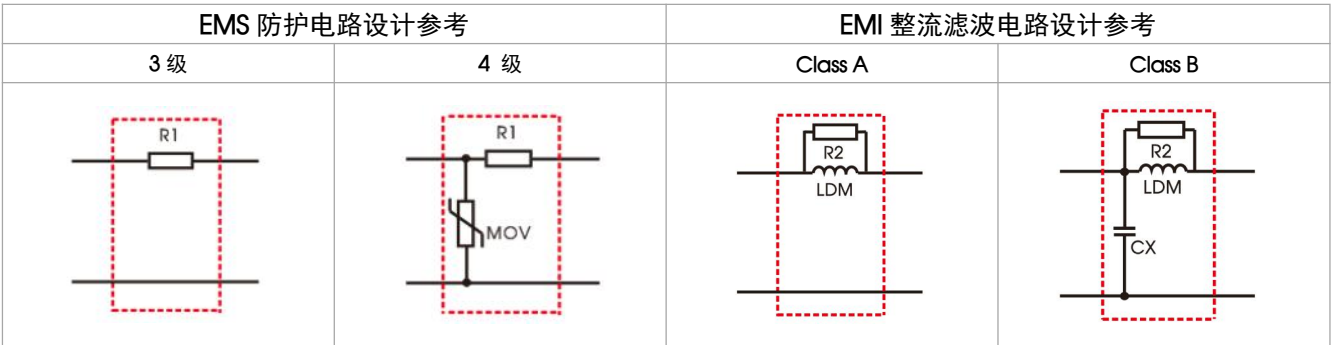
环境应用 EMC 解决方案

环境应用 EMC 解决方案选型表

推荐电路	应用环境	典型行业	输入电压范围	环境温度	EMI	EMS
1	基本应用	不指定	85-305VAC	-40°C to +85°C	Class A	3 级
2	室内民用环境	智能家居/家电(2Y)		-25°C to +55°C	Class B	3 级
	室内普通环境	智能楼宇/智慧农业		-25°C to +55°C	Class B	4 级
3	室内工业环境	生产车间		-40°C to +85°C	Class A	4 级
4	户外普通环境	智能交通/视频监控充电桩/通信/安防				

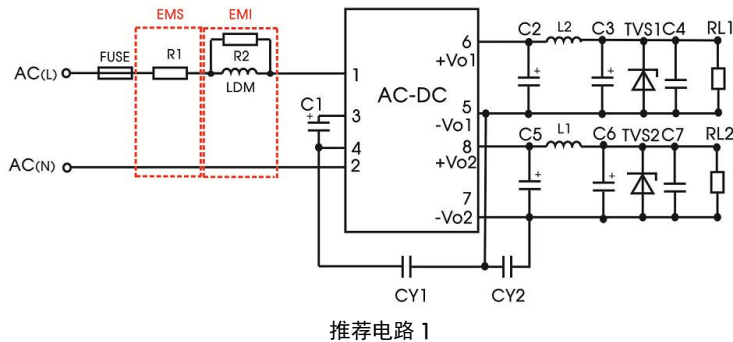
EMS 防护电路设计参考

EMI 整流滤波电路设计参考



EMC 解决方案

1. 应用电路 1——基本应用

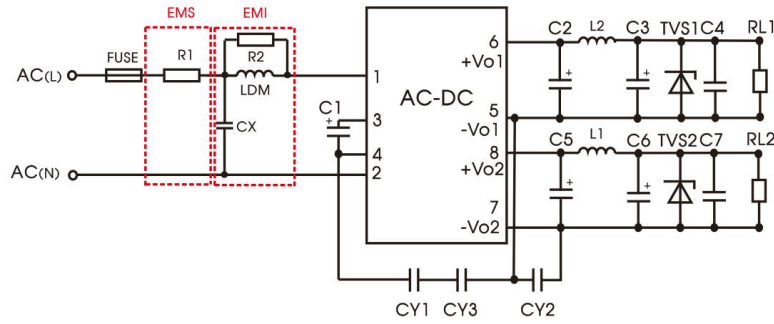


应用环境	环境温度范围	EMS 等级	EMI 等级
基本应用	-40°C to +85°C	3 级	Class A

元件型号	推荐值
FUSE	2A/300V, 慢熔断, 必接
R1	6.8Ω/3W (绕线电阻, 必接)
R2	10K/1206/(1/4W) (贴片电阻)
LDM	2.2mH

注 1: R1 为输入端插件电阻, 此电阻需用绕线型电阻 (必须外接), 不要选取贴片电阻或碳膜电阻;
注 2: LDM 为输入端插件电感, 需选取饱和电流 ≥ 0.31A 的电感。

2. 应用电路 2——室内民用/普通环境通用系统推荐电路



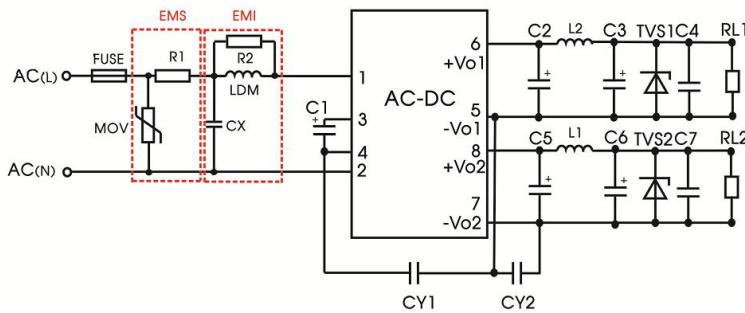
推荐电路 2

应用环境	环境温度范围	EMS 等级	EMI 等级
室内民用/普通	-25℃ to +55℃	3 级	Class B

元件型号	推荐值
FUSE	2A/300V, 慢熔断, 必接
R1	6.8Ω/3W (绕线电阻, 必接)
R2	10K/1206/(1/4W) (贴片电阻)
CX	0.1uF/305VAC
LDM	2.2mH

注 1: 家电应用环境下原副边两个 Y 电容需同时外接 (CY1 和 CY3, 规格值 2.2nF/250VAC), 可满足 60335 认证。
 注 2: 根据认证需求, X 电容需并联泄放电阻, 推荐阻值 $3.8M\Omega$, 实际需根据认证标准选择。
 注 3: R1 为输入端插件电阻, 此电阻需用绕线型电阻 (必须外接), 不要选取贴片电阻或碳膜电阻。
 注 4: LDM 为输入端插件电感, 需选取饱和电流 $\geq 0.31A$ 的电感。

3. 应用电路 3——室内工业环境通用系统推荐电路



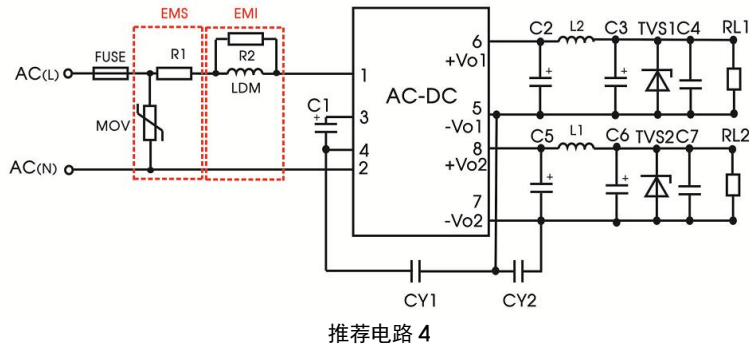
推荐电路 3

应用环境	环境温度范围	EMS 等级	EMI 等级
室内工业	-25℃ to +55℃	4 级	Class B

元件型号	推荐值
FUSE	2A/300V, 慢熔断, 必接
MOV	10D561K
R1	6.8Ω/3W (绕线电阻, 必接)
R2	10K/1206/(1/4W) (贴片电阻)
CX	0.1uF/305VAC
LDM	2.2mH

注 1: 根据认证需求, X 电容需并联泄放电阻, 推荐阻值 $3.8M\Omega$, 实际需根据认证标准选择。
 注 2: R1 为输入端插件电阻, 此电阻需用绕线型电阻 (必须外接), 不要选取贴片电阻或碳膜电阻。
 注 3: LDM 为输入端插件电感, 需选取饱和电流 $\geq 0.31A$ 的电感。

4. 推荐电路 4——户外普通通用系统推荐电路



应用环境	环境温度范围	EMS 等级	EMI 等级
户外普通环境	-40℃ to +85℃	4 级	Class A

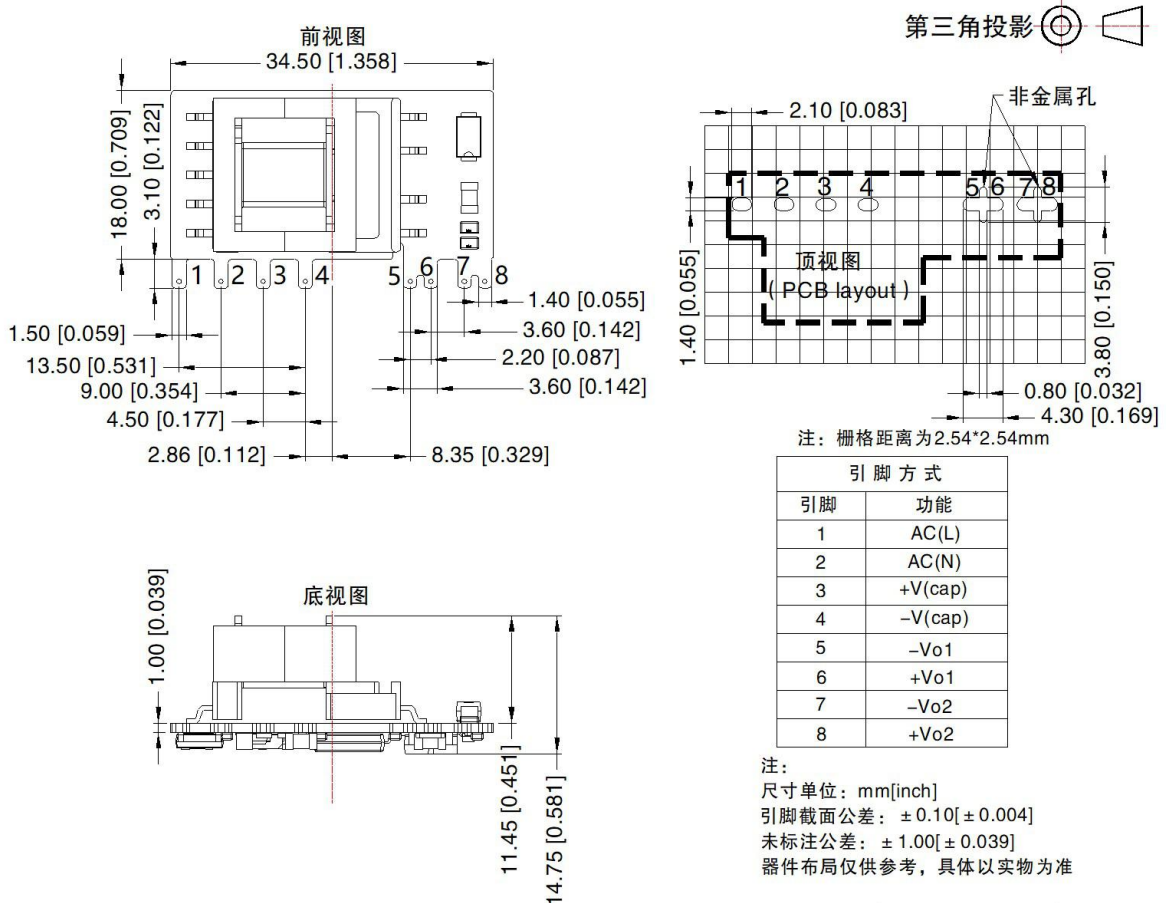
元件型号	推荐值
FUSE	2A/300V, 慢熔断, 必接
MOV	10D561K
R1	6.8Ω/3W (绕线电阻, 必接)
R2	10K/1206/(1/4W) (贴片电阻)
LDM	2.2mH

注 1: R1 为输入端插件电阻, 此电阻需用绕线型电阻 (必须外接), 不要选取贴片电阻或碳膜电阻。
注 2: LDM 为输入端插件电感, 需选取饱和电流 ≥0.31A 的电感。

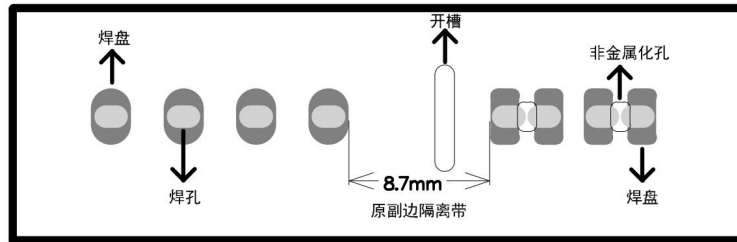
5. 更多信息, 请参考官网“应用与支持”EMC 滤波器选型表 www.mornsun.cn.

外观尺寸、建议印刷版图

LS10-13Dxx 系列外观尺寸图



LS10-13Dxx 系列推荐焊盘



注：4、5脚隔离带侧开槽（非金属孔），具体尺寸请参考外观尺寸图中的推荐焊孔设计。

注：

1. 包装信息请参见《产品出货包装信息》，可登陆 www.mornsun.cn，包装包编号：58220134；
2. 输入输出端必须外接电解电容，详情请参照典型应用；
3. 本型号为开板式，为满足安规要求模块初级和次级的外围元器件之间需保持至少 6.4mm 的安全距离，可参考外观尺寸图中的推荐焊孔设计；
4. 除特殊说明外，本手册所有指标都在 $T_a=25^{\circ}\text{C}$ ，湿度 $<75\%$ ，标称输入电压(115V 和 230V)和输出额定负载时测得；
5. 本手册所有指标的测试方法均依据本公司企业标准；
6. 我司可提供产品定制，具体需求可直接联系我司技术人员；
7. 产品涉及法律法规：见“产品特点”、“EMC 特性”；
8. 我司产品报废后需按照 ISO14001 及相关环境法律法规分类存放，并交由有资质的单位处理。

广州金升阳科技有限公司

地址：广州市黄埔区南云四路 8 号

电话：86-20-38601850

传真：86-20-38601272

E-mail: sales@mornsun.cn