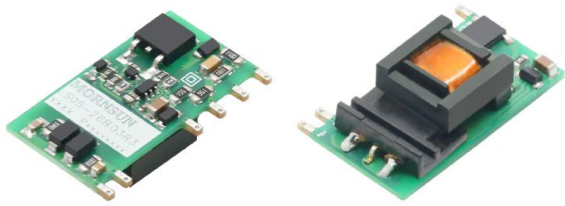


5W, DIY 型 AC-DC 模块电源



EN62368-1

BS EN 62368-1

产品特点

- 超宽输入电压范围：90 - 528VAC/100 - 745VDC
- 交直流两用（同一端子输入电压）
- 接入三相四线供电系统任意两线电源正常工作
- 工作温度范围：-40℃ to +85℃
- 4000VAC 高隔离电压
- 百搭应用、布局灵活
- 输出短路、过流保护

LS05-26BxxR3 系列——是金升阳为客户提供的小型化裸板的高效绿色模块电源，该系列型号电源具有交直流两用、输入电压范围宽、高可靠性、低功耗、安全隔离等优点。广泛适用于工控和电力仪器仪表等对体积要求苛刻的场合，如果需要应用于电磁兼容恶劣的环境下必须添加 EMC 外围电路。

选型表

认证	产品型号	输出功率	标称输出电压及电流 (Vo/Io)	效率(230VAC, %/Typ.)	最大容性负载(uF)
EN	LS05-26B03R3	3.3W	3.3V/1000mA	70	2200
	LS05-26B05R3	5W	5V/1000mA	72	1500
	LS05-26B09R3		9V/560mA	72	680
	LS05-26B12R3		12V/420mA	78	470
	LS05-26B15R3		15V/340mA	78	330
	LS05-26B24R3		24V/210mA	78	100

注：1. 产品图片仅供参考，具体请以实物为准；
2. 标称输出电压指经外围后加到负载端电压；
3. 若产品使用在剧烈振动环境下，需点胶固定其本体。

输入特性

项目	工作条件	Min.	Typ.	Max.	单位
输入电压范围	交流输入	90	--	528	VAC
	直流输入	100	--	745	VDC
输入频率		47	--	63	Hz
输入电流	115VAC	--	--	0.20	A
	230VAC	--	--	0.10	
	480VAC	--	--	0.07	
冲击电流	115VAC	--	10	--	
	230VAC	--	17	--	
	480VAC	--	28	--	
漏电流	480VAC/50Hz	0.6mA RMS Max.			
外接保险丝推荐值		推荐 1A, 慢断型, 必接（实际使用时需根据应用环境选择）			
热插拔		不支持			

输出特性

项目	工作条件	Min.	Typ.	Max.	单位
输出电压精度	3.3V	--	±3	±6	%
	5V/9V/12V/15V/24V	--	±2.5	±5	
线性调节率	额定负载	--	±1.5	--	
负载调节率	10% - 100%负载	--	±3	--	
纹波噪声*	20MHz 带宽（峰-峰值），10% - 100%负载	--	100	180	mV
温度漂移系数		--	±0.2	--	%/°C
待机功耗	230VAC 输入	--	--	0.30	W
	380VAC 输入	--	--	0.50	
短路保护		打嗝式，可长期短路，自恢复			

过流保护		≥120% I _o , 自恢复			
最小负载*		10	--	--	%
掉电保持时间	115VAC 输入	--	8	--	ms
	230VAC 输入	--	35	--	
	380VAC 输入	--	100	--	

注: 1.*纹波和噪声的测试方法采用平行线测试法, 具体操作方法参见《AC-DC 模块电源应用指南》;
2.*0%-10%负载产品输出稳定可工作。

通用特性

项目	工作条件	Min.	Typ.	Max.	单位
隔离电压	输入-输出 测试时间 1 分钟, 漏电流 <5mA	4000	--	--	VAC
工作温度		-40	--	+85	°C
存储温度		-40	--	+105	
存储湿度		--	--	95	%RH
焊接温度	波峰焊接, 最大 10 秒	255	260	265	°C
	手工焊接, 最大 5 秒	350	360	370	
功率降额	+55°C to +85°C	2.0	--	--	%/°C
	90VAC - 110VAC	2.0	--	--	%VAC
	480VAC - 528VAC	0.42	--	--	
安全标准		通过 BS EN/EN62368-1 (报告); 符合 IEC/UL62368-1, IEC/EN60335-1, IEC/EN61558-1			
安全等级		CLASS II			
平均无故障时间 (MTBF)	MIL-HDBK-217F@25°C	≥500,000 h			

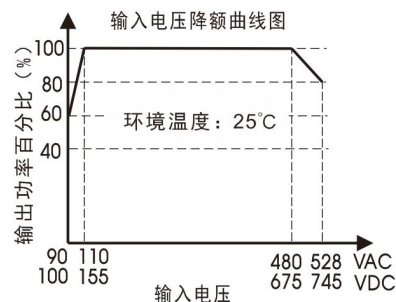
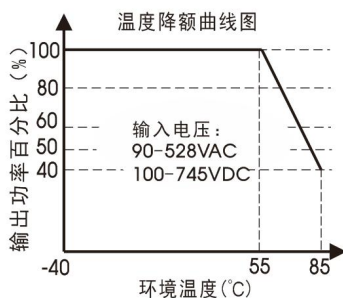
物理特性

封装尺寸	33.50 x 17.20 x 13.00 mm
重量	6.2g (Typ.)
冷却方式	自然空冷

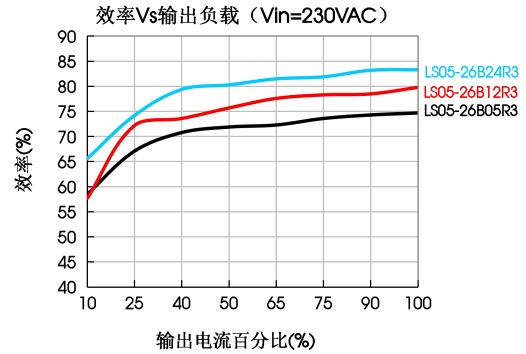
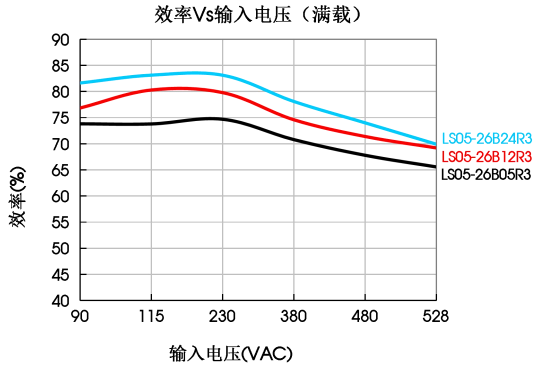
EMC 特性

EMI	传导骚扰	CISPR32/EN55032	CLASS A (应用电路 1、4、5、6)	
		CISPR32/EN55032	CLASS B (应用电路 2、3)	
	辐射骚扰	CISPR32/EN55032	CLASS A (应用电路 1、4、5、6)	
		CISPR32/EN55032	CLASS B (应用电路 2、3)	
EMS	静电放电	IEC/EN61000-4-2	Contact ±6KV	perf. Criteria B
	辐射抗扰度	IEC/EN61000-4-3	10V/m	perf. Criteria A
	脉冲群抗扰度	IEC/EN61000-4-4	±2KV (应用电路 1、2)	perf. Criteria B
		IEC/EN61000-4-4	±4KV (应用电路 3、4、5、6)	perf. Criteria B
	浪涌抗扰度	IEC/EN61000-4-5	line to line ±1KV (应用电路 1、2)	perf. Criteria B
		IEC/EN61000-4-5	line to line ±2KV (应用电路 3、4)	perf. Criteria B
		IEC/EN61000-4-5	line to line ±2KV/line to PE ±4KV (应用电路 5)	perf. Criteria B
		IEC/EN61000-4-5	line to line ±4KV (应用电路 6)	perf. Criteria B
传导骚扰抗扰度	IEC/EN61000-4-6	10Vr.m.s	perf. Criteria A	
电压暂降、跌落和短时中断抗扰度	IEC/EN61000-4-11	0%, 70%	perf. Criteria B	

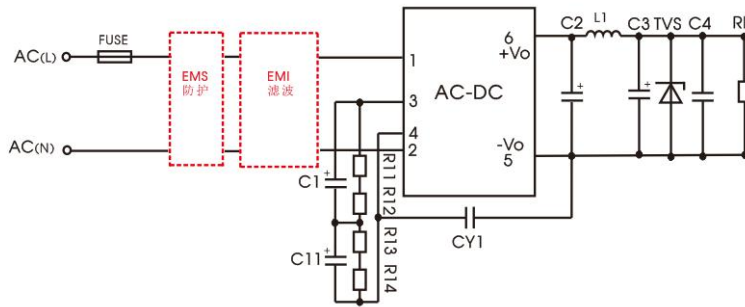
产品特性曲线



注：①对于输入电压为 90-110VAC/480-528VAC/100-155VDC/675-745VDC，需在温度降额的基础上进行电压降额；
 ②本产品适合在自然风冷却环境中使用，如在密闭环境中使用请咨询我司 FAE。



外围总体方案设计



LS 系列外围总体方案设计

LS05 系列外围器件选型参考 (不含 EMC 器件)

型号	C2 (必接)	L1 (必接)	C3 (必接)	C4	CY1 (必接)	TVS
LS05-26B03R3	470uF/16V (固态电容)	2.2uH/15mΩMax/6.5A	150uF/35V	0.1uF/50V	1.0nF/400VAC	SMBJ7.0A
LS05-26B05R3			100uF/35V			SMBJ12A
LS05-26B09R3	270uF/16V (固态电容)		47uF/35V			SMBJ20A
LS05-26B12R3			150uF/35V			SMBJ30A
LS05-26B15R3						220uF/35V
LS05-26B24R3	150uF/35V					

	C1/C11 (必接)		R11/R12/R13/R14
	-25°C to +85°C	-40°C to +85°C	1MΩ/1206/(1/4W) (必接)
90VAC - 528VAC	33uF/400V	47uF/400V	
165VAC - 528VAC	22uF/400V	33uF/400V	
90VAC - 305VAC	C1: 10uF/450V C11: 接导线	C1: 22uF/450V C11: 接导线	-

- 注：
- C1/C11: AC 输入时, C1/C11 为输入滤波电解电容 (必须外接); DC 输入时, C1/C11 为 EMC 滤波器中的一个滤波大电容 (必须外接); 建议使用纹波电流 > 200mA@100KHz 的电解电容; 推荐使用电解电容 C1/C11 低温下 ESR ≤ 100Ω。
 - R11、R12、R13、R14 为 C1、C11 电解电容的均压电阻 (必须外接), 可用贴片电阻。
 - C3 为输出滤波电解电容 (必须外接), 与 C2、L1 组成 PI 型滤波电路, 建议使用高频低阻电解电容 (低温 -40°C 下 C3 的 ESR ≤ 1.1Ω) 或固态电容, 在常温和高温环境下应用时 C2 可使用电解电容, 容量和额定纹波电流请参考各厂商提供的技术规格。电容耐压至少降额到 80%。C4 为陶瓷电容, 以滤除高频噪声。
 - TVS 管在模块异常时保护后级电路, 建议使用, 规格选型约为输出电压的 1.2 倍。
 - LDM (1.2mH/编号: 12050314; 2.2mH/编号: 12050552; 4.7mH/编号: 12050305)、L1 (2.2uH/编号: 12050504) 可单独售卖。

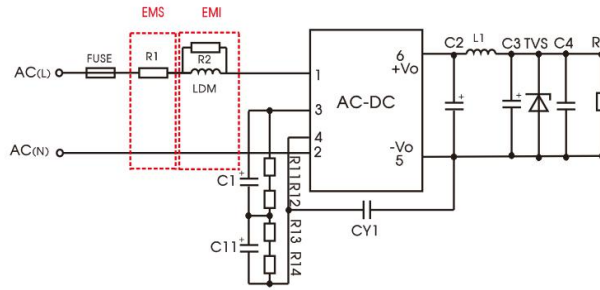
环境应用 EMC 解决方案

LS 系列环境应用 EMC 解决方案选型表

推荐电路	应用环境	典型行业	输入电压范围	环境温度	EMI	EMS
1	基本应用	不指定	90-528VAC	-40°C to +85°C	Class A	3 级
2	室内普通环境	智能楼宇/智慧农业		-25°C to +55°C	Class B	3 级
3	室内工业环境	生产车间		-25°C to +55°C	Class B	4 级
4	户外普通环境	智能交通/视频监控充 电桩/通信/安防		-40°C to +85°C	Class A	4 级
5	户外工业环境	电力/电网		-40°C to +85°C	Class A	4 级
6	强雷击浪涌	电力专用		-40°C to +85°C	Class A	4 级

EMC 解决方案

1. 应用电路 1——基本应用



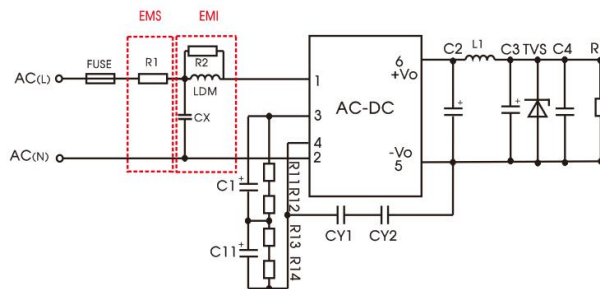
推荐电路 1

应用环境	环境温度范围	EMS 等级	EMI 等级
基本应用	-40°C to +85°C	3 级	Class A

元件型号		推荐值
FUUSE (必接)		1A/500V, 慢熔断
R1 (绕线电阻, 必接)		12 Ω /3W
R2 (贴片电阻)	LS05-26B05/09R3	20K/1206/(1/4W)
	LS05-26B03/12R3	2K/1206/(1/4W)
	LS05-26B15/24R3	15K/1206/(1/4W)
LDM	LS05-26B05R3	1.2mH/Max: 2.5 Ω /Min: 0.2A
	LS05-26B09R3	2.2mH/Max: 15 Ω /Min: 0.2A
	LS05-26B03/12/15/24R3	4.7mH/Max: 15 Ω /Min: 0.2A

注: R1 为输入端插件电阻, 此电阻需用绕线型电阻 (必须外接), 不要选取贴片电阻或碳膜电阻。

2. 应用电路 2——室内普通环境通用系统推荐电路



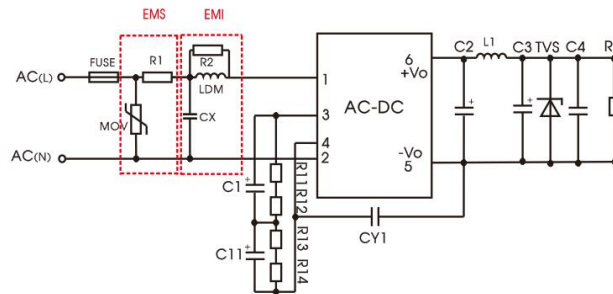
推荐电路 2

应用环境	环境温度范围	EMS 等级	EMI 等级
室内普通	-25°C to +55°C	3 级	Class B

元件型号	推荐值
R1 (绕线电阻, 必接)	12 Ω /3W
R2 (贴片电阻)	LS05-26B05/09R3 20K/1206/(1/4W)
	LS05-26B03/12R3 2K/1206/(1/4W)
	LS05-26B15/24R3 15K/1206/(1/4W)
LDM	LS05-26B05R3 1.2mH/Max: 2.5 Ω /Min: 0.2A
	LS05-26B09R3 2.2mH/Max: 15 Ω /Min: 0.2A
	LS05-26B03/12/15/24R3 4.7mH/Max: 15 Ω /Min: 0.2A
CX	0.1uF/480VAC
FUSE (必接)	1A/500V, 慢熔断

注 1: 家电应用环境下原副边两个 Y 电容需同时外接 (CY1 和 CY2, 规格值 2.2nF/250VAC), 可满足 60335 认证;
注 2: 根据认证需求, X 电容需并联泄放电阻, 推荐阻值 <3.8M Ω, 实际需根据认证标准选择;
注 3: R1 为输入端插件电阻, 此电阻需用绕线型电阻 (必须外接), 不要选取贴片电阻或碳膜电阻。

3. 应用电路 3——室内工业环境通用系统推荐电路



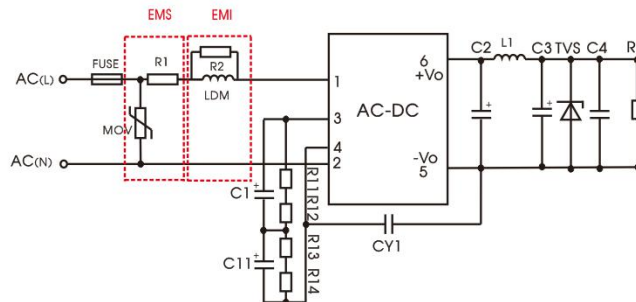
推荐电路 3

应用环境	环境温度范围	EMS 等级	EMI 等级
室内工业	-25℃ to +55℃	4 级	Class B

元件型号	推荐值
MOV	14D911K
CX	0.1uF/480VAC
R2 (贴片电阻)	LS05-26B05/09R3 20K/1206/(1/4W)
	LS05-26B03/12R3 2K/1206/(1/4W)
	LS05-26B15/24R3 15K/1206/(1/4W)
LDM	LS05-26B05R3 1.2mH/Max: 2.5 Ω /Min: 0.2A
	LS05-26B09R3 2.2mH/Max: 15 Ω /Min: 0.2A
	LS05-26B03/12/15/24R3 4.7mH/Max: 15 Ω /Min: 0.2A
R1 (绕线电阻, 必接)	12 Ω /3W
FUSE (必接)	2A/500V, 慢熔断

注 1: 根据认证需求, X 电容需并联泄放电阻, 推荐阻值 <3.8M Ω, 实际需根据认证标准选择;
注 2: R1 为输入端插件电阻, 此电阻需用绕线型电阻 (必须外接), 不要选取贴片电阻或碳膜电阻。

4. 应用电路 4——户外普通环境通用系统推荐电路



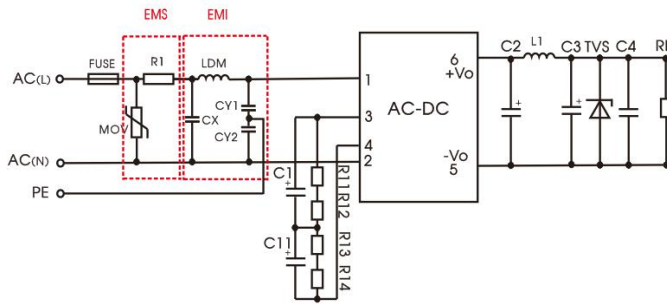
推荐电路 4

应用环境	环境温度范围	EMS 等级	EMI 等级
户外普通环境	-40℃ to +85℃	4 级	Class A

元件型号		推荐值
MOV		14D911K
R2 (贴片电阻)	LS05-26B05/09R3	20K/1206/(1/4W)
	LS05-26B03/12R3	2K/1206/(1/4W)
	LS05-26B15/24R3	15K/1206/(1/4W)
LDM	LS05-26B05R3	1.2mH/Max: 2.5Ω/Min: 0.2A
	LS05-26B09R3	2.2mH/Max: 15Ω/Min: 0.2A
	LS05-26B03/12/15/24R3	4.7mH/Max: 15Ω/Min: 0.2A
R1 (绕线电阻, 必接)		12Ω/3W
FUSE (必接)		2A/500V, 慢熔断

注: R1 为输入端插件电阻, 此电阻需用绕线型电阻 (必须外接), 不要选取贴片电阻或碳膜电阻。

5. 应用电路 5——户外工业环境通用系统推荐电路



推荐电路 5

应用环境	环境温度范围	EMS 等级	EMI 等级
户外工业环境	-40°C to +85°C	4 级	Class A

元件型号		推荐值
MOV		14D911K
LDM	LS05-26B05R3	1.2mH/Max: 2.5Ω/Min: 0.2A
	LS05-26B09R3	2.2mH/Max: 15Ω/Min: 0.2A
	LS05-26B03/12/15/24R3	4.7mH/Max: 15Ω/Min: 0.2A
R1 (绕线电阻, 必接)		12Ω/3W
CX		0.1uF/480VAC
FUSE (必接)		2A/500V, 慢熔断
CY1/CY2		1.0nF/400VAC

注: R1 为输入端插件电阻, 此电阻需用绕线型电阻 (必须外接), 不要选取贴片电阻或碳膜电阻。

6. 应用电路 6——强雷击浪涌环境通用系统推荐电路

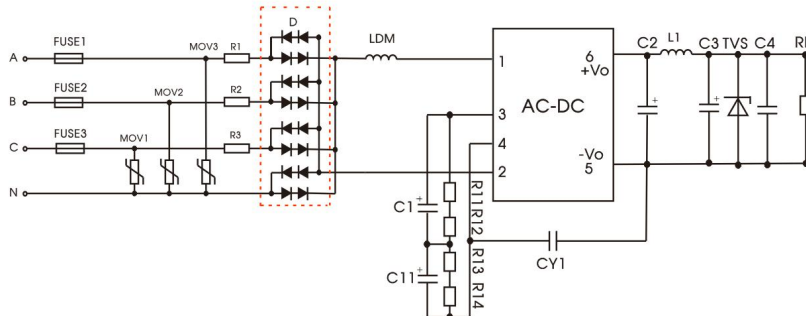


图 (1): 4kV 差模浪涌高要求推荐外围电路图-全波整流

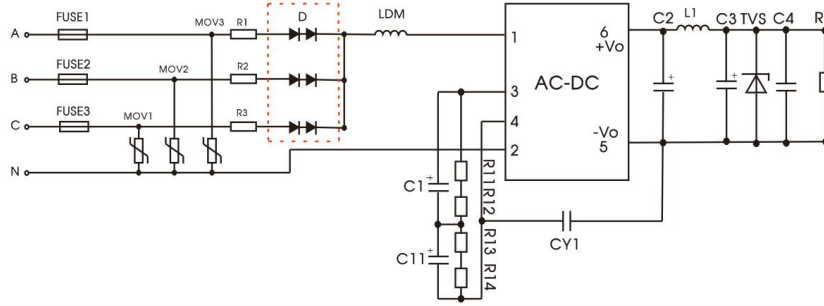


图 (2) : 4kV 差模浪涌高要求推荐外围电路图-半波整流

应用环境	环境温度范围	EMS 等级	EMI 等级
强雷击浪涌环境	-40°C to +85°C	4 级	Class A

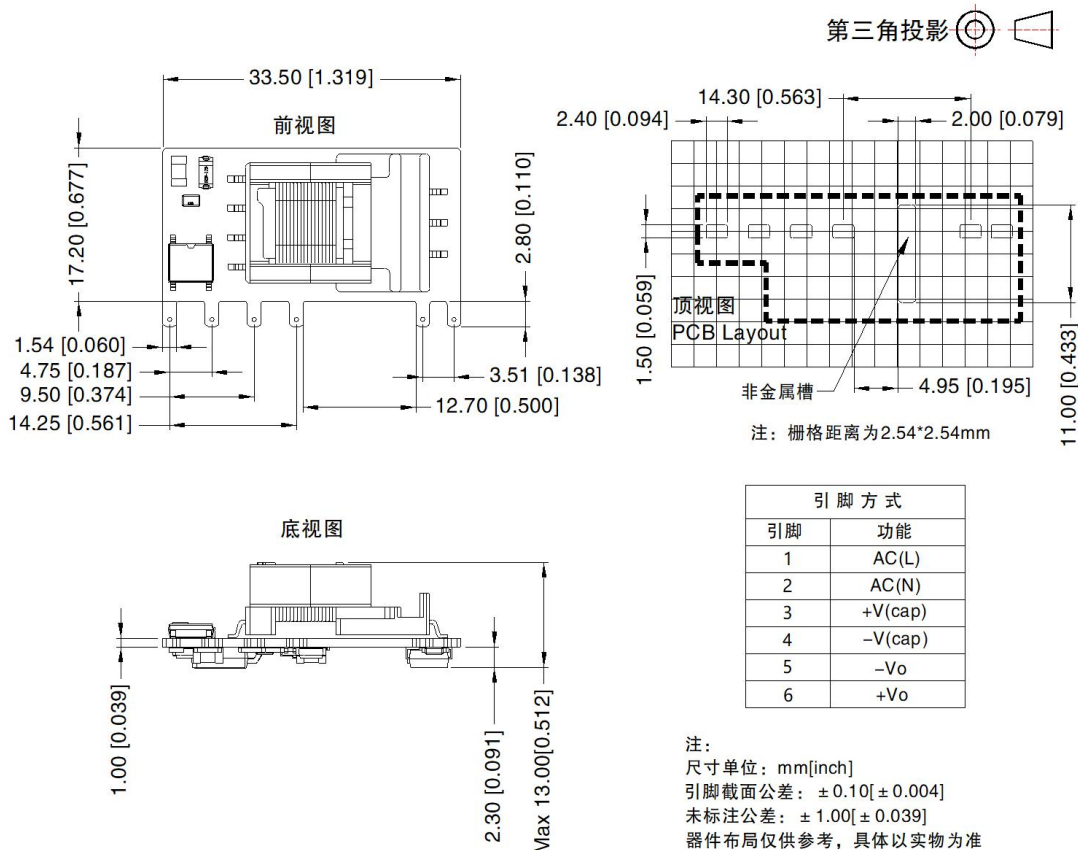
元件型号	推荐值	
FUSE1/FUSE2/FUSE3 (必接)	3.15A/500V	
MOV1/MOV2/MOV3	14D911K	
R1/R2/R3 (绕线电阻, 必接)	12 Ω /5W	
D	2A/1000V	
LDM	LS05-26B05R3	1.2mH/Max: 2.5 Ω /Min: 0.2A
	LS05-26B09R3	2.2mH/Max: 15 Ω /Min: 0.2A
	LS05-26B03/12/15/24R3	4.7mH/Max: 15 Ω /Min: 0.2A

注: R1/R2/R3 为输入端插件电阻, 此电阻需用绕线型电阻 (必须外接), 不要选取贴片电阻或碳膜电阻。

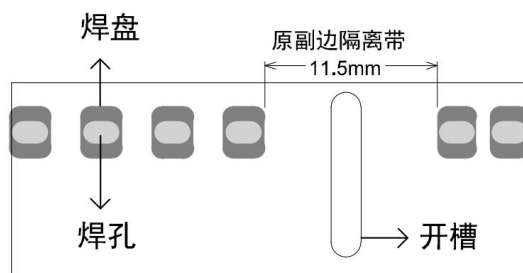
7. 更多信息, 请参考 AC-DC 应用笔记 www.mornsun.cn

外观尺寸、建议印刷版图

LS05-26BxxR3 系列外观尺寸图



LS05-26BxxR3 系列推荐焊盘



注：4、5脚隔离带侧开槽（非金属孔）；具体尺寸请参考外观尺寸图中的推荐焊孔设计。

- 注：
1. 包装信息请参见《产品出货包装信息》，可登陆 www.mornsun.cn，包装包编号：58220134；
 2. 输入输出端必须外接电解电容，详情请参照典型应用；
 3. 本型号为开板式，为满足安规要求模块初级和次级的外围元器件之间需保持至少 8.4mm 的安全距离；
 4. 除特殊说明外，本手册所有指标都在 $T_a=25^{\circ}\text{C}$ ，湿度 $<75\%$ ，推荐电路，标称输入电压(115V、230V 和 380V)和输出额定负载时测得；
 5. 本手册所有指标的测试方法均依据本公司企业标准；
 6. 我司可提供产品定制，具体需求可直接联系我司技术人员；
 7. 产品涉及法律法规：见“产品特点”、“EMC 特性”；
 8. 我司产品报废后需按照 ISO14001 及相关环境法律法规分类存放，并交由有资质的单位处理。

广州金升阳科技有限公司

地址：广州市黄埔区南云四路 8 号
电话：86-20-38601850

传真：86-20-38601272

E-mail: sales@mornsun.cn