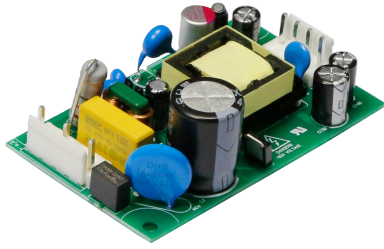


## 15W, AC-DC 模块电源

CE Report  
EN62368-1

RoHS



## 产品特点

- 全球通用电压:85 - 305VAC/100 - 430VDC
- 稳压输出、高效率
- 输出短路、过流、过压保护
- 安全等级: CLASS I
- 专为电力系统设计

LO15-23D0524-02E 是金升阳为客户提供电力系统专用模块式开关电源。该产品具有全球输入电压范围、交直流两用、高效率、高可靠性、安全隔离等优点。产品安全可靠, EMC 性能良好, EMC 及安全规格满足 UL/EN/IEC62368 的标准, 浪涌性能满足 4 级标准。当产品应用于电磁兼容比较恶劣的环境下时, 必须参考应用电路。

## 选型表

认证	型号	输出功率	标称输出电压及电流		效率 (230VAC, %/Typ.)	最大容性负载( $\mu$ F)	
			(Vo1/Io1)	(Vo2/Io2)		Vo1	Vo2
EN	LO15-23D0524-02E	15W	5V/2000mA	24V/200mA	78	800	200

## 输入特性

项目	工作条件	Min.	Typ.	Max.	单位
输入电压范围	交流输入	85	--	305	VAC
	直流输入	100	--	430	VDC
输入频率		47	--	63	Hz
输入电流	115VAC	--	--	0.37	A
	230VAC	--	--	0.22	
冲击电流	115VAC	--	10	15	
	230VAC	--	20	25	
热插拔		不支持			

## 输出特性

项目	工作条件	Min.	Typ.	Max.	单位
输出电压精度	Vo1	--	$\pm 2$	--	%
	Vo2	--	$\pm 10$	--	
线性调节率	满载	Vo1	$\pm 0.5$	--	
		Vo2	$\pm 1.5$	--	
负载调节率	10%-100% 负载	隔离双路不共地输出 (平衡负载)	Vo1	$\pm 3$	--
			Vo2	$\pm 5$	--
纹波噪声*	20MHz 带宽 (峰-峰值)	Vo1	--	100	mV
		Vo2	--	200	
温漂系数	Vo1	--	$\pm 0.02$	--	%/ $^{\circ}$ C
	Vo2	--	$\pm 0.15$	--	
待机功耗	常温下, 230VAC	--	--	0.3	W
短路保护		打嗝或关断, 可长期短路, 自恢复			
过流保护		$\geq 110\%$ Io 自恢复			
过压保护	5VDC 输出	$\leq 7.5$ VDC			
最小负载	双隔离输出 (平衡负载)	10	--	--	%
掉电保持时间	115VAC 输入	10	15	--	ms
	230VAC 输入	70	80	--	

注: \*纹波和噪声的测试方法采用平行线测试法, 具体操作方法参见《AC-DC 模块电源应用指南》。

通用特性

项目	工作条件	Min.	Typ.	Max.	单位
隔离电压	输入 - 输出	4000	--	--	VAC
	输入 - PE	2000	--	--	
	Vo1 - Vo2	500	--	--	
工作温度		-40	--	+70	°C
存储温度		-40	--	+85	
存储湿度	无结露环境	--	--	90	%RH
功率降额	-40°C to -10°C	1.0	--	--	% / °C
	+50°C to +70°C	3.0	--	--	
	85VAC - 120VAC	1.0	--	--	% / VAC
	277VAC - 305VAC	0.7	--	--	
安全标准		通过 EN62368-1 (报告); 符合 UL/IEC62368-1			
安全等级		CLASS I			
MTBF	MIL-HDBK-217F@25°C	>300,000 h			

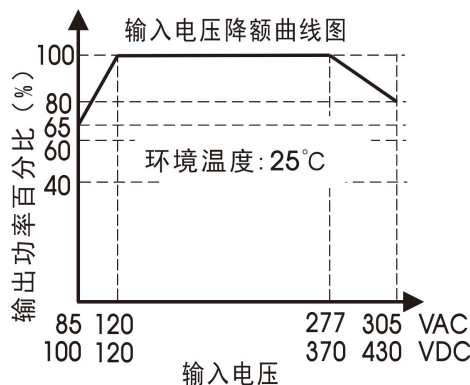
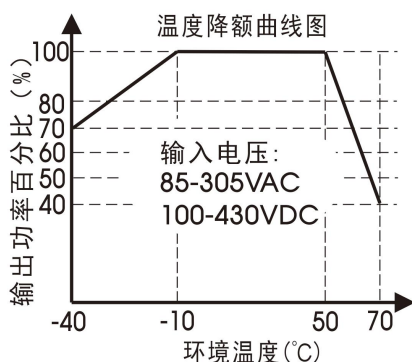
物理特性

封装尺寸	76.00 x 45.00 x 26.00 mm
重量	48g (Typ.)
冷却方式	自然空冷

EMC 特性

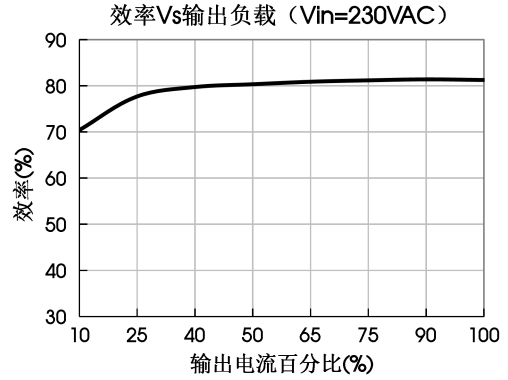
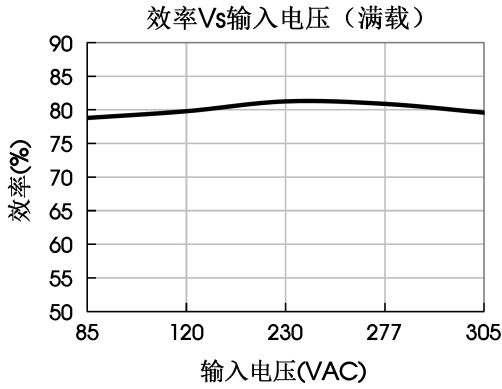
EMI	传导骚扰	CISPR32/EN55032 CLASS A	
		CISPR32/EN55032 CLASS B (推荐电路见图 2)	
	辐射骚扰	CISPR32/EN55032 CLASS A	
		CISPR32/EN55032 CLASS B (推荐电路见图 2)	
EMS	静电放电	IEC/EN 61000-4-2 Contact ±4KV	Perf. Criteria B
	辐射抗扰度	IEC/EN 61000-4-3 10V/m	perf. Criteria A
	脉冲群抗扰度	IEC/EN 61000-4-4 ±4KV	perf. Criteria B
	浪涌抗扰度	IEC/EN 61000-4-5 line to line ±2KV/ line to ground ±4KV	perf. Criteria B
		IEC/EN 61000-4-5 line to Line ±4KV/ line to ground ±6K (推荐电路见图 2)	perf. Criteria B
传导抗扰度	IEC/EN61000-4-6 10Vr.m.s	perf. Criteria A	

产品特性曲线



注: ①对于输入电压为 85-120VAC/277-305VAC/100-120VDC/370-430VDC, 需在温度降额的基础上进行电压降额;

②本产品适合在自然风冷却环境中使用, 如在密闭环境中使用请咨询我司 FAE。



设计参考

1. 典型应用电路

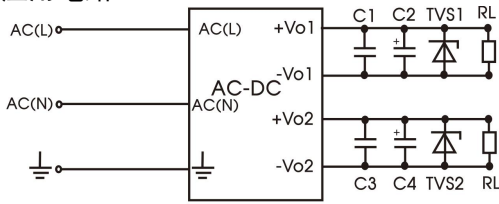


图 1

Model	C2(μF)	C4(μF)	TVS1	TVS2
LO15-23D0524-02E	10	10	SMBJ7.0A	SMBJ30A

注：  
输出滤波电容 C2、C4 为电解电容，建议使用高频率低阻电解电容，容量和流过的电流请参考各厂商提供的技术规格。电容耐压降额大于 80%。C1、C3 为陶瓷电容，去除高频噪声，推荐使用 1μF。TVS1、TVS2 管在模块异常时保护后级电路，建议使用。

2. EMC 解决方案—推荐电路

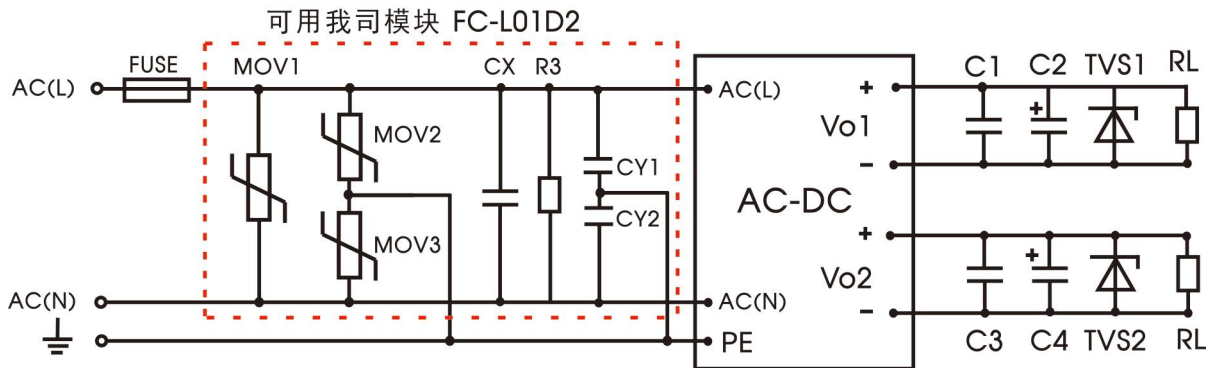


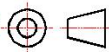
图 2 (输出外接电路同上述典型应用电路)

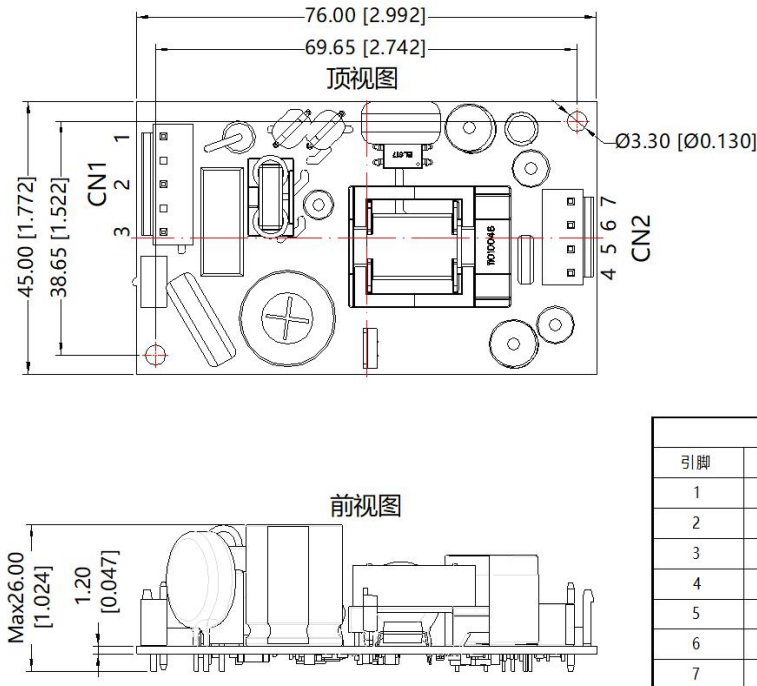
元件型号	推荐值
MOV1	20D561K
MOV2, MOV3	14D561K
CX	0.33μF/275VAC
CY1, CY2	1nF/400VAC
FUSE	2A/300V, 慢断, 必接
R3	1MΩ /0.2W

可使用我司滤波器模块: FC-L01D2

3. 更多信息，请参考 AC-DC 应用笔记 [www.mornsun.cn](http://www.mornsun.cn)

外观尺寸、建议印刷板图

第三角投影 



引脚方式			
引脚	功能	产品连接器	推荐连接端子
1	PE	VH-5A(中空2P) 或B3P5-VH 或同等等级品	VH-5Y 或VHR-5N 或同等等级品
2	AC(N)		
3	AC(L)		
4	-VO2	VH-4A 或B4P-VH 或同等等级品	VH-4Y 或VHR-4N 或同等等级品
5	+VO2		
6	-VO1		
7	+VO1		

注：  
尺寸单位: mm[inch]  
输入CN1型号: 输入VH-5A(中空2P), 推荐连接端子: VH-5Y  
输出CN2型号: 输出VH-4A, 推荐连接端子: VH-4Y  
安装孔拧紧力矩: Max 0.4 N·m  
未标注公差: ±0.50[±0.020]  
器件布局仅供参考, 具体以实物为准

注:

1. 包装信息请参见《产品出货包装信息》, 包装包编号: 58220019;
2. 若产品工作在最小要求负载以下, 则不能保证产品性能均符合本手册中所有性能指标;
3. 最大容性负载均在输入电压范围、满负载条件下测试;
4. 除特殊说明外, 本手册所有指标都在  $T_a=25^{\circ}\text{C}$ , 湿度 $<75\%$ , 标称输入电压和输出额定负载时测得;
5. 本手册所有指标的测试方法均依据本公司企业标准;
6. 我司可提供产品定制, 具体需求可直接联系我司技术人员;
7. 产品规格变更恕不另行通知。

广州金升阳科技有限公司

地址: 广州市黄埔区南云四路8号

电话: 86-20-38601850

传真: 86-20-38601272

E-mail: sales@mornsun.cn