



## 产品特点

- 输入电压范围：85-300VAC
- 主动式功率因数校正 PFC
- 工作温度范围：-25℃ to +75℃（无冷凝）
- 高效率、低纹波噪声、高可靠性
- 全数字化控制
- 支持 CAN 总线通信功能
- 完善的保护功能
- 满足 5000m 海拔应用
- 支持 CAN 调压、调流、均流功能
- 支持热插拔功能
- 支持 LED 显示告警
- 涂覆双面三防工艺
- 符合 IEC60950-1/IEC62368-1 等认证标准

LMR3000-4850 整流模块是金升阳为客户提供的 AC-DC 电源。该电源是一款高效率、高功率密度的数字化整流模块，宽输入电压范围，支持 53.5V 输出电压。支持扩展帧模式 CAN2.0B 总线通讯功能，具有完善的保护功能、低噪音、可并联使用等优点。可通过上位机实现监控整流模块状态、实时负载监测和输出控制调节功能。产品具有安全可靠，EMC 性能好支持 5KA 等级防雷，安规规格符合 IEC60950-1/IEC62368-1 的标准，可广泛应用于工业控制、通信、机械臂等领域。

## 选型表

认证	产品型号	冷却方式	额定输出功率 (W)	额定输出电压及电流(v <sub>o</sub> /I <sub>o</sub> )	输出电压可调范围 (V)*	效率 230VAC (%) Typ*	常温下最大容性负载(μF)
—	LMR3000-4850	强制风冷	3001	53.5VDC/56.1A	42-58VDC	96%@15A 负载 96.5%@25A 负载 95.5%@50A 负载	100000

注：1.\*测试电源满载转换效率时，风扇功率不计入输出功率，典型风扇功率为 7.44W (TYP)。  
2.输出电压可通过 CAN 总线通讯实现可调。

## 输入特性

项目	工作条件	Min.	Typ.	Max.	单位
输入电压范围	额定输入(认证电压)	100	—	240	VAC
	交流输入	85	—	300	
输入电压频率	额定输入(认证电压)	50	—	60	Hz
	交流输入	45	—	65	
输入电流	230VAC	—	—	16	A
冲击电流	230VAC 冷启动	—	20	—	
功率因数	230VAC	—	0.99	—	—
THD	230VAC, 50%-100%负载	—	—	5	%
启动延迟时间*	230VAC, 额定负载, 常温环境	—	—	10	s
	230VAC, 额定负载, 环境温度≤-10℃	—	—	80	
热插拔				支持	

注：1.\*启动延迟时间，当环境温度≤-10℃时，且冷机起机时整流模块电源进入恒压、恒流起机模式，额定负载最大起机时间为 80S。

## 输出特性

项目	工作条件	Min.	Typ.	Max.	单位
输出电压精度	全负载范围	—	—	0.5	%
线性调节率	额定负载	—	—	1	
负载调节率	0%,100%负载	—	—	1	
最小负载		0	—	—	

待机功耗	常温, 230VAC	--	--	8	W
输出纹波噪声*	20MHz 带宽, 峰-峰值	230VAC 额定输入	--	--	200 mV
温度漂移系数			--	±0.03	%/°C
掉电保持时间*	230VAC, 额定负载		10	--	ms
短路保护*	230VAC	恒流工作, 可长期短路保护, 自恢复			
过流保护*	230VAC, 额定负载	常温、高温	1.05 I <sub>o</sub> , 恒流, 自恢复		
		低温	1.05 I <sub>o</sub> , 恒流, 自恢复		
过压保护*	230V	<60.5VDC, 自恢复			
过温保护	230VAC, 100%负载	过温保护开始	--	--	70 °C
		过温保护释放	60	--	--

注: 1.\*纹波和噪声的测试方法采用靠测法, 输出并联 47μF 电解电容和 0.1μF 陶瓷电容, 具体操作方法参见《机壳开关电源应用指南》, 输入高压时(280Vac 以上时)纹波和噪声会有差异;  
2.\*输出过压保护: 上位机可设置具体的过压保护值;  
3.\*掉电保持时间: 判定输出电压掉电的时间以输出电压跌落至额定输出电压的 80%为准;  
4.\*解除输出短路后, 且输出负载电流小于 23A 时, 输出电压可自恢复;  
5.\*输出恒流点可通过 CAN 总线通讯实现可调, 且解除输出过流后, 且输出负载电流小于 23A 时, 输出电压可自恢复。




### 通用特性

项目	工作条件		Min.	Typ.	Max.	单位
绝缘耐压*	输入 - ⊕	测试时间 1 分钟, 漏电流 <30mA	1500	--	--	VAC
	输入 - 输出		3000	--	--	
	输出 - ⊕	测试时间 1 分钟, 漏电流 <45mA	500	--	--	
绝缘电阻*	输入 - ⊕	环境温度: 25 ± 5°C 相对湿度: 小于 95%, 无冷凝 测试电压: 500VDC	100	--	--	MΩ
	输入 - 输出		100	--	--	
	输出 - ⊕		100	--	--	
工作温度			-25	--	75	°C
存储温度			-40	--	85	°C
存储湿度	无冷凝		10	--	95	%RH
工作湿度			20	--	90	%RH
开关频率	PFC		--	55	--	KHz
	DC-DC		--	85	--	
输出功率降额	工作温度降额	53.5V	50°C-65°C	2	--	% / °C
			65°C-75°C	7	--	
	输入电压降额		176V-85V	0.6409	--	--
漏电流	230VAC, 60Hz	接触漏电流	<2.5mA			
安全标准			符合 IEC60950-1、IEC62368-1			
安全等级			CLASS I			
MTBF	MIL-HDBK-217F@25°C		≥500000 h			
质保	环境温度: <25°C		3 年			

注: 1.\*测试绝缘耐压时应首先取下 GDT 螺钉; ⊕  
2.\*测试绝缘电阻时应首先取下 GDT 螺钉。⊕

### 功能规格\*

项目	工作条件	Min.	Typ.	Max.	单位
电源模块开关机控制*	全输入电压范围, 全负载范围	CAN 通讯控制			
直流输出电压设定值	需要重复设定, 间隔时间小于 1min	41.5	--	58.5	V
直流输出电压默认值设定	只需要 1 次设定	48	--	58	
直流输出过压保护值设定	全输入电压范围, 全负载范围	56	--	61.5	
直流输出电流限流倍率设定	只需要 1 次设定	0	--	1.22	
交流输入限流值设定	全输入电压范围, 全负载范围	0	--	100	
模块输入电压有效值显示精度	230VAC, 额定负载	--	2	--	%
模块输入电流有效值显示精度	230VAC, 额定负载	--	5	--	

模块直流输出电压显示值显示精度	额定负载	--	1.5	--	
模块直流输出电流显示值显示精度	额定负载	--	6	--	
风扇转速显示精度	全输入电压范围, 全负载范围	--	10	--	
进风口环境温度显示精度	常温工作环境	--	5	--	
PFC 功率拓扑温度显示精度	常温工作环境	--	5	--	
DCDC 功率拓扑温度值显示精度	常温工作环境	--	5	--	
WALK-IN 启动延迟时间设定	WALK-IN 启动功能时间设定范围 S(8s~200s)				
电源模块顺序起机间隔时间设定	顺序起机间隔时间设定范围 S(0s~20s)				
电源模块输出过压模式控制设定	断电重启恢复 打嗝自恢复				
电源模块进行地址重分配控制	多模块并机使用, 竞争地址分配机制				
当前告警/状态	运行状态、告警、故障				
电源累计运行时间		10	--	--	year
电源模块参数识别信息	包含模块的额定输出电流、输出电压类型、SN 码等信息				
均流精度	多机并联时, 子模块分流单台机 50%额定负载以上	--	5	--	%
绿色	电源指示灯		常亮	整流模块有交流输入 正常状态, 无需处理	
			常灭	1、无交流输入 检查交流输入是否正常; 如交流输入正常, 更换整流模块; 2、整流模块内部损坏 更换整流模块。	
			0.5Hz 闪烁	人工查询状态 正常状态, 无需处理。	
			4Hz 闪烁	整流模块处于应用程序加载状态 加载完毕自动恢复, 无需处理。	
黄色	告警指示灯		常灭	整流模块无保护告警 正常状态, 无需处理。	
			常亮	1、环境温度过高引发的整流模块限功率预警; 环境温度过高保护关机告警, 检查整流模块通风口有无堵塞和环境温度是否正常; 2、交流输入过欠压保护 检查电网电压; 3、整流模块休眠关机 正常状态, 无需处理。	
			0.5Hz 闪烁	整流模块与外部通讯中断 更换整流模块或监控模块。	
红色	故障指示灯		常灭	整流模块无故障 正常状态, 无需处理。	
			常亮	1、输出过压锁死 拔出整流模块, 等待 1 分钟以上再插入; 2、整流模块内部故障引起的无输出 更换整流模块。	

注: \*详细使用信息请垂询我司技术服务人员;

## 环境特性

项目	工作条件	标准
高低温工作试验	+75℃, -25℃	GB2423.1、GB2423.2、IEC60068-2-1
正弦振动试验	10-500Hz, 2G 10 分钟/周期, X、Y、Z 轴三个方向 60 分钟;	GB2423.10、IEC60068-2-6
低温存储试验	-40℃	GB2423.1、IEC60068-2-1
高温存储试验	+85℃	GB2423.2、IEC60068-2-2
高温老化试验	+50℃	GB2423.2、IEC60068-2-2
常温老化试验	+25℃	GB2423.1、IEC60068-2-1
温度冲击试验	-25℃ to +75℃	GB2423.22、IEC60068-2-14
温度循环试验	-25℃ to +50℃	GB2423.22、IEC60068-2-14
高温高湿试验	+85℃, 85%RH	GB2423.50、IEC60068-2-67
包装跌落试验	1m, 一角三棱六面各 1 次	GB2423.8、IEC68-2-32

## 物理特性\*

外壳材料	金属(SGCC), (AL6063)
外形尺寸	40.8mm*105mm*269mm
重量	1660g (Typ.)
冷却方式	强制风冷, 典型风量 26.5CFM

注: \*温馨提示: 产品内置风扇, 不可空运。

EMC 特性

电磁干扰	传导骚扰(输入端口)	CISPR32 EN55032 150K - 30MHz	CLASS A	
	辐射骚扰	CISPR32 EN55032 30MHz - 1GHz	CLASS A	
	谐波电流	IEC/EN61000-3-2	CLASS A	
电磁敏感度	静电放电	IEC/EN61000-4-2 Contact ±6KV/Air ±8KV	perf. Criteria A	
	辐射抗扰度	IEC/EN61000-4-3 10V/m		
	脉冲群抗扰度(输入端口)	IEC/EN61000-4-4 ±4KV		
	浪涌抗扰度(输入端口)*	IEC/EN61000-4-5 line to line ±2KV/line to ground ±4KV		
	工频磁场抗扰度	IEC/EN61000-4-8 30A/m		
	传导骚扰抗扰度	IEC/EN61000-4-6 0.15 - 80MHz 10Vr.m.s		
	电压暂降、跌落	IEC/EN61000-4-11	0% of 230Vac, 0Vac, 20ms	perf. Criteria B
			5% of 230Vac, 11.5Vac, 10ms	perf. Criteria B
			70% of 230Vac, 161Vac, 500ms	perf. Criteria C
电压中断	IEC/EN61000-4-11	0% of 230Vac, 0Vac, 5000ms	perf. Criteria C	

注: 1. \*perf. Criteria:

- A: 在测试前后及测试过程, 产品均工作正常;
- B: 功能或性能暂时降低或丧失, 但能自行恢复;
- C: 功能或性能暂时降低或丧失, 但需操作者干预或系统重调(或复位)。
- D: 因装置(或元器件)损坏而不可恢复的功能降低或丧失。

2.\*测试浪涌抗扰度及其他抗扰测试前应首先确认已经安装 GDT 螺钉。

产品特性曲线

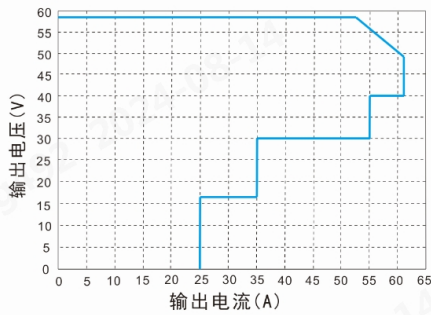


图 1\*

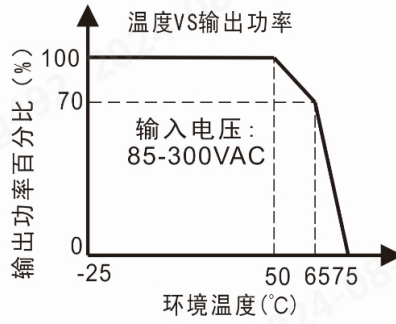


图 2

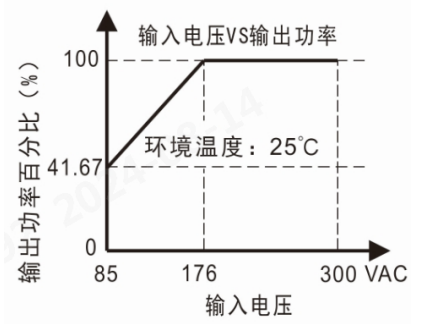


图 3

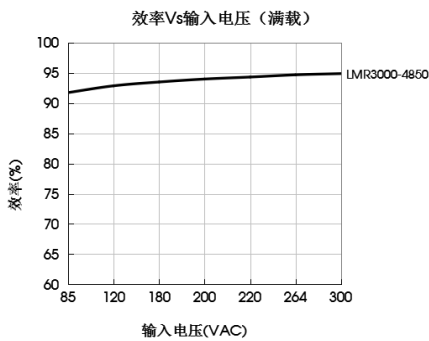


图 4

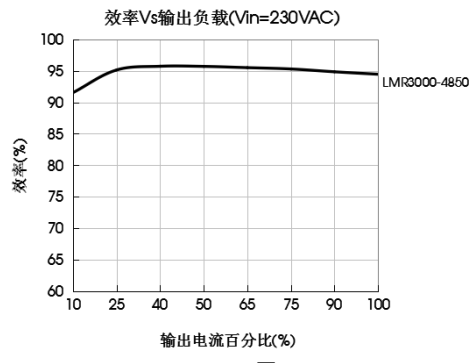
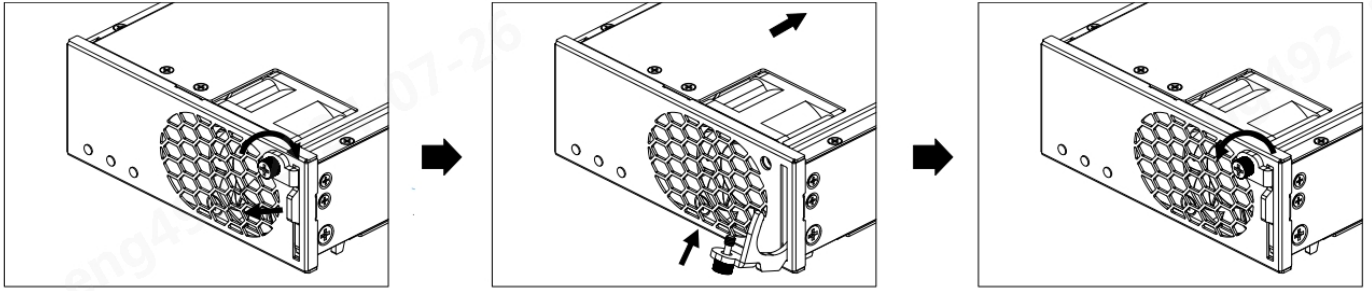


图 5

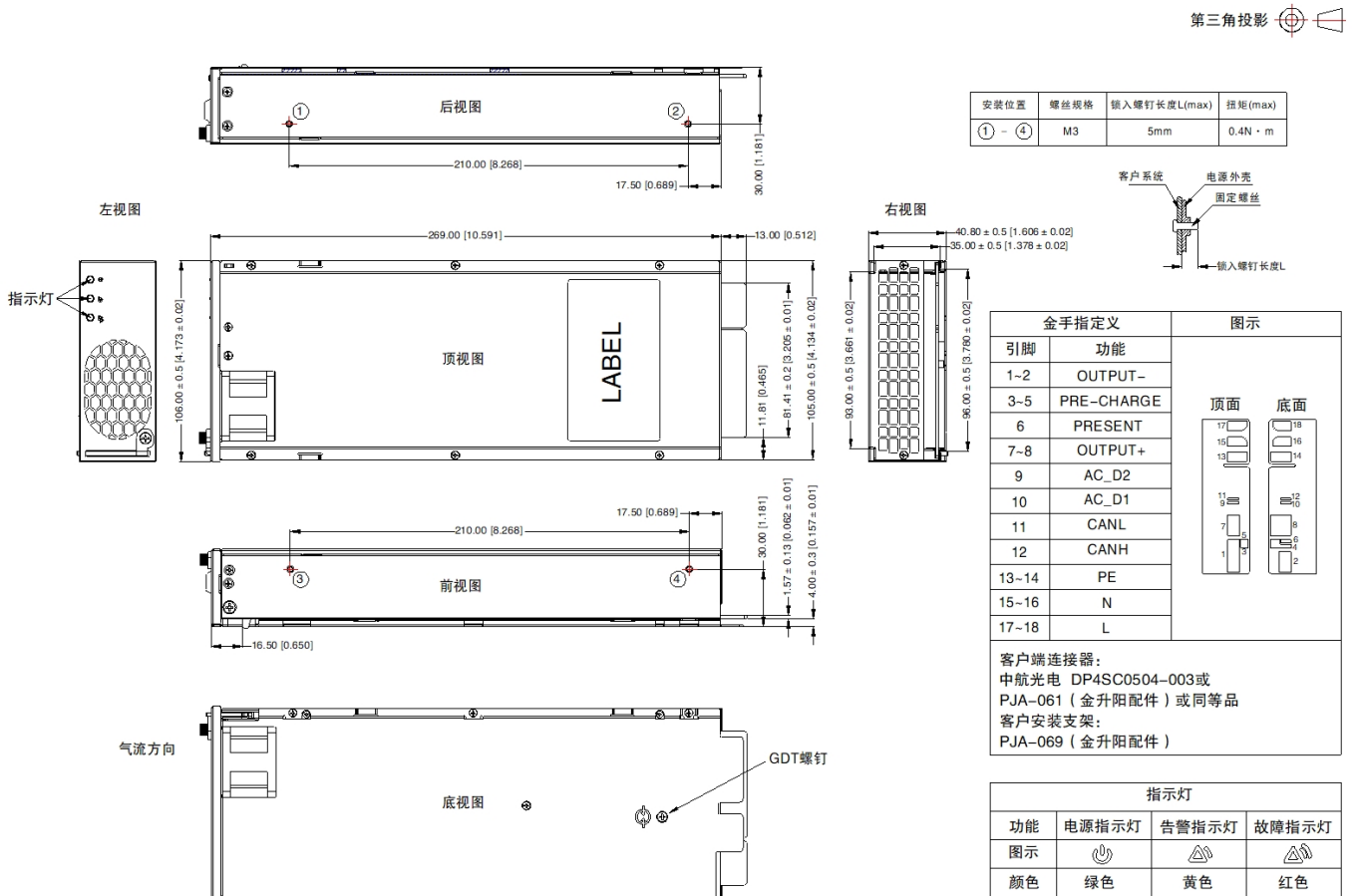
- 注: 1. \*当输出限流保护发生时, 输出电压和电流值可以被限制在阴影的范围内;
- 2. 所有示意图为产品在环温 25°C 测得, 另有说明除外;
- 3. 对于输入电压为 85 - 176VAC 需在温度降额的基础上进行输入电压降额;
- 4. 本产品适合在自然空冷冷却环境中使用, 如在密闭环境中使用请咨询我司 FAE;
- 5. 运行温度与环境温度相同, 根据电源机壳上方 2cm 处的空气温度确定。

安装示意图



- 步骤1: 用手或者螺丝刀松掉手紧螺钉, 向外拉动把手。
- 步骤2: 将电源缓缓推进到位, 合上把手
- 步骤3: 用手或者螺丝刀紧固手紧螺钉, 固定把手。

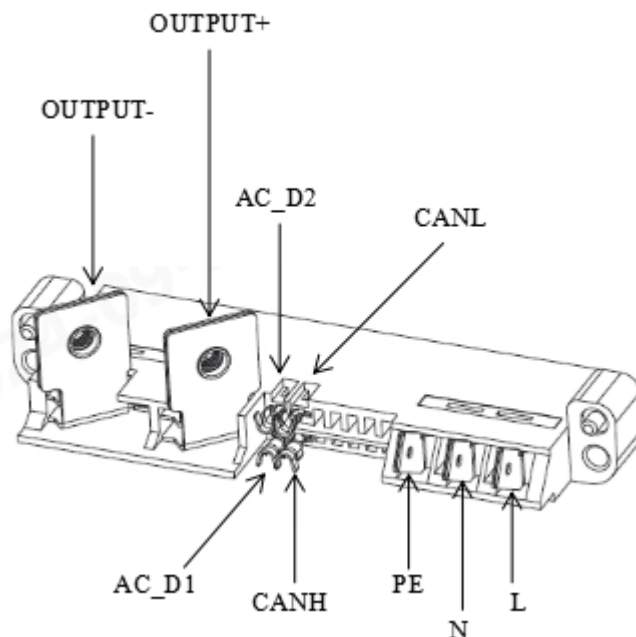
外观尺寸、建议印刷版图



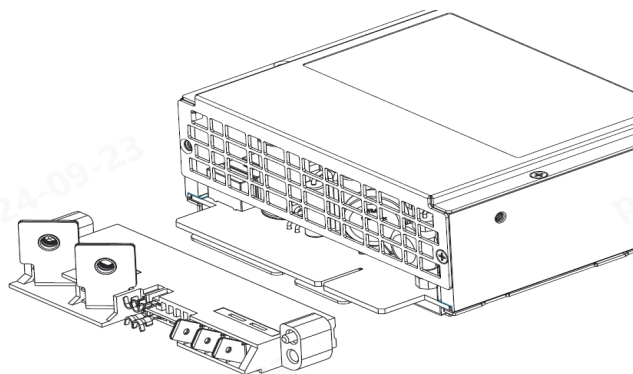
注:  
尺寸单位: mm[inch]  
未标注公差: ±1[±0.039]

产品扩展外部连接方式-客户连接器（配件）

产品型号：PJA-061



安装方式：



安装步骤：

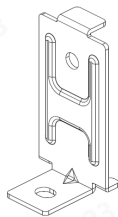
如图示，将 PJA-061 插接入产品的金手指上

此配件可单独购买，如需要可联系销售工程师

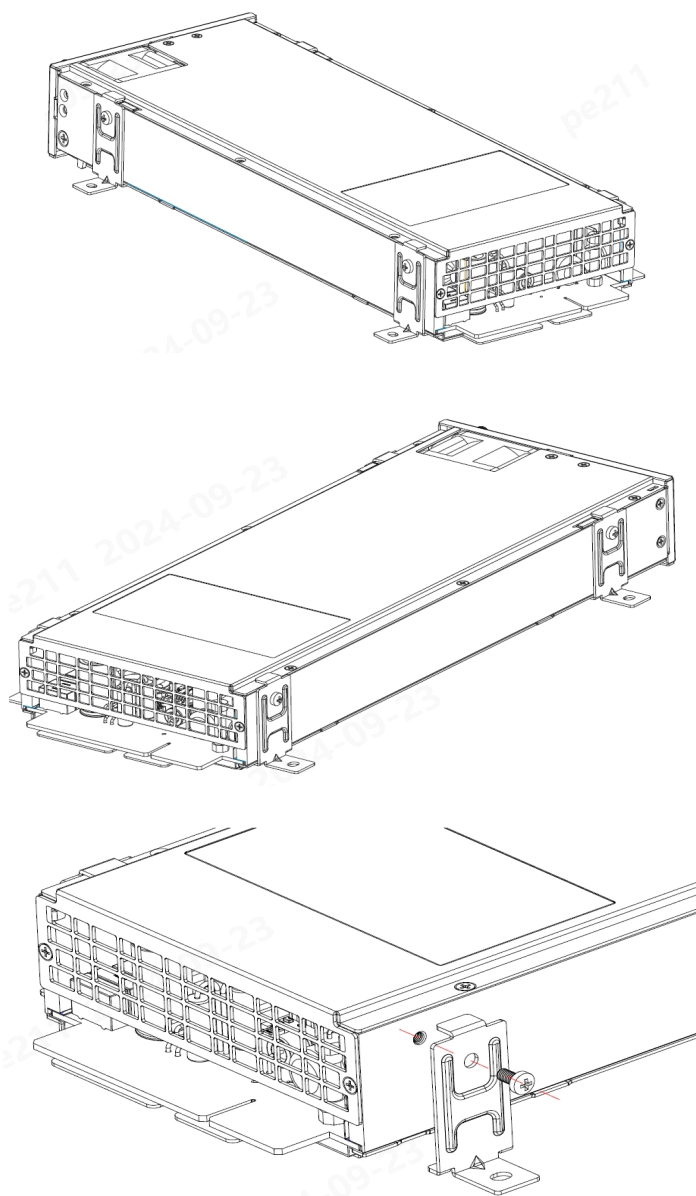
适用产品：LMR3000-4850

产品扩展外部安装方式-固定卡扣（配件）

型号：PJA-069



安装方式：



安装步骤：

如图示，将 PJA-069 放置侧面对应位置，使用配件包 M3 螺钉进行锁紧固定，M3 螺钉，锁紧扭矩 0.45N.m

此配件可单独购买，如需要可联系销售工程师

适用产品：LMR3000-4850

- 注：
1. 装信息请参见《产品出货包装信息》，可登陆 [www.mornsun.cn](http://www.mornsun.cn)，包装包编号：58220767；
  2. 除特殊说明外，本手册所有指标都在  $T_a=25^{\circ}\text{C}$ ，湿度 $<75\%\text{RH}$ ，额定输入电压和额定输出负载时测得；
  3. 当工作于海拔 2000 米以上时，温度降额  $5^{\circ}\text{C}/1000$  米；
  4. 本手册所有指标的测试方法均依据本公司企业标准；
  5. 为提高转换效率，当模块高压工作时，可能会有一定的音频噪音，但不影响产品性能和可靠性；
  6. 我司可提供产品定制，具体需求可直接联系我司技术人员；
  7. 产品涉及法律法规：见“产品特点”、“EMC 特性”；
  8. 产品终端使用时，外壳需与系统大地(⊕)相连；
  9. 我司产品报废后需按照 ISO14001 及相关环境法律法规分类存放，并交由有资质的单位处理；
  10. 电源应该视为系统内元件的一部分，所有的 EMC 测试需结合终端设备进行相关确认。有关 EMC 测试操作指导，请咨询我司 FAE。

## 广州金升阳科技有限公司

地址：广州市黄埔区南云四路 8 号  
电话：86-20-38601850

传真：86-20-38601272

E-mail: sales@mornsun.cn