



产品特点

- 输入电压范围：85 - 305VAC/120 - 430VDC
- 宽输出电压可调范围
- 外形纤薄(高度 1U)
- 输出路数高达 6 路
- 工作温度范围：-40℃ to +85℃
- 可快速配置与复用输出模块
- 主动式 PFC
- 4000VAC 高隔离电压
- 支持 PMBus 通信
- 支持并联(5+1 均流)
- 输出短路、过流、过压、过温保护
- 满足 5000m 海拔应用
- 5 年质保
- 满足 Semi F-47 应用
- 设计参考 UL/EN/BS EN62368、EN/ES60601 认证标准

LMP1200-xx 是金升阳为客户提供的可配置开关电源。该电源具有全球通用输入电压范围、交直流两用、高性价比、低功耗、高效率、高可靠性、安全隔离等优点。产品安全可靠，EMC 性能好，EMC 及安全规格设计参考 IEC/EN61000-4、CISPR32/EN55032、UL/EN/BS EN62368、EN/ES60601 的标准。广泛应用于工控、安防、通讯、医疗、半导体等领域。

选型表

产品型号*	输出功率 (W)	额定输出电压及电流(Vo/Io)			输出电压可调范围 Vo(V)			最大容性负载(μF)		
		B*2	D*2	G*2	B	D	G	B	D	G
LMP1200-B-B-D-D-G-G-00	1200	5V/36A	12V/25A	24V/12.5A	4.65-5.35	11.16-12.84	22.32-25.68	10000	8000	6000

注：*型号举例，模块可根据模块选型表自由搭配输出电压模块，相同输出电压模块可并联使用，具体可见并联代码表。

输出电压代码表

输出电压	代码	输出电压	代码	输出电压	代码
3.3V	A	18V	F	42V	K
5V	B	24V	G	48V	L
9V	C	27V	H	54V	M
12V	D	32V	I		
15V	E	36V	J		

注：非表格内的输出电压需求，可咨询我司 FAE。

模块选型表

输出模块	最大输出功率(W)	可选额定输出电压范围(V)	最大电流(A)	常温下最大容性负载(μF)
5V 模块	180	3.2-6	36	10000
12V 模块	300	6-15	25	8000
24V 模块		15-30	12.5	6000
36V 模块	302.4	30-42	8.4	5000
48V 模块	300	42-60	6.25	4000

输入特性

项目	工作条件	Min.	Typ.	Max.	单位
输入电压范围	交流输入	85	--	305	VAC
	直流输入	120	--	430	VDC

输入电压频率	交流输入	47	--	440	Hz
输入电流	115VAC(1000W)	--	--	13	A
	230VAC(1200W)	--	--	10	
冲击电流	115VAC	冷启动	--	30	
	230VAC		--	40	--
功率因数	115VAC/47Hz/60Hz	满载	PF≥0.99		
	230VAC/47Hz/60Hz		PF≥0.95		
	115VAC/380Hz/440Hz		PF≥0.80		
输入保险丝	内置保险丝	--	25	--	A
输入欠压保护	欠压保护开始(输入电压从高往低降)	65	--	80	VAC
	欠压保护释放(输入电压从低往高升)	70	--	85	
热插拔		不支持			

输出特性

项目	工作条件	Min.	Typ.	Max.	单位	
输出电压精度	全负载范围	--	±1	--	%	
线性调节率*	额定负载	--	±0.4	--	mV	
		--	±30	--		
负载调节率	230VAC	--	±1	--	%	
最小负载		0	--	--	%	
整机效率**	230VAC 输入, 输出 1200W 功率	--	88.5	--		
输出纹波噪声***	20MHz 带宽 (峰-峰值)	5V 模块	--	--	50	mV
		12V/24V 模块	--	--	120	
		36V 模块	--	--	300	
		48V 模块	--	--	350	
温度漂移系数		--	±0.02	--	%/°C	
待机功耗	230VAC	Vo=off, +5VSB 不带负载		13	W	
启动延迟时间	全电压, 全负载范围	正常输入上电		2	s	
		通过禁止(Inhibit)/使能(Enable)信号控制		250	500	ms
掉电保持时间	230VAC(1200W), 满载	--	16.7	--	ms	
短路保护		可长期恒流, 可长期短路保护, 自恢复				
过流保护		105% - 350% Io, 过流异常解除后, 自恢复				
过压保护****	5V	≤9.6V	输出电压打嗝			
	12V	≤18.6V				
	24V	≤35.8V				
	36V	≤50.0V				
	48V	≤69.0V				
过温保护	230VAC, 额定负载	过温保护开始	55	--	85	°C
		过温保护释放	55	--	85	
+5V 待机电压	+5VSB: 5V@最大 1A 无风扇, 5V@最大 2A 强制风冷, 电压精度误差±5%, 纹波: 120mV Vp-p (最大)					

注: *线性调整率: ±0.4%或±30mV, 取较大值;

**效率: 数值随着不同输出模块的组合而变化, 规格书中的效率是基于以下输出模块组合: LMP1200-B-B-D-G-G-00, 5V(电压代码 B)*2、12V(电压代码 D)*2、24V(电压代码 G)*2, 最大输出功率 1200W;

***纹波和噪声的测试方法采用靠测法, 5V/12V/24V 模块输出并联 47uF 电解电容和 10uF 陶瓷电容, 36V/48V 模块输出并联 47uF 电解电容和 1uF 陶瓷电容, 具体操作方法参见《机壳开关电源应用指南》;

****过压保护: 其他输出电压型号的过压保护值请咨询我司 FAE。

通用特性

项目	工作条件		Min.	Typ.	Max.	单位	
隔离电压	输入 - 输出*	测试时间 1 分钟, 漏电流 < 5mA	4000	--	--	VAC	
	输入 - PE		2000	--	--		
	输出 - PE		500	--	--	VDC	
	输出 - 输出		500	--	--		
绝缘电阻	输入 - 输出	测试电压: 500VDC	100	--	--	MΩ	
	输入 - PE						
	输出 - PE						
工作温度			-40	--	85	℃	
存储温度			-40	--	85		
工作湿度	无冷凝		--	--	95	%RH	
存储湿度			--	--	95		
整机输出功率降额	整机工作温度降额	-40℃ to -25℃	2.67	--	--	% / °C	
		+50℃ to +70℃	2.00	--	--		
		+70℃ to +85℃	3.33	--	--		
	整机输入电压降额	85VAC-100VAC		800			W
		100VAC-180VAC		1000			
180VAC-277VAC		1200					
277VAC-305VAC		960					
模块输出功率降额	模块工作温度降额	-40℃ to -25℃	2.67	--	--	% / °C	
		+50℃ to +70℃	5V 模块	2.50	--		--
		+40℃ to +50℃		其他模块	2.00		--
		+50℃ to +70℃	1.50		--		--
		+70℃ to +85℃	2.53		--		--
	模块输入电压降额	277VAC-305VAC		0.714	--	--	% / VAC
漏电流	接触漏电流		< 0.2mA				
安全标准			设计参考 UL/EN/BS EN62368-1, EN/ES60601-1				
安全等级			CLASS I				
MTBF	MIL-HDBK-217F@25℃		≥ 350,000 h				

注: *输入-输出测试隔离耐压时需将 J2-9、J2-10 与模块输出端子短接在一起。

物理特性

外壳材料	金属(SUS 304)
外形尺寸	256.90 x 127.00 x 40.00mm
重量	2020g (Typ.)
冷却方式	强制风冷
温馨提示: 产品内置风扇, 不可空运。	

EMC 特性

EMI*	传导骚扰	CISPR32 EN55032	CLASS B	
	辐射骚扰	CISPR32 EN55032	CLASS B	
	谐波电流	IEC/EN61000-3-2	CLASS A	
EMS	静电放电	IEC/EN61000-4-2	Contact ±6KV/Air ±8KV	Perf. Criteria A
		IEC/EN61000-4-2	Contact ±8KV/Air ±15KV	Perf. Criteria B
	辐射抗扰度	IEC/EN61000-4-3	10V/m	Perf. Criteria A
	群脉冲抗扰度	IEC/EN61000-4-4	±4KV	Perf. Criteria A
	浪涌抗扰度	IEC/EN61000-4-5	Line to line ±2KV/line to PE ±4KV	Perf. Criteria A
	传导骚扰抗扰度	IEC/EN61000-4-6	10Vr.m.s	Perf. Criteria A
	工频磁场抗扰度	IEC/EN61000-4-8	30A/m	Perf. Criteria A
	电压暂降**	IEC/EN61000-4-11	70% Un ,25/30 周期(50/60Hz) 40% Un ,10/12 周期(50/60Hz) 0% Un ,1 周期	Perf. Criteria B
	电压暂降抗扰度 Semi F-47	80% of 200VAC 160Vac 1000ms 70% of 200VAC 140Vac 500ms 50% of 200VAC 100Vac 200ms		Perf. Criteria A

注：*为提高客户整机系统应用的 EMI 性能，实际应用请参考《LMP1200-xx 电源应用手册》的 2.17 项：电磁干扰(EMI)应用推荐；
**Un 为最大输入标称电压。

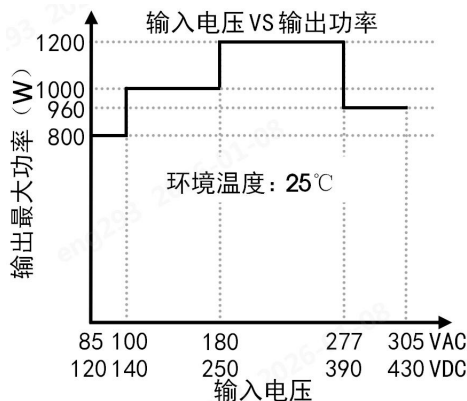
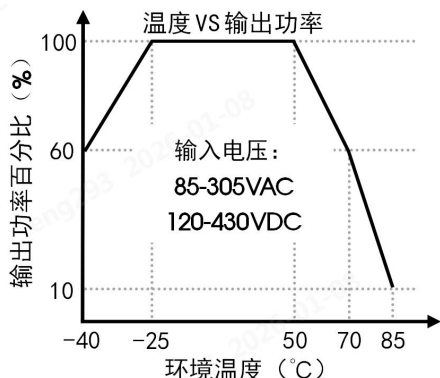
功能规格

项目	工作条件	Min.	Typ.	Max.	单位
LED 信号	模块输出状态指示	输出模块正常工作时	绿色常亮		/
		输出模块发生保护/异常时	绿灯熄灭		
	AC_OK 指示灯	输入电压在 85-305VAC 范围，指示灯亮。输入电压欠压，指示灯灭。			
	DC_OK 指示灯	当各个输出模块直流稳压输出良好时(输出电压±7%Vo)，指示灯亮。有一个及以上输出模块输出异常时，指示灯灭。			
AC_OK 信号	1.J2 端子的 PIN1/2, PIN1 为输入 AC OK -“发射极”，PIN2 为输入 AC OK -“集电极”； 2.当输入电压在 85-305VAC 范围时，集电极导通； 3.端口的最大拉电流能力：50mA，最小报警时间 5ms。				
DC_OK 信号	1.J2 端子的 PIN3/4, PIN3 为全局 DC OK -“发射极”，PIN4 为全局 DC OK -“集电极”； 2.各个输出模块直流稳压输出良好时(输出电压±7%Vo)时，集电极导通。有一个及以上输出模块输出异常时，集电极开路； 3.端口的最大拉电流能力：50mA。				
均流精度	支持 5+1 均流，子模块分流 50%额定负载以上	--	±10	--	%
输出远程微调	1.各输出模块均具有输出电压远程微调功能，可将输出电压稳压至 95%Vo 或 105%Vo； 2.将输出远程微调引脚(PIN9)接到输出电压向上微调引脚(PIN8)，输出调至 105%Vo，将输出远程微调引脚接至信号参考地 SCOM(PIN6)，输出调至 95%Vo； 3.可将可调电阻器接至该模块功能，使获得输出电压可调，可调范围值为标称电压的 95%-105%。				
通信功能	支持 PMBUS 通讯				
远端补偿	Vs+与 Vs- (J3 的 Pin10 与 Pin7 脚)分别短接至输出负载两端(Vs+短接至+Vo, Vs-短接至-Vo) 时的总补偿电压值	--	0.5	--	V

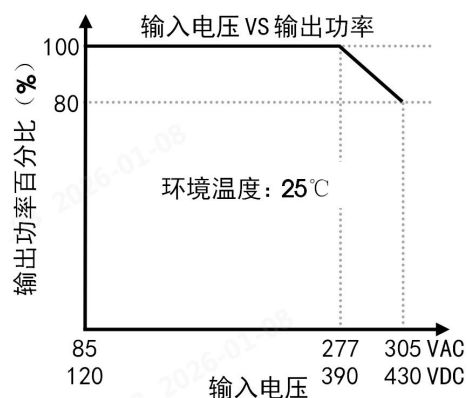
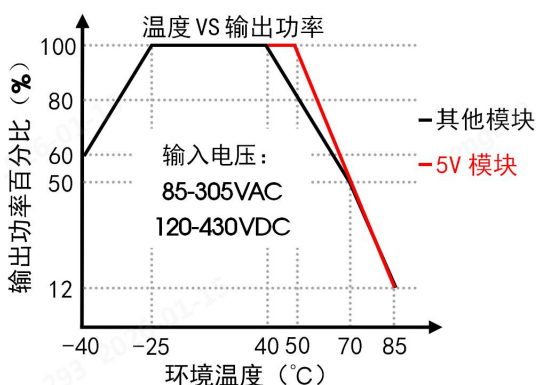
注：高温下超过降额标准进行长期恒流可能会触发过温保护。

产品特性曲线

整机输出降额曲线图



模块输出降额曲线图



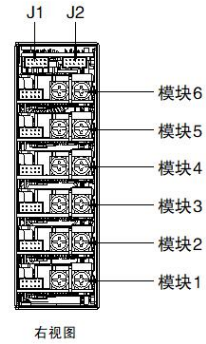
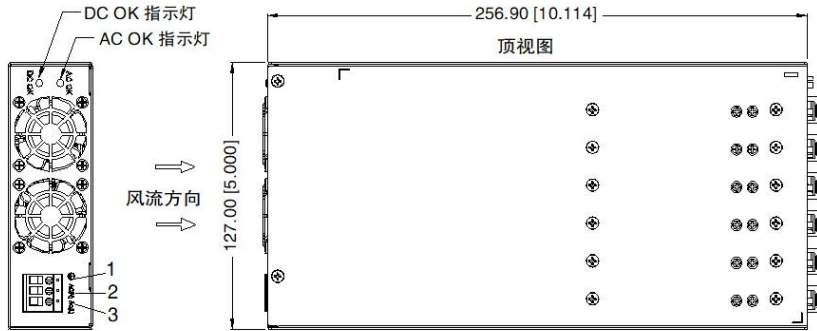
注: 1.对于整机输入电压为 <180VAC/250VDC/>277VAC/390VDC, 需在温度降额的基础上进行电压降额;
2.对于模块输入电压为 277-305VAC/390-430VDC 需在温度降额的基础上进行电压降额;
3.本产品适合在自然空冷环境中使用, 如在密闭环境中使用请咨询我司 FAE。

并联代码表

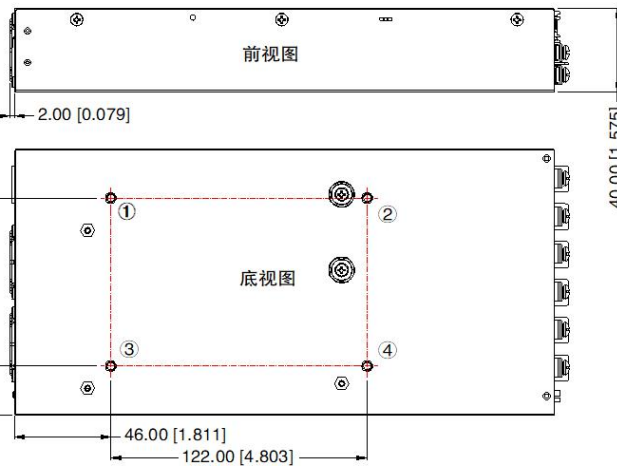
代码	并联插槽	代码	并联插槽	代码	并联插槽	代码	并联插槽
00	无模块并联	08	3U4U5	16	1U2;3U4	24	1U2;4U5U6
01	1U2	09	4U5U6	17	2U3;4U5	25	2U3;4U5U6
02	2U3	10	1U2U3U4	18	3U4;5U6	26	1U2U3;4U5
03	3U4	11	2U3U4U5	19	1U2;4U5	27	1U2U3;5U6
04	4U5	12	3U4U5U6	20	1U2;5U6	28	2U3U4;5U6
05	5U6	13	1U2U3U4U5	21	2U3;5U6	29	1U2U3;4U5U6
06	1U2U3	14	2U3U4U5U6	22	1U2;3U4;5U6	30	1U2;3U4U5U6
07	2U3U4	15	1U2U3U4U5U6	23	1U2;3U4U5	31	1U2U3U4;5U6

外观尺寸、建议印刷版图

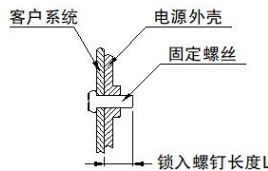
第三角投影



引脚方式	
引脚	功能
1	
2	AC(N)
3	AC(L)



安装位置	螺丝规格	锁入螺钉长度L(max)	推荐扭矩
①-④	M4	4mm	0.9N·m ± 10%



J1		引脚方式	
引脚	功能	引脚	功能
1	5Vcc bus	1	SDA
2	COM	2	SCL
3	ADDRESS2	3	ADDRESS1
4	GND	4	GND
5	ADDRESS0	5	GND
6	GND	6	ADDRESS0
7	ADDRESS1	7	GND
8	GND	8	GND
9	ADDRESS2	9	ADDRESS0
10	GND	10	GND

客户端连接器
连接器: JST PHDR-10VS 或者同品
端子: JST SPHD-002T-P0.5 或者同品

J2		引脚方式	
引脚	功能	引脚	功能
1	AC OK-"E"	1	Global inhibit-"1"
2	AC OK-"C"	2	Global inhibit-"0"
3	DC OK-"E"	3	Global inhibit return
4	DC OK-"C"	4	+5VSB
5	Spare	5	+5VSB return
6	Global inhibit-"1"	6	Global inhibit return
7	Global inhibit-"0"	7	+5VSB
8	Global inhibit return	8	+5VSB return
9	+5VSB	9	
10	+5VSB return	10	

客户端连接器
连接器: JST PHDR-10VS 或者同品
端子: JST SPHD-002T-P0.5 或者同品

注:
尺寸单位: mm[inch]
输入引脚1,2,3接线线径: 16-12AWG
输入端子扭力大小: M2.5, 0.4N·m ± 10%
未标注之公差: ± 1.00[± 0.039]

- 注:
1. 包装信息请参见《产品出货包装信息》，可登陆 www.mornsun.cn, 包装包编号: 58020038;
 2. 除特殊说明外, 本手册所有指标都在 Ta=25°C, 湿度<75%RH, 额定输入电压和额定输出负载时测得;
 3. 当工作于海拔 2000 米以上时, 温度降额 6.7°C/1000 米;
 4. 本手册所有指标的测试方法均依据本公司企业标准;
 5. 为提高转换效率, 当模块高压工作时, 可能会有一定的音频噪音, 但不影响产品性能和可靠性;
 6. 我司可提供产品定制, 具体需求可直接联系我司技术人员;
 7. 产品涉及法律法规: 见“产品特点”、“EMC 特性”;
 8. 产品终端使用时, 外壳需与系统大地()相连;
 9. 输出电压可通过输出可调电阻 ADJ 进行调节, 顺时针方向调高;
 10. 我司产品报废后需按照 ISO14001 及相关环境法律法规分类存放, 并交由有资质的单位处理;
 11. 电源应该视为系统内元件的一部分, 所有的 EMC 测试需结合终端设备进行相关确认。有关 EMC 测试操作指导, 请咨询我司 FAE。

广州金升阳科技有限公司

地址: 广州市黄埔区南云四路 8 号

电话: 86-20-38601850

传真: 86-20-38601272

E-mail: sales@mornsun.cn

LMP1200-xx 电源应用手册

目录

1 外观.....	8
1.1 输入端子(JO).....	9
1.2 模块输出端子(+Vo, -Vo).....	10
1.3 信号连接端子(J1,J2,J3).....	11
1.4 ACOK 和 DCOK 指示灯.....	12
1.5 模块状态显示 LED 灯.....	12
1.6 输出电压调节旋钮.....	13
1.7 产品命名和选型介绍.....	13
2 功能手册.....	15
2.1 输入要求.....	15
2.2 输出要求.....	15
2.3 启动时间.....	15
2.4 风扇转速控制.....	16
2.5 输出过压保护(OVP).....	16
2.6 输出过流保护(OCP).....	16
2.7 输出短路保护(SCP).....	17
2.8 过温保护(OTP).....	17
2.9 输出功率降额.....	17
2.10 全局禁止功能/可选使能功能.....	18
2.11 AC_OK 信号.....	19
2.12 DC_OK 信号.....	20
2.13 模块禁止信号(J3-4、5).....	21
2.14 远端补偿.....	21
2.15 并联工作.....	22
2.15.1 冗余.....	22
2.15.2 均流.....	23
2.15.3 整机输出模块并联.....	24
2.16 PMBus 通讯地址.....	25
2.17 电磁干扰(EMI)应用推荐.....	26
3 安装要求.....	27
3.1 安全介绍.....	27
3.2 安规要求.....	27
3.3 安装方式.....	27
4 通信协议.....	28

1 外观

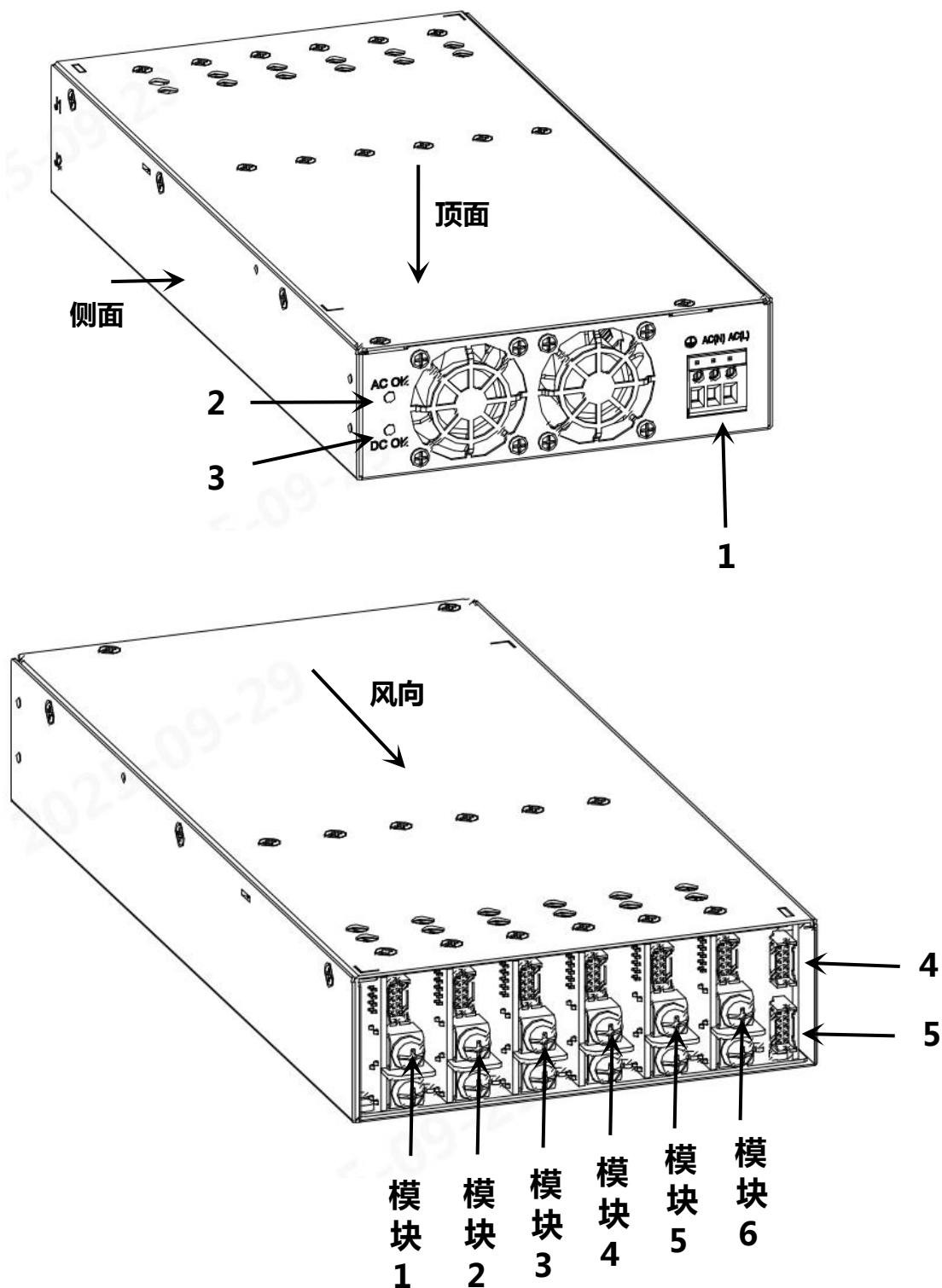


图 1: LMP1200-xx 外观信息

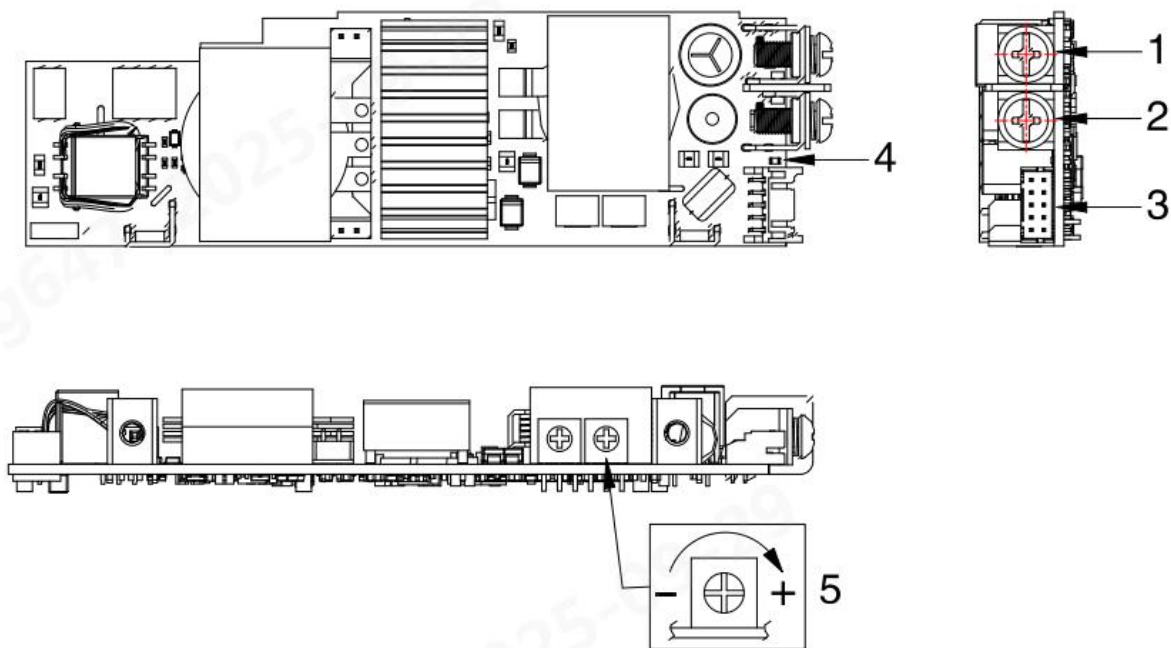


图 2：模块 LOP300-20Bxx 外观信息

外观说明：

图 1：

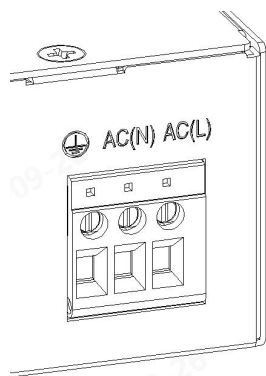
- 1.输入端子(J0)
- 2.整机 ACOK 指示灯+DCOK 指示灯
- 3.信号连接端子(J1、J2)
- 4.风扇
- 5.输出模块(1-6，从左往右)

图 2：

- 1.模块输出端子(+Vo, -Vo)
- 2.模块信号连接端子(J3)
- 3.模块状态显示 LED 灯
- 4.输出电压调节旋钮(只有箭头标注的旋钮有功能性)

1.1 输入端子(J0)

输入端子 J0 采用 3 引脚标准接线端子，引脚中心间距 5.0mm。



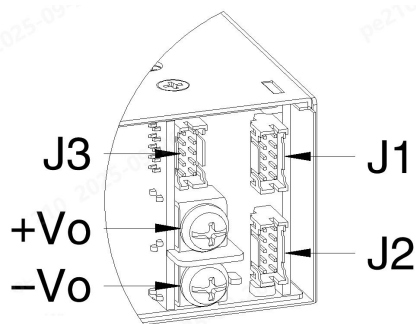
引脚	功能
L	火线
N	零线
⊕	保护地

输入接线线径：16-12AWG 力矩：M4/0.9N·m (max)

输入端子扭力大小：M2.5 一字螺钉，0.4N·m±10%

1.2 模块输出端子(+Vo, -Vo)

输出端子采用 M4 铜端子，两铜端子中心间距 10.6mm，输入接线线径&扭距见下表：

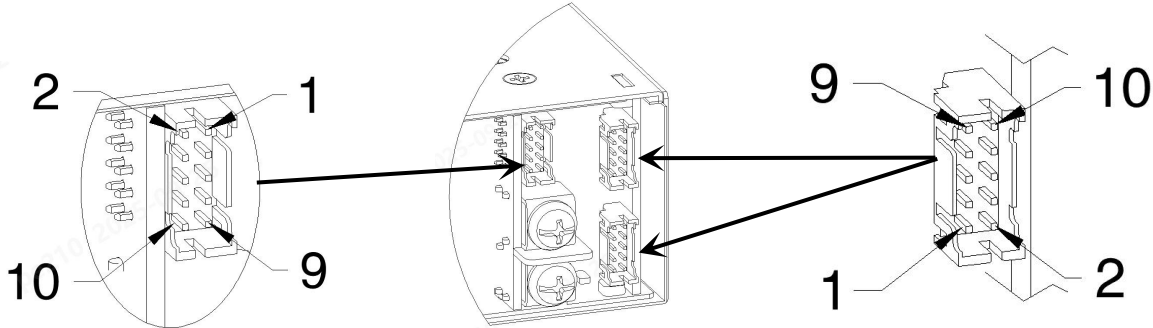


引脚	功能
+Vo	主路输出正
-Vo	主路输出负

输出模块	输出端子	推荐客户输出叉型接头
5V	10-8 AWG	
12V	14-8 AWG	
24V	16-8 AWG	
36V	18-8 AWG	
48V	18-8 AWG	
螺钉/ 推荐扭距	M4, 0.9N·m ± 10%	

1.3 信号连接端子(J1,J2,J3)

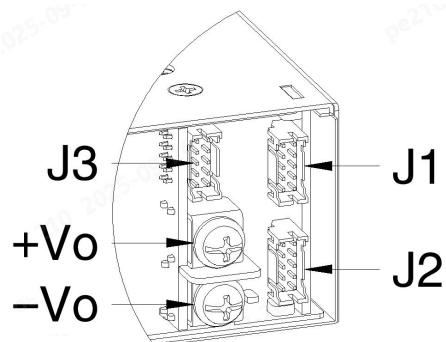
信号连接端子采用标准的 2.0mm 间距排针端子，信号端子顺序/功能见下表：



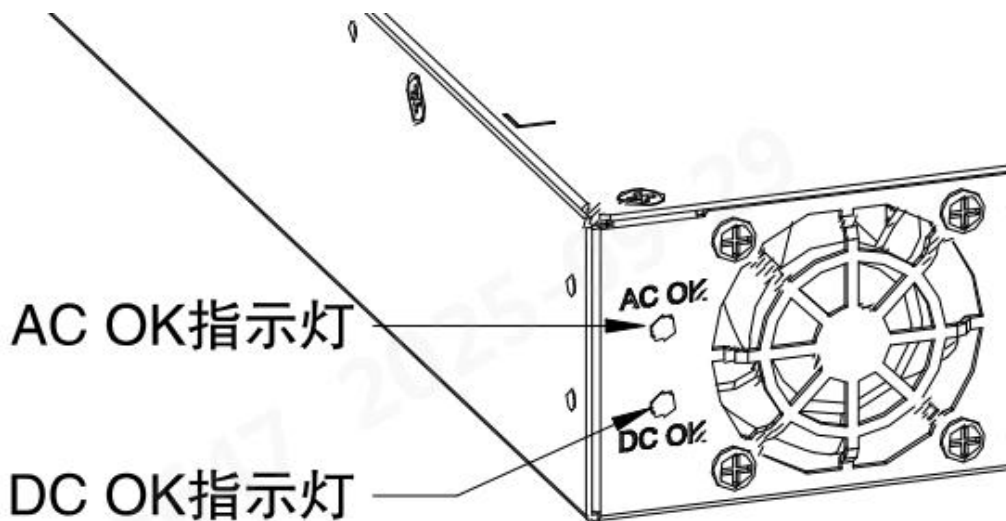
J1		引脚方式	
	1	引脚	功能
	2	1	5Vcc bus
	3	2	SDA
	4	3	COM
	5	4	SCL
	6	5	ADDRESS2
	7	6	GND
	8	7	ADDRESS1
	9	8	GND
	10	9	ADDRESS0
10	10	GND	
客户端连接器			
连接器: JST PHDR-10VS 或者同品			
端子: JST SPHD-002T-P0.5或者同品			

J2		引脚方式	
	1	引脚	功能
	2	1	AC OK-"E"
	3	2	AC OK-"C"
	4	3	DC OK-"E"
	5	4	DC OK-"C"
	6	5	Spare
	7	6	Global inhibit-"1"
	8	7	Global inhibit-"0"
	9	8	Global inhibit return
	10	9	+5VSB
10	10	+5VSB return	
客户端连接器			
连接器: JST PHDR-10VS 或者同品			
端子: JST SPHD-002T-P0.5或者同品			

J3		引脚方式	
	1	引脚	功能
	2	1	NC
	3	2	NC
	4	3	Current share
	5	4	inhibit return
	6	5	ISO inhibit
	7	6	SCOM
	8	7	VS-
	9	8	Margin
	10	9	Remote margin
10	10	VS+	
客户端连接器			
连接器: JST PHDR-10VS 或者同品			
端子: JST SPHD-002T-P0.5或者同品			



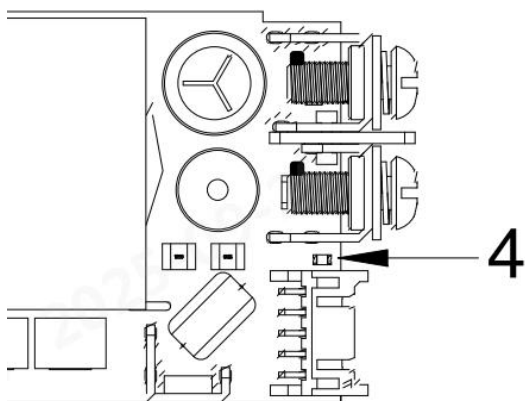
1.4 ACOK 和 DCOK 指示灯



两种指示灯分别指示电源不同的工作状态：

ACOK 指示灯	DCOK 指示灯	状态
亮	熄灭	输入正常，模块工作异常
亮	亮	正常工作
熄灭	熄灭	无输入

1.5 模块状态显示 LED 灯

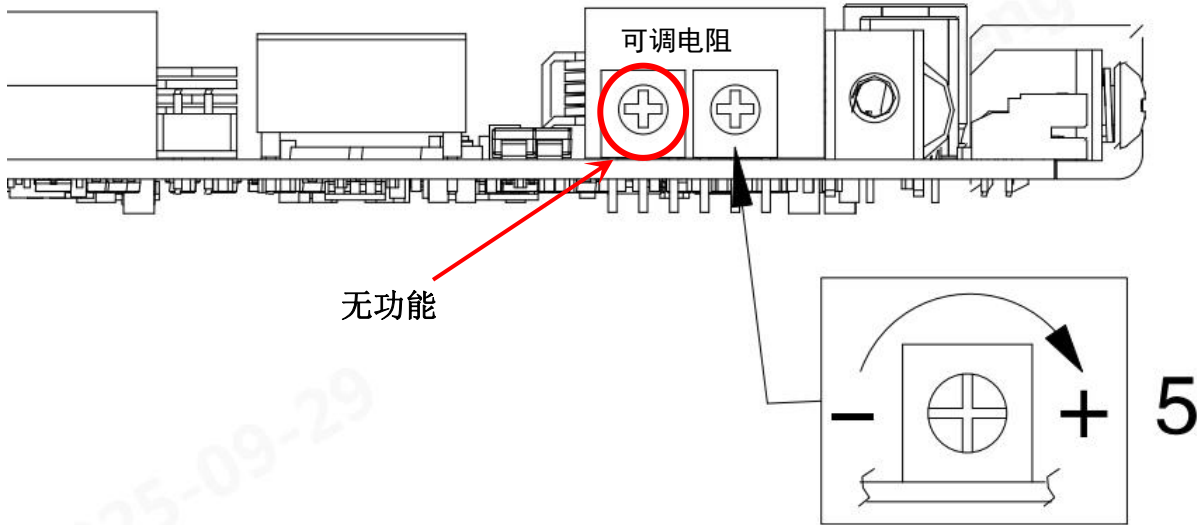


状态显示 LED 灯指示电源不同的工作状态：

显示 LED 灯	状态
熄灭	无输出/模块工作异常
亮	正常工作

1.6 输出电压调节旋钮

每个输出模块都有输出电压可调旋钮，可调节输出电压为 $V_o \pm 7\%$ ，顺时针旋转增大输出电压。



输出模块	典型额定输出电压	可调旋钮输出电压调整范围
5V 模块	5V	4.65 - 5.35V
12V 模块	12V	11.16 - 12.84 V
24V 模块	24V	22.32 - 25.68V
36V 模块	36V	33.48 - 38.52V
48V 模块	48V	44.64 - 51.36V

如果模块需要其他标称额定输出电压(超过可调电阻调节的电压覆盖范围)，请咨询我司 FAE，选择配置符合需求应用的输出电压。

1.7 产品命名和选型介绍

产品命名介绍

产品型号	整机额定输出功率 (W)	产品命名规则：
LMP1200-xx	1200	LMP1200: LMP=可配置电源产品线，1200 代表产品功率 1200W； -X-: 使用字母代替输出电压，如 A=03, B=05, C=09, D=12, E=15, F=18, G=24 等； -xx:参考输出模块并联代码表； 举例：LMP1200-B-G-G-G-G-G-14 型号解读：该产品为 1200W 可配置电源，输出 6 路，从左到右对应的输出模块电压分别为 5V-24V-24V-24V-24V-24V，且相同输出电压的模块并联使用

每个输出模块对应多个标称额定输出电压，每个额定输出电压对应着电压代码，整机共有 6 个输出模块，产品可根据应用需求搭配不同的输出模块，输出电压代码表和模块选型表如下表，具体产品选型请咨询我司 FAE。

输出电压代码表

输出电压	代码	输出电压	代码	输出电压	代码
3.3V	A	18V	F	42V	K
5V	B	24V	G	48V	L
9V	C	27V	H	54V	M
12V	D	32V	I		
15V	E	36V	J		

注：非表格内的输出电压需求，请咨询我司 FAE。

模块选型表

输出模块	最大输出功率(W)	可选额定输出电压范围(V)	最大电流(A)	常温下最大容性负载(μF)
5V 模块	180	3.2-6	36	10000
12V 模块	300	6-15	25	8000
24V 模块		15-30	12.5	6000
36V 模块		30-42	8.4	5000
48V 模块		42-60	6.25	4000

并联代码表

代码	并联插槽	代码	并联插槽	代码	并联插槽	代码	并联插槽
00	无模块并联	08	3U4U5	16	1U2;3U4	24	1U2;4U5U6
01	1U2	09	4U5U6	17	2U3;4U5	25	2U3;4U5U6
02	2U3	10	1U2U3U4	18	3U4;5U6	26	1U2U3;4U5
03	3U4	11	2U3U4U5	19	1U2;4U5	27	1U2U3;5U6
04	4U5	12	3U4U5U6	20	1U2;5U6	28	2U3U4;5U6
05	5U6	13	1U2U3U4U5	21	2U3;5U6	29	1U2U3;4U5U6
06	1U2U3	14	2U3U4U5U6	22	1U2;3U4;5U6	30	1U2;3U4U5U6
07	2U3U4	15	1U2U3U4U5U6	23	1U2;3U4U5	31	1U2U3U4;5U6

2 功能手册

2.1 输入要求

交流输入电压和直流输入电压必须在定义的电压范围内(参考数据表), 否则电源可能无法正常工作甚至发生故障。电源模块内部 L 线与 N 线已串接 300V 25A 保险丝, 为更好的保护模块, 推荐客户使用断路器不大于 25A (加强防护作用, 非必须接入要求)。

2.2 输出要求

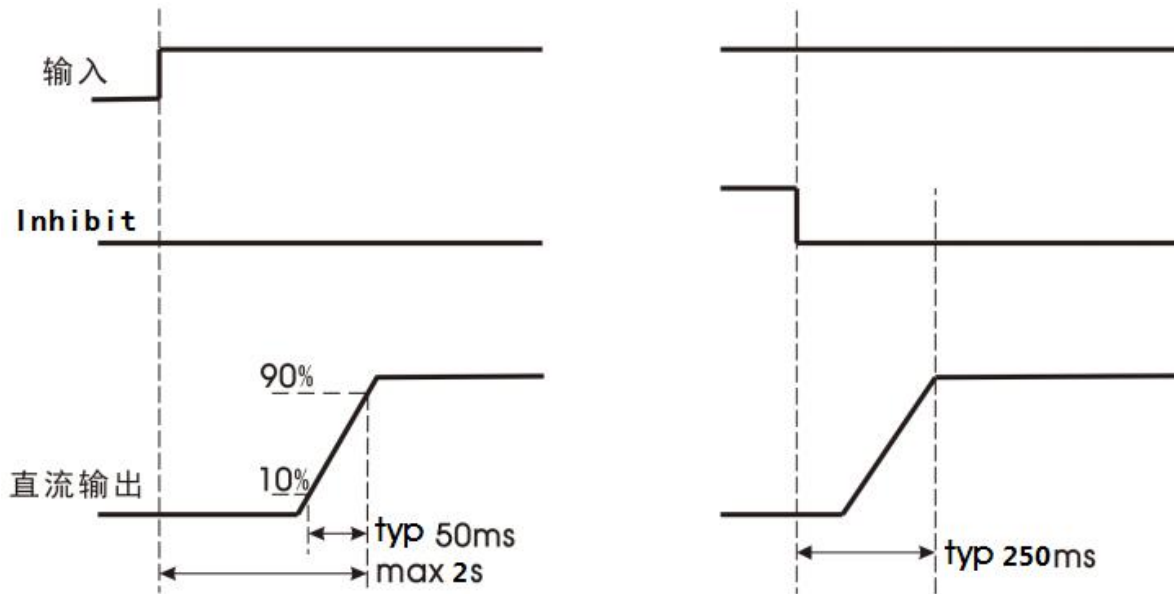
各模块输出

在任何输出电压值下, 最高输出电流和功率不得超过额定/指定值。输出电流不得超过最大输出电流值。

+5V 待机电压输出模块(J2-9、10)

5V@最大 1A 无风扇, 5V@最大 2A 强制风冷, 电压精度误差 $\pm 5\%$, 纹波: 120mv Vp-p (最大)。

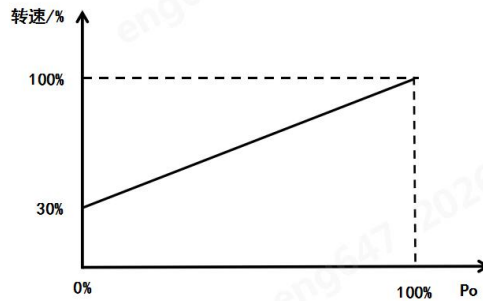
2.3 启动时间



项目	工作条件	Min.	Typ.	Max.	单位	
掉电保持时间	常温下, 满载时	230VAC	--	16.7	--	ms
起机延时时间	正常上电	--	--	2	s	
	通过禁止(Inhibit)/使能(Enable)信号控制	--	250	500	ms	

2.4 风扇转速控制

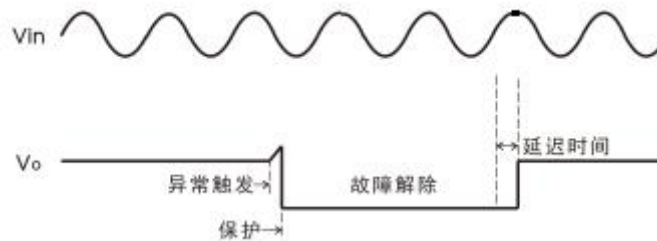
风扇转速受输出功率和产品温度同时决定且相互间独立，风扇转速变化参照以下曲线：



2.5 输出过压保护(OVP)

模块输出

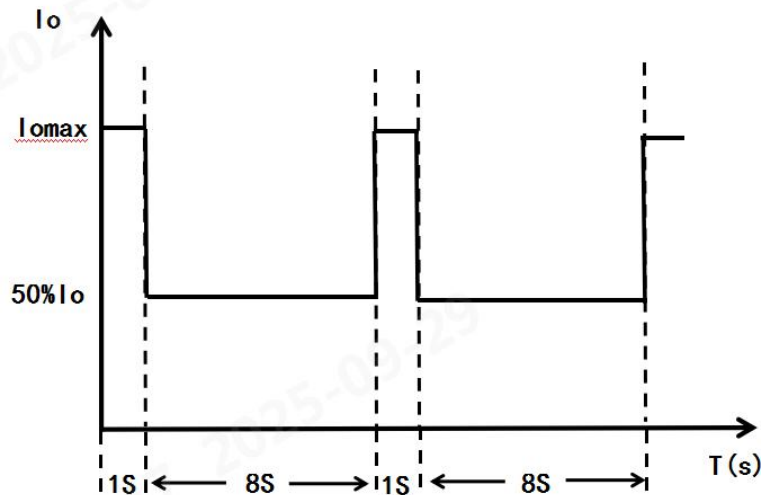
过压保护功能是在模块输出电压达到保护电压值时关闭输出。当其中，某个输出模块发生过压保护后，该模块输出电压打嗝，其他输出模块和+5V 待机电压输出不受影响，过压保护撤销后模块可自行恢复输出电压。



2.6 输出过流保护(OCP)

模块过流

当电流超过恒流点时，输出先以 $I_{o\max}$ 持续恒定 1s(Typ)，后以 50% I_o 持续恒定 8s(Typ)，如此持续循环，输出电流恢复正常后，输出在 10s 内恢复正常。各模块的保护互相独立，如其中一个输出模块过流，其他模块和+5V 待机电压模块输出不受影响，正常输出带载。



图①

2.7 输出短路保护(SCP)

当模块输出短路时, 电源输出处于长期可变式恒流模式(未触发过温保护前提下)如 2.6 图①所示, 待短路消除后, 电源模块 10s 自动恢复正常。各模块的保护互相独立, 如其中一个输出模块过流, 其他模块和+5V 待机电压模块输出不受影响, 正常输出带载。

当+5V 待机电压模块短路时, +5V 待机电压输出打嗝, 撤销短路后可自行恢复输出, 短路时输出模块不受影响。

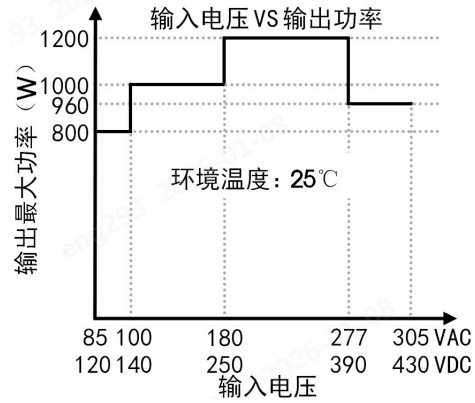
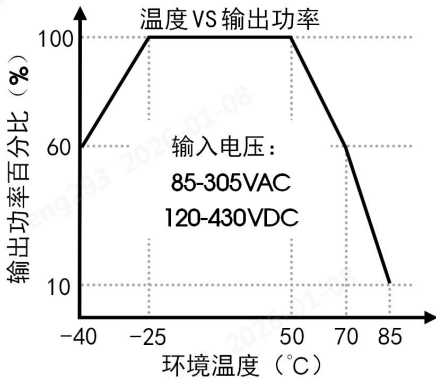
2.8 过温保护(OTP)

当电源工作的环境温度超过额定温度一段时间后, 电源输出会被关闭输出, 待环境温度降低到设定值之后电源恢复正常工作。各输出模块均带有过温保护电路, 各模块带载不同模块的温升也会不同, 任意模块温升超过设定值均可进入过温保护状态, 不影响其他模块输出, 互相独立。

2.9 输出功率降额

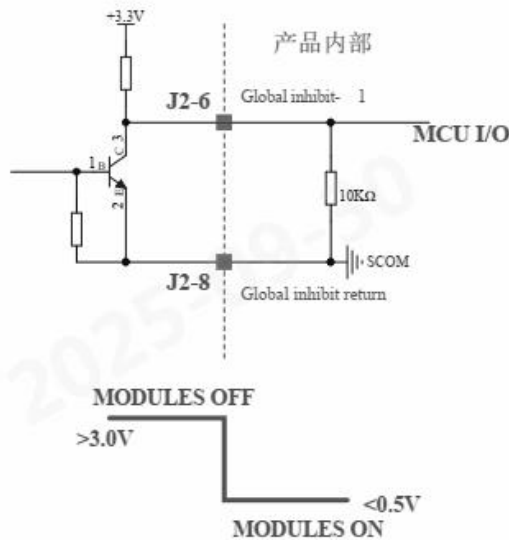
当输入电压 $> 180VAC$ (或者 $250VDC$) 和 $< 277VAC$ (或者 $390VDC$) 之间, 整机只需要按照温度降额曲线进行降额。

当输入电压低于 $180VAC$ (或者 $250VDC$) 或大于 $277VAC$ (或者 $390VDC$), 整机输出功率在温度降额后按照以下输入电压降额曲线要求再进行降额。



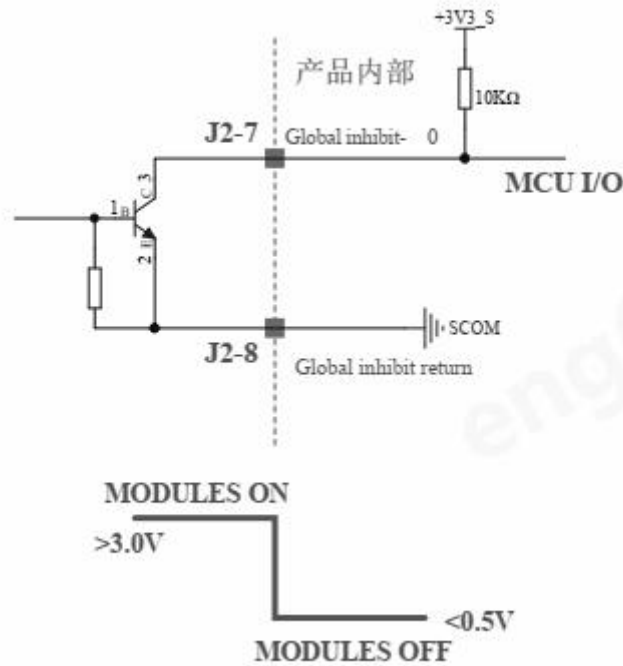
2.10 全局禁止功能/可选使能功能

全局禁止/可选使能逻辑“1”(J2-6)



全局禁止/可选使能逻辑“1”，对应着 J2 信号连接端子的 PIN6，该引脚低电平有效，当引脚处于悬空状态或者被拉低时，所有输出模块均开启，将引脚拉至逻辑高电平(>2.31-3V)将关闭电源所有输出模块，内部电路有一个 10KΩ 的电阻将信号拉至地端，以使该引脚处于悬空状态时电平保持低电平，它具有灵活性，可以在系统侧使用 5V/3.3V 上拉，只要 MCU 引脚上的电压不超过 3.3V 即可。

全局禁止/可选使能逻辑“0”(J2-7)

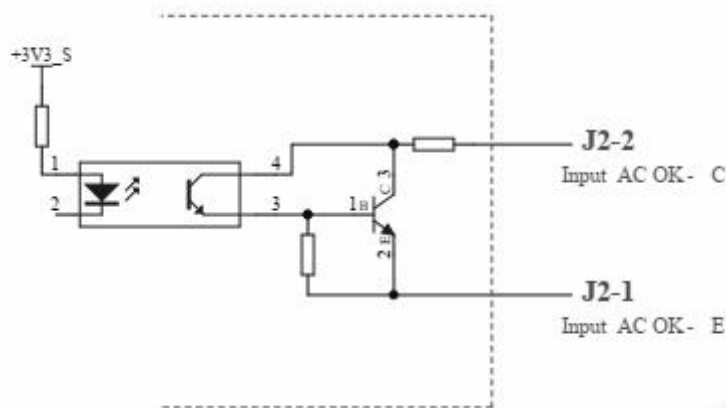


全局禁止/可选使能逻辑“0”，对应着 J2 信号连接端子的 PIN7，该引脚高电平有效，当引脚处于悬空状态或者被拉高时，所有输出模块均开启，将引脚拉至逻辑低电平(<0.5V)将关闭电源所有输出模块，内部电路有一个 10KΩ 的电阻将信号拉至 3.3V 电源，以使该引脚处于悬空状态时电平保持高电平。

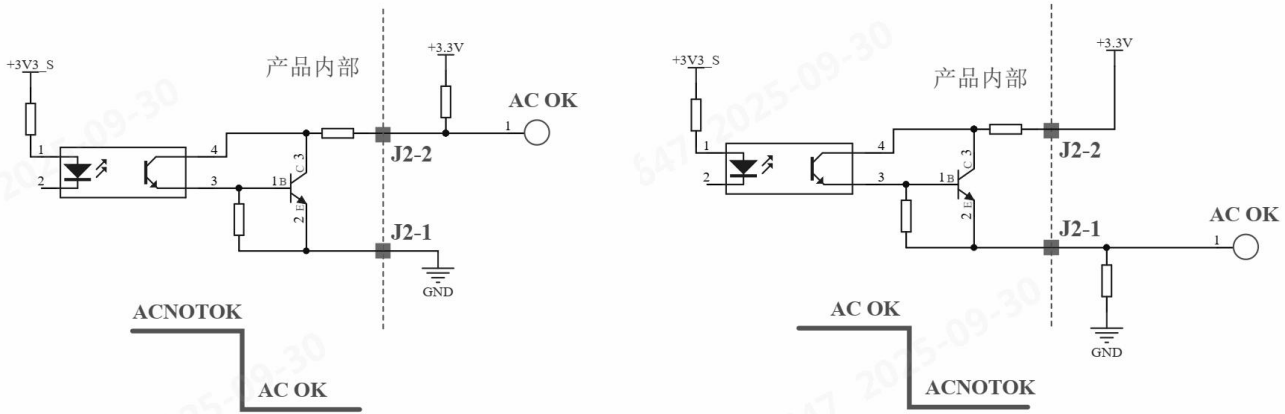
2.11 AC_OK 信号

AC_OK 信号用于监控电源输入电压是否在产品工作电压范围内，该信号在信号端子 J2 的 Pin1 和 Pin2 脚。

注：Pin2 脚为输入 AC_OK 信号的“集电极”，Pin1 脚为输入 AC_OK 信号的“发射极”。



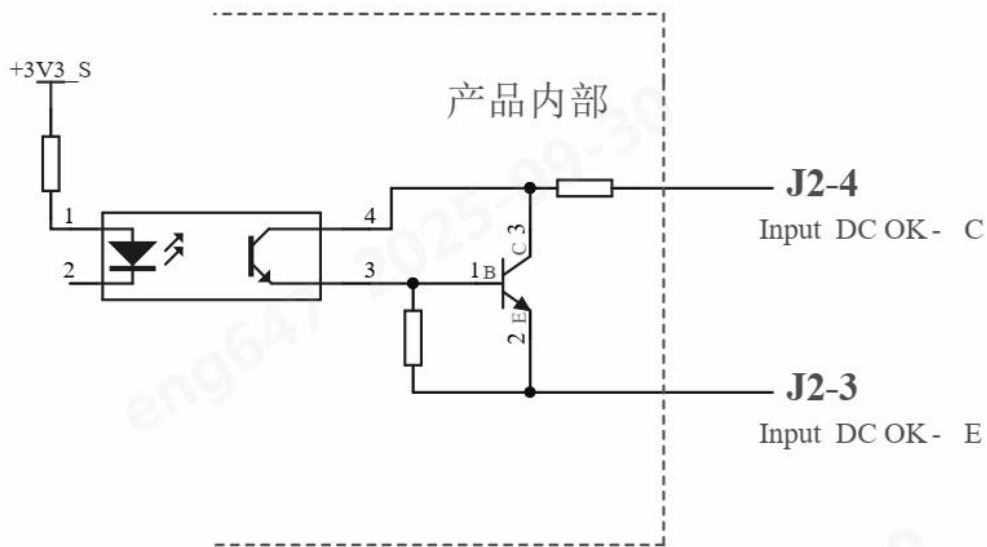
当输入电源电压处于良好状态($\geq 85VAC$)时，产品内部的晶体管将开启；而当输入电压低于 80VAC 时，晶体管将关闭；端口的最大拉电流能力：50mA。产品应用可通过不同外设电路让其信号端口产生应用适配的逻辑电平，具体可见下图：



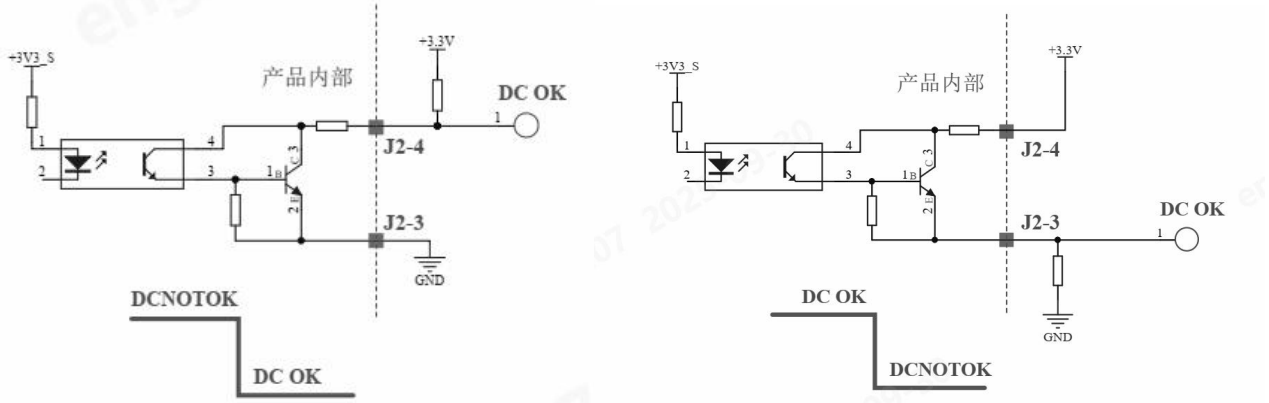
2.12 DC_OK 信号

DC_OK 信号用于监控产品输出模块是否正常工作，该信号在信号端子 J2 的 Pin3 和 Pin4 脚。

注：Pin4 脚为输入 DC_OK 信号的“集电极”，Pin3 脚为输入 DC_OK 信号的“发射极”。

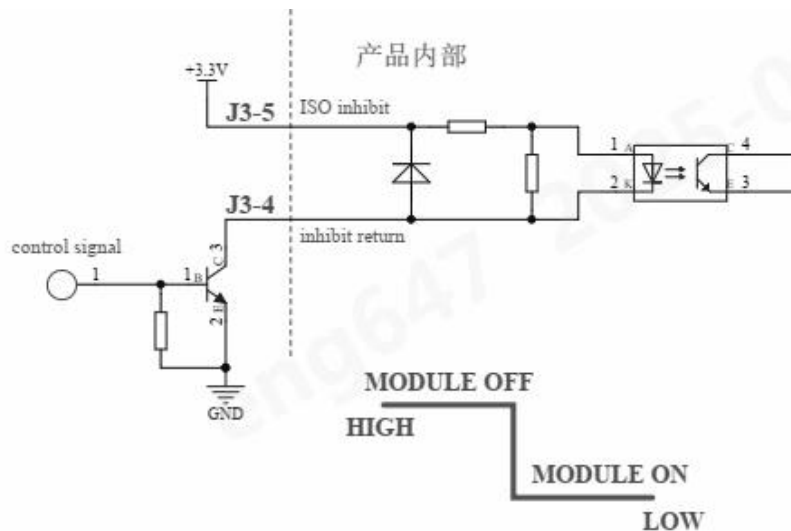


当所有的输出模块的输出电压都达到正常工作电压范围内时，产品内部的晶体管将开启；而当任意输出模块的输出电压不在正常工作电压范围内时/模块工作异常，晶体管将关闭；端口的最大拉电流能力：50mA。产品应用可通过不同外设电路让其信号端口产生应用适配的逻辑电平，具体可见下图：



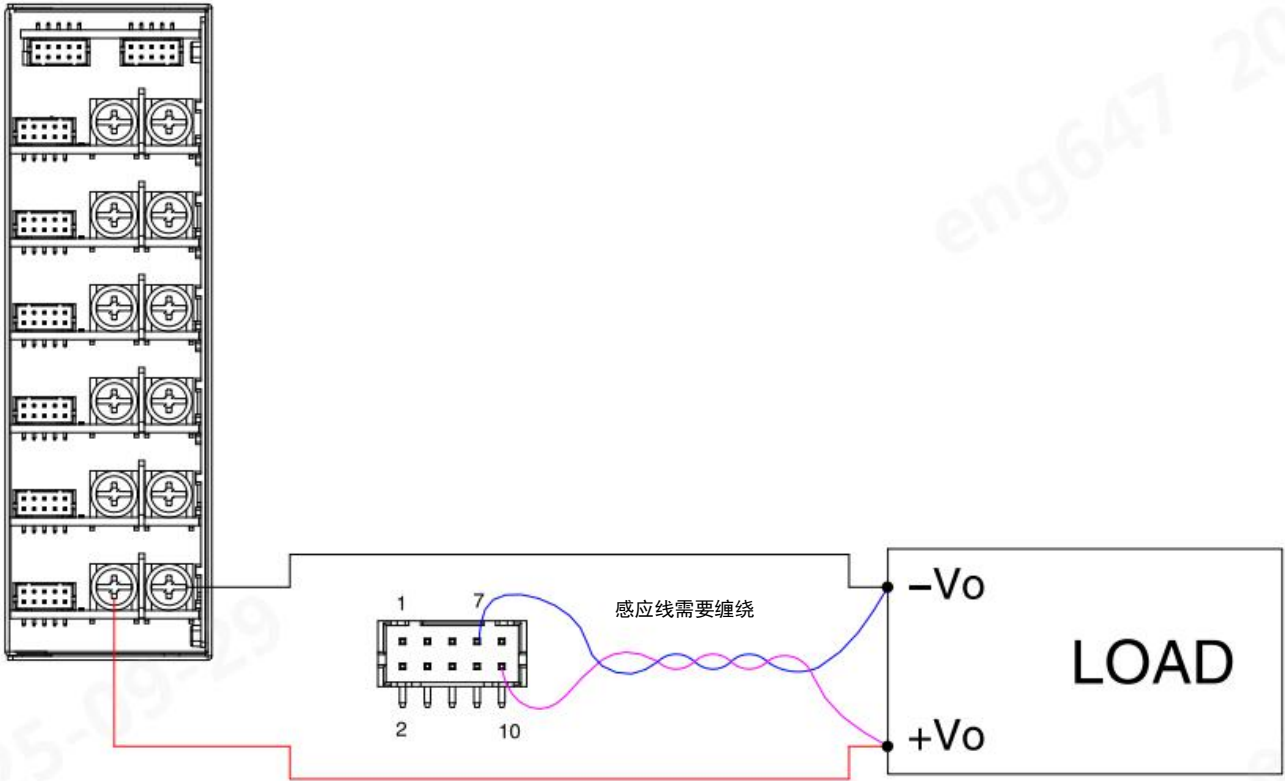
2.13 模块禁止信号 (J3-4、5)

每个输出模块均可以单独控制启动/禁用，该信号在各个输出模块的信号端子 J3 的 Pin4 和 Pin5 脚，该信号为隔离式控制信号，在 J3-5(ISO inhibit)和 J3-4(inhibit return)引脚之间施加 3.3V/5V 电压来禁用输出模块。此引脚通过光耦的二极管一侧来驱动内部使能信号，具体的应用电路框图见下图：



2.14 远端补偿

每个输出模块支持远端补偿功能，通过输出模块信号连接端子 Vs+与 Vs- (J3 的 Pin10 与 Pin7 脚)分别短接至输出负载两端(Vs+短接至+Vo，Vs-短接至-Vo)，具体操作可见下图：



注意：

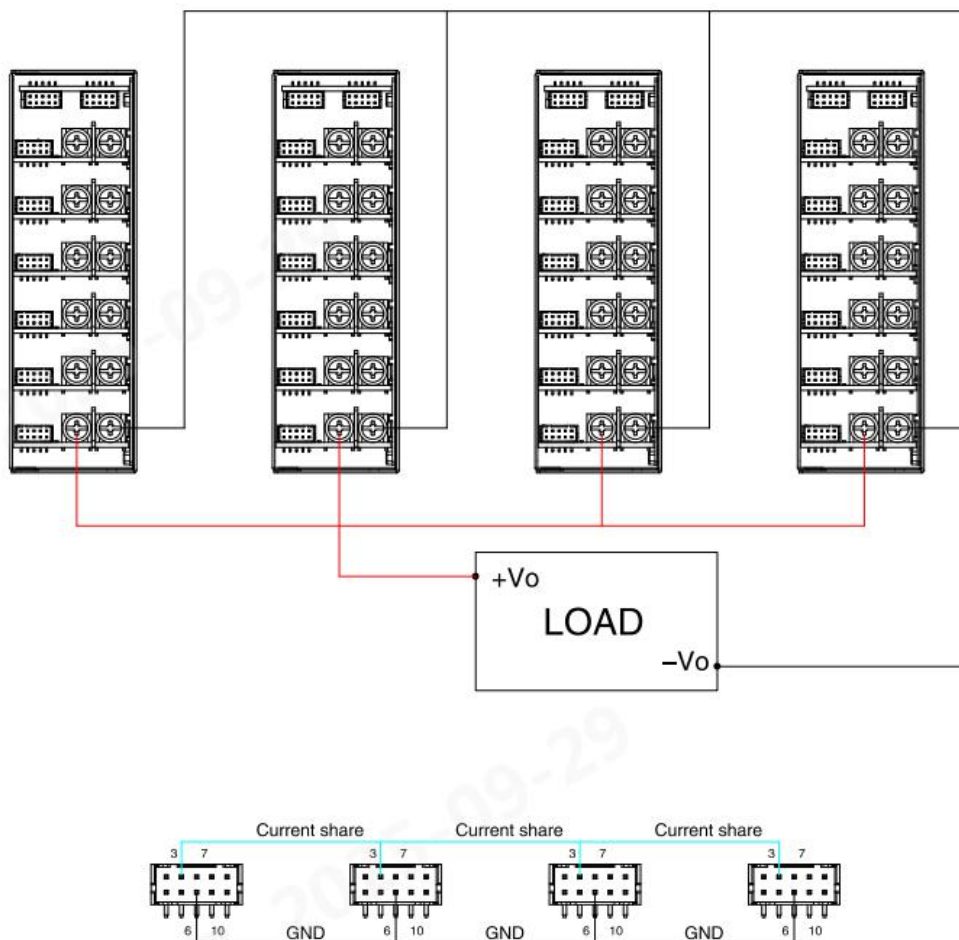
1. VS+和 VS-不能短接，也不能反接，否则会损坏电源模块。
2. 信号端子 J3 的 10 脚和 7 脚能够补偿输出线缆上的压降。
3. 远端补偿电路能够补偿 500mV 的线缆压降，这个电压包含连接在输出正端和输出负端的线缆压降之和。
4. 如果需要使用远端补偿功能，该信号脚需要使用双绞线和负载端连接在一起。

2.15 并联工作

2.15.1 冗余

电源模块输出可以并联连接实现冗余，从而提高系统可靠性。冗余系统的最大功率需要做降额设计，确保某个电源模块故障时冗余系统仍然可以满足额定负载要求，目前通用做法是 N+1 方法构建冗余系统，即 N+1 台电源并联，支持最大负载电流 $N \cdot I_{omax}$ ，其中 I_{omax} 为每台电源额定输出电流，例如每台电源额定输出电流为 20A，5+1 只并联，从而构建 $5 \cdot 20A = 100A$ 冗余系统。

电源模块支持 5+1 并联冗余工作。



注意：1. 并机使用时，所并联模块数量不能超过 6 只。

电源模块并联工作时，内部有主动均流电路确保每台模块之间的电流保持平衡。

主动均流电路采用自动主从均流方式，每台电源模块都有一根均流母线信号（CURRENT SHARE BUS），并联工作时所有电源模块的均流母线必须要连接在一起。均流母线信号位于 J3 的 3 脚。

每台电源模块的输出电压不同都会影响均流精度。电源模块的输出电压为额定电压 $\pm 50\text{mV}$ 。在实际应用中如果需要调整输出电压值，所有并联电源模块的输出电压需要调整到相同电压，推荐电压范围为：目标电压值 $\pm 50\text{mV}$ 。

在每台电源模块的输出负载大于 50%额定负载后，要求均流精度为 $\pm 10\%$ 。均流计算公式为：

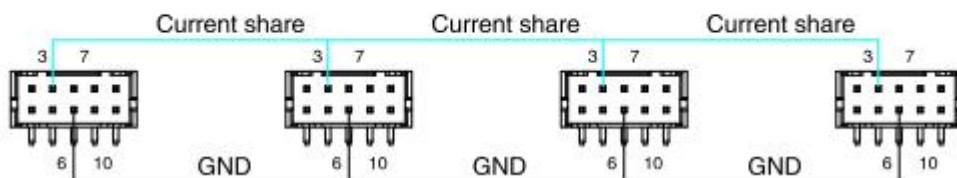
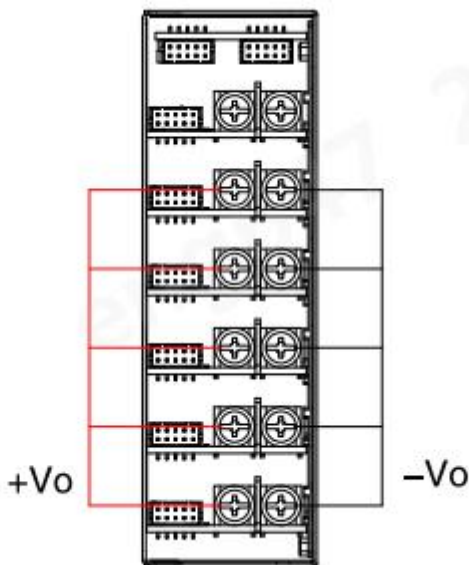
$$\text{均流精度} = \frac{I_{o \max} - I_{o \min}}{I_{o \max} + I_{o \min}} * 100\%$$

$I_{o \max}$ ：并联电源模块中最大的输出电流值

$I_{o \min}$ ：并联电源模块中最小的输出电流值

2. 15. 3 整机输出模块并联

整机共有 6 个输出模块，支持相同输出电压模块进行并联使用，以支持超出单输出模块的功率/电流的应用场景，产品最多支持 6 个模块并联使用，最少支持两个模块并联使用，需要并联的输出模块需顺序排列，并使用专门的输出连接端子和信号连接端子，具体请咨询我司 FAE。



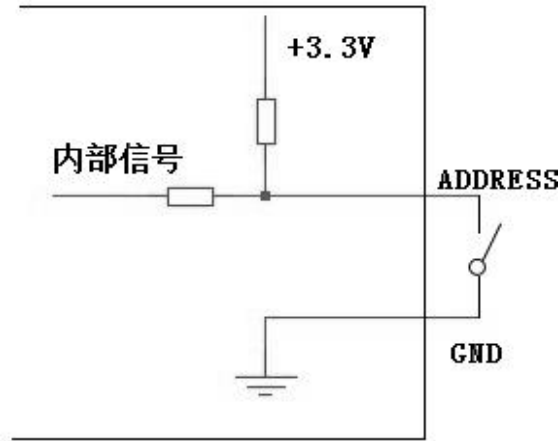
需要并联的每个模块的输出电压不同都会影响均流精度。模块的输出电压为额定电压 $\pm 50\text{mV}$ 。在实际应用中如果需要调整输出电压值，所有并联电源模块的输出电压需要调整到相同电压，推荐电压范围为：目标电压值 $\pm 50\text{mV}$ 。

2.16 PMBus 通讯地址

并联系统中，如果需要识别电源模块的信息，则需要为每台并联的电源模块设置 PMBus 通讯地址，并通过 I2C 与上位机进行数据交换。通讯地址的设置是通过信号端子 J1 的 9、7 和 5 脚确定，这三个脚和 J1 的 10 脚、8 脚或 6 脚短接时则为低电平 (L，电压范围：0 - 1.31V)，断开时为高电平 (H，电压范围：1.99 - 3.3V)。具体地址编号见下表：

通讯地址 2	通讯地址 1	通讯地址 0	地址编号
L	L	L	0
L	L	H	1
L	H	L	2
L	H	H	3
H	L	L	4

H	L	H	5
H	H	L	6
H	H	H	7



电源模块内部上拉电阻阻值为 $10k\Omega$ ，外部可根据实际情况匹配阻抗，满足高低电平电压范围即可。

2.17 电磁干扰 (EMI) 应用推荐

LMP1200 这种组件式电源应安装在系统机箱内，在系统层面必须验证其符合的电磁兼容性标准。以下是使用 LMP1200 电源电磁干扰测试时的应用推荐：

1. 建议将输出端与负载端之间的连接电缆相互绞合在一起(例如：每一厘米长度的电缆绞合一次)，针对每个输出进行操作，然后将所有输出的连接电缆捆扎在一起，以尽量减小辐射环路面积。还可以在输出的连接电缆线套高频磁环来消除高频电路中的噪声；

2. 电源线应尽可能缩短，多余的线缆应以螺旋状方式捆扎起来(不能互相缠绕)，以消除多余的电磁干扰。还可以通过输入电源线套高频磁环来消除高频电路中的噪声；

3. 对于多个输出端口，最好将每一个输出线缆与地线进行绞合连接；

4. 连接电缆线应避免与产生噪声或对噪声敏感的设备接触。有可能的话，LMP1200 设备应与其他电子设备保持足够的间距，以防止电磁干扰从一个设备传递到另一个设备，或者从另一个设备传递到该设备；

5. 主电源线路的铺设应尽可能远离电源设备负载线路以及有源电子电路，如果存在负载接地，则应将其与电源设备机箱进行电气连接；

6. 系统可以通过精心设计设备外壳(使用导电金属材料，如薄金属板，且最小厚度为 0.8mm)可以有效降低辐射发射的强度。建议系统外壳不应存在长度超过 5mm(直径/对角线长度)的开口；

7. 系统外壳必须通过一根导线与供电地线牢固连接起来。该导线应连接到 LMP1200 设备的 PE 端子上。

3 安装要求

3.1 安全介绍

警告：触电风险

高压工作期间

- 电源模块断开输入直流或交流电后放置最少一分钟再开始对其进行操作
- 在给电源模块安装输入线时，首先连接接地端子，然后再连接 L 线和 N 线
- 在拆卸输入线时，首先拆掉 L 线和 N 线，再拆掉接地线
- 拆装时确保不能有物体掉落到电源模块内部
- 注意高温
- 电源模块工作在高温环境后，待其外壳冷却后再进行操作
- 该产品需要专业人士安装，需要配合其他设备使用

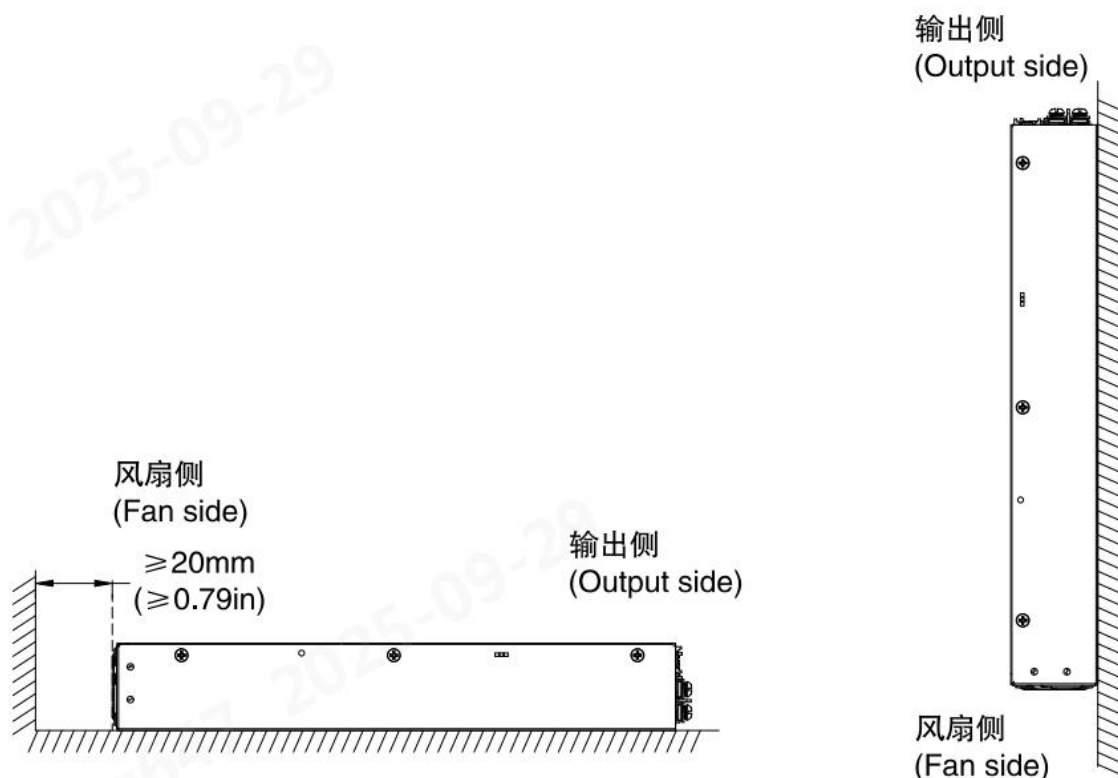
3.2 安规要求

安装时需要注意原边和保护地，原边和副边的爬电距离和电气间隙满足安规要求，参考 EN60601-1。

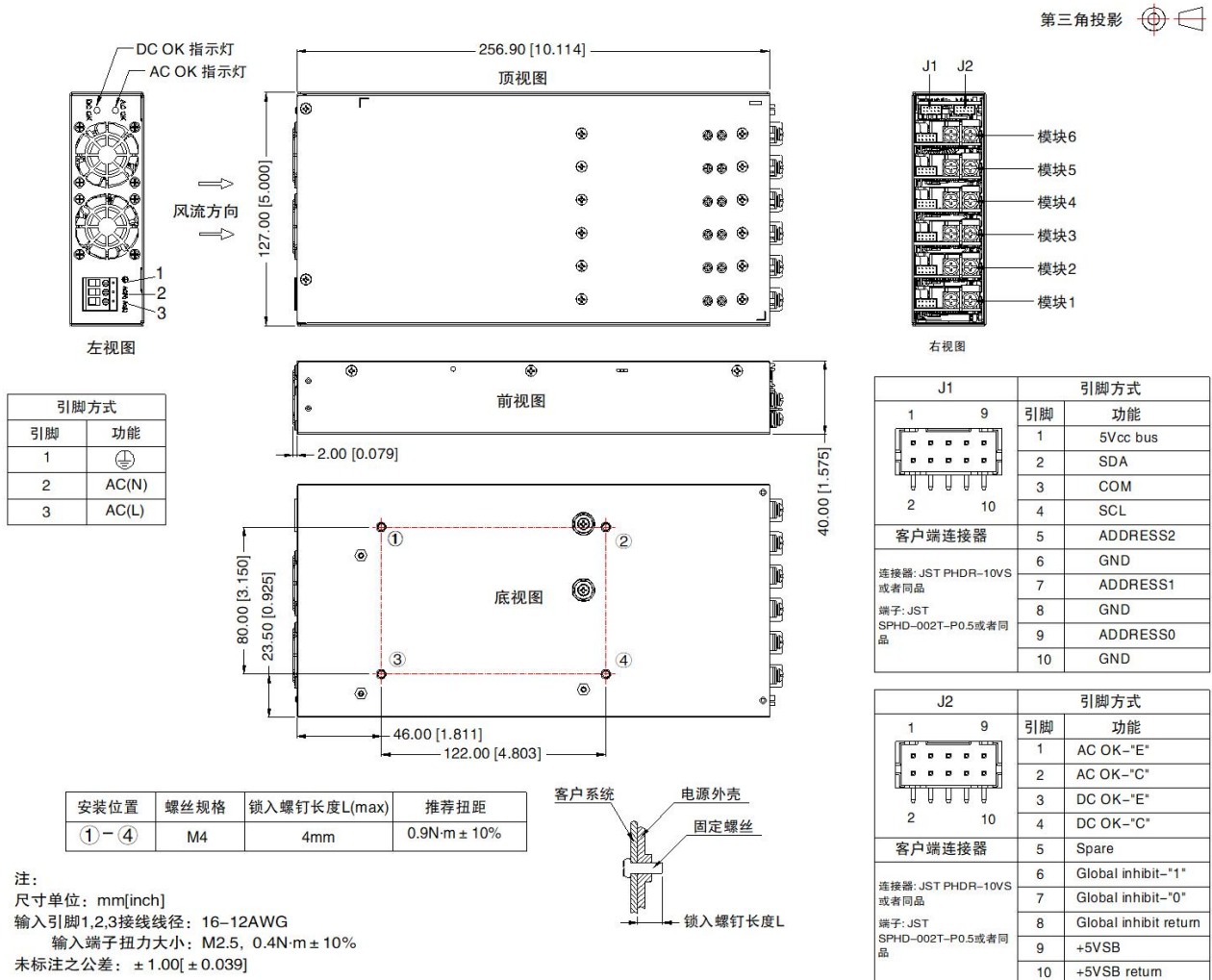
3.3 安装方式

安装方向：

安装方向



安装螺丝孔位:



注: 风扇面板不能被其他物体遮挡住, 最少需要保持 20mm 的距离, 否则会影响电源模块的散热和性能。

4 通信协议

LMP1200-xx 系列电源模块支持标准的 PMBus 通信协议, 通过 I2C 总线管理和监控电源模块。

命令	命令名称	数据读写类型	数据字节	默认值	数据格式	命令描述
00h	PAGE	Read Byte	1	0x00	HEX	更改命令的页操作
01h	eOPERATION	Read/Write Byte	1	0x0080	BIN	开关机功能, 0x80 为开, 0x40 为关, 默认值 0x80
02h	eON_OFF_CONFIG	Read Byte	1	0x001f	HEX	默认值 0x1E, 代表开关受 CONTROL 引脚和 OPERATION 命令控制, CONTROL 引脚高电平开启模块, CONTROL 关闭模块时无延时。
03h	eCLEAR_FAULTS	Send Byte	0	0	HEX	清除所有故障位, 无数据的写, send byte
10h	eWRITE_PROTECT	Read/Write Byte	1	0x0080	HEX	写保护位, 默认值为 80h.不设置写保护
15h	eSTORE_USER_ALL	Send Byte	0	0	HEX	存储于非易失性存储器, 目前无该功能
19h	eCAPABILITY	Read Byte	1	0x80	HEX	该指令为主机系统确定 PMBUS 的关键功能提供一种方式, 可读, 默认值为 80h, 意为支持 PEC 校验, 最大传输速度为 100kHz, 不支持 SMBALERT#引脚功能, 数值数据格式为: LINEAR11, ULINEAR16, SLINEAR16, DIRECT, 不支持 AVSBS
20h	eVOUT_MODE	Read Byte	1	0x00	HEX	输出电压格式, 默认值 0x00, 代表输出电压使用 ULINEAR16 位格式

35h	eVIN_ON	Read Byte	2	82	LINEAR	82VAC
36h	eVIN_OFF	Read Byte	2	75	LINEAR	75VAC
3Ah	eFAN_CONFIG_1_2	Read Byte	1	0 x dd	HEX	用于设置一台 PMBUS 设备的最多两台风扇, 可读位, 默认值 DD, 意为位置 1 已安装风扇, 命令采用每分钟转数(RPM)控制, 转速计每转脉冲数(PPR)为 1; 位置 2 未安装风扇, 命令采用每分钟转数(RPM)控制, 转速计每转脉冲数(PPR)为 1
3Bh	eFAN_COMMAND_1	Read/Write Byte	2	4000	DIRECT	控制风扇转速, 可读写位, 默认值为 0, 随负载和温度自动调整, 数据范围为 0-20000RPM
3Ch	eFAN_COMMAND_2	Read/Write Byte	2	4000	DIRECT	控制风扇转速, 可读写位, 默认值为 0, 随负载和温度自动调整, 数据范围为 0-20000RPM
50h	eOT_FAULT_RESPONSE	Read Byte	1	0 x 78	HEX	该指令说明了出现过温故障时设备的响应动作, 只读位, 默认值 78h, 意为设备出现过温时将立即关闭 PSU, 并持续尝试重启, 直到故障消除
58h	eVIN_UV_WARN_LIMIT	Read Byte	2	82	LINEAR	82VAC
59h	eVIN_UV_FAULT_LIMIT	Read Byte	2	75	LINEAR	75VAC
5Ah	eVIN_UV_FAULT_RESPONSE	Read Byte	1	0 x f8	HEX	该指令说明了欠压故障响应时的响应, 只读位, 默认值 F8h, 表示立即关闭输出并尝试重启直到故障消失
78h	eSTATUS_BYTE	Read/Write Byte	1	0	BIN	状态字节表示各种故障位, 只读, 参考 PMbus 命令表
79h	eSTATUS_WORD	Read/Write Byte	2	0	BIN	状态字节表示各种故障位, 只读, 参考 PMbus 命令表
7Ch	eSTATUS_INPUT	Read Byte	1	0	BIN	输入相关状态, 只读, 参考命令表说明
7Dh	eSTATUS_TEMP	Read Byte	1	0	BIN	温度相关状态, 只读, 参考命令表说明
7Eh	eSTATUS_CML	Read Byte	1	0	BIN	通信、逻辑、存储相关状态, 只读, 参考命令表说明
80h	eSTATUS_MFR	Read Byte	1	0	BIN	未定义
81h	eSTATUS_FANS_1_2	Read Byte	1	0	BIN	风扇 1 和 2 状态字节, 只读, 参考命令表说明
88h	eREAD_VIN	Read Byte	2	0	LINEAR	读输入电压, 只读
89h	eREAD_IIN	Read Byte	2	0	LINEAR	读输入电流, 只读
8Ah	eREAD_VCAP	Read Byte	2	0	LINEAR	母线电压, 只读
8Dh	eREAD_TEMP_1	Read Byte	2	25	LINEAR	读温度 1, 只读, PFC 环境温度
8Eh	eREAD_TEMP_2	Read Byte	2	25	LINEAR	读温度 2, 只读, PFC 功率管温度
8Fh	eREAD_TEMP_3	Read Byte	2	25	LINEAR	读温度 3, 只读, 副边环境温度
90h	eREAD_FAN_SPEED_1	Read Byte	2	0	LINEAR	读风扇 1 转速, 只读
91h	eREAD_FAN_SPEED_2	Read Byte	2	0	LINEAR	读风扇 2 转速, 只读
97h	eREAD_PIN	Read Byte	2	0	LINEAR	读输入功率, 只读
98h	ePMBUS_REVISION	Read Byte	1	0 x 22	HEX	PMBUS 版本号
99h	eMFR_ID	Read Byte	7	MMMMMMM		制造商定义的 ID 号
9Ah	eMFR_MODEL	Read Byte	7	XXXX1200		制造商定义的型号
9Bh	eMFR_REVISION	Read Byte	3	1.0		制造商定义的版本号
9Ch	eMFR_LOCATION	Read Byte	9	GUANGZHOU		制造商定义的产地
9Dh	eMFR_DATE	Read Byte	6	240306		制造商定义的日期
9Eh	eMFR_SERIAL	Read Byte	10	0123456789		制造商定义的产品序列号
A0h	eMFR_VIN_MIN	Read Byte	2	85	LINEAR	最小输入电压
A1h	eMFR_VIN_MAX	Read Byte	2	265	LINEAR	最大输入电压
A2h	eMFR_IIN_MAX	Read Byte	2	13	LINEAR	最大输入电流
A7h	eMFR_POUT_MAX	Read Byte	2	1300	LINEAR	最大输入功率
A8h	eMFR_TAMBIENT_MAX	Read Byte	2	85	LINEAR	最大工作环温
A9h	eMFR_TAMBIENT_MIN	Read Byte	2	-40	LINEAR	最大工作环温
B1h	eUSER_DATA_01	Read Byte	2	25	LINEAR	副边温度 1

B2h	eUSER_DATA_02	Read Byte	2	25	LINEAR	副边温度 2
B3h	eUSER_DATA_03	Read Byte	2	25	LINEAR	副边温度 3
B4h	eUSER_DATA_04	Read Byte	2	25	LINEAR	副边温度 4
B5h	eUSER_DATA_05	Read Byte	2	25	LINEAR	副边温度 5
B6h	eUSER_DATA_06	Read Byte	2	25	LINEAR	副边温度 6
D7h	eMFR_READ_VIN_FREQ	Read Byte	2	0	LINEAR	读输入交流电压的频率

更多详情请咨询我司 FAE。