

30W, AC/DC 模块电源



RoHS



产品特点

- 宽输入电压范围: 85-264VAC/100-370VDC
- 交直流两用(同一端子输入电压)
- 多路输出
- 低待机功耗、高效率, 2000VAC 安全隔离
- 低纹波噪声
- 具有输出短路、过流、过压等保护功能
- EMC: IEC/EN61000-4, CISPR22/EN55022

LM30-00J0512-03E——是金升阳为客户提供的 PCB 板上安装方式的金属罩式开关电源, 该电源具有输入电压范围宽、交直流两用、多路输出、高效率、高可靠性、低功耗、高安全隔离等优点。EMC 及安全规格满足 IEC/EN61000-4, CISPR22/EN55022 标准。该产品广泛应用于工控、电力、办公等行业中, 当应用于电磁兼容比较恶劣的环境时须参考应用电路。

选型表

型号	输出功率	标称输出电压及电流(Vo/Io)				效率(230VAC, %/Typ.)	最大容性负载 (μF)		
		(Vo1/Io1)	(Vo2/Io2)	(Vo3/Io3)	(Vo4/Io4)		Vo1	Vo2/ Vo3	Vo4
LM30-00J0512-03E	30W	5VDC/2A	12VDC/0.3A	-12VDC/0.3A	24VDC/0.5A	83	5000	650	900

输入特性

项目	工作条件	Min.	Typ.	Max.	单位
输入电压范围	交流输入	85	--	264	VAC
	直流输入	100	--	370	VDC
输入频率		47	--	63	Hz
输入电流	115VAC	--	--	0.65	A
	230VAC	--	--	0.40	
冲击电流	115VAC	--	30	--	A
	230VAC	--	50	--	
热插拔		不支持			

输出特性

项目	工作条件	Min.	Typ.	Max.	单位
输出电压精度	主路 Vo1	--	--	±1	%
	辅路 Vo2、Vo3、Vo4	--	--	±5	
线性调节率	满载	主路 Vo1	--	±1	%
		辅路 Vo2、Vo3、Vo4	--	±5	
负载调节率	10%~100%负载	主路 Vo1	--	±1	%
		辅路 Vo2、Vo3、Vo4	--	±5	
纹波噪声*	20MHz 带宽 (峰-峰值)	主路 Vo1	--	100	mV
		辅路 Vo2、Vo3	--	120	
		辅路 Vo4	--	200	
温度漂移系数	主路 Vo1	--	±0.02	--	%/°C
	辅路 Vo2、Vo3、Vo4	--	±0.06	--	
待机功耗	230VAC	--	0.85	--	W
短路保护		打嗝式, 可持续短路, 自恢复			
过流保护		≥120%Io 自恢复			
过压保护		齐纳二极管钳位			
最小负载		0	--	--	%
掉电保持时间	115VAC 输入	--	15	--	ms
	230VAC 输入	--	115	--	

注: *纹波和噪声的测试方法采用平行线测试法, 具体操作方法参见《AC-DC 模块电源应用指南》。

通用特性

项目	工作条件	Min.	Typ.	Max.	单位
隔离电压	输入-输出	2000	--	--	VAC
	输入-	2000	--	--	
	输出-	1000	--	--	
	输出-输出	500	--	--	
工作温度		-40	--	+70	°C
存储温度		-40	--	+85	
存储湿度		--	--	95	%RH
焊接温度	波峰焊焊接	260±5°C; 时间: 5-10s			
	手工焊接	360±10°C; 时间: 3-5s			
开关频率		--	65	--	kHz
功率降额	-40°C to -25°C	4.0	--	--	% / °C
	+50°C to +70°C	3.5	--	--	
安全标准		IEC60950			
安全等级		CLASS I			
平均无故障时间 (MTBF)	MIL-HDBK-217F@25°C	>300,000 h			

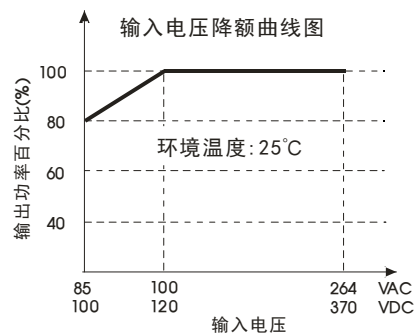
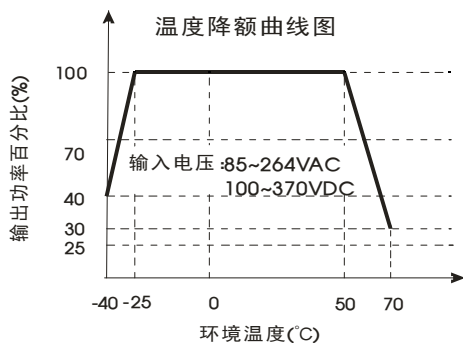
物理特性

外壳材料	金属外壳
封装尺寸	109.00 x 58.50 x 30.00 mm
重量	180g (Typ.)
冷却方式	自然空冷

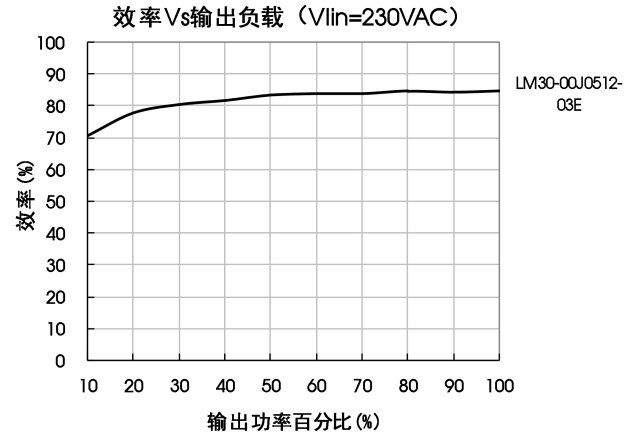
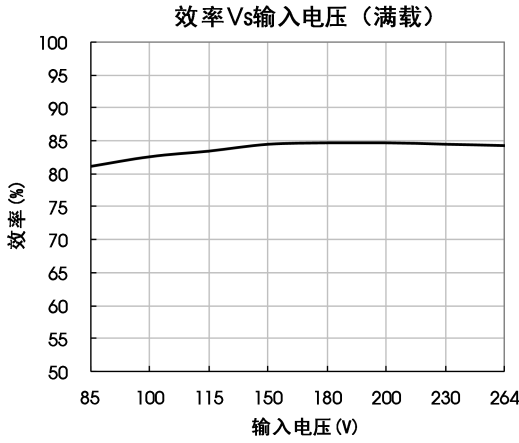
EMC 特性

EMI	传导骚扰	CISPR22/EN55022, CLASS B		
	辐射骚扰	CISPR22/EN55022, CLASS B		
EMS	静电放电	IEC/EN61000-4-2	±6KV/8KV	Perf. Criteria B
	辐射抗扰度	IEC/EN61000-4-3	10V/m	perf. Criteria A
	脉冲群抗扰度	IEC/EN61000-4-4	±4KV	perf. Criteria B
	浪涌抗扰度	IEC/EN61000-4-5	±2KV/4KV	perf. Criteria B
		IEC/EN61000-4-5	±4KV/6KV(推荐电路见图2)	perf. Criteria B
	传导骚扰抗扰度	IEC/EN61000-4-6	10 Vr.m.s	perf. Criteria A
	工频磁场抗扰度	IEC/EN61000-4-8	10A/m	perf. Criteria A
	电压暂降、跌落和短时中断抗扰度	IEC/EN61000-4-11	0%-70%	perf. Criteria B

产品特性曲线



注: ①对于输入电压为 85-100VAC/100-120VDC, 需在温度降额的基础上进行电压降额;
②本产品适合在自然风冷却环境中使用, 如在密闭环境中使用请咨询我司 FAE。



设计参考

1. 典型应用电路

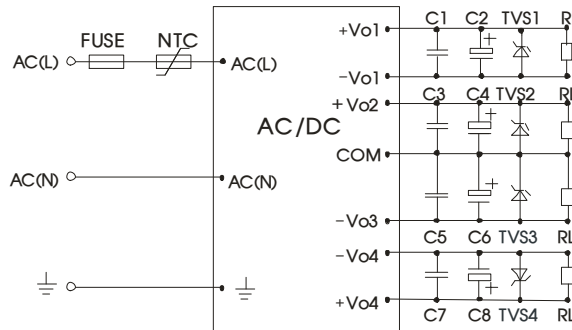


图 1

型号	C1/C3/C5/C7(μF)	C2 (μF)	C4/C6(μF)	C8(μF)	TVS1	TVS2/ TVS3	TVS4
LM30-00J0512-03	1	680	220	120	SMBJ7.0A	SMBJ20A	SMBJ30A

注：
输出滤波电容 C2、C4、C6、C8 为电解电容，建议使用高频低阻电解电容，容量和流过的电流请参考各厂商提供的技术规格，电容耐压降额大于 80%。C1、C3、C5、C7 为陶瓷电容，去除高频噪声。TVS 管在模块异常时保护后级电路，建议使用。

2. EMC 解决方案——推荐电路

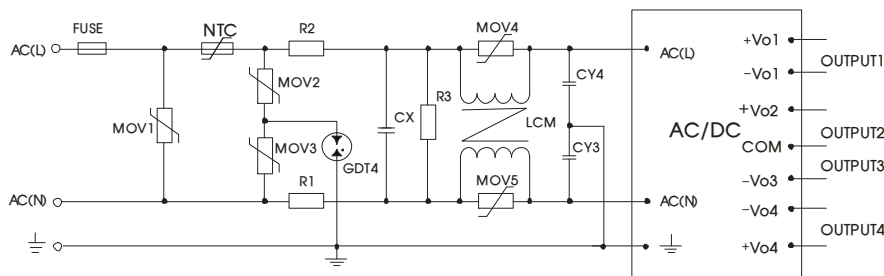


图 2

EMC 解决方案——推荐电路 PCB 布板图

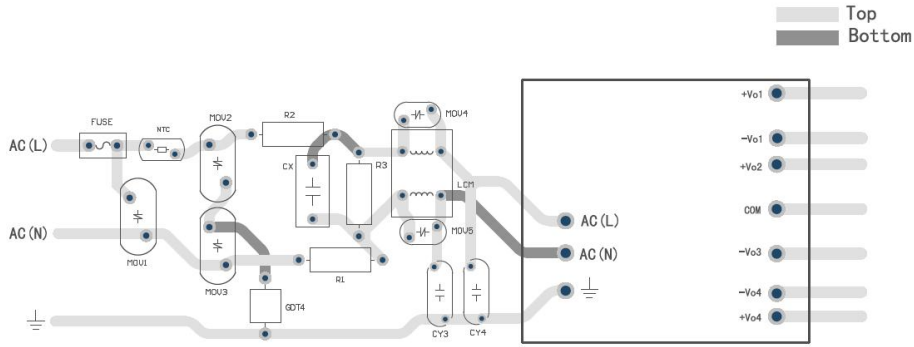


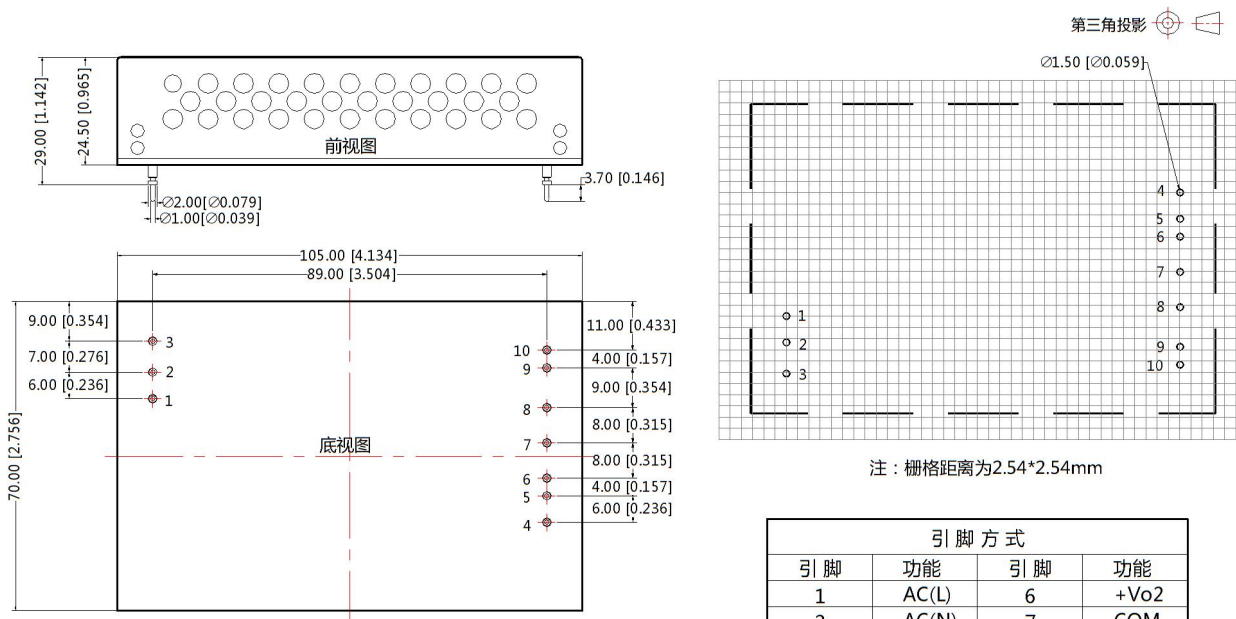
图 3

注：安规及走线宽度建议：线宽 $\geq 3\text{mm}$ ，线线距离 $\geq 6\text{mm}$ ，线地距离 $\geq 6\text{mm}$

元件型号	推荐值
MOV1	20D561K
MOV2	14D561K
MOV3	14D561K
MOV4	7D561K
MOV5	7D561K
CX	0.15 μF /300VAC
CY3/ CY4	2.2nF/400VAC
R1/R2	2 Ω /3W 绕线电阻
R3	1M Ω /2W
LCM	3.3 mH, 建议选用我司提供的共模电感 FL2D-10-332
GDT4	B5G3600
NTC	5D-11
FUSE	3.15A/250V, 慢熔断, 必接

3. 更多信息，请参考官网“应用与支持” EMC 滤波器选型表 www.mornsun.cn

外观尺寸、建议印刷版图



注：
尺寸单位:mm[inch]
端子直径公差: $\pm 0.10[\pm 0.004]$
端子间距公差: $\pm 0.25[\pm 0.010]$
未标注公差: $\pm 1.00[\pm 0.039]$

引脚方式			
引脚	功能	引脚	功能
1	AC(L)	6	+Vo2
2	AC(N)	7	COM
3	\perp	8	-Vo3
4	+Vo1	9	-Vo4
5	-Vo1	10	+Vo4

注:

1. 包装信息请参见《产品出货包装信息》，可登陆 www.mornsun.cn，包装包编号：58220013；
2. 若产品不在要求负载范围内工作，则不能保证产品性能均符合本手册中之所有性能指标；
3. 本文数据除特殊说明外，都是在 $T_a=25^{\circ}\text{C}$ ，湿度 $<75\%$ ，输入标称电压和输出额定负载时测得；
4. 本文所有指标测试方法均依据本公司企业标准；
5. 以上均为本手册所列产品型号之性能指标，非标准型号产品的某些指标会超出上述要求，具体情况可直接与我司技术人员联系；
6. 我司可提供产品定制；
7. 产品规格变更恕不另行通知。

广州金升阳科技有限公司

地址：广州市黄埔区南云四路8号

电话：86-20-38601850

传真：86-20-38601272

E-mail: sales@mornsun.cn