

产品特点

- 输入电压范围：3x320-600VAC/450-800VDC
- 主动式 PFC，PF 值高达 0.94
- 工作温度范围：-30℃ to +70℃，60℃可满载
- DIN 导轨安装
- 高效率、高可靠性
- 输出带 LED 指示灯
- 150%峰值功率持续 4s
- 输出短路、过流、过压、过温保护
- 支持并联（2+1 均流）与串联
- 故障警告，DC OK，恒流保护功能
- 双面三防漆、防盐雾
- 485 通讯，远程关断（PS ON）
- 满足 5000m 海拔应用
- 过电压等级III（符合 EN61010）
- 符合 ANSI/ISA 71.04-2013 G3 等级防腐测试
- 符合 IEC/UL62368、IEC/EN61000、EN61010、CISPR32/EN55032、UL5088 等认证标准



LITF960-26Bxx 系列是金升阳为客户提供的三相导轨式电源。该系列电源具有高性价比、低功耗、高效率、高可靠性、安全隔离等优点。产品具有 150%的大功率储备足以支持启动直流电机或电容性负载等重负载，安全可靠，EMC 性能好，EMC 及安全规格满足国际 IEC/UL/EN62368、IEC/EN61000、UL/EN61010、CISPR32/EN55032、UL508 的标准，广泛应用于工业控制设备、工厂自动化和机电设备等工控领域。

选型表

认证	产品型号	输出功率(W)	额定输出电压及电流 (Vo/Io)	输出电压可调范围 ADJ (V)	效率 3X 400VAC (%) Typ.	最大容性负载 (μF)
EN/BIS/UL	LITF960-26B24	960	24V/40A	24-28	95.3	40000
	LITF960-26B36		36V/26.6A	36-42	95.4	20000
	LITF960-26B48		48V/20A	48-56	95.4	20000

输入特性

项目	工作条件	Min.	Typ.	Max.	单位
输入电压范围	额定输入（认证电压）	380	--	480	VAC
	交流输入	320	--	600	
	直流输入	450	--	800	VDC
输入电压频率		47	--	63	Hz
输入电流	400VAC	--	--	2.0	A
	480VAC	--	--	1.6	
冲击电流	400VAC	冷启动	--	3.5	
	480VAC		--	5.0	--
功率因数	400VAC	常温，满载	0.86	0.94	--
	480VAC		0.88	0.93	--
漏电流	480VAC	<2mA			
热插拔		不支持			

输出特性

项目	工作条件	Min.	Typ.	Max.	单位	
输出电压精度	全负载范围	--	±1	--	%	
线性调节率	额定负载	--	±0.5	--		
负载调节率	0% - 100%负载	--	±0.5	--		
输出纹波噪声*	20MHz 带宽, 峰-峰值	24V	--	--	150	mV
		36V	--	--	200	
		48V	--	--	220	
温度漂移系数		--	±0.03	--	%/°C	
最小负载		0	--	--	%	
待机功耗	400VAC	--	10	--	W	
	480VAC	--	12	--		
掉电保持时间	400VAC	--	25	--	ms	
	480VAC	--	25	--		
短路保护		恒流式, 可长期短路保护, 自恢复				
过流保护		120% - 150% I _o , 正常输出 4-4.5s 后进入恒流模式, 过流异常解除后, 可自恢复				
		≥150% I _o , 立即进入恒流模式, 过流异常解除后, 可自恢复				
过压保护	24V	≤35VDC (打嗝, 自恢复)				
	36V	≤48VDC (打嗝, 自恢复)				
	48V	≤60VDC (打嗝, 自恢复)				
过温保护	过温保护开始	--	--	85	°C	
	过温保护释放	65	--	--		

注: *纹波和噪声的测试方法采用靠测法, 输出并联 47μF 电解电容和 0.1μF 陶瓷电容, 具体操作方法参见《机壳开关电源应用指南》。

通用特性

项目	工作条件	Min.	Typ.	Max.	单位
隔离电压	输入 - ⊕	2500	--	--	VAC
	输入 - 输出	4000	--	--	
	输出 - ⊕	500	--	--	
	输出 - DC OK	500	--	--	
绝缘电阻	输入 - ⊕	50	--	--	MΩ
	输入 - 输出	50	--	--	
	输出 - ⊕	50	--	--	
工作温度		-30	--	70	°C
存储温度		-40	--	85	°C
工作湿度	无冷凝	20	--	90	%RH
存储湿度		10	--	95	
开关频率*	PFC	40	--	300	kHz
	DC-DC	40	--	150	
输出功率降额	工作温度降额	+60°C to +70°C	2.5	--	%/°C
	输入电压降额	320VAC - 350VAC	0.667	--	%/VAC
安全标准*		通过 IEC62368-1, UL61010-1, UL61010-2-201 & EN62368-1 (报告) 符合 UL62368-1, EN61010-1, UL508, EN61010-2-201			
安全等级		CLASS I, ANSI/ISA71.04-2013			
MTBF	MIL-HDBK-217F@25°C	≥250,000 h			
污染等级	2				

注: 1.*电源有两个转换器, 包含两种不同的开关频率;
2.*室内使用满足 UL 61010 认证标准。

物理特性

外壳材料	金属 (AL5052, SPCC)
外形尺寸	110.00mm x 124.00mm x 127.00mm
重量	1790 g (Typ.)
冷却方式	自然空冷

EMC 特性

电磁干扰	传导骚扰	CISPR32/EN55032 CLASS B	
	辐射骚扰	CISPR32/EN55032 CLASS B	
	谐波电流	IEC/EN61000-3-2 CLASS A	
电磁敏感度	静电放电	IEC/EN 61000-4-2 Contact ±8KV/Air ±15KV	perf. Criteria A
	辐射抗扰度	IEC/EN 61000-4-3 10V/m	perf. Criteria A
	脉冲群抗扰度 (输入端)	IEC/EN 61000-4-4 ±4KV	perf. Criteria A
	脉冲群抗扰度 (输出端)	IEC/EN 61000-4-4 ±2KV	perf. Criteria A
	脉冲群抗扰度 (DC OK)	IEC/EN 61000-4-4 ±2KV	perf. Criteria A
	浪涌抗扰度 (输入端)	IEC/EN 61000-4-5 line to line ±2KV/line to PE ±4KV	perf. Criteria A
	浪涌抗扰度 (输出端)	IEC/EN 61000-4-5 Vo+ to Vo- ±500V, Vo+/Vo- to PE ±1KV	perf. Criteria A
	浪涌抗扰度 (DC OK)	IEC/EN 61000-4-5 DC OK to PE ±1KV	perf. Criteria A
	传导骚扰抗扰度	IEC/EN61000-4-6 20 V _{r.m.s}	perf. Criteria A
	电压暂降、跌落和短时中断抗扰度	IEC/EN61000-4-11 0% 70%	perf. Criteria A
	对讲机干扰测试	MS-SOP-DQC-007	perf. Criteria A

功能规格

项目	工作条件	Min.	Typ.	Max.	单位
远端遥控	0 - 0.8VDC 电源启动	0	--	0.8	VDC
	4 - 20VDC 电源关断	4	--	20	
DC OK 信号	全电压、全负载范围	DC OK 导通触发		0.95Vo - Vo	
		DC OK 关断触发		<0.90Vo	
均流精度*	多机并联时, 子模块分流单台机 50%额定负载以上	--	±5	--	%
LED 信号	主路输出状态指示	正常输出 >95%		绿色常亮	
		输出过载或短路		红色常亮	
		关机 (AC 未上电)或 PS ON 关闭		熄灭	
RS485-A, RS485-B					RS485 通讯

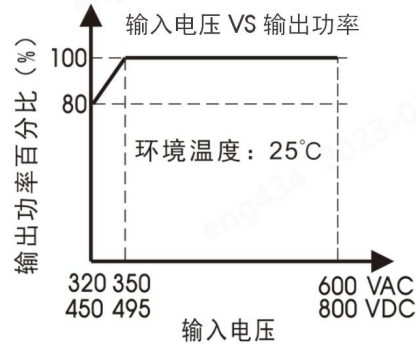
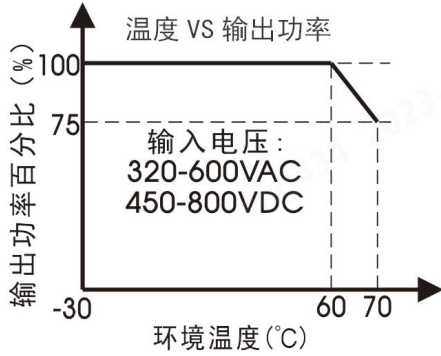
注: *多台产品均流工作时, 每台产品单独工作的输出电压偏差不超过 100mV。

环境特性

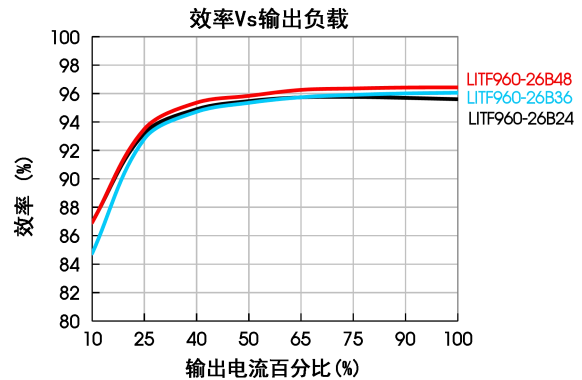
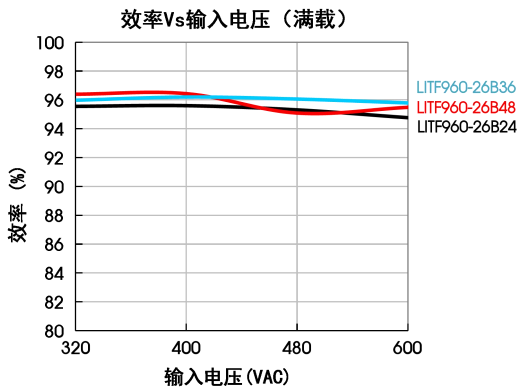
项目	工作条件	标准
高低温工作试验	+70℃, -30℃	GB2423.1、IEC60068-2-1
正弦振动试验	10 - 500Hz, 2g, x, y, z 轴三个方向	GB2423.10、IEC60068-2-6
盐雾试验	+35℃, 5%NaCl, 16 小时	GB2423.17、IEC60068-2-11
低温存储试验	-40℃	GB2423.1、IEC60068-2-1
高温存储试验	+85℃	GB2423.2、IEC60068-2-2
高温老化试验	+60℃	GB2423.2、IEC60068-2-2
常温老化试验	+25℃	GB2423.1、IEC60068-2-1
温度冲击试验	-40℃ to +85℃	GB2423.22、IEC60068-2-14
温度循环试验	-30℃ to +60℃	GB2423.22、IEC60068-2-14
高温高湿试验	+85℃, 85%RH	GB2423.50、IEC60068-2-67
随机振动试验	5 - 10Hz, ASD 0.3 - 10g ² /Hz, x, y, z 轴三个方向	GB/T 4798.2-2008、IEC60721-3-2

正弦振动响应试验	10 - 150Hz, 1g, x, y, z 轴三个方向	GB/T 11287-2000、IEC60255-21-1
正弦振动耐久试验		
正弦冲击响应试验	15g, 脉冲持续时间 11ms, x, y, z 轴三个方向各脉冲 3 次	GB/T 114537-1993、IEC60255-21-2
正弦冲击耐久试验		
包装跌落试验	1m, 一角三棱六面各 1 次	GB2423.8、IEC68-2-32

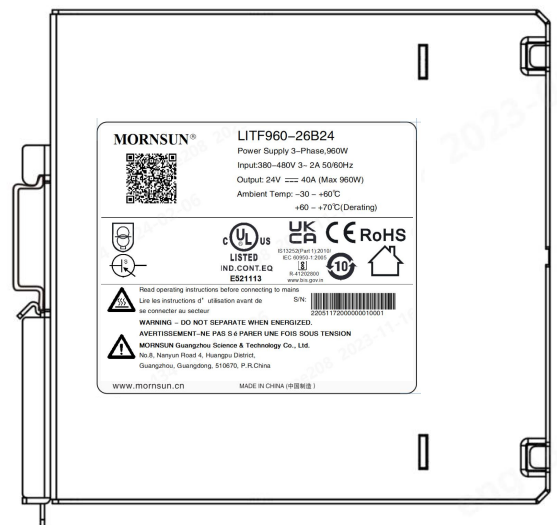
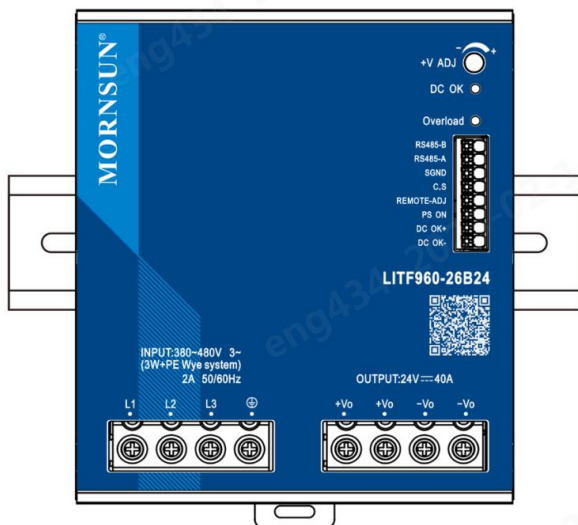
产品特性曲线



- 注: 1.所有示意图为 24V 在输入 3x400VAC, 50Hz, 输出 I_o, 环温 25°C测得, 另有说明除外;
2.对于输入电压为 320 - 350VAC/450 - 495VDC 需在温度降额的基础上进行输入电压降额;
3.本产品适合在自然空冷却环境中使用, 如在密闭环境中使用请咨询我司 FAE;
4.运行温度与环境温度相同, 根据电源下方 2cm 处的空气温度确定。



安装示意图



注: 在设备负载长时间地超过额定功率的 50%时, 建议保留顶部 40mm、底部 20mm、左右各 5mm 的间隙。如邻近的设备是热源(例如另一个电源), 则将此间隙增大至 15mm。

安装涉及物料清单

1	产品本体	1 PCS
2	十字螺丝刀 一字螺丝刀	1 PCS
3	TS35/7.5 或TS35/15	1 PCS
4	20-6AWG 导线规格	/ PCS

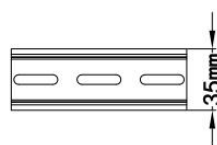
以上仅供参考, 实际接线线径和锁附扭力参考外观尺寸图要求



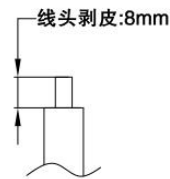
产品本体



十字螺丝刀
一字螺丝刀
刀头直径: 3mm



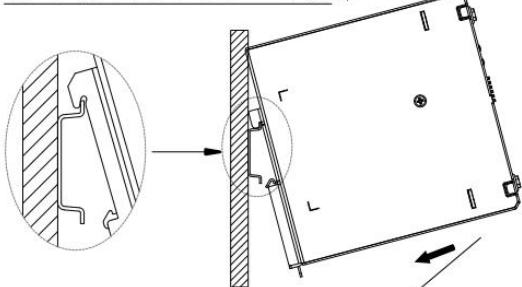
TS35/7.5或TS35/15



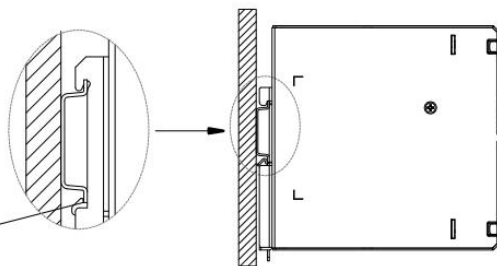
导线规格: 20-6AWG

安装步骤①-②

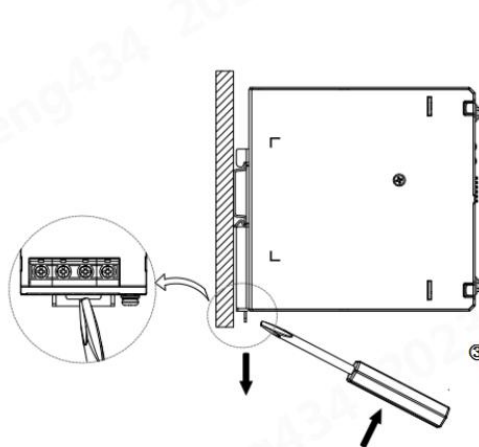
①产品本体卡扣往下卡进TS35导轨;



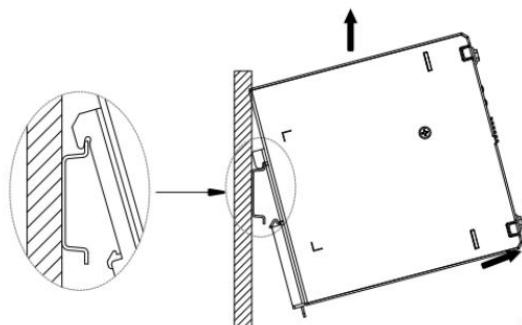
②把产品本体垂直TS35导轨方向推, 直到听到卡扣卡入导轨的声音;



拆卸步骤③-④

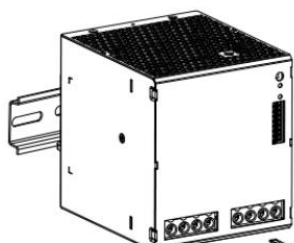


③用一字螺丝刀卡进卡扣底部方槽后, 按图示方向把卡扣滑块部分往下顶;



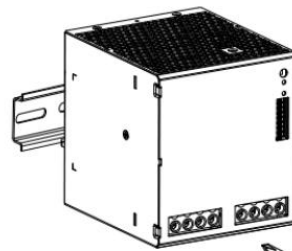
④接着第③步骤, 先把产品本体底部往推, 再将其往上提, 即可把产品从导轨上取出。

接/拆线步骤⑤-⑥



⑤用十字螺丝刀把端子螺丝松开, 把导线头部插进端子下后再把端子螺丝锁紧;

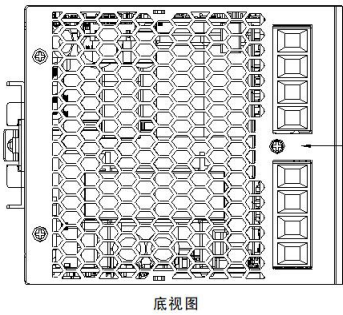
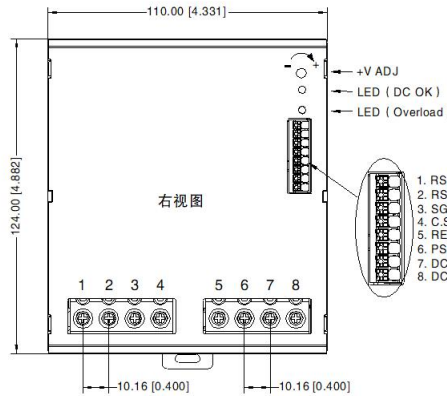
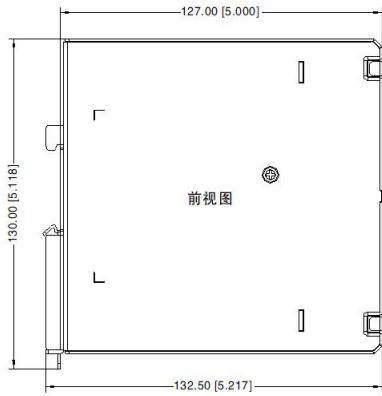
紧固力矩:
Max1.2 N·m (参考);



⑥用十字螺丝刀松开端子螺丝后, 把导线从端子孔拔出

外观尺寸、建议印刷版图

第三角投影



9 必须要接大地(⊕)

引脚方式	
引脚	功能
1	L1
2	L2
3	L3
4	⊕
5	+Vo
6	+Vo
7	-Vo
8	-Vo

注：
尺寸单位：mm[inch]
ADJ: 输出可调电阻
接线范围：输入：20-6AWG
 输出：20-6AWG
输入端子紧固力矩：Max 1.2 N·m
输出端子紧固力矩：Max 1.2 N·m
导轨类型：TS35，导轨需接地
未标注公差：±1.00[±0.039]

警告 触电、火灾、人身伤害或死亡危险：

- 切勿在没有妥善接地(保护接地)的情况下使用本电源，使用输入部件上的接线端子而非壳体上的螺钉进行接地；
- 在设备上执行作业前，先关断电源，提供保护，以免意外重新通电；
- 遵守一切地方和全国性规范，确保接线正确；
- 切勿修改或维修本产品；
- 由于内部有高压，切勿打开本产品；
- 谨慎防止任何异物进入壳体；
- 切勿在潮湿地点或可能会出现湿气或冷凝的区域使用本产品；
- 电源接通时及刚刚关断后，切勿触碰，灼热的表面可能造成烫伤；
- 环境温度≤60℃时，使用≥90℃规格的铜线；环境温度>60℃且≤85℃时，使用≥105℃规格的铜线；仅限使用最小绝缘强度为 300V(输入)和 60V(输出)的电线；
- 开放式设备:通过安装在合适的外壳内，必须确保有足够的保护，防止与带电部件接触以及灰尘和水的进入（例如：控制柜、控制台或类似控制箱）。

- 注：
- 包装信息请参见《产品出货包装信息》，可登陆 www.mornsun.cn，包装包编号：58220331；
 - 除特殊说明外，本手册所有指标都在 Ta=25℃，湿度<75%RH，额定输入电压和额定输出负载时测得；
 - 当工作于海拔 2000 米以上时，温度降额 3.5℃/1000 米；
 - 本手册所有指标的测试方法均依据本公司企业标准；
 - 为提高转换效率，当模块高压工作时，可能会有一定的音频噪音，但不影响产品性能和可靠性；
 - 我司可提供产品定制，具体需求可直接联系我司技术人员；
 - 产品涉及法律法规：见“产品特点”、“EMC 特性”；
 - 产品终端使用时，外壳需与系统大地(⊕)相连；
 - 输出电压可通过输出可调电阻 ADJ 进行调节，顺时针方向调高；
 - 我司产品报废后需按照 ISO14001 及相关环境法律法规分类存放，并交由有资质的单位处理；
 - 电源应该视为系统内元件的一部分，所有的 EMC 测试需结合终端设备进行相关确认。有关 EMC 测试操作指导，请咨询我司 FAE。

广州金升阳科技有限公司

地址：广东省广州市黄埔区科学城科学大道科汇发展中心科汇一街 5 号
电话：86-20-38601850 传真：86-20-38601272

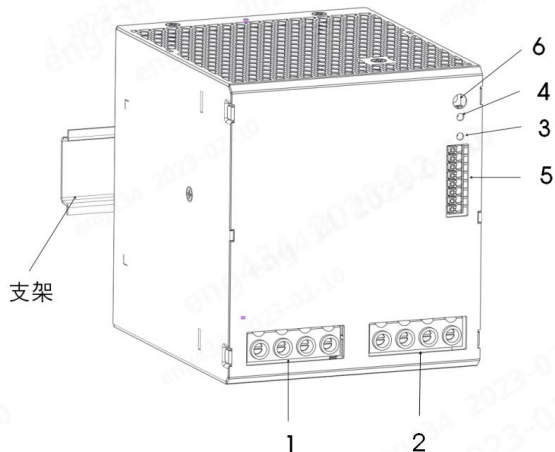
E-mail: sales@mornsun.cn

LITF960-26Bxx 电源应用手册

目录

1. 外观	9
1.1 输入端子 (CN100)	9
1.2 输出端子 (CN201)	9
1.3 信号端子 (CN200)	10
1.4 红色和绿色状态显示 LED 灯	10
1.5 输出电压调节旋钮	11
2. 功能手册	11
2.1 输入要求	11
2.2 输出要求	11
2.3 启动时间	11
2.4 输出过压保护 (OVP)	12
2.5 输出过流保护 (OCP), 输出短路保护 (SCP)	12
2.6 过温保护 (OTP)	13
2.7 输出功率降额	13
2.8 遥控开关机	13
2.9 远端调压	14
2.10 DC OK 信号	14
2.11 串联运行	15
2.12 并联工作	16
2.12.1 均流	16
2.13 RS485 通信	17
2.14 可使用于三相 2 线系统	18
2.15 反向馈电负载	18
3. 安装要求	19
3.1 安全介绍	19
3.2 安规要求	19
3.3 安装方式	19

1. 外观

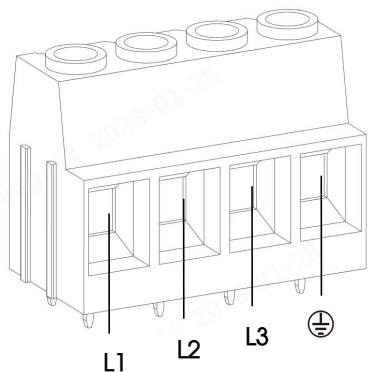


组成结构说明

1	输入端子(CN100)
2	输出端子(CN201)
3	红色状态显示 LED 灯
4	绿色状态显示 LED 灯
5	信号端子(CN200)
6	输出电压调节旋钮

1.1 输入端子 (CN100)

输入端子采用标准的 4 引脚栅栏焊接端子，引脚中心间距为 6.35mm。

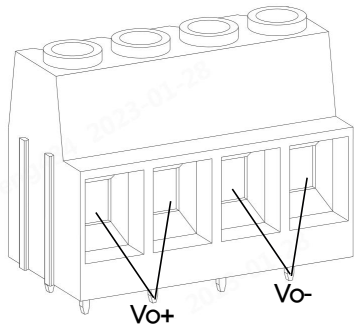


线径大小：20-6AWG
力矩：1.2 N·m

引脚	功能
L1	火线
L2	火线
L3	火线
	保护地

1.2 输出端子 (CN201)

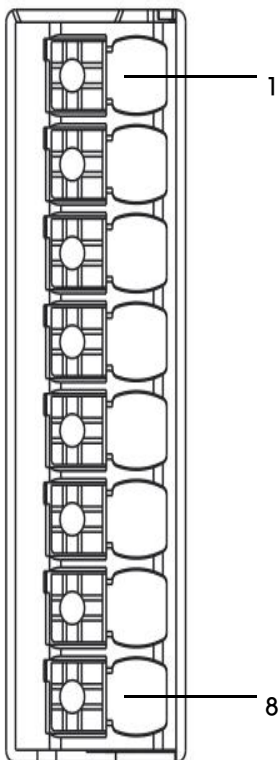
输出端子采用标准的 4 引脚栅栏焊接端子，引脚中心间距为 6.35mm。



线径大小：20-6AWG
力矩：1.2 N·m

引脚	功能
Vo+	输出正
Vo-	输出负

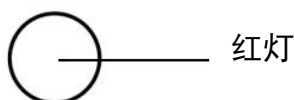
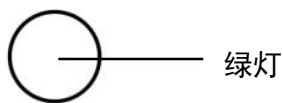
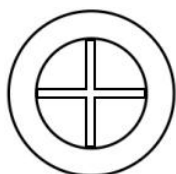
1.3 信号端子 (CN200)



引脚	标号	功能
1	RS485-B	485 通信
2	RS485-A	485 通信
3*	SGND	信号端子参考地
4	C.S	均流母线
5	REMOTE-ADJ	远端调压
6	PS ON	远端控制信号
7	DC OK+	输出状态指示
8	DC OK-	输出状态指示

注：*信号端子上所有引脚参考地为 3 脚。

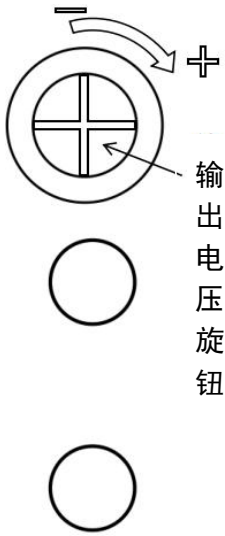
1.4 红色和绿色状态显示 LED 灯



绿灯	红灯	状态*
亮	熄灭	正常工作
熄灭	亮	输出过载或短路
熄灭	熄灭	关机 (AC 未上电)或 PS ON 关闭

注：*通过两种颜色 LED 的亮灭可判断电源工作状态

1.5 输出电压调节旋钮



型号	额定输出电压	输出电压可调范围
LITF960-26B24	24VDC	24VDC-28VDC
LITF960-26B36	36VDC	36VDC-42VDC
LITF960-26B48	48VDC	48VDC-56VDC

2. 功能手册

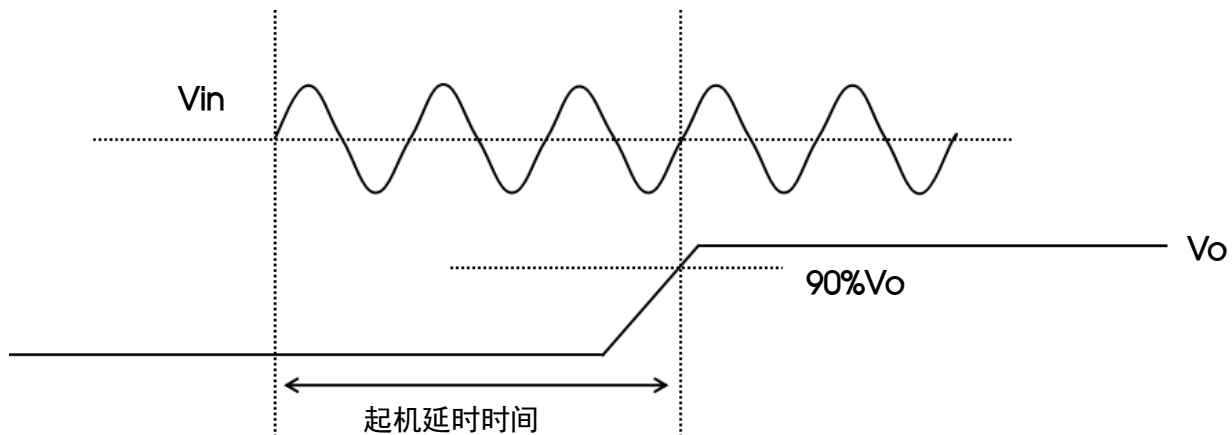
2.1 输入要求

交流输入电压和直流输入电压必须在定义的电压范围内(参考数据表), 否则电源可能无法正常工作甚至发生故障。电源模块内部 L1 线、L2 线、L3 线之间已串接 600V/6.3A 保险丝, 为更好的保护模块, 推荐客户使用断路器不大于 6.3A。(加强防护作用, 非必须接入要求)

2.2 输出要求

在任何输出电压值下, 若要长期正常运行, 最高输出电流和功率不得超过额定/指定值。输出电流不得超过最大输出电流值。

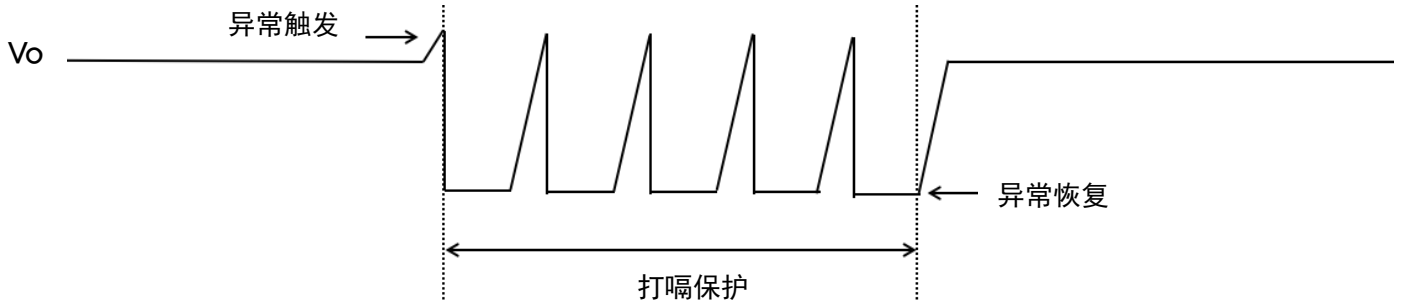
2.3 启动时间



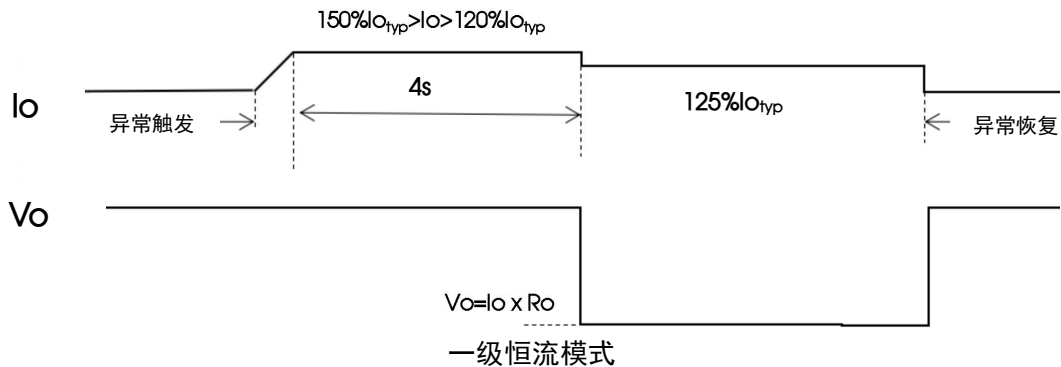
项目	工作条件	Min.	Typ.	Max.	单位
起机延时时间	400VAC, 满载	--	--	1	s

2.4 输出过压保护 (OVP)

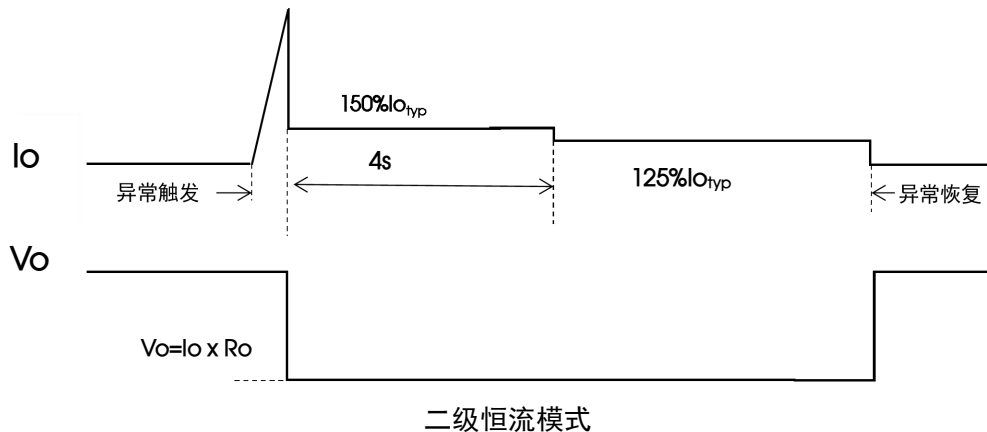
过压保护功能是在输出电压达到保护电压值时关闭主路输出。当发生过压保护后，模块输出电压关断，输出进入打嗝模式，异常结束后，输出恢复正常。



2.5 输出过流保护 (OCP), 输出短路保护 (SCP)



一级恒流模式：当输出电流超过 120%额定输出电流且不超过 150%额定输出电流时，输出会正常工作 4s 后进入恒流模式，恒流大小为 125%-135%额定输出电流，同时输出电压跌落，过流异常结束后，自恢复。



二级恒流模式：当输出电流超过 150%额定输出电流时，输出会立刻进入恒流模式，电流大小会维持 4s 的 150%额定输出电流，然后进入 125%-135%额定输出电流，同时输出电压跌落，过流异常结束后，自恢复。

注：恒流时候的输出电压由输出的负载决定，即 $V_o = I_o \times R_o$ 。其中 I_o 表示恒流时的电流大小。 R_o 表示输出负载大小。

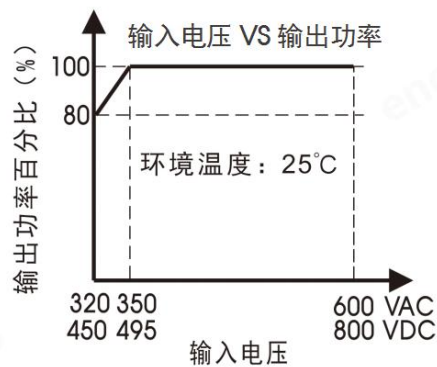
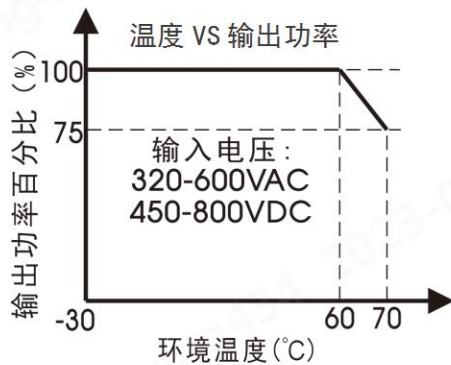
2.6 过温保护 (OTP)

当电源工作的环境温度超过额定温度一段时间后, 电源会被关闭输出并进入打嗝状态, 待环境温度降低到设定值之后电源恢复正常工作。

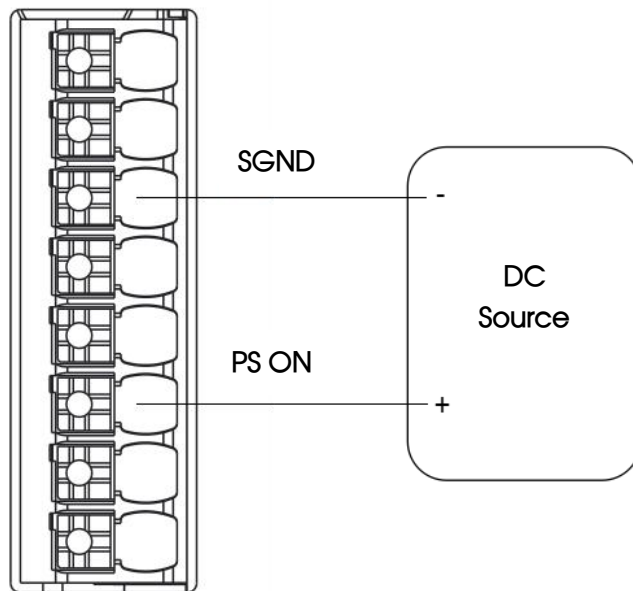
2.7 输出功率降额

当输入电压大于 350VAC (或者 495VDC), 只需要按照温度降额曲线进行降额;

当输入电压低于 350VAC (或者 495VDC), 输出功率在温度降额后按照以上输入电压降额曲线要求再进行降额。



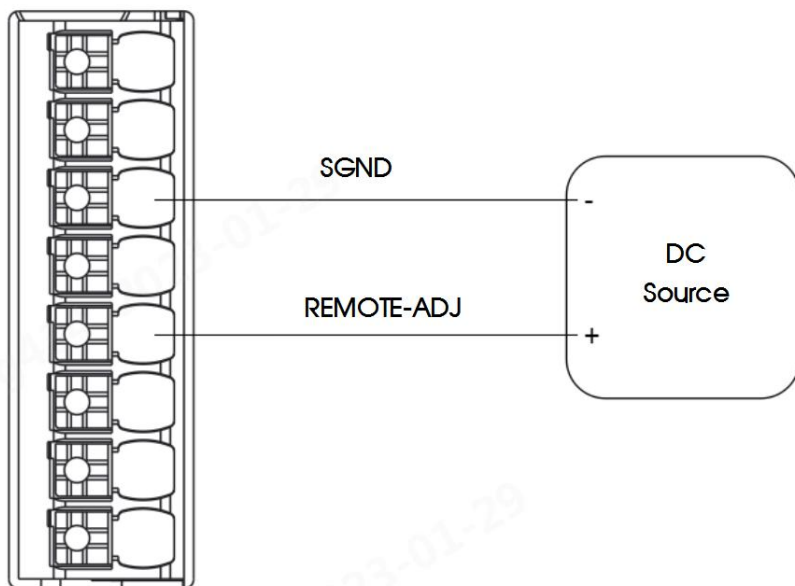
2.8 遥控开关机



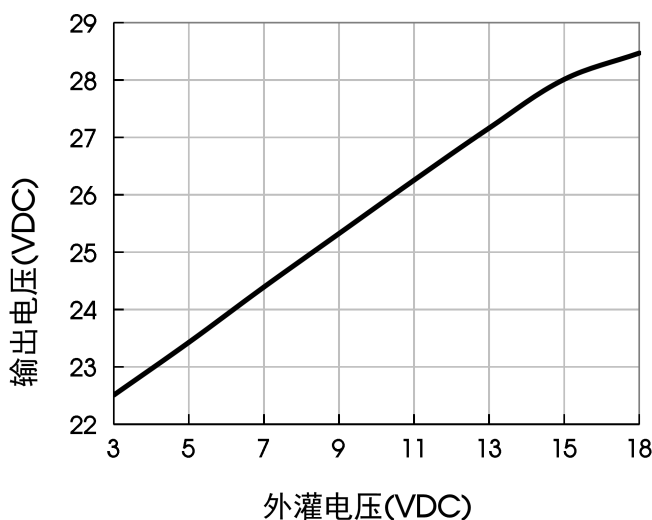
PS ON (Pin6) 和(Pin3)间 Voltage	输出状态
DC Source 供电电压小于 0.8VDC	输出正常
DC Source 供电电压大于 4VDC 小于 20VDC	输出关断

如果电源模块输入端已经连接电源, 可以通过在 PS ON 信号脚和 SGND 之间外灌电压来控制其输出的开和关。

2.9 远端调压

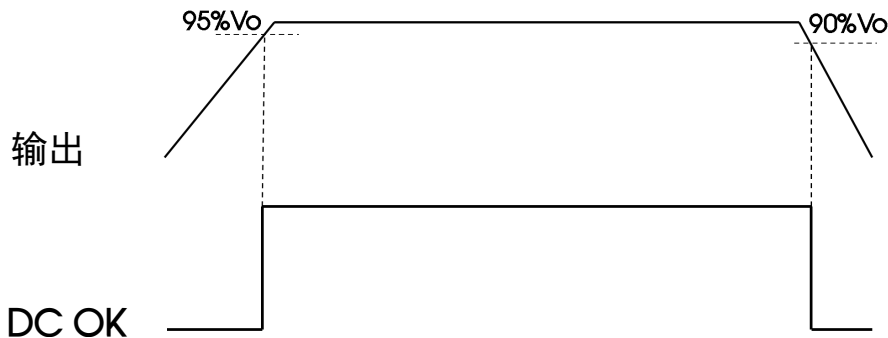


如果电源模块输入端已经连接电源，可以通过在 REMOTE-ADJ 信号脚和 SGND 之间外灌电压（3V~18V）来控制其输出电压在规格范围内变化，如图所示。



2.10 DC OK 信号

DC OK 信号用于监控电源是否正常工作，该信号在信号端子 CN200 的 DC OK 脚。当输出大于 95% 输出的额定电压时，DC OK 信号动作，信号端子处的 DC OK 连通，同时绿灯亮起。当输出电压小于 90% 输出的额定电压时，信号端子的 DC OK 断开，同时绿灯熄灭。



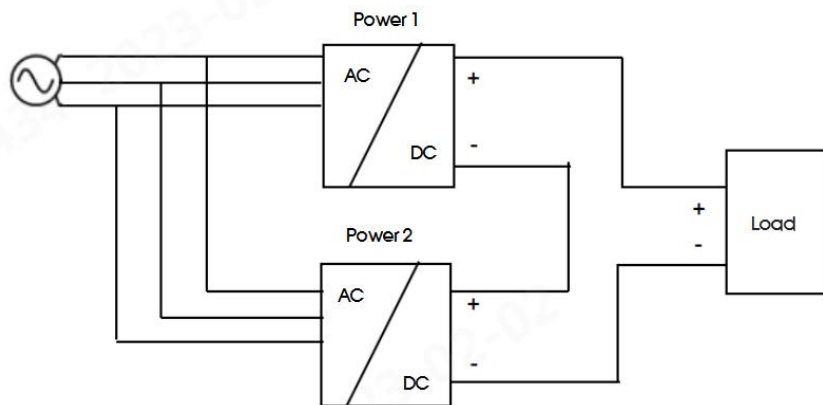
2.11 串联运行

相同类型的电源可以相互串联以提高输出电压。在总输出电压不超过 150VDC 的前提下，可根据需要串联任意数量的电源。超过 150VDC 的电压已不再视为安全特低电压电路(SELV)，因而可能具有危险性。安装此类电压时，必须进行防触摸保护。

两台电源之间保持 15mm (左/右)的安装间隙，避免上下叠放安装电源。切勿以标准安装方向（输入端子在下）以外的安装方向串联电源。

注意，使用多台电源时，漏电流、电磁干扰、浪涌电流及谐波均会增加。

接线方式参考下图：

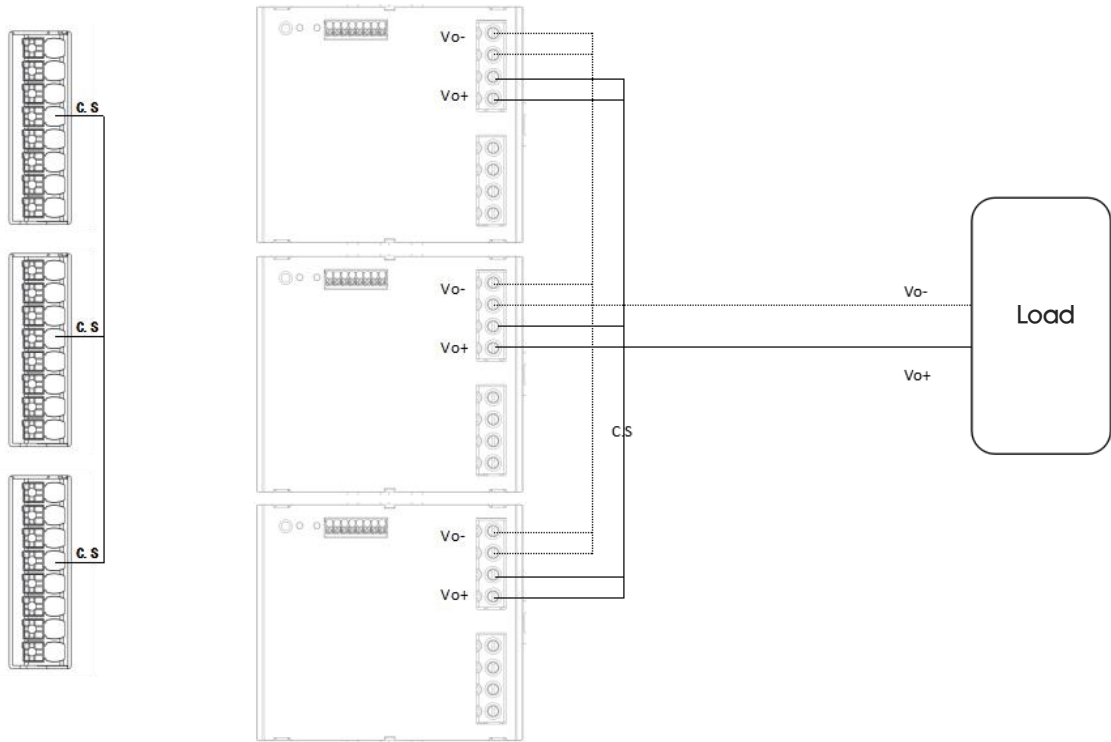


2.12 并联工作

2.12.1 均流

多台机之间均流母线 (C.S)互相短接。

各单模块输出电压差异 $\leq 100\text{mV}$ ，可获得较好的线端输出电压及均流综合效果。该均流功能的接线方式如下图所示：



注意：1.并机使用时，所并联模块数量不能超过 3 只。

2.电源模块并联工作时，内部有主动均流电路确保每台模块之间的电流保持平衡。

主动均流电路采用自动主从均流方式，每台电源模块都有一根均流母线信号 (C.S)，并联工作时所有电源模块的均流母线必须要连接在一起，均流母线信号位于 CN200 的 4 脚。

每台电源模块的输出电压不同都会影响均流精度。电源模块的输出电压为额定电压 $\pm 100\text{mV}$ 。在实际应用中如果需要调整输出电压值，所有并联电源模块的输出电压需要调整到相同电压，推荐电压范围为：目标电压值 $\pm 100\text{mV}$ 。

在每台电源模块的输出负载大于 50%额定负载后，要求均流精度为 $\pm 5\%$ 。均流计算公式为：

$$\text{电源 1 的均流精度} = \frac{I_{o1} - (I_{o1} + I_{o2}) / 2}{(I_{o1} + I_{o2}) / 2} * 100\%$$

$$\text{电源 2 的均流精度} = \frac{I_{o2} - (I_{o1} + I_{o2}) / 2}{(I_{o1} + I_{o2}) / 2} * 100\%$$

I_{o1} ：并联电源模块中电源 1 的输出电流值； I_{o2} ：并联电源模块中电源 2 的输出电流值

2.13 RS485 通信

LITF960-26Bxx 电源通讯硬件电路采用 RS485 总线，收发端需保持一致，不一致时需增加硬件电路进行电平转换。

本通信采用标准的 Modbus 通信协议，通过 03H 多寄存器读取指令可以读取电源的产品信息、产品实时工作状态、故障信息等。通讯接口配置要求及相关寄存器定义如下所示：

波特率：38400Baud/S；

数据位：8 位；

起始位：1 位；

停止位：1 位；

奇偶校验位：无；

帧内字节之间允许最大延迟为 20mS，超过该延迟时间接收到的不完整数据帧将被丢弃；

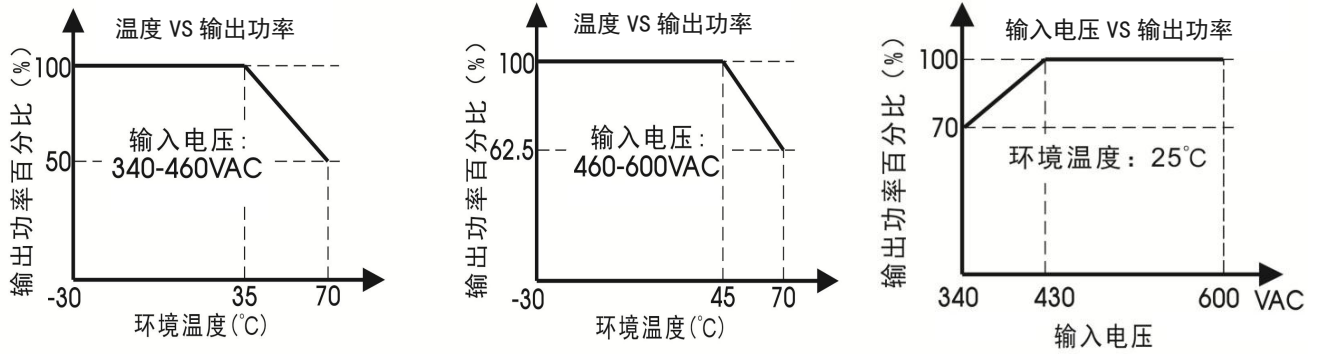
帧与帧之间延时时间应大于 200mS。

寄存器地址	参数名称	参数说明	
0-63	产品信息	产品系列、型号信息； 以上信息内容为字符型数据。	
71	故障码	Bit0:输出过压标志（软件检测） 1-表示输出过压；0-表示正常； Bit1:输出过流标志 1-表示输出过流，0-表示正常； Bit7:输出过压标志（硬件检测） 1-表示输出过压；0-表示正常；	
80-81	输出 信息	输出电压	数据类型为单精度浮点数，数据格式为大端格式，单位 V。
82-83		输出电流	数据类型为单精度浮点数，数据格式为大端格式，单位 A。
86-87		设备内部温度	数据类型为单精度浮点数，数据格式为大端格式，单位 °C。

2.14 可使用于三相 2 线系统

本电源也可使用在三相系统的 2 线之上进行永久运行。

在三相系统的 2 线之上进行运行时，输出功率必须根据以下曲线进行降额，且输入工作电压只能工作在 340VAC-600VAC。长期超过此降额限制使用将会导致电源过热而关断。

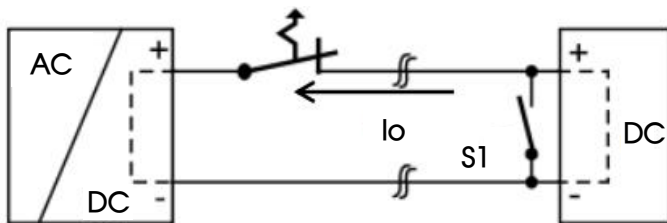


注：电磁兼容性性能、掉电保持时间、损耗及输出纹波等基本性能均与三相运行不同。认证中未涵盖此种用法，三相系统的 2 线之上运行不满足安规认证。

2.15 反向馈电负载

减速中的电机、感应器等负载可将电压反馈至电源。这一特性也称为针对反向电磁力的回馈电压抗性或阻力 (Electromagnetic Magnetic Force, 电磁力)。

电源对于负载反向馈入电源的电压具有抗性，不会发生故障，无论电源是接通还是关断状态。如下功能图：



最高允许反馈电压表	
型号	最高反馈电压
LITF960-26B24	35VDC
LITF960-26B36	50VDC
LITF960-26B48	63VDC

3. 安装要求

3.1 安全介绍

警告：使用该设备存在触电风险，在高压工作期间，需注意

- 电源模块断开输入交流或直流电后放置最少一分钟再开始对其进行操作
- 在给电源模块安装输入线时，首先连接接地端子，然后再连接 L1 线、L2 线和 L3 线
- 在拆卸输入线时，首先拆掉 L1 线、L2 线和 L3 线，再拆掉接地线
- 拆装时确保不能有物体掉落到电源模块内部
- 注意高温烫伤
- 电源模块工作在高温环境后，待其外壳冷却后再进行操作
- 该产品需要专业人士安装，需要配合其他设备使用

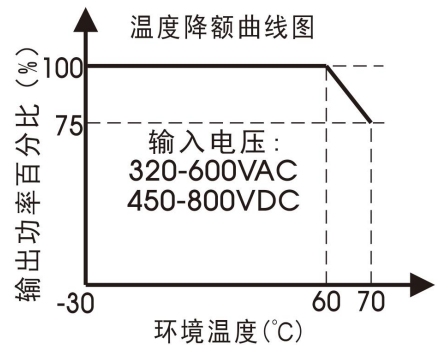
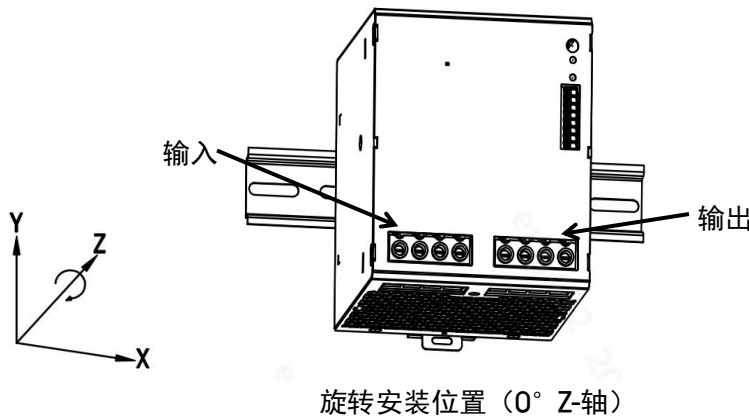
3.2 安规要求

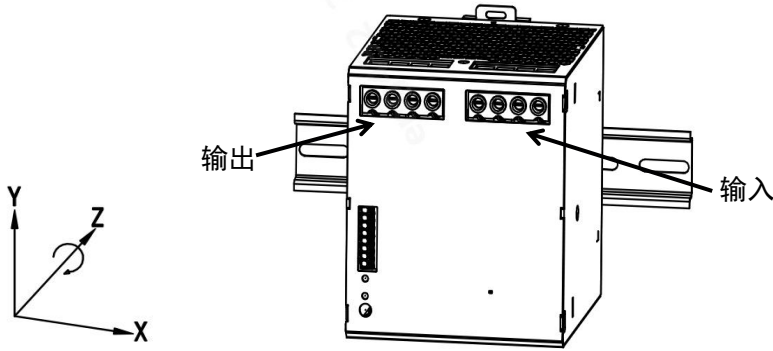
安装时需要注意原边和保护地，原边和副边的爬电距离和电气间隙满足安规要求，参考 EN/UL61010。

3.3 安装方式

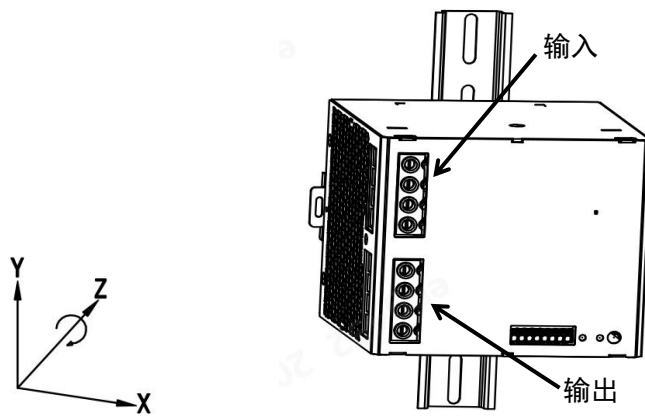
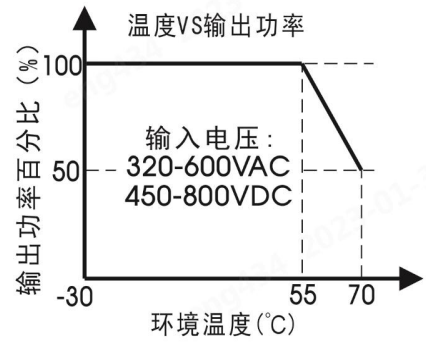
推荐安装方向：（见下图，0° Z-轴）。

注：其他不同的安装方式，需注意器件温升情况，应实际情况进行降额使用。

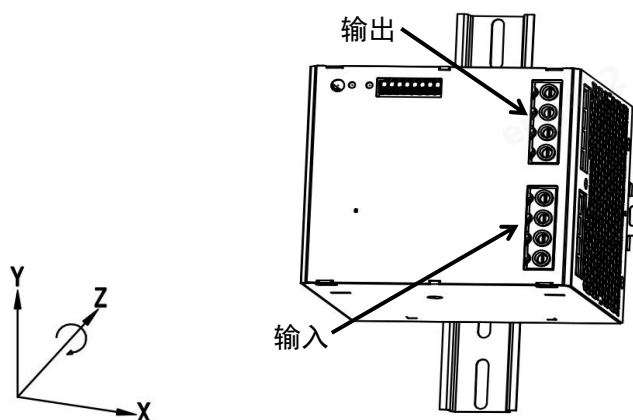
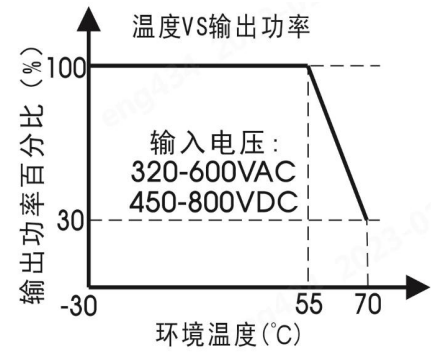




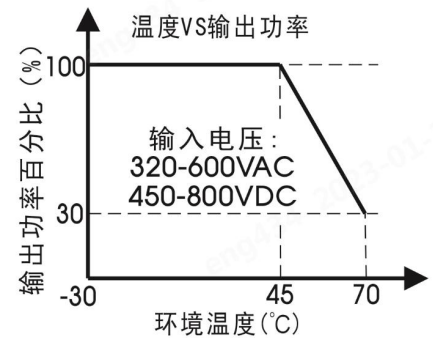
旋转安装位置 (180° Z-轴)

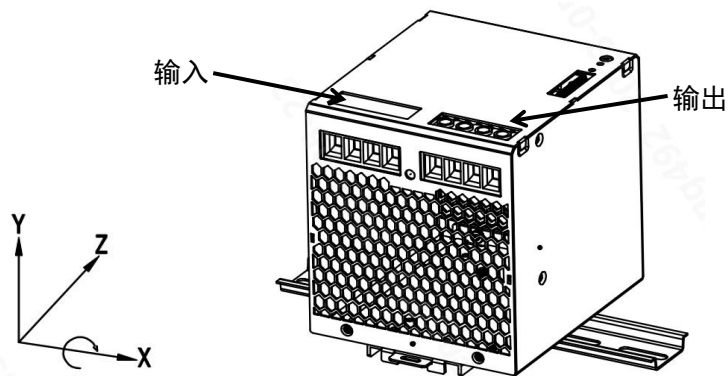


旋转安装位置 (90° Z-轴)

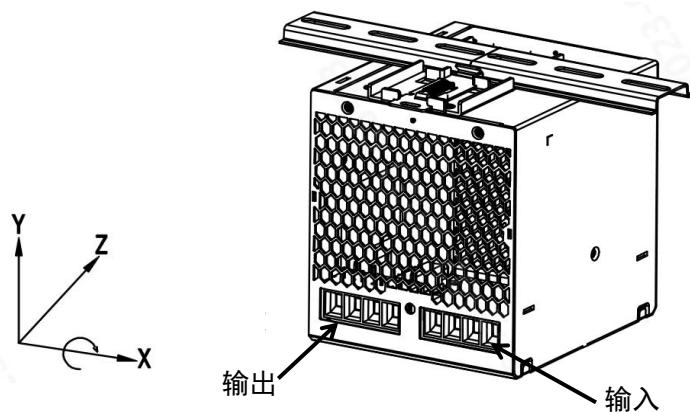
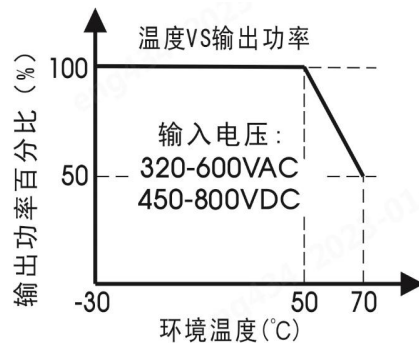


旋转安装位置 (270° Z-轴)





旋转安装位置 (90° X-轴)



旋转安装位置 (270° X-轴)

