



产品特点

- 输入电压范围: 320 - 600VAC/450 - 850VDC
三相输入 (可双相操作)
- 工作温度范围: -30°C to +70°C (60°C满载)
- 4000VAC 高隔离耐压
- 低纹波噪声、高效率、5000m 海拔
- DC OK 功能
- 130%峰值功率持续 3 秒
- 输出短路、过流、过压、过温保护
- 过电压等级 III (符合 EN62477/2000m)
- 符合 UL/IEC62368、EN62477、EN61558 认证标准



UL61010-1
UL61010-2-201



EN62368-1



BS EN62368-1



RoHS



3 质保

LIT240-26Bxx 系列——是金升阳为客户提供的高性价比、标准导轨式安装、高效节能的绿色电源。为电力行业和其它各种恶劣的环境中的工业设备提供高稳定性、高抗干扰的电源。产品安全可靠，EMC 性能好，安全规格满足 UL/EN/IEC/BS EN62368、UL61010、EN62477、EN61558 的标准。

选型表

认证	产品型号*	输出功率 (W)	标称输出电压及电流 (Vo/Io)	输出电压可调范围 ADJ (V) **	效率 (400VAC, %/Typ.)	最大容性负载 (μF)
UL/EN/BIS	LIT240-26B24	240	24V/10A	24-28	92	10000
	LIT240-26B48	240	48V/5A	48-55	92	5000

注: *所有型号均有一个衍生型号, 产品带双面三防漆系列: LIT240-26Bxx-QQ, 其余性能一致;

**实际的调整范围可能会超出所述值, 应注意确保输出电压和功率水平保持在公布的最大值内。

输入特性

项目	工作条件	Min.	Typ.	Max.	单位
输入电压范围 (三相输入)	额定输入 (认证电压)	380	--	480	VAC
	交流输入	320	--	600	
	直流输入	450	--	850	VDC
输入频率		47	--	63	Hz
输入电流	400VAC	--	--	0.85	A
	500VAC	--	--	0.75	
冲击电流	400VAC 冷启动	--	50	60	
漏电流	480VAC	<2mA/rms			
热插拔		不支持			

输出特性

项目	工作条件	Min.	Typ.	Max.	单位	
输出电压精度	全负载范围	--	±1.0	--	%	
线性调节率	额定负载	--	±0.5	--		
负载调节率	400VAC	--	±1.0	--		
纹波噪声*	20MHz 带宽 (峰-峰值)	24V 输出	--	100	150	mV
		48V 输出	--	150	200	
待机功耗		--	--	2	W	
温漂系数		--	±0.03	--	%/°C	
短路保护		恒流模式, 恒流工作 3s (typ.)后进入打嗝模式, 可长期短路保护, 自恢复				
过流保护		≥130% Io, 恒流模式, 恒流工作 3s (typ.)后进入打嗝模式, 自恢复				

过压保护	24V 输出	≤36V	输出电压打嗝, 自恢复		
	48V 输出	≤65V			
过温保护	过温保护开始	--	--	85	°C
	过温保护释放	50	--	--	
最小负载		0	--	--	%
启动时间		--	--	1.5	s
DC OK 信号**	阻性负载	30VDC/1A Max.			
掉电保持时间	400VAC	10	20	--	ms
	500VAC	30	40	--	

注: *纹波和噪声的测试方法采用双绞线靠测法: 使用一条 12" 双绞线, 同时终端需要并联 0.1uF 与 47uF 电容, 在 20MHZ 带宽下进行测量具体操作方法见《机壳开关电源应用指南》;
**DC OK 信号: 输出电压正常时, 继电器干节点闭合, 输出电压异常时(<90%Vo), 继电器干节点断开。

通用特性

项目	工作条件	Min.	Typ.	Max.	单位	
隔离电压	输入 - 输出	4000	--	--	VAC	
	输入 - ⊕	2500	--	--		
	输出 - ⊕	500	--	--		
	输出 - DC OK	500	--	--		
绝缘电阻	输入 - 输出	500VDC	100	--	MΩ	
	输入 - ⊕					
	输出 - ⊕					
工作温度		-30	--	+70	°C	
存储温度		-40	--	+85	°C	
存储湿度		--	--	95	%RH	
海拔高度		--	--	5000	m	
功率降额	+60°C to +70°C	3.0	--	--	%/°C	
	320VAC - 340VAC	三相输入	1.0	--	--	%VAC
	550VAC - 600VAC		0.4	--	--	
	320VAC - 340VAC	双相输入(80%Io)	1.0	--	--	
550VAC - 600VAC	0.4		--	--		
安全标准	LIT240-26Bxx	通过 UL61010-1, UL61010-2-201, IS13252 (Part1) & EN62368-1, BS EN62368-1 (报告); 符合 UL/IEC62368-1 & EN61558-1, EN62477				
	LIT240-26Bxx-QQ	通过 UL61010-1, UL61010-2-201 & EN62368-1, BS EN62368-1 (报告); 符合 UL/IEC62368-1 & EN61558-1, EN62477				
安全等级		CLASS I				
MTBF	MIL-HDBK-217F@25°C	>300,000 h				

物理特性

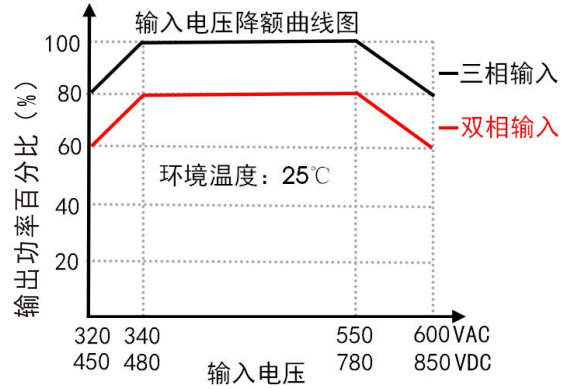
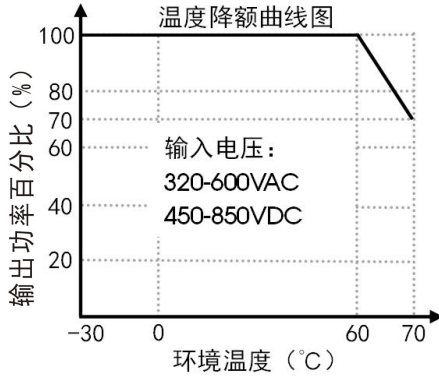
外壳材料	金属 (AL1100, SGCC)
封装尺寸	124.00 x 54.00 x 110.00mm
重量	750g (Typ.)
冷却方式	自然空冷

EMC 特性

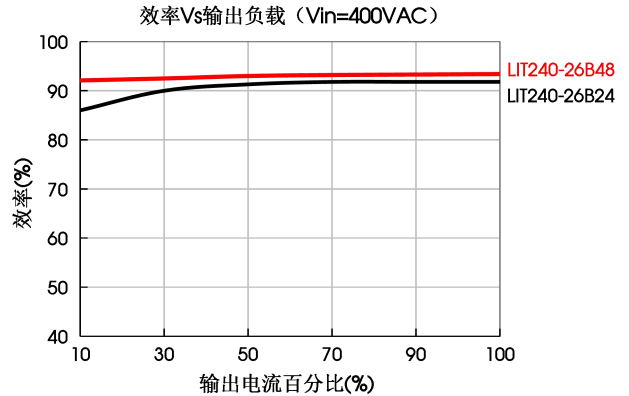
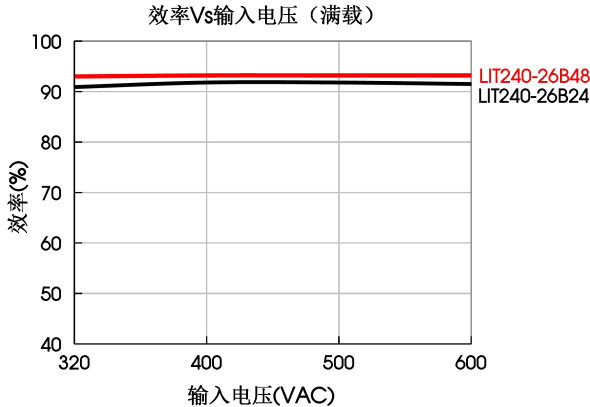
EMI	传导骚扰	CISPR32 EN55032	CLASS B
	辐射骚扰	CISPR32 EN55032	CLASS B
	谐波电流	IEC/EN61000-3-2	CLASS A
	电压闪烁	IEC/EN61000-3-3	

EMS	静电放电	IEC/EN61000-4-2	Contact ±8KV/Air ±15KV	Perf. Criteria A
	辐射抗扰度	IEC/EN61000-4-3	10V/m	Perf. Criteria A
	脉冲群抗扰度	IEC/EN61000-4-4	±2KV	Perf. Criteria A
	浪涌抗扰度	IEC/EN61000-4-5	Line to line ±2KV/line to ground ±4KV	Perf. Criteria A
	传导骚扰抗扰度	IEC/EN61000-4-6	10Vr.m.s	Perf. Criteria A
	工频磁场抗扰度	IEC/EN61000-4-8	30A/m	Perf. Criteria B
	电压暂降、跌落和短时中断抗扰度	IEC/EN61000-4-11	100% dip 1 periods, 30% dip 25 periods, 100% interruptions 250 periods	Perf. Criteria B

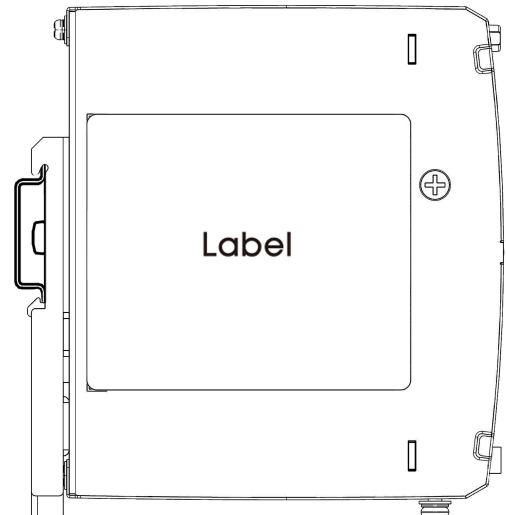
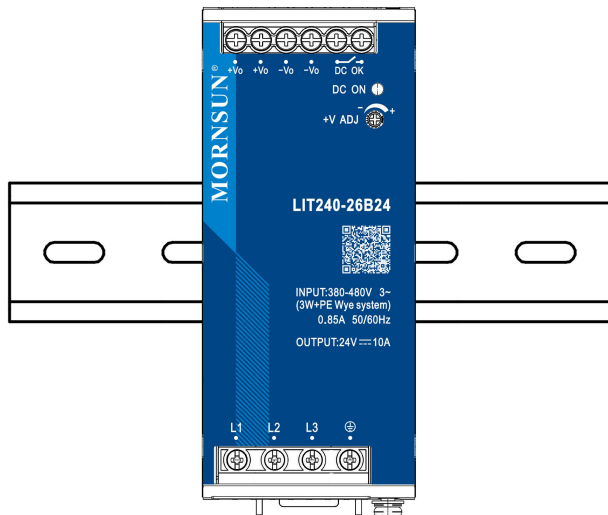
产品特性曲线



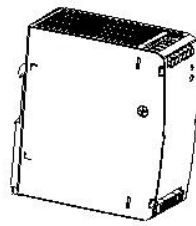
注：①对于输入电压为 320-340VAC/550-600VAC/450-480VDC/780-850VDC，需在温度降额的基础上进行电压降额；
②本产品适合在自然风冷却环境中使用，如在密闭环境中使用请咨询我司 FAE。



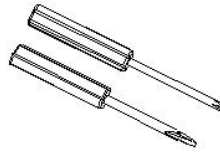
安装示意图



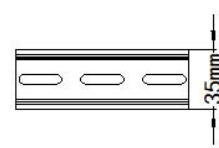
安装涉及物料清单		
1	产品本体	1 PCS
2	十字螺丝刀 一字螺丝刀	1 PCS
3	TS35/7.5 或TS35/15	1 PCS
4	24-10AWG 导线规格	/ PCS
以上仅供参考, 实际接线线径和 锁附扭力参考外观尺寸图要求		



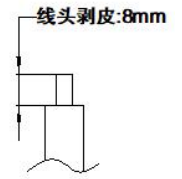
产品本体



十字螺丝刀
一字螺丝刀
刀头直径: 3mm



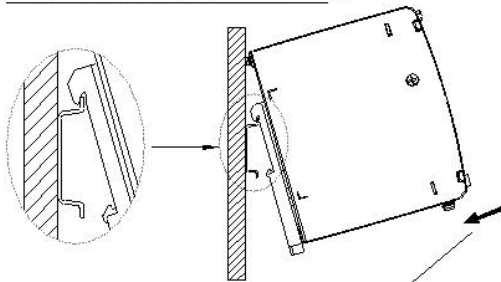
TS35/7.5或TS35/15



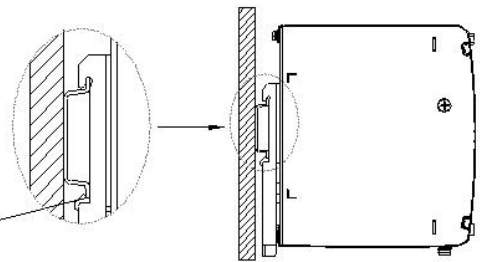
导线规格: 24-10AWG

安装步骤①-②

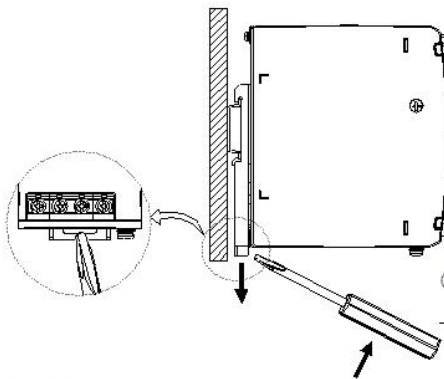
①产品本体卡扣往下卡进TS35导轨;



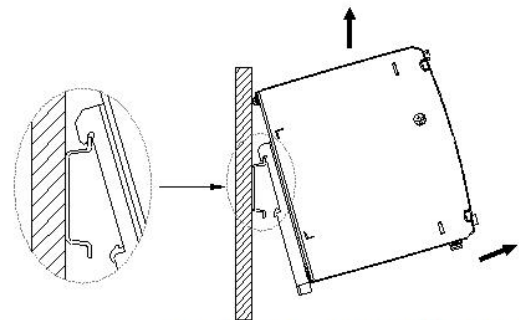
②把产品本体垂直TS35导轨方向推,
直到听到卡扣卡入导轨的声音;



拆卸步骤③-④

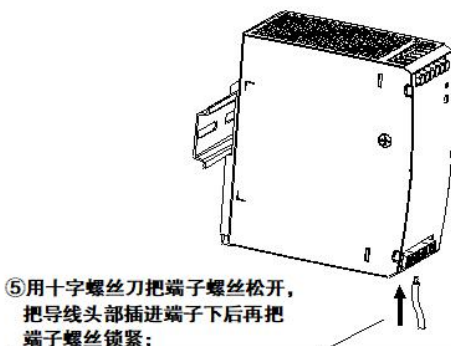


③用一字螺丝刀卡进卡扣底部方槽后,
按图示方向把卡扣滑块部分往下顶;



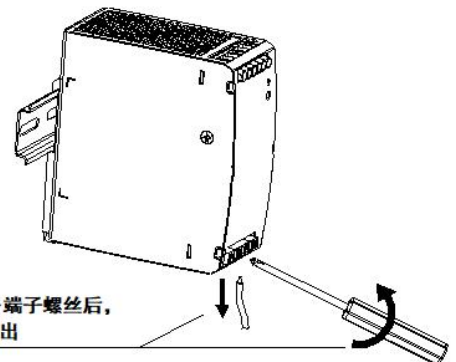
④接着第③步骤, 先把产品本体底部往推,
再将其往上提, 即可把产品从导轨上取出。

接/拆线步骤⑤-⑥



⑤用十字螺丝刀把端子螺丝松开,
把导线头部插进端子下后再把
端子螺丝锁紧;

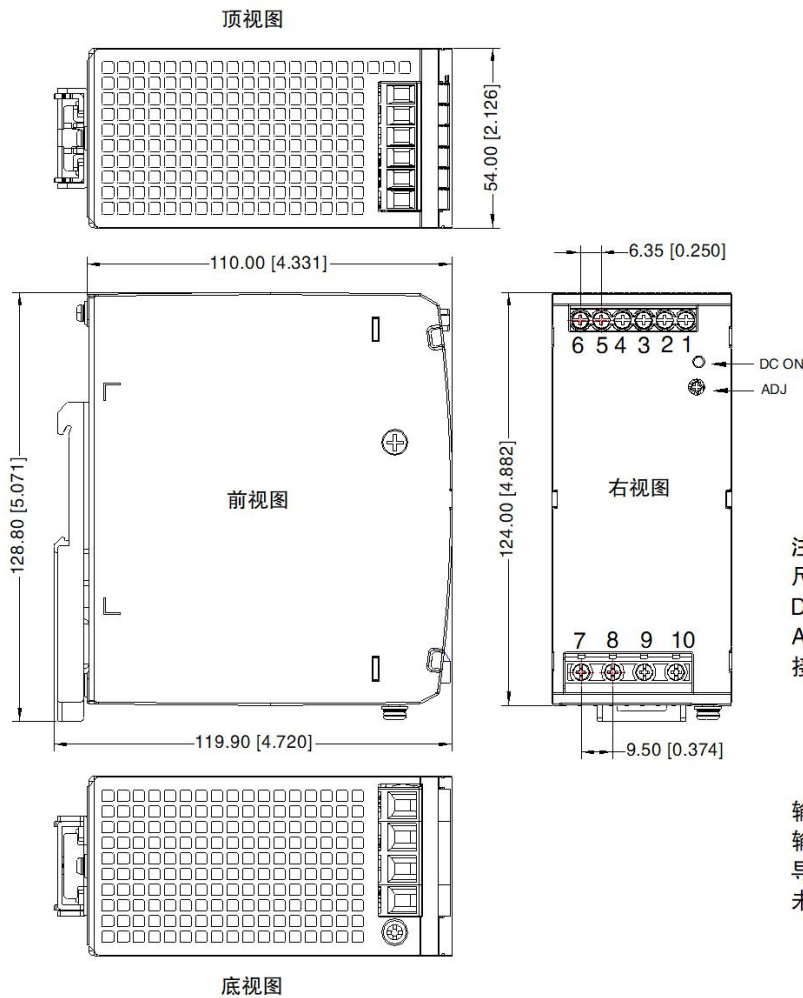
紧固力矩:
Max0.5N·m (参考);



⑥用十字螺丝刀松开端子螺丝后,
把导线从端子孔拔出

注: 在设备负载长时间地超过额定功率的 50% 时, 建议保留顶部 20mm、底部 20mm、左右各 5mm 的间隙。如邻近的设备是热源(例如另一个电源), 则将此间隙增大至 15mm。



外观尺寸、建议印刷版图



第三角投影

引脚方式	
引脚	功能
1	DC OK
2	
3	-Vo
4	
5	+Vo
6	
7	AC(L1) or DC+
8	AC(L2) or DC-
9	AC(L3)
10	

注：
尺寸单位：mm[inch]
DC ON：输出状态指示灯
ADJ：输出可调电阻
接线范围：输入：24-10AWG
(12-10AWG for pin10)
输出：24V：16-10AWG
48V：18-10AWG
DC OK：24-16AWG
输入端子紧固力矩：Max 1.0 N·m
输出端子紧固力矩：Max 0.5 N·m
导轨类型：TS35，导轨需接地
未标注公差：±1.00[±0.039]

-  **警告** 触电、火灾、人身伤害或死亡危险：
1. 切勿在没有妥善接地(保护接地)的情况下使用本电源，使用输入部件上的接线端子而非壳体上的螺钉进行接地；
 2. 在设备上执行作业前，先关断电源，提供保护，以免意外重新通电；
 3. 遵守一切地方和全国性规范，确保接线正确；
 4. 切勿修改或维修本产品；
 5. 由于内部有高压，切勿打开本产品；
 6. 谨慎防止任何异物进入壳体；
 7. 切勿在潮湿地点或可能会出现湿气或冷凝的区域使用本产品；
 8. 电源接通时及刚刚关断后，切勿触碰，灼热的表面可能造成烫伤； 
 9. 环境温度 $\leq 60^{\circ}\text{C}$ 时，使用 $\geq 90^{\circ}\text{C}$ 规格的铜线；环境温度 $>60^{\circ}\text{C}$ 且 $\leq 85^{\circ}\text{C}$ 时，使用 $\geq 105^{\circ}\text{C}$ 规格的铜线；仅限使用最小绝缘强度为 300V(输入)和 60V(输出)的电线。

注：

1. 包装信息请参见《产品出货包装信息》，可登陆 www.mornsun.cn，包装包编号：58220231；
2. 除特殊说明外，本手册所有指标都在 $T_a=25^{\circ}\text{C}$ ，湿度 $<75\%RH$ ，额定输入电压和额定输出负载时测得；
3. 当工作于海拔 2000 米以上时，温度降额 $3.5^{\circ}\text{C}/1000$ 米；
4. 本手册所有指标的测试方法均依据本公司企业标准；
5. 为提高转换效率，当模块高压工作时，可能会有一定的音频噪音，但不影响产品性能和可靠性；
6. 我司可提供产品定制，具体需求可直接联系我司技术人员；
7. 产品涉及法律法规：见“产品特点”、“EMC 特性”；
8. 产品终端使用时，外壳需与系统大地(\oplus)相连；
9. 我司产品报废后需按照 ISO14001 及相关环境法律法规分类存放，并交由有资质的单位处理。

广州金升阳科技有限公司

地址：广东省广州市黄埔区科学城科学大道科汇发展中心科汇一街 5 号

电话：86-20-38601850

传真：86-20-38601272

E-mail: sales@mornsun.cn