



EN62368-1 BS EN62368-1

### 产品特点

- 输入电压范围：9-60VDC
- 工作温度范围：-40℃ to +85℃
- 效率高达 98%
- 1500VAC 绝缘电压
- 输出 DC OK 功能，继电器触点信号输出
- 双面三防漆
- 满足 5000m 海拔应用
- 支持 N+1 并联冗余
- 符合 UL/IEC62368、UL61010/508、ATEX、IECEX、EN61558、EN62477、IEC/UL60664 认证标准

LIR40-40—是金升阳为客户提供的金属导轨式并联冗余模块。搭配我司 240W/480W/960W 导轨产品使用，该模块具有宽输入电压范围，宽工作温度范围、高性价比、高效率、高可靠性等优点。产品安全可靠，EMC 性能好，EMC 及安全规格满足 UL/IEC/EN62368、UL61010/508、ATEX、EN61558、IECEX、EN62477、IEC/UL60664 认证标准的标准。广泛应用于工控、电力、安防、通讯等领域。

### 选型表

认证	产品型号	额定电压差 Vin-Vo (V/Typ.)	输出电流(A) Max.	效率(12/24/48VDC, %/Typ.)
EN	LIR40-40	0.2	40	98

注：产品额定电压差与输入电压和带载情况有关，带载越大，压差越大。

### 输入特性

项目	工作条件	Min.	Typ.	Max.	单位
输入电压范围	直流输入	9	12/24/48	60	VDC
输入电流范围	每输入 0-40A，连续	--	--	40	A
输入峰值电流	每输入 0-60A，持续 5s 不损坏	--	--	60	A
热插拔		不支持			

注：LED1 状态：Vin1 触发欠压告警时，Vin1 指示灯灭，Vin2 指示灯亮；Vin1 触发过压告警时，Vin1 指示灯亮，Vin2 指示灯灭。

### 输出特性

项目	工作条件	Min.	Typ.	Max.	单位
输出纹波噪声*	20MHz 带宽，峰-峰值	--	200	--	mV
输出功率	48V/40A	--	1920	--	W
DC OK 功能	两路输入电压正常	DC OK 功能正常(继电器导通), 两路输入 LED 指示灯亮			
LED1(Vin1 OK)	亮	Vin1 输入 OK			
LED2(Vin2 OK)	亮	Vin2 输入 OK			

注：\*纹波和噪声的测试方法采用靠测法，输出端并联 47uF 电解电容和 0.1uF 陶瓷电容，具体操作方法参见《AC-DC 模块电源应用指南》。

### 通用特性

项目	工作条件	Min.	Typ.	Max.	单位	
绝缘电压	输入输出 - (±)	1500	--	--	VAC	
绝缘电阻	输入输出 - (±)	100	--	--	MΩ	
工作温度		-40	--	+85	℃	
存储温度		-40	--	+85	℃	
存储湿度	无冷凝环境	--	--	95	%RH	
输出功率降额	工作温度降额	+60℃ to +70℃	2.5	--	--	%/℃
		+70℃ to +85℃	2.33	--	--	%/℃

安全标准		EN62368-1, BS EN62368-1(报告) 符合 IEC/UL62368-1, UL61010/508-1, ATEX, IECEX, EN61558-1, EN62477-1, IEC/UL60664-1
安全等级		CLASS I
MTBF	MIL-HDBK-217F@25°C	>1700,000 h

物理特性

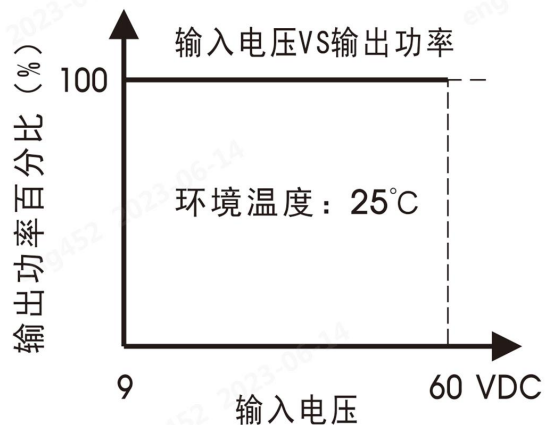
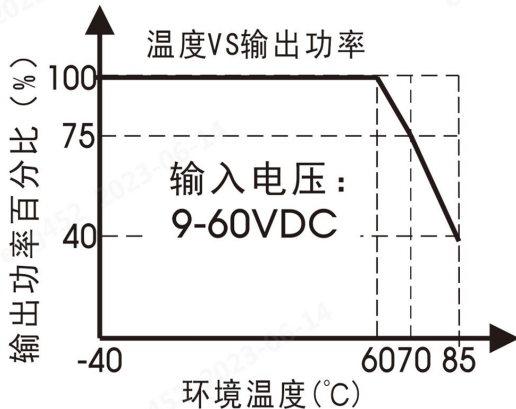
外壳材料	金属(AL1100, SGCC)
外形尺寸	124.00mm x 54.00mm x 110.00mm
重量	400g
冷却方式	自然空冷

EMC 特性

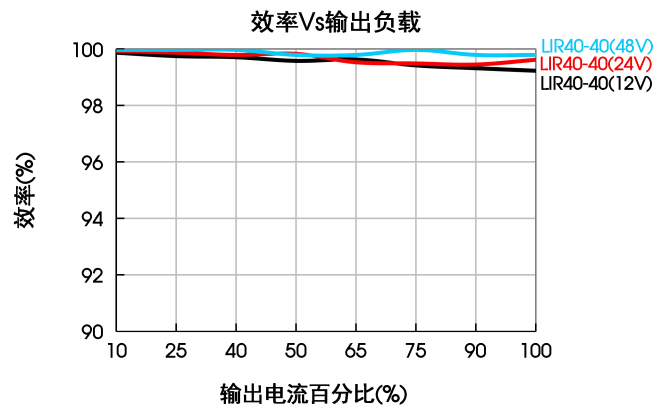
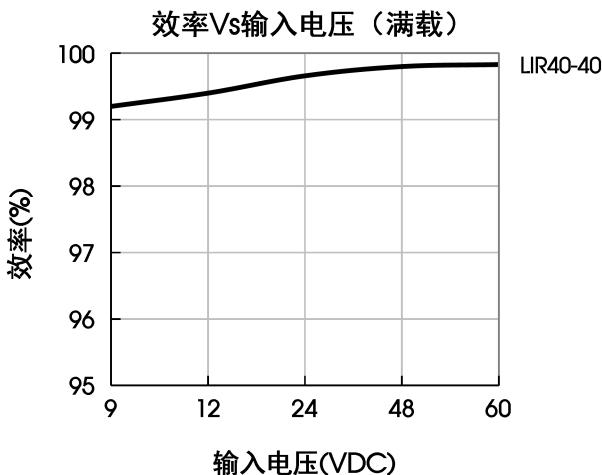
电磁干扰	传导骚扰	CISPR32/EN55032 CLASS B	
	辐射骚扰	CISPR32/EN55032 CLASS B	
电磁敏感度*	静电放电	IEC/EN 61000-4-2 Contact ±8KV/Air ±15KV	Perf. Criteria A
	辐射抗扰度	IEC/EN 61000-4-3 20V/m	perf. Criteria A
	脉冲群抗扰度	IEC/EN 61000-4-4 ±2KV	perf. Criteria A
	浪涌抗扰度	IEC/EN 61000-4-5 line to line ±1KV/line to ground ±2KV	perf. Criteria A
	传导骚扰抗扰度	IEC/EN61000-4-6 20 Vr.m.s	perf. Criteria A

注：电磁敏感度(EMS)测试：前级加 AC-DC 模块(推荐搭配我司 LI、LIF、LIMF、LIHF120/240/480 系列产品使用)。

产品特性曲线

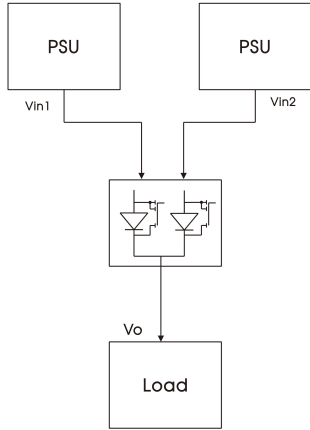


注：本产品适合在自然空冷却环境中使用，如在密闭环境中使用请咨询我司 FAE。

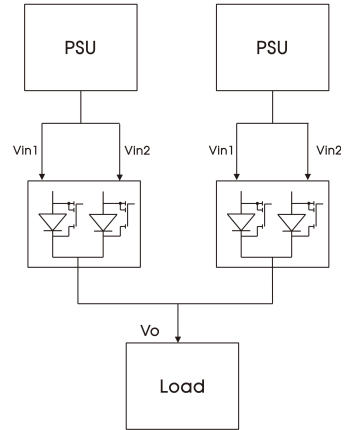


典型运用

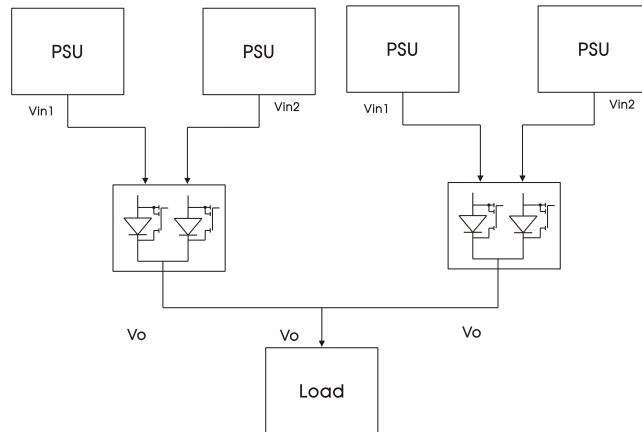
1. 1+1 冗余：1 台冗余



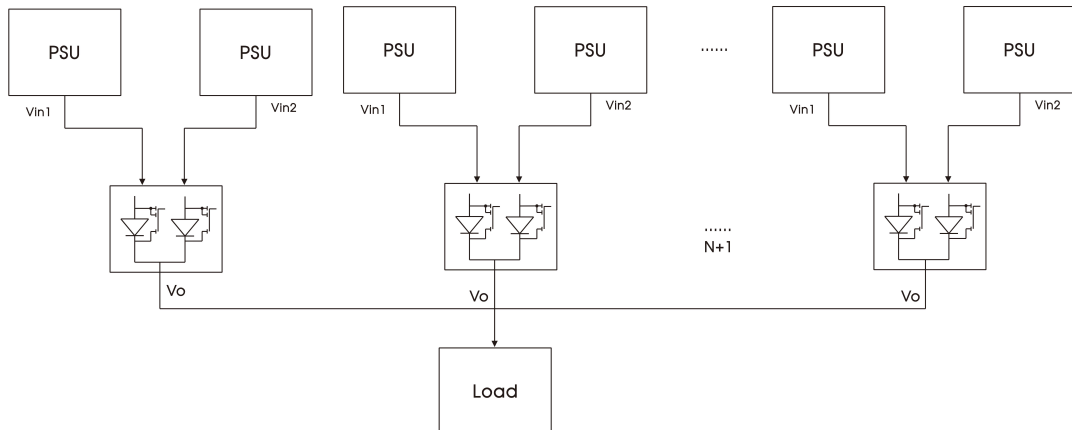
2. 单独使用：一台开关电源与一台 LIR40-40 连接，降低 MOS 管的应力，提高可靠度



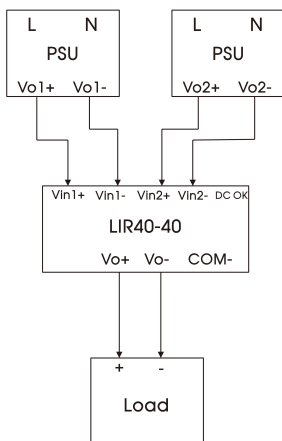
2. 2+2 冗余：2 台冗余



4. N+1 冗余：多台开关电源冗余，提高系统稳定性

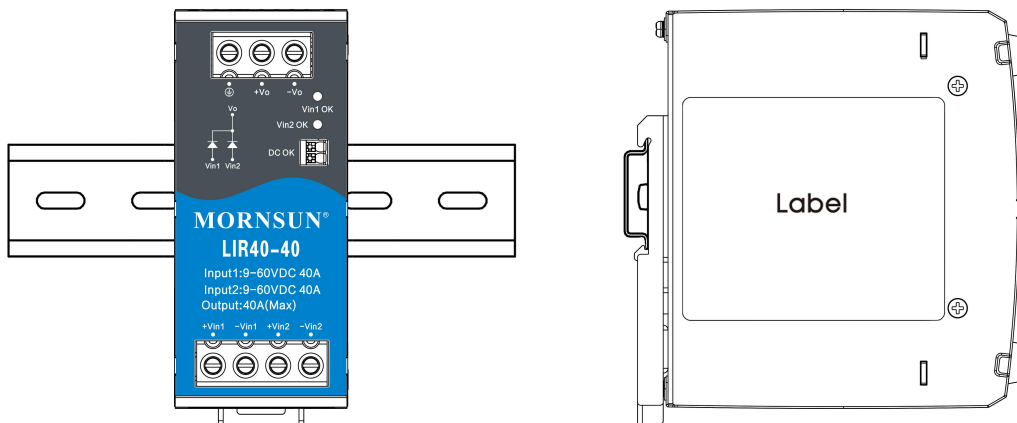


5. 接线参考



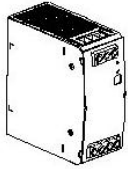
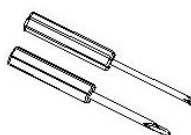
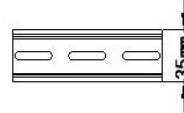
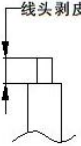
注：1.前级加 AC-DC 模块(推荐搭配我司 LI、LIF、LIMF、LIHF120/240/480/960 系列产品使用)；  
2.当输出短路时，会触发前级 AC-DC 模块短路保护；

安装示意图

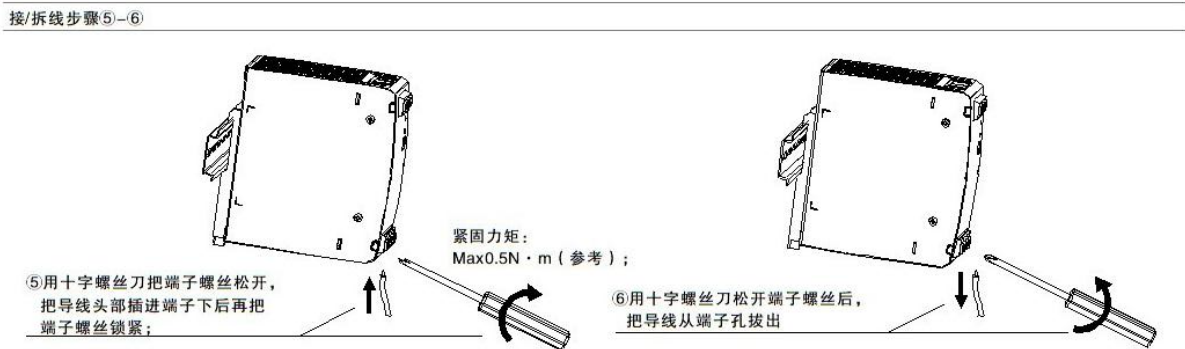
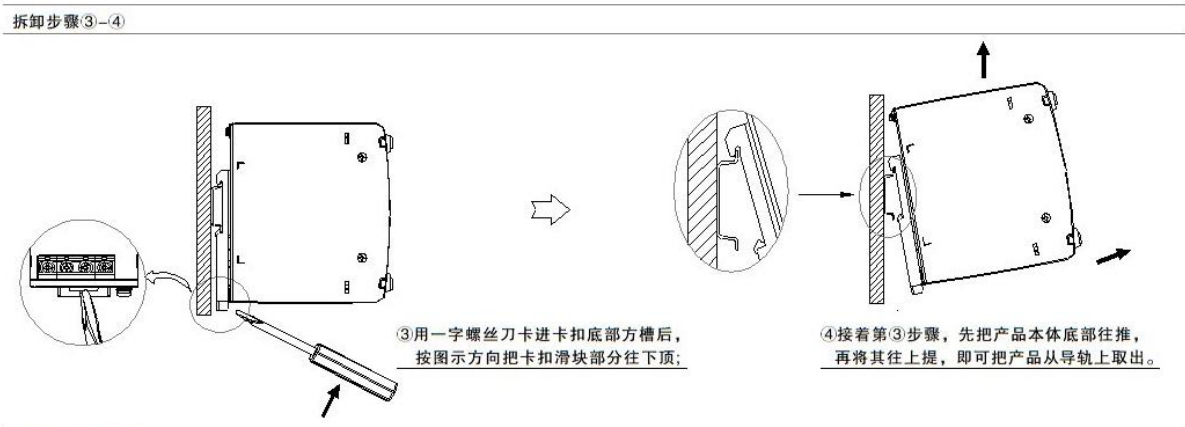
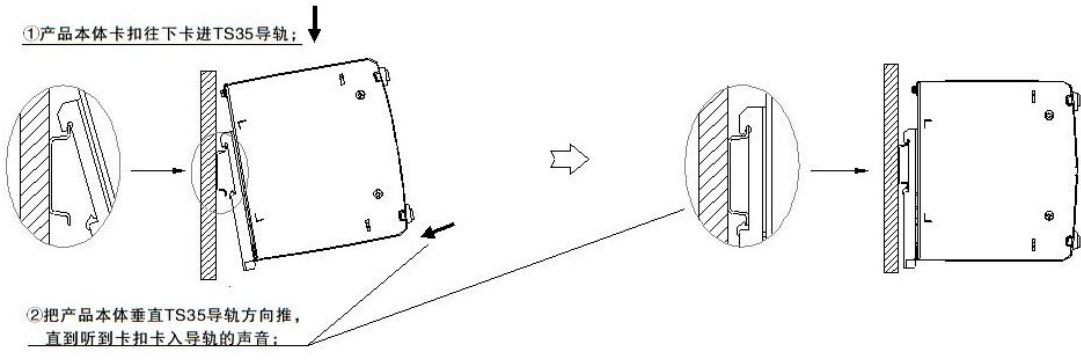


安装涉及物料清单		
1	产品本体	1 PCS
2	十字螺丝刀 一字螺丝刀	1 PCS
3	TS35/7.5 或TS35/15	1 PCS
4	24-6AWG 导线规格	/PCS
以上仅供参考，实际接线线径和锁附扭力参考外观尺寸图要求		

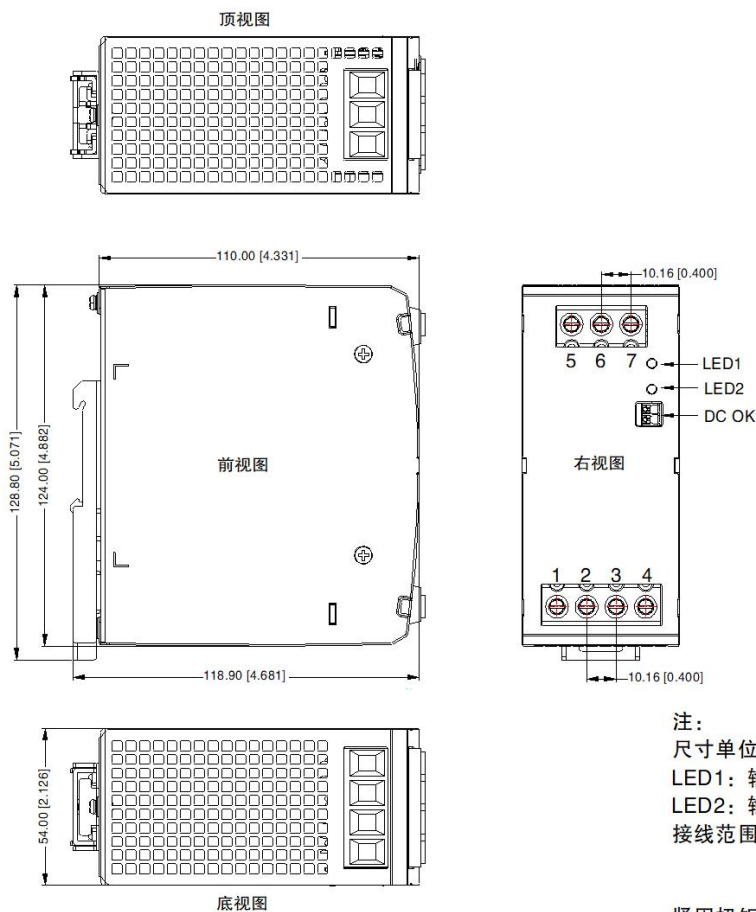
 产品本体	 十字螺丝刀 一字螺丝刀 刀头直径：3mm	 TS35/7.5或TS35/15 3.5mm	 线头剥皮：8mm 导线规格：24-6AWG
---	---	---	---

安装步骤①-②



注：在设备负载长时间地超过额定功率的 50%时，建议保留顶部 20mm、底部 20mm、左右各 5mm 的间隙。如邻近的设备是热源(例如另一个电源)，则将此间隙增大至 15mm。

外观尺寸、建议印刷版图



第三角投影

引脚方式	
引脚	功能
1	+Vin1
2	-Vin1
3	+Vin2
4	-Vin2
5	⊕
6	+Vo
7	-Vo

注:  
尺寸单位: mm[inch]  
LED1: 输出状态指示灯  
LED2: 输出状态指示灯  
接线范围: 输入: 6-10AWG  
输出: 60V: 6-10AWG  
DC OK: 24-16AWG  
紧固扭矩: Max 0.79 N·m  
导轨类型: TS35, 导轨需接地  
未标注公差: ±1.00[±0.039]

- 注:
1. 包装信息请参见《产品出货包装信息》，可登陆 [www.mornsun.cn](http://www.mornsun.cn), 包装包编号: 58220231;
  2. 除特殊说明外, 本手册所有指标都在  $T_a=25^{\circ}\text{C}$ , 湿度 < 75%RH, 额定输入电压和额定输出负载时测得;
  3. 当工作于海拔 2000 米以上时, 温度降额  $5^{\circ}\text{C}/1000$  米;
  4. 本手册所有指标的测试方法均依据本公司企业标准;
  5. 为提高转换效率, 当模块高压工作时, 可能会有一定的音频噪音, 但不影响产品性能和可靠性;
  6. 我司可提供产品定制, 具体要求可直接联系我司技术人员;
  7. 产品涉及法律法规: 见“产品特点”、“EMC 特性”;
  8. 我司产品报废后需按照 ISO14001 及相关环境法律法规分类存放, 并交由有资质的单位处理。

广州金升阳科技有限公司

地址: 广东省广州市黄埔区科学城科学大道科汇发展中心科汇一街 5 号  
电话: 86-20-38601850 传真: 86-20-38601272

E-mail: sales@mornsun.cn